

Заземляющие устройства в установках высокого напряжения



Классификация заземляющих устройств и основные определения

Рабочие заземления.

Заземление, предназначенное для создания нормальных условий работы аппарата или электроустановки, называется рабочим заземлением. К рабочему заземлению относится заземление нейтралей трансформаторов, генераторов, дугогасительных катушек. Без рабочего заземления аппарат не может выполнить своих функций или нарушается режим работы электроустановки

Защитные заземления.

Все металлические части электроустановок, нормально не находящиеся под напряжением, но которые могут оказаться под напряжением из-за повреждения изоляции, должны надежно соединяться с землей. Такое заземление называется защитным, так как его целью является защита обслуживающего персонала от опасных напряжений прикосновения.

Грозозащитное заземление.

Для защиты оборудования от повреждения ударом молнии применяется грозозащита с помощью ограничителей перенапряжений (ОПН), разрядников, стержневых и тросовых молниеотводов, которые присоединяются к заземлителям. Такое заземление называется грозозащитным.

Заземляющим устройством называется совокупность заземлителя и заземляющих проводников.

Заземлителем называется проводник (электрод) или совокупность металлически соединенных между собой проводников (электродов), находящихся в соприкосновении с землей.

Напряжением на заземляющем устройстве называется напряжение, возникающее при стекании тока с заземлителя в землю между точкой ввода тока в заземляющее устройство и зоной нулевого потенциала.

Напряжением относительно земли при замыкании на корпус называется напряжение между этим корпусом и зоной нулевого потенциала.

Правила устройства и типовые конструкции заземляющих устройств

Для выполнения заземления в электроустановках используют естественные и искусственные заземлители.

В качестве естественных заземлителей применяют водопроводные трубы, металлические трубопроводы, проложенные в земле, за исключением трубопроводов горючих жидкостей и газов; обсадные трубы скважин, металлические и железобетонные конструкции зданий, находящиеся в соприкосновении с землей; свинцовые оболочки кабелей; заземлители опор ВЛ, соединенные с заземляющим устройством грозозащитным тросом; рельсовые подъездные пути при наличии перемычек между рельсами.

Естественные заземлители должны быть связаны с магистралями заземлений не менее чем двумя проводниками в разных точках.

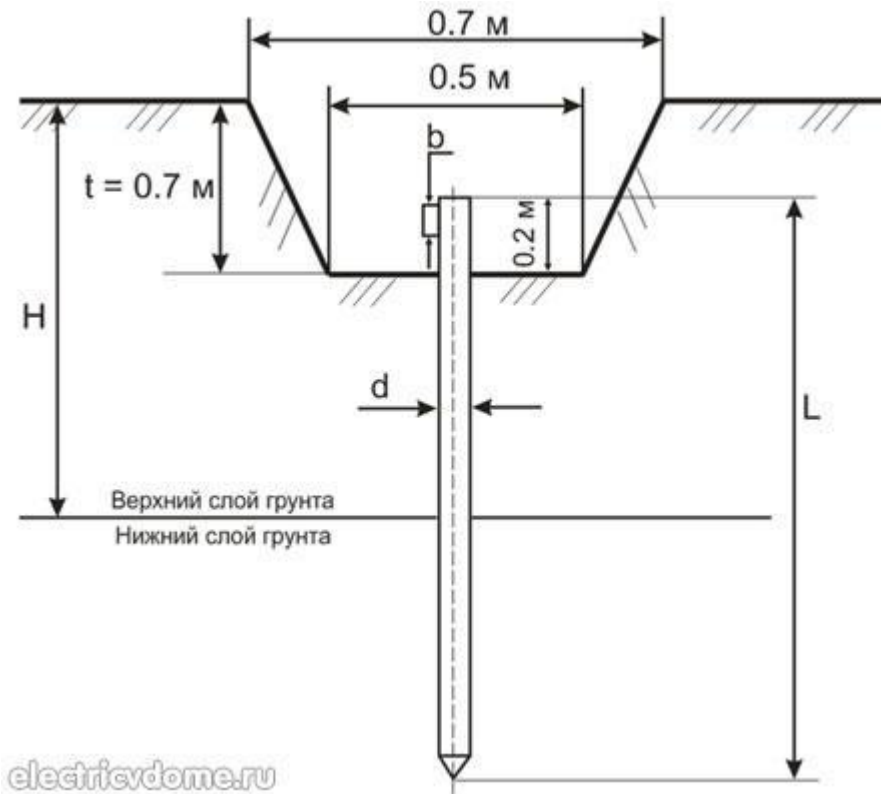
В качестве искусственных **вертикальных** заземлителей применяют прутковую круглую сталь диаметром не менее 16 мм (неоцинкованная) или 12 мм (оцинкованная).

В качестве искусственных **горизонтальных** заземлителей применяют круглую сталь (черную или оцинкованную) толщиной не менее 10 мм, а полосовую сталь и уголок толщиной не менее 4 мм сечением не менее 100 мм² для черной стали.

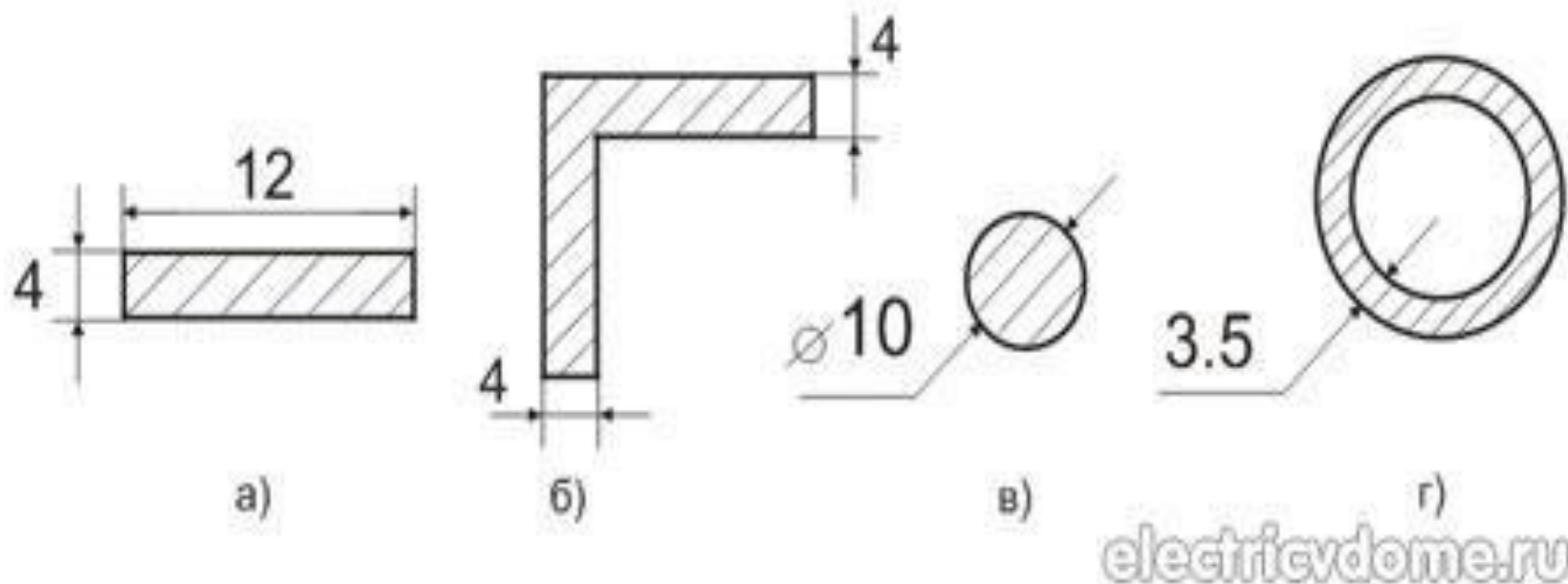
Для оцинкованной стали толщина горизонтального заземлителя должна быть не менее 3 мм и сечением не менее 75 мм²

Сечение горизонтальных заземлителей для электроустановок напряжением выше 1 кВ должно удовлетворять условиям термической стойкости (400 град.С)

Количество заземлителей (уголков, стержней) определяется расчетом в зависимости от необходимого сопротивления заземляющего устройства R_z или допустимого напряжения прикосновения $U_{пр}$.



Длина заземляющего стержня должна быть не меньше 1.5 – 2 м



а) полоса 12x4 – 48 мм²;

б) уголок 4x4;

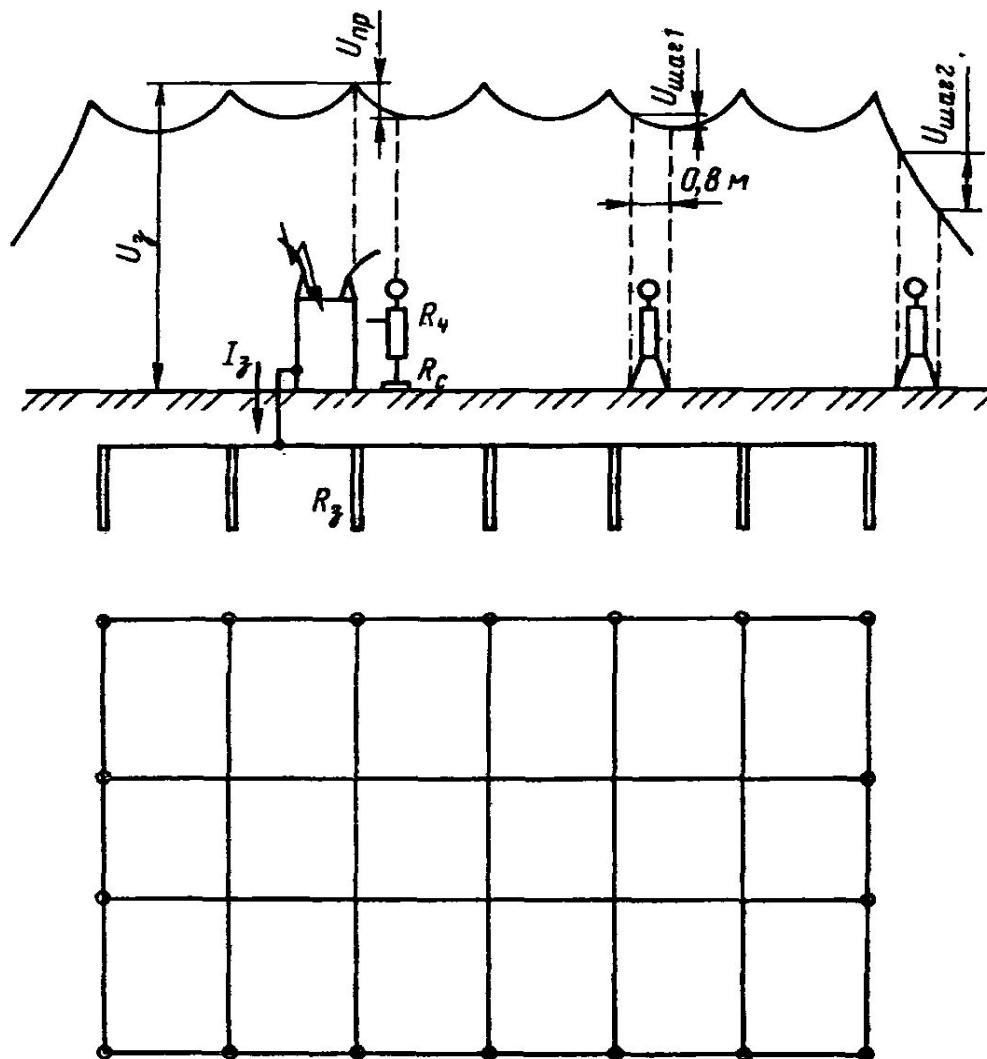
в) круглая сталь – 10 мм²;

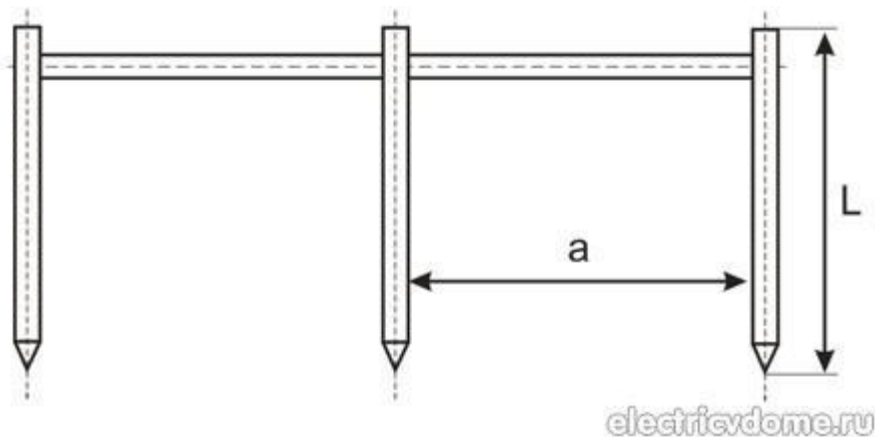
г) стальная труба (толщина стенки) – 3.5 мм.

Размещение искусственных заземлителей производится таким образом, чтобы достичь равномерного распределения электрического потенциала на площади, занятой электрооборудованием.

Для этой цели на территории ОРУ прокладывают заземляющие полосы на глубине 0,5 - 0,7 м вдоль рядов оборудования и в поперечном направлении, т. е. образуется заземляющая сетка, к которой присоединяется заземляемое оборудование.

Распределение потенциала по поверхности земли в поле заземлителя





Расстояния между заземляющими стержнями берется из соотношения их длины, то есть:

$$a = 1 \times L; a = 2 \times L; a = 3 \times L.$$

- Напряжением прикосновения называется напряжение между двумя точками цепи тока замыкания на землю (на корпус) при одновременном прикосновении к ним человека.
- Напряжением шага называется напряжение между двумя точками земли, обусловленное растеканием тока замыкания на землю, при одновременном касании их ногами человека.

Установленные нормы и правила выполнения заземляющих устройств зависят в основном от типа сети (эффективно-заземленной, изолированной, глухозаземленной).

- В установках с незаземленными или резонансно-заземленными нейтралями (сети 6, 10, 35 кВ) ограничивается потенциал на заземлителе (U_z), т. е. нормируется сопротивление заземляющего устройства R_z . Это объясняется тем, что замыкание фазы на землю вызывает протекание сравнительно небольшого емкостного тока, и этот режим может быть длительным. Вероятность попадания под напряжение в момент прикосновения к заземленным частям увеличивается.
- В установках с эффективно заземленной нейтралью (сети 110 кВ и выше) замыкание фазы на землю является коротким замыканием и быстро отключается релейной защитой, в результате чего уменьшается вероятность попадания под напряжения $U_{пр}$, $U_{ш}$. Токи однофазного КЗ значительны, поэтому резко возрастают потенциалы на заземлителе. В этих установках нормируется величина $U_{пр}$, которая определяется в зависимости от длительности протекания тока через тело человека, и величина R_z .

Заземляющие устройства в установках 110 кВ и выше с эффективно заземленной нейтралью

Согласно ПУЭ заземляющие устройства электроустановок выше 1 кВ сети с эффективно заземленной нейтралью выполняются с учетом допустимого сопротивления заземления $R_z=0,5$ Ом или допустимого напряжения прикосновения.

В момент прикосновения человека к заземленному оборудованию, находящемуся под потенциалом, часть сопротивления заземлителя шунтируется сопротивлением тела человека $R_{ч}$ и сопротивлением растеканию тока от ступеней в землю $R_{с}$.

На тело человека фактически будет действовать напряжение:

$$U_{ч} = U_{np} - U_{с}$$

где $U_{с} = I_{ч} \cdot R_{с}$ — падение напряжения на переходном сопротивлении между ступнями человека и землей.

Ток, протекающий через человека,

$$I_{ч} = \frac{U_{np} - U_{с}}{R_{ч}}$$

Опасность поражения зависит от тока и его длительности протекания через тело человека. Допустимые значения напряжения прикосновения для усредненных значений $R_{ч}$ и $I_{ч.доп.}$ приведены в таблице

Длительность воздействия, с	До 0,1	0,2	0,5	0,7	1	1-3
Наибольшее допустимое напряжение прикосновения, В	500	400	200	130	100	65

Заземляющие устройства в установках с незаземленной или резонансно-заземленной нейтралью

В установках 6-35 кВ с незаземленной или резонансно-заземленной нейтралью сопротивление заземляющего устройства в любое время года должно быть

$$R_3 = \frac{250}{I_3}$$

где I_3 – расчетный ток замыкания на землю, А.
При этом сопротивление заземляющего устройства для электроустановок 6-35 кВ не должно превышать 10 Ом.

Расчетный ток замыкания на землю должен быть определен для той из возможных в эксплуатации схем сети, при которой этот ток имеет наибольшее значение.

При использовании заземляющего устройства одновременно для электроустановок напряжением 380/220 В с глухозаземленной нейтралью сопротивление заземляющего устройства должно быть не более 4 Ом.

Для подстанций напряжением 6-10/0,4 кВ должно быть выполнено одно общее заземляющее устройство. Вокруг площади, занимаемой подстанцией, на глубине не менее 0,5 м и на расстоянии не более 1 м от края фундамента здания подстанции или от края фундаментов открыто установленного оборудования должен быть проложен замкнутый горизонтальный заземлитель (контур), присоединенный к заземляющему устройству.

Методика расчета заземляющего устройства

Расчет производится в следующем порядке:

1. Определяют расчетный ток I_z и R_z (при совмещении заземляющих устройств различных напряжений принимается меньшее из требуемых значений).

$$R_z \leq \frac{250}{I_z}$$

2. Определяют сопротивления естественных заземлителей R_e .
Использование естественных заземлителей позволяет упростить конструкцию заземляющего устройства, уменьшить количество искусственных заземлителей, а иногда совсем не применять их.
Сопротивление естественных заземлителей определяют путем замера в конкретной установке. Значения их приблизительно могут быть такими:
стальная водопроводная труба 2-4 Ом;
свинцовая оболочка кабеля 2-3 Ом;
система трос-опора 2,5-3 Ом.

Если $R_e \leq R_3$, то вертикальных заземлителей не требуется, на территории прокладывается горизонтальный заземлитель (обычно полоса), который не менее чем в двух точках связывается с естественным заземлителем.

Если $R_e > R_3$, то необходимо сооружение искусственных заземлителей.

Сопротивление искусственных заземлителей:

$$R_{\text{иск}} = \frac{R_e \cdot R_3}{R_e - R_3}.$$

В качестве искусственных заземлителей принимаются вертикальные стержни или трубы длиной 3—5 м, диаметром $d = 12—20$ мм или уголок.

В качестве горизонтальных заземлителей используются стальные полосы 40x4 мм.

3. Определяется расчётное удельное сопротивление грунта

$$\rho_{расч} = k_c \rho$$

где ρ — удельное сопротивление грунта, Ом*м;
 k_c — коэффициент сезонности, учитывающий промерзание и просыхание грунта.

Для вертикальных электродов длиной 3—5 м
 $k_c = 1,45 - 1,15$;

Для горизонтальных электродов длиной 10—15 м
 $k_c = 3,5 - 2,0$.

Грунт	$\rho, \text{ Ом*м}$	Грунт	$\rho, \text{ Ом*м}$
Песок	400-1000	Торф	20
Супесь	150—400	Чернозём	10-50
Суглинок	40-150	Известняк	1000—2000
Глина	8-70	Скалистый	2000-4000
Садовая земля	40	Грунт	2000-4000

4. Определяют предварительно конфигурацию заземлителя с учетом его размещения на отведенной территории, причем расстояние между вертикальными заземлителями принимается не менее их длины. По плану заземляющего устройства определяется длина горизонтальных заземлителей.

5. Определяют сопротивление горизонтальных заземлителей (соединительной полосы контура), Ом:

$$r_2 = \frac{0,366 \cdot \rho_{расч}}{l} \lg \frac{2 \cdot l^2}{b \cdot t}$$

где l – длина полосы, м;

b – ширина полосы, м;

t – глубина заложения, м;

ρ – расчетное удельное сопротивление земли для горизонтальных заземлителей.

С учетом коэффициента использования
сопротивление полосы:

$$R_2 = \frac{r_2}{\eta_r}$$

где η_r - коэффициент использования по табл.

6. Если $R_2 \leq R_{иск}$, то вертикальных заземлителей не требуется.

Если $R_2 \leq R_{иск}$, то необходимы вертикальные заземлители общим сопротивлением:

$$R_B \leq \frac{R_2 R_{иск}}{R_2 - R_{иск}}$$

7. Определяют сопротивление, Ом, одного вертикального заземлителя (стержня):

$$r_g = \frac{0,366 \cdot \rho_{расч}}{l} \left[\lg \frac{2l}{d} + \frac{l}{2} \lg \frac{4t+l}{4t-l} \right]$$

где $\rho_{расч}$ – расчетное удельное сопротивление грунта, Ом м;

l – длина стержня, м;

d – диаметр стержня, м;

t – глубина заложения, равная расстоянию от поверхности земли до середины заземлителя, м.

8. Определяют количество вертикальных заземлителей

$$n_v = \frac{r_v}{R_{иск} \cdot \eta_v}$$

где η_v – коэффициент использования вертикальных заземлителей, зависящий от расстояния между ними, их длины и количества.

Если требуемое количество вертикальных заземлителей невозможно разместить по контуру заземляющего устройства, можно применить следующие способы уменьшения сопротивления

- увеличение площади, занимаемой ЗУ;
- увеличение длины вертикальных стержней (но не более 5м);
- увеличение глубины заложения заземлителей (но не более 0,7 м);
- изменение соотношения между количеством вертикальных стержней и расстоянием между ними.

