



1ke

# План

- 1) Введение
- 2) Электрический ток
- 3) Источники постоянного тока
- 4) Электрическая цепь постоянного тока
- 5) Закон Ома для участка цепи
- 6) Последовательное и параллельное соединение проводников.
- 7) Работа и мощность электрического тока.
- 8) Внутреннее сопротивление источника тока.
- 9) Электродвижущая сила.
- 0) Закон Ома для полной цепи.
- 1) Литература

## Введение

**Закон Ома** – (открыт в 1826 г.)  
определяющий связь между  
и **сопротивлением проводника**.  
Назван в честь его первооткрывателя.

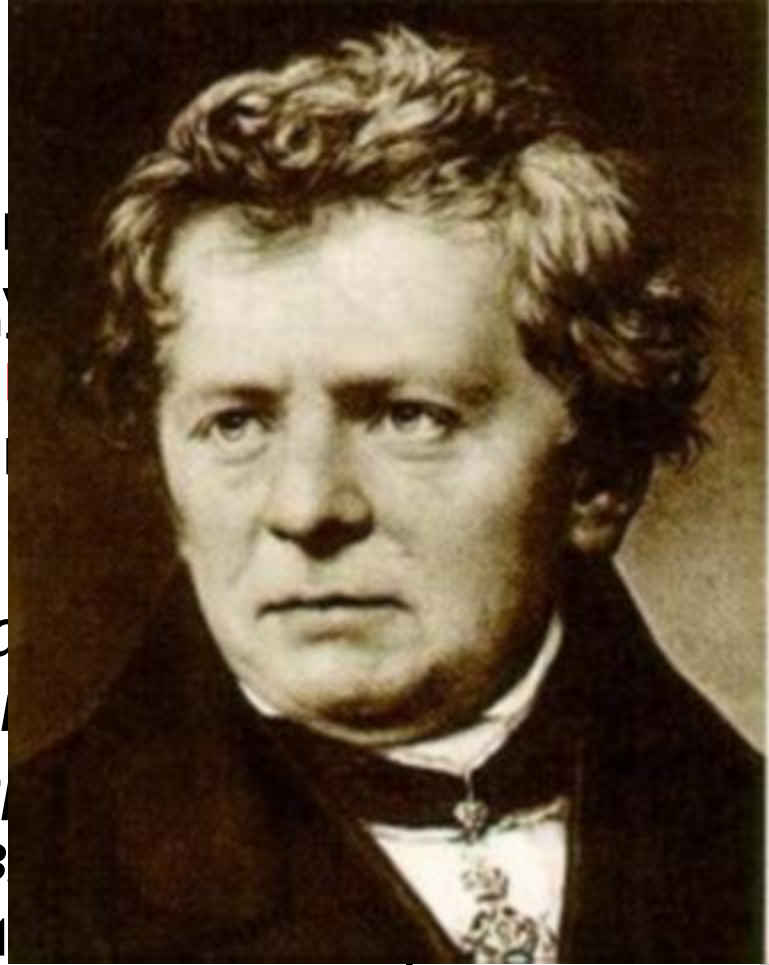
**Закон Ома гласит:**

*Сила тока в однородном участке  
пропорциональна напряжению на этом  
участку, и обратно пропорциональна  
электрическому сопротивлению.*  
(Сила тока прямо пропорциональна  
напряжению и обратно пропорциональна сопротивлению)

И записывается формулой:

$$I = \frac{U}{R}$$

Где: **I** – **сила тока (А)**, **U** – **напряжение (В)**, **R** –  
**сопротивление (Ом)**.



**Закон,  
тока  
пи.**

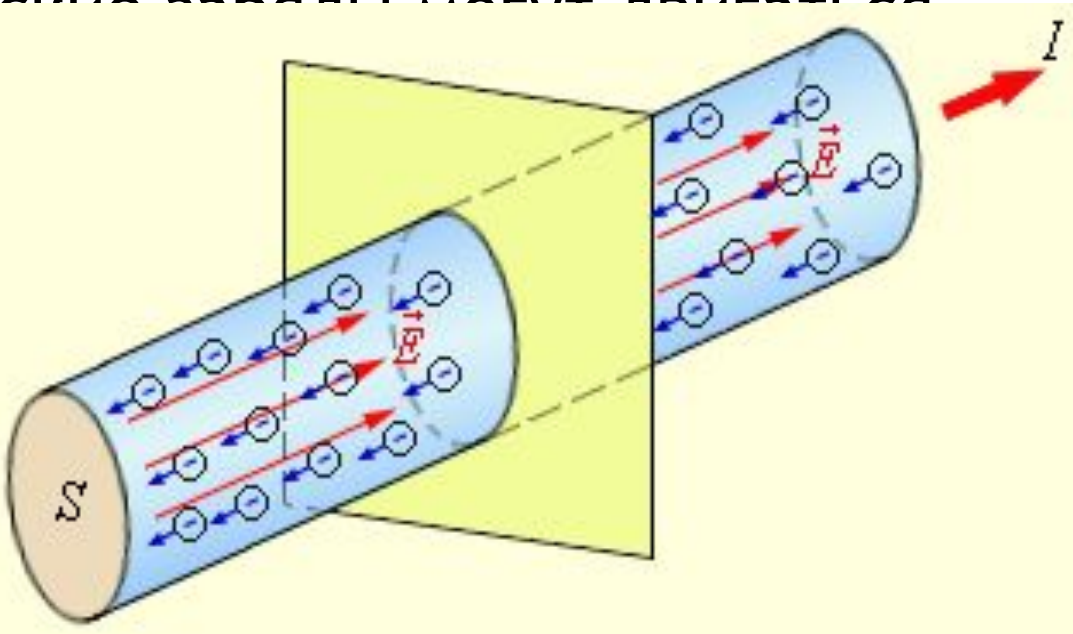
# Электрический ток

**Электрическим током** называется упорядоченное движение электрических зарядов.

Электрические заряды могут двигаться

упорядоченно  
в электрическом поле

Электрические заряды движутся  
направленно в электрических  
проводах.



ТОГО

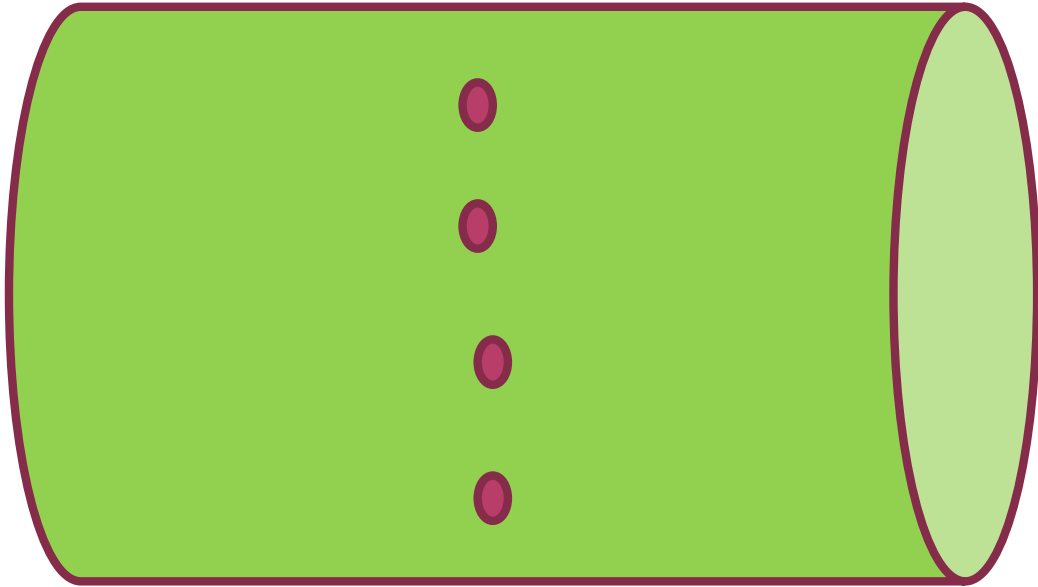
МИ

ЧНО

1e

короткого интервала времени.

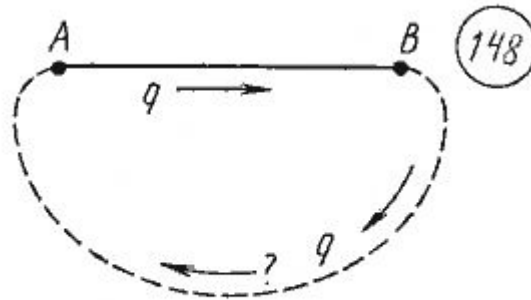
$$I = \frac{\Delta q}{\Delta t}$$



## Источники постоянного тока

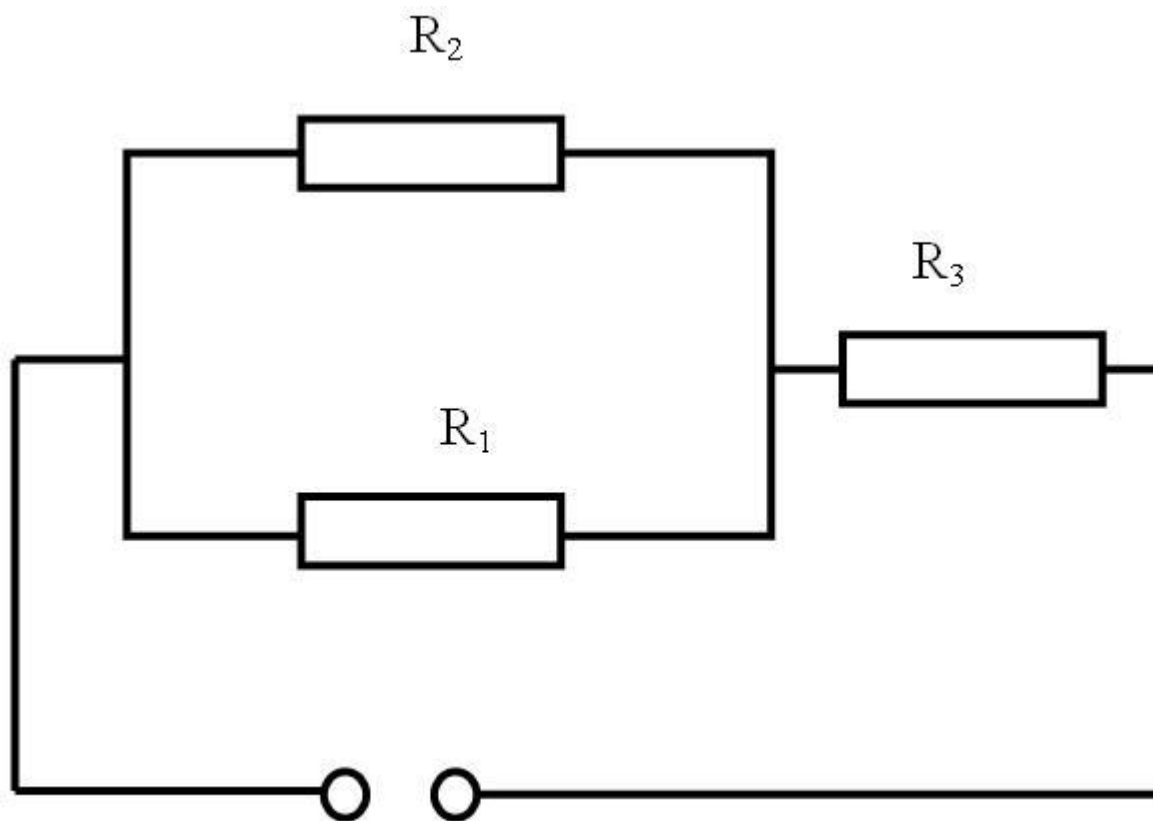
Для того чтобы в проводнике существовал электрический ток длительное время, необходимо поддерживать неизменными условия, при которых возникает электрический ток.

Если в начальный момент времени потенциал точки  $A$  проводника выше потенциала точки  $B$  (рис. 148), то перенос положительного заряда  $q$  из точки  $A$  к точке  $B$  приводит к уменьшению разности потенциалов между ними.



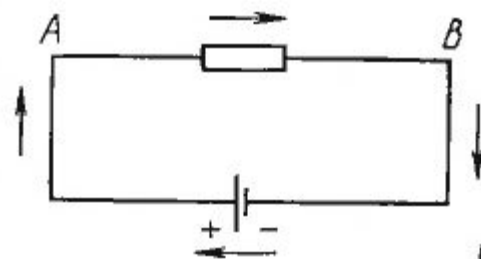
# Электрическая цепь постоянного тока

На в  
по  
за  
по  
мо  
эл  
ча  
эл  
на  
эл  
вн  
по



вижутся  
ещение  
иванию  
ждый  
юму концу  
енных  
внешней  
ленным  
участка  
кого поля  
и

Рис. 1



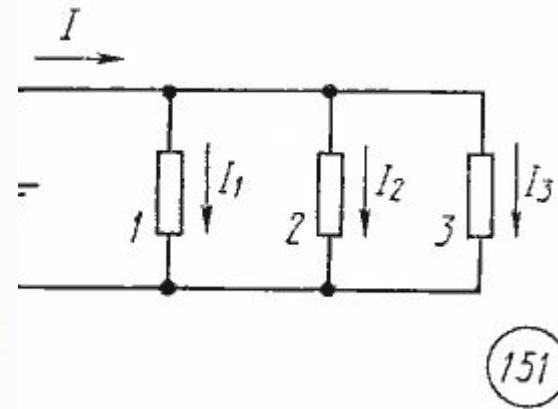
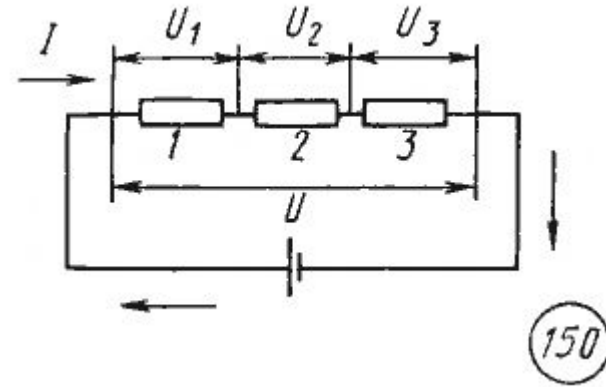
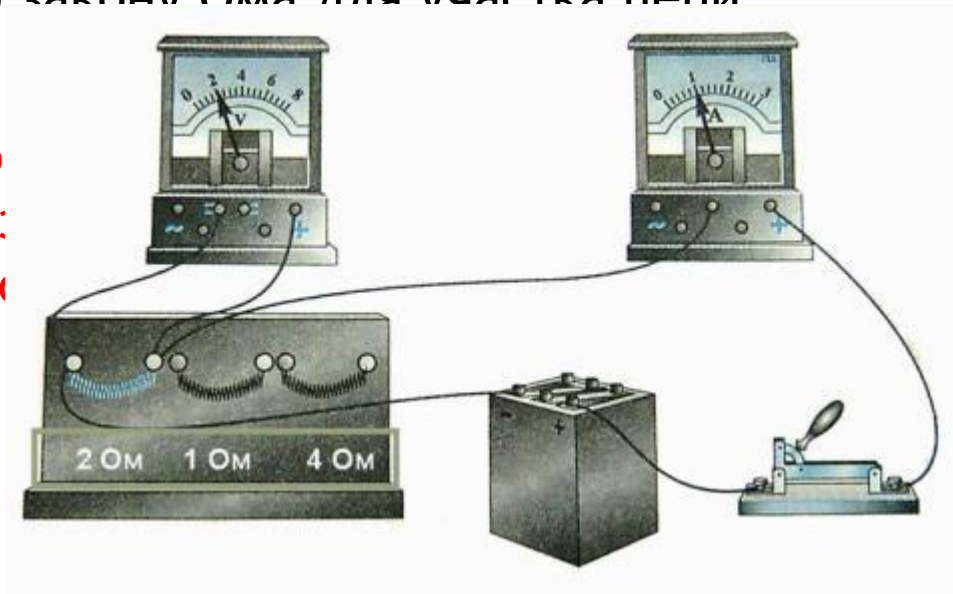
# Последовательное и параллельное соединение проводников.

Проводники в электрических цепях могут соединяться последовательно и параллельно. В последовательном соединении проводника соединяется с началом ветви

$$U = U_1 + U_2 + U_3$$

По закону Ома для участка цепи

$U_1$   
Пр

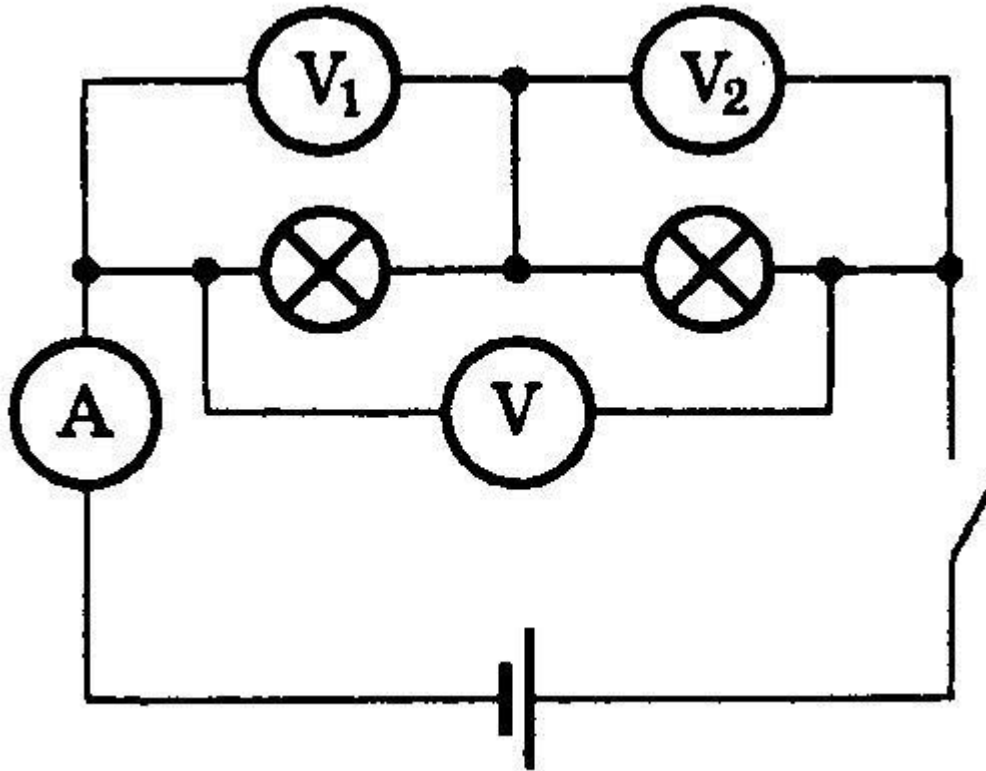


$$\frac{U_1}{U_2} = \frac{R_1}{R_2}$$



# Закон Ома для участка цепи.

Немецкий физик Георг Ом (1787–1854) в 1826 г. обнаружил, что отношение напряжения  $U$  между концами являющ...



цепи, к  
янная:

и

Единица (Ом). Э облада силе тока 1 А напряжение равно 1 В:

в СИ — Ом

1 Ом

Ом при

$$1 \text{ Ом} = \frac{1 \text{ В}}{1 \text{ А}}$$

Закон Ома для участка цепи.

Опыт показывает, что электрическое сопротивление проводника прямо пропорционально его длине  $l$  и обратно пропорционально площади  $S$  поперечного сечения:

$$R = \rho \frac{l}{S}$$

Экспериментально установленную зависимость силы тока  $I$  от напряжения  $U$  и электрического сопротивления  $R$  участка цепи называют *законом Ома для участка цепи*:

$$I = \frac{U}{R}$$

## Работа и мощность электрического тока.

Работу сил электрического поля, создающего электрический ток, называют *работой тока*.

Работа  $A$  сил электрического поля или работа электрического тока на участке цепи с электрическим сопротивлением  $R$  за время  $\Delta t$  равна  $A = \Delta q U = IU \Delta t = I^2 R \Delta t$

Мощность электрического тока равна отношению работы тока  $A$  ко времени  $\Delta t$ , за которое эта работа совершена:

$$P = \frac{A}{\Delta t} = IU = I^2 R = \frac{U^2}{R}$$

Работа и мощность электрического тока.

Если на участке цепи под действием электрического поля не совершается механическая работа и не происходят химические превращения веществ, то работа электрического поля приводит только к нагреванию проводника.  $Q = I^2 R \Delta t$  (43.12)

Закон (43.12) был экспериментально установлен английским ученым Джеймсом Джоулем (1818–1889) и русским ученым Эмилием Христиановичем Ленцем (1804–1865), поэтому носит название *закона Джоуля – Ленца*.

## Внутреннее сопротивление источника тока.

В электрической цепи, состоящей из источника тока и проводников с электрическим сопротивлением  $R$ , электрический ток совершает работу не только на внешнем, но и на внутреннем участке цепи. Электрическое сопротивление источника тока называется внутренним сопротивлением. В электромагнитном генераторе внутренним сопротивлением является электрическое сопротивление провода обмотки генератора. На внутреннем участке электрической цепи выделяется количество теплоты, равное:

$$Q_{вн} = I^2 r \Delta t$$

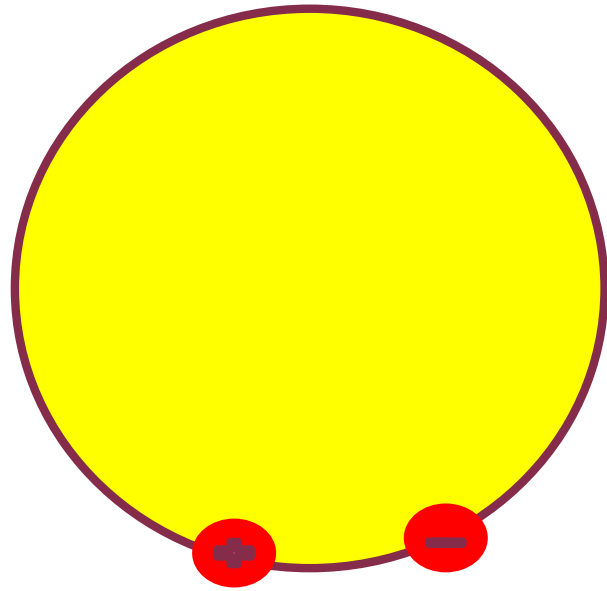
Полное количество теплоты, выделяющееся при протекании постоянного тока в замкнутой цепи, внешний и внутренний участки которой имеют сопротивления, соответственно равные  $R$  и  $r$ , равно

$$Q_{\text{полн}} = I^2 R \Delta t + I^2 r \Delta t = I^2 (R + r) \Delta t$$

## Электродвижущая сила.

Полная работа сил электростатического поля при движении зарядов по замкнутой цепи постоянного тока равна нулю. Следовательно, вся работа электрического тока в замкнутой электрической цепи оказывается совершенной за счет действия сторонних сил, вызывающих разделение зарядов внутри источника и поддерживающих постоянное напряжение на выходе источника тока.

$$\varepsilon = \frac{A_{ст}}{\Delta q}$$



## Закон Ома для полной цепи.

Если в результате прохождения постоянного тока в замкнутой электрической цепи происходит только нагревание проводников, то по закону сохранения энергии полная работа электрического тока в замкнутой цепи, равная работе сторонних сил источника тока, равна количеству теплоты, выделившейся на внешнем и внутреннем участках цепи:

$$A = A_{\text{ст}} = Q_{\text{ж}} + Q_{\text{вн}}$$

$$\Delta q \varepsilon = I^2 (R + r) \Delta t$$

$$\varepsilon = I (R + r)$$



## Литература

- 1) Учебник физики за 10 класс. Авторы: Г. Я. Мякишев
- 2) Интернет сайт «Закон Ома»  
([http://physics.kgsu.ru/index.php?option=com\\_content&view=article&id=215#q10](http://physics.kgsu.ru/index.php?option=com_content&view=article&id=215#q10))