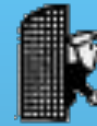


ИСТОРИЯ

футбoллa



# Содержание



Рождени  
е  
футбола

Запрет  
об игре  
в футбол

Первые  
правил  
а

Новые  
правила

Футболь  
ные  
ворота

Свисто  
к

Первые  
судьи

Истори  
я  
футбол  
ьного  
мич

Футбольн  
ая  
униформ  
а

Футбол  
в  
России

Ведущие  
клубы  
СССР и  
России

Легенды  
футбола

Утренняя  
гимнастика  
для  
футболист  
ов

- Самой популярной игрой в мире является футбол (от англ.foot- "нога" и ball - "мяч", т.е. ножной мяч).
- Не зря с почтением говорят: "Его Величество Футбол".



# Рождение футбола

Рождение футбола проходило медленно и очень долго. Многие до сих пор считают родиной футбола Англию, но это не совсем верно. Упоминание об игре, напоминающей собой футбол, встречается у нескольких народов.

Самый древний источник – это летописи династии Хань в Китае. Им более 2000 лет.



*Этот старинный рисунок свидетельствует что уже в XVI в существовала игра похожая на современный футбол в которую играли на ограниченном пространстве*





*Китайские женщины играют в футбол*

- Не отстает и Япония – похожую игру в мяч здесь играли около 1400 лет назад. «Игроки разделяются на две команды. Мяч помещают на линию в центре площадки. На обоих краях площадки за спиной у игроков, каждый из которых стоит на отведенном ему месте, проводят еще по линии. За эти линии полагается занести мяч, ...».
- По свидетельству современника Древнего Рима, это описание гаспартума – игры отдаленно напоминающей футбол.



НАДУВАНИЕ МЯЧА

# Запрет об игре в футбол

- Когда в 17 в. сторонники английского короля Карла I бежали в Италию, они познакомились там с этой игрой, а после восшествия на престол в 1660 Карла II завезли ее в Англию, где она стала игрой придворных.
- Средневековый футбол в Англии носил чрезвычайно азартный и грубый характер, и сама игра представляла собой, в сущности, дикую свалку на улицах.
- Англичане и шотландцы играли не на жизнь, а на смерть. Неудивительно, что власти вели упорную войну с футболом; выпущены были даже королевские приказы о запрещении игры.
- **13 апреля** 1314 жителям Лондона был зачитан королевский указ Эдуарда II, под страхом тюремного заключения запрещающий игру в городе..
- . **В 1365** настал черед Эдуарда III запретить футбол, ввиду того, что войска предпочитали эту игру совершенствованию в стрельбе из лука.
- Ричард II в своем запрете упомянул **в 1389** и футбол, и кости, и теннис.





**К НЕУДОВОЛЬСТВИЮ ЕГО ВЕЛИЧЕСТВА. Футбол на улицах Лондона при короле Эдуарде II**



- Именно в Англии эта игра была названа «футболом», хотя это и произошло не при официальном признании игры, а при ее запрещении. В начале 19 в. в Великобритании произошел переход от «футбола толпы» к организованному футболу, первые правила которого были разработаны в 1846 в Регби-скул и два года спустя уточнены в Кембридже.
- А в 1857 в Шеффилде был организован первый в мире футбольный клуб. Шесть лет спустя представители уже 7 клубов собрались в Лондоне, что бы выработать единые правила игры и организовать Национальную футбольную ассоциацию.



# *Первые правила*

**Первые официальные правила футбола были утверждены в 1863 году. Это случилось в Лондоне.**

Правила содержали 13 статей и в будущем стали основой для других национальных ассоциаций. Содержание правил было примерно таково: «Всякое нападение справедливо, однако запрещается: задерживать противника, толкать противника руками, ставить подножку и ударять по ноге. Не разрешалось «ставить подножку, ударять по ноге (голени) противника, а также пользоваться руками, с тем, чтобы задерживать или толкать противника».



- Только в 1871 голкиперу было разрешено играть руками. Правила строго определяли размер поля (200x100 ярдов, или 180x90 м) и ворот (8 ярдов, или 7 м32 см, остались неизменными).

# Новые правила

Современные правила игры отличаются от тех, что были утверждены в 1863, и до сих пор имеют с ними много общего. Но есть различия: например, как и остальные футболисты, вратарь не имел права играть руками. Вратарю разрешили «применять руки» в пределах площади ворот чуть позже в 1871 году, а в 1971 году и в пределах штрафной площади.

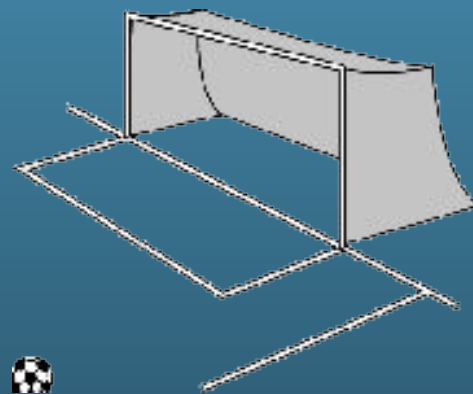
Футбольные правила совершенствовались и уточнялись: в 1874-1875 году было сформулировано, за какие нарушения игроков наказывали свободным ударом. В 1887 году вновь футбольные правила были изменены. В частности, запретили игрокам прыгать на противника, нападать сзади.





## Футбольные ворота

- Сначала ворота были сделаны из двух палок, без перекладины между ними. Представляете, как трудно приходилось футбольным вратарям поначалу!? Только через три года между палками натянули веревку, а вот сетка на воротах впервые оказалась лишь в конце XIX века.



# Свисток

- Знаменитый свисток на футбольном поле появился **в 1878 году**, а до этого, арбитр подавал голос самостоятельно, либо с помощью колокольчика.



# Первые судьи

- Судья на футбольном поле впервые появился в **1880-1881 г.** С **1891** судья стали выходить на поле с двумя помощниками.



# История футбольного мяча





- Древние кожаные мячи были найдены при раскопках в Египте и Греции. Согласно преданиям античности, первый мяч дала Эросу богиня Афродита, сказав ему такие слова: «Я дам тебе чудесную игрушку: это шар быстро летучий, иной лучшей забавы ты не добудешь из рук Гефеста». В зависимости от ритуала мяч мог символизировать и Солнце, и Луну, и Землю, и даже северное сияние.
- В Австралии их делали из шкур сумчатых крыс, мочевых пузырей крупных животных, из скрученных волос



- Согласно историческим ссылкам и легендам, ранние мячи создавались из человеческих голов, завернутых в кожу животных или в мочевые пузыри свиней и коров.



- 
- В 1855 году, Чарльз Гудиер спроектировал первый каучуковый футбольный мяч. Он до сих пор хранится в национальном футбольном зале славы, который расположена в Онеонте.

- 
- В 1951 году на смену однотонному белому мячу, пришел снаряд с широкими цветными полосками. Они помогали зрителям более уверенно ориентироваться в событиях на поле и следить за мячом. В 50-ых также появляются первые оранжевые мячи.



- *Кожаный мяч Telstar был сшит вручную из 32 элементов – 12 пятиугольных и 20 шестиугольных панелей – и стал самым круглым мячом тех лет. Его дизайн навсегда вошел в историю футбола. Белый мяч, украшенный черными пятиугольниками – Telstar (Star of Television, «Телезвезда») гораздо лучше заметен на черно-белом экране. Этот мяч стал прототипом последующих поколений.*



- В 1978 году миру был представлен adidas Tango – модель, ставшая впоследствии «классикой дизайна». Хотя мяч был сшит из тех же 32 панелей, рисунок из 20 идентичных триад создавал впечатление 12 окружностей, опоясывающих мяч. Дизайн официальных мячей следующих пяти чемпионатов FIFA был основан именно на этой идее. Tango обладал большей стойкостью к атмосферным воздействиям





- **Мексика-1986** Это первый официальный мяч чемпионата FIFA, сделанный из синтетических материалов. В результате срок его службы значительно возрос, а степень поглощения воды уменьшилась. Azteca обладал прекрасными характеристиками при игре на твердых поверхностях, в высокогорных условиях и в мокрую погоду, что было значительным шагом вперед. Триады, опоясывавшие этот мяч, были украшены ацтекскими орнаментами.



- *Официальный мяч чемпионата 1994 года – воплощение высоких технологий. Использование внутреннего энерговозвращающего слоя полиуретановой пены позволило мячу стать мягче и гораздо быстрее. Questra установил новые стандарты.*





- **Корея и Япония-2002** Это первый официальный мяч, дизайн которого отличался от традиционного мяча Tango 1978 года. Рисунок и цветовая гамма Fevernova навеяны культурой стран Дальнего Востока. Специальная прослойка из синтетической пены способствовала улучшению характеристик мяча, а трехслойный тканый каркас обеспечивал большую точность удара и предсказуемость траектории полета.





- **Teamgeist: Германия-2006** Впервые за 36 лет компания adidas отступила от классического 32-панельного дизайна. Каркас и панели, соединенные по технологии термосклейки, обеспечивают водонепроницаемость и более ровную поверхность, повышающую результативность ударов. Рисунок выполнен в черно-белой гамме – традиционных цветах немецкой сборной, с золотой окантовкой – символом Кубка мира, и покрыт прозрачным защитным слоем



# Футбольная униформа



- Униформа значительно менялась на протяжении всей истории футбола. Это сегодня она обладает практичностью и сбалансированностью, и представить футболиста, одетого во что-то громоздкое и неудобное, нам трудно. Чтобы форма приобрела современный вид, нашим предкам пришлось серьезно попотеть.
- В семидесятых годах 19-го века стандартная футбольная форма носила название «плюс 4», так как состояла из четырех основных элементов: штанов, заправленных в высокие, до колен носки; рубашки и шапки. Футболисты даже иногда одевали цилиндры







- В Викторианские времена в Англии игрокам приходилось носить тяжелые рабочие или армейские ботинки, что было очень нелегко и травмоопасно.
- В то время профессиональный футбол еще только начинал набирать обороты, и спортсмены одевались «кто во что горазд». Вот как описывали форму команды «Британские Леди»: «Леди, представлявшие «Север», были одеты в красные блузки в белый горох, свободные черные бриджи, черные чулки, красные береты, коричневые кожаные ботинки и штаны».



- Самые глобальные изменения в униформе произошли после Второй мировой войны, в континентальной Европе, особенно в Италии и Венгрии. Длинные шорты имели недостатки (тяжесть, дискомфорт), пришлось их усовершенствовать.
- В 1939 году начинают появляться первые номера на рубашках. Один любопытный факт... в 1960 году шотландский «Селтик» стал первым и единственным клубом, у игроков которого были пронумерованы шорты, а не рубашки.





- Сегодня постоянно изменяется и облик формы. Новые технологии берут свое. Компания «Nike» смогла добиться того, что форма теперь весит 150-200 грамм, ткань не поглощает влагу, а значит, во время игры вес футболки не увеличивается. Современные бутсы так же отличаются малым весом и повышенным удобством. У профессионалов каждая пара обуви «заточена» под определенную погоду, у бутс разное количество шипов. Футболистам создают уникальную обувь с учетом антропометрии стопы, щиколотки и других факторов.
- Футбольная экипировка стала еще и защищать игроков. Сегодня у каждого профи под гетрами на голенях стоят щитки, предохраняющие от травм. Появились гетры и вратарские перчатки.





- В истории футбола были и своеобразные модники. Некоторые под основной футболкой носили майку с различными призывами, лозунгами, шутками, рекламой. Известный российский футболист Егор Титов очень любил носить майку «Кто мы? Мясо».

# Футбол в России

- В Россию футбол был завезен англичанами в конце 19 века. В 1897 петербургский «Кружок любителей спорта» создал первую русскую футбольную команду.
- 15 сентября 1901 следует считать точкой отсчета организованного футбола в России.





■ **В 60-х годах XIX века писатель Николай Помяловский в своих «Очерках бурсы» описывает первый русский футбол:**

«На левой стороне двора около семидесяти человек играют в килу кожаный, набитый волосом мяч, величиной в человеческую голову. Две партии сходились стена на стену; один из учеников вел килу, медленно передвигая ее ногами, в чем состоял верх искусства игре, потому что от сильного удара мяч мог перейти в противоположную сторону в лагерь неприятеля, где и завладели бы им. Запрещалось бить с носка при этом можно было нанести удар в ногу противника. Запрещалось бить с закилька, то есть забежав в лагерь неприятеля и выждав, когда перейдет на его сторону мяч, прогонять его до города назначенной черты. Нарушающему правила игры мылили шею... Кила! закричали ученики, это означало, что город взят. Победители в восторге и с гордостью возвращались на свое место. Им весело...».

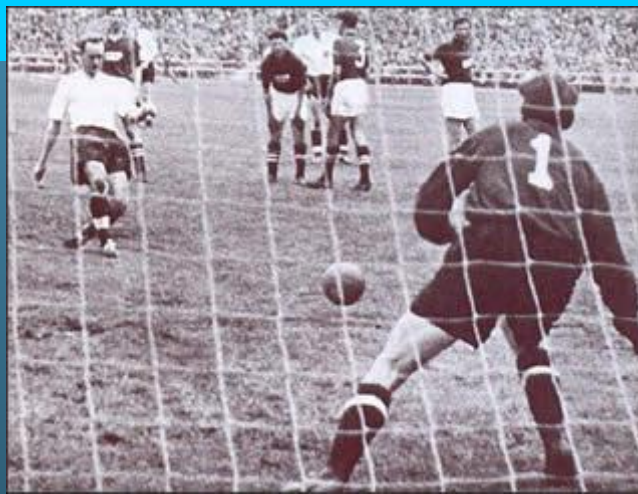




- Датой основания Российского футбола считается 12 (24 по новому стилю) октября 1897 года, когда состоялся первый зафиксированный и проанонсированный отечественной спортивной печатью матч футбольных команд "Санкт-Петербургского кружка любителей спорта" ("Спорт") и "Василеостровского общества футболистов". Последние победили со счетом 6:0.



- Количество футбольных команд в России росло. В **1901** количество команд в Петербурге возросло и позволило образовать Петербургскую футбольную лигу.
- Московская футбольная лига начала свою деятельность в **1911**. Соревнования возникали мгновенно, неожиданно. Играли в сапогах, ботинках, босиком, кто во что горазд. Нередко матчи кончались потасовкой.



- Первая игра сборных команд Петербурга и Москвы состоялась в **1907** и закончилась победой Петербурга 2:0.
- В **1911** был организован Всероссийский футбольный союз. Трудно было первым русским игрокам добывать славу отечественному футболу.
- В **1913** было разыграно второе первенство России. Результат был сенсационным. Команда Петербурга, бесспорный фаворит, проиграла одесситам в финальном матче со счетом 2:4.
- В **1914** начавшиеся встречи на первенстве России доведены до конца не были. Их прервала мировая война.





- На международную арену русские футболисты вышли впервые в 1910, когда Россию посетила команда пражского клуба «Коринтианс». Русские футболисты не могли оказать иностранцам должного сопротивления и большей частью проигрывали.

■ **Всероссийский Футбольный Союз был основан 6 (19) января 1912 года и в том же году был принят в ФИФА. В первые годы советской власти футболом в стране руководили городские лиги.**





- Футбол стал подлинно массовым видом спорта в годы Советской власти. Невзирая ни на какие трудности, футбол бурно развивался. С 1923 начинаются разыгрываться чемпионаты страны, вначале для сборных команд городов (наибольших успехов добилась сборная Москвы).







- В 1934 году основана Секция футбола СССР. После окончания Второй мировой войны Секция футбола СССР была принята в ФИФА в 1946 году, в УЕФА - в 1954 году. Позднее Секция футбола СССР была преобразована в Федерацию футбола СССР



- 8 июня 1958 года на стадионе "Нью-Уллеви" в Гетеборге наша сборная вышла на первую в своей истории встречу финального турнира чемпионата мира с посланцами родины футбола - прославленными, многоопытными английскими мастерами.





- После распада СССР в 1991 в России и других союзных республиках стали проводиться собственные национальные чемпионаты.



# ВЕДУЩИЕ КЛУБЫ СССР И РОССИИ

- "Динамо" (Москва)
- Одна из ведущих команд России, основанная в 1923 г. Футбольный мир впервые услышал о динамовцах в 1945 г. во время их легендарного турне по Великобритании, в котором малоизвестные русские игроки повергли в шок родоначальников футбола: со счётом 10:1 они победили "Кардифф Сити", 4:3 - "Арсенал", сыграли вничью с "Челси" (3:3) и "Глазго Рейнджерс" (2:2).
- Одиннадцатикратный чемпион СССР, команда "Динамо" (Москва) стала первым советским клубом, вышедшим в 1972 г. в финал Кубка обладателей Кубков, где в драматической борьбе уступила со счётом 2:3 "старому знакомому" - шотландскому клубу "Глазго Рейнджерс".
- Среди знаменитых динамовцев, внёсших вклад в развитие отечественного футбола: вратари Алексей Хомич, Лев Яшин, защитники Константин Крыжевский, Виктор Царёв, Виктор Аничкин, нападающие и полузащитники Михаил Якушин, Константин Бесков, Игорь Численко, Геннадий Еврюжихин, Валерий Газзаев, Игорь Колыванов, Игорь Добровольский. Российская история "Динамо" не столь успешна. Команда никак не найдёт свою игру.







## "Зенит" (Санкт-Петербург)

- Своего первого успеха питерский "Зенит" добился в 1944г., выиграв Кубок СССР. Понадобилось 40 лет, чтобы любимец города на Неве добился своего первого чемпионского титула.
- В 1984 г. "Зенит" стал чемпионом СССР. Под руководством Павла Садырина тогда играли Михаил Бирюков, Анатолий Давидов, Валерий Брошин, Владимир Долгополов, Юрий Желудков, Сергей Дмитриев и другие.
- Долгие годы лучшим бомбардиром в истории клуба был Лев Бурчалкин (78 голов), но дуэт молодых нападающих "Зенита" начала XXI в. - Анатолий Кержаков и Андрей Аршавин - сразу начал играть настолько результативно, что стало ясно: рекорд будет побит. Кержаков не только превзошёл показатель Бурчалкина, но и уже в 2006 г. в возрасте 23-х лет вошёл в "Клуб 100" - символический клуб российских бомбардиров, забивших 100 и более голов.



## "Локомотив" (Москва)

- От создания в 1923 г. "Казанки" - команды Казанской железной дороги - до победы в чемпионате России 2002 г. её достойного преемника, "Локомотива", прошло долгих 80 лет! За это время "железнодорожники" дважды взяли Кубок СССР (в 1936 г. - первый в истории и в 1957 г.) и 4 раза Кубок России (1996, 1997, 2000, 2001).
- Успехи "Локомотива" в 50-х г. связаны с именами Бориса Аркадьева, суперфорвардов Виктора Ворошилова и Валентина Бубукина и вратаря Владимира Маслаченко. А вот российский взлёт в 1990-х годах - это итог грамотного взаимодействия президента Валерия Филатова и тренера Юрия Сёмина (бывшего форварда "Спартака" и "Динамо").
- С 2006 г. в команде новый главный тренер - Славолуб Муслин, ушли Овчинников, Хохлов и Лима. На смену им пришли амбициозные новички. Возмужали надежды "Локо" - Динияр Билялетдинов и Марат Измайлов. Вместе с Дмитрием Лоськовым и Дмитрием Сычёвым им по плечу решать самые трудные задачи.



## "Спартак" (Москва)

- Один из ведущих отечественных клубов. Многократный чемпион СССР и России. Создан в 1935 г. Часто его называют народной командой. В традициях клуба - красивый атакующий футбол. В команде играли звёзды отечественного футбола братья Николай, Пётр, Андрей и Александр Старостины, вратари Анзор Кавазашвили, Владимир Маслаченко, Вячеслав Черчесов, Ринат Дасаев; защитники Геннадий Логофет, Анатолий Крутиков, Вагиз Хидиятулин, Олег Романцев; нападающие и полузащитники Игорь Нетто, Никита Симонян, Галимзян Хусаинов, Фёдор Черенков, Виктор Папаев, Юрий Гаврилов, Георгий Ярцев, Сергей Родионов.
- С начала 1990-х г. "Спартак" - лидер российского футбола, достойно представляющий страну на международной арене. В сезоне 1995/1996 спартаковцы вышли в четвертьфинал Лиги чемпионов, в сезоне 1997/1998 играли в полуфинале Кубка УЕФА. Воспитанники "Спартака" выступали во многих ведущих клубах Европы.
- В 2004-2006 годах "Спартак" сильно обновился. В его составе польский вратарь Войцех Ковалевски, защитник чех Мартин Йиранек, голландский новобранец из "Арсенала" Квинси Овусу-Абейе и члены сборной России Егор Титов, Денис Бояринцев, Роман Павлюченко, Владимир Быстров.



## "Торпедо" (Москва)

- Команда была основана в 1924 г. и называлась вначале "Пролетарская кузница", а затем АМО. Были в его биографии ещё два названия - ЗиС (1933-1936), "Торпедо-Лужники" (1996 - 1997).
- Когда речь заходит о былой славе "Торпедо", все вспоминают Эдуарда Стрельцова. В лидеры отечественного футбола команда выдвинулась в 1960-е г., когда ею руководил известный тренер Виктор Маслов.
- В 1960 г. торпедовцы сделали дубль, выиграв кубок и чемпионат страны. В составе команды тогда играли великолепный защитник Виктор Шустиков, талантливый полузащитник Валерий Воронин, блестящие нападающие Слава Метревели и Валентин Иванов (в будущем тренер команды).
- Игру "Торпедо" всегда отличало хорошее командное взаимодействие, острая результативная атака, незаурядная техника владения мячом. Всего в его активе три победы в чемпионатах СССР и 6 кубков СССР. В 1993 г. команда выиграла Кубок России. В 2006 г. после ухода в "Динамо" многолетнего лидера Игоря Семшова надежды болельщиков на Сергея Кормильцева, Любомира Кантонистова, Александра Панова и ...поставляющую талантливые кадры Футбольную школу молодёжи "Торпедо" (Москва).



# Легенды футбола

- Каждая страна рождала великих игроков. Они восхищали болельщиков не только своими победами и достижениями, но и просто своей игрой. Матчи с участием этих футболистов смотрели не только поклонники их клубов, но и люди, привлеченные на стадионы их мастерством.

## Звезды советского и российского футбола:

Лев Яшин

Олег Блохин

Дмитрий Сычев

Игорь Акинфеев

Андрей Аршавин

Александр Кержаков

Юрий Жирков



# Утренняя гимнастика для футболистов

Описание	Рисунок	Первые 8-10 дней	Увеличение до
<p>Исходное положение: ноги врозь, руки скрещены впереди.</p> <p>Разведение рук в стороны, с подниманием на носки.</p>		6-8 раз	12-15 раз
<p>Исходное положение: ноги врозь, руки над головой.</p> <p>Сгибание туловища вниз, далеко пронося руки назад.</p>		6-8 раз	10-12 раз
<p>Исходное положение: ноги немного расставлены.</p> <p>Глубокое приседание с двумя-тремя дополнительными усилиями, приседая ещё ниже.</p>		10-12 раз	18-20 раз
<p>Исходное положение: ноги врозь, руки над головой.</p> <p>Вращение туловища со сгибанием влево и выбрасыванием левой руки назад. Правой рукой касаться пола впереди левой ноги. Делать попеременно влево и вправо.</p>		6 раз в каждую сторону	10-12 раз



Описание	Рисунок	Первые 8-10 дней	Увеличение до
<p>Исходное положение: Руки на затылке (или поясе), ноги врозь.</p> <p>Глубокое приседание на левой ноге. Попеременно менять положение приседа не поднимаясь.</p>		3 раза в каждую сторону	6-8 раз
<p>Исходное положение: Упор лёжа лицом вниз.</p> <p>Плавное сгибание и разгибание рук (то же, с подниманием ноги).</p>		3-4 раза	6-8 раз
<p>Исходное положение: Руки на поясе (или опущены вниз).</p> <p>Подпрыгивание на обеих ногах. В воздухе разводить ноги в разные направления.</p>		20 прыжков	До 50 прыжков
<p>Исходное положение: Ходьба с попеременным высоким подниманием коленей и постепенным снижением темпа ходьбы и высоты поднимания коленей.</p> <p>(В комнате ходьба проводится на месте)</p>		30-40 шагов	60-70 шагов без напряжения







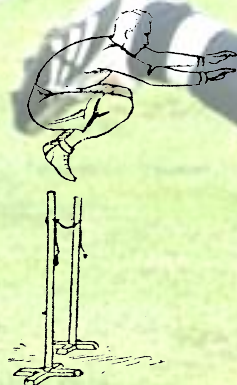
Прыжки на двух  
ногах (6-8 прыжков  
подряд)



Прыжки с ноги на  
ногу (6-8 прыжков  
подряд)



Прыжки с разбега в  
длину



Прыжки с разбега в  
высоту



Удар по подвешенному мячу в  
прыжках с разбега или с места





Прыжки на одной ноге



Прыжки «скрестные»



Прыжки с места в сторону



Прыжки назад с места



Прыжки со скакалкой



# ВЫВОД



- Сегодня футбол становится все более важным социальным явлением и нужно делать все возможное для активной пропаганды и развития футбола в стране. В России обязательно будут новые Яшины, Бобровы, Стрельцовы... У России великая, прекрасная футбольная история и не менее прекрасное будущее.



# Лучшие игроки нашего времени

2005г.

Роналдинью



2007г.

Р.Кака



2006г., 2008г.

К.Роналдо



# Используемая литература

Линдер В. Детская энциклопедия “Всё о футболе” Москва. 2007г.

Юрмин Ю.А. ”От А до Я по стране спорта”, Москва. 1970г.

Футбол. Полная иллюстрированная энциклопедия мирового футбола /Пер. с англ. Т. Покидаевой, П. Тимохина, У. Сапциной

[www.football-info.ru](http://www.football-info.ru) .

[www.ofootbole.ru](http://www.ofootbole.ru)

[www.arbiter.ru](http://www.arbiter.ru)

[www.goalarea.ru](http://www.goalarea.ru)

[www.5ballov.ru](http://www.5ballov.ru)

[fanat.com.ua](http://fanat.com.ua)

