

Автор:

Островой Александр 6"В".



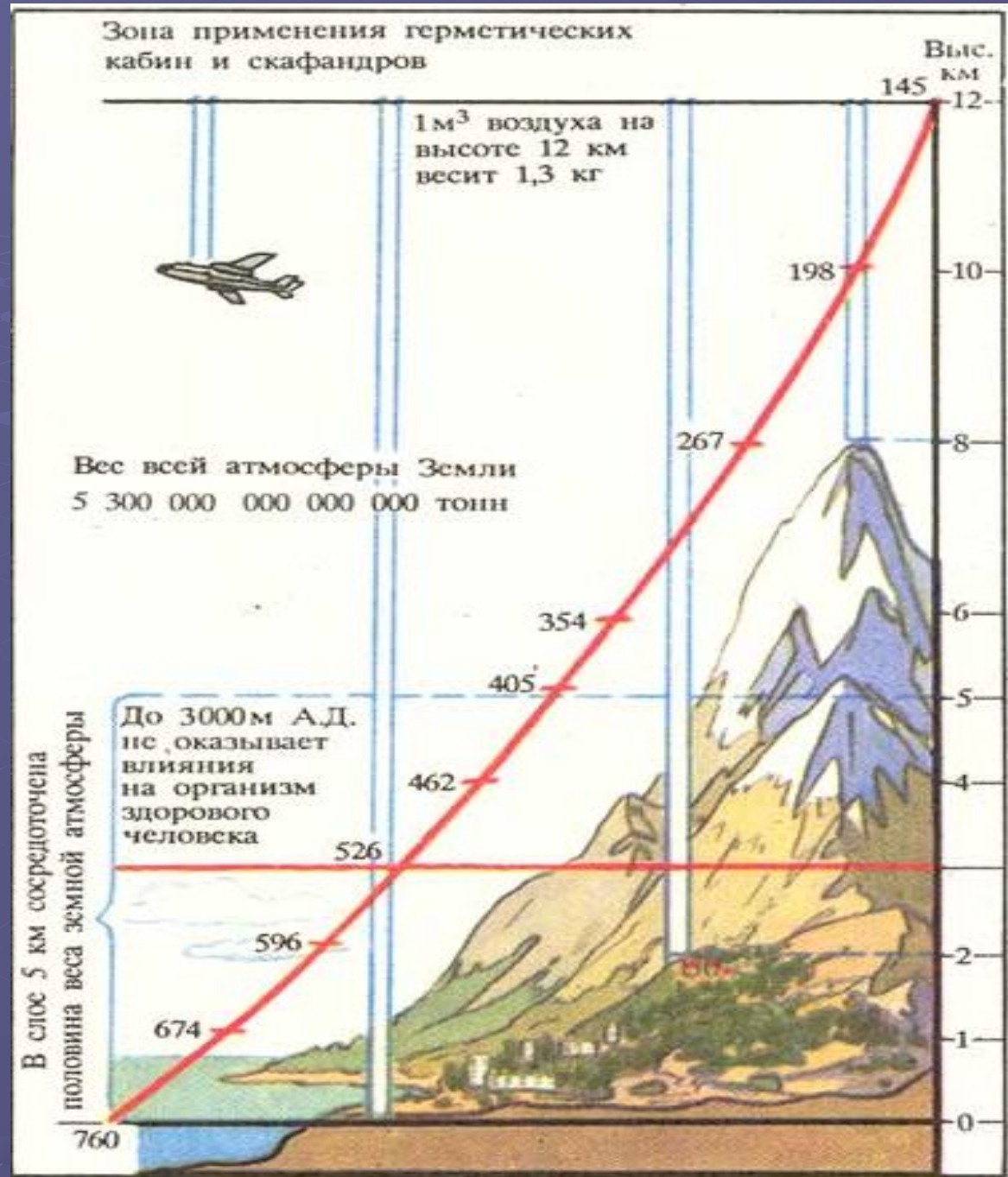
Презентация на Тему:  
**АТМОСФЕРНОЕ ДАВЛЕНИЕ**



- Атмосферным давлением называют силу давления воздушного столба на определенную единицу площади поверхности (количество кг на 1 кв. см). Известно, что нормальное давление действует на квадратный сантиметр нашего тела как вес в 1,033 кг. Однако людей давление атмосферного воздуха не беспокоит, так как в тканевых жидкостях растворенные газы воздуха все уравнивают.

- **АТМОСФЕРНОЕ ДАВЛЕНИЕ** (греч. *atmos* — пар) — тяжесть столба воздуха от его верхнего предела до земной поверхности или наземных предметов на данном высотном уровне. Вес 1 л воздуха на уровне Мирового океана около 1,3 г, и его давление достигает 1033 г/см<sup>2</sup>. На уровне моря у широты 45° при температуре 0°С Атмосферное давление равно весу столбика ртути в 760 мм или 1013 мблр, что принято за нормальное давление земного шара. С увеличением высоты на каждые 10 м атмосферное давление понижается на 1 мм или на 1,3 мблр, что измеряется барометром. Давление зависит от изменения температуры, а значит, от времени суток, от смены тех или других воздушных масс (циклоны понижают, а антициклоны повышают).

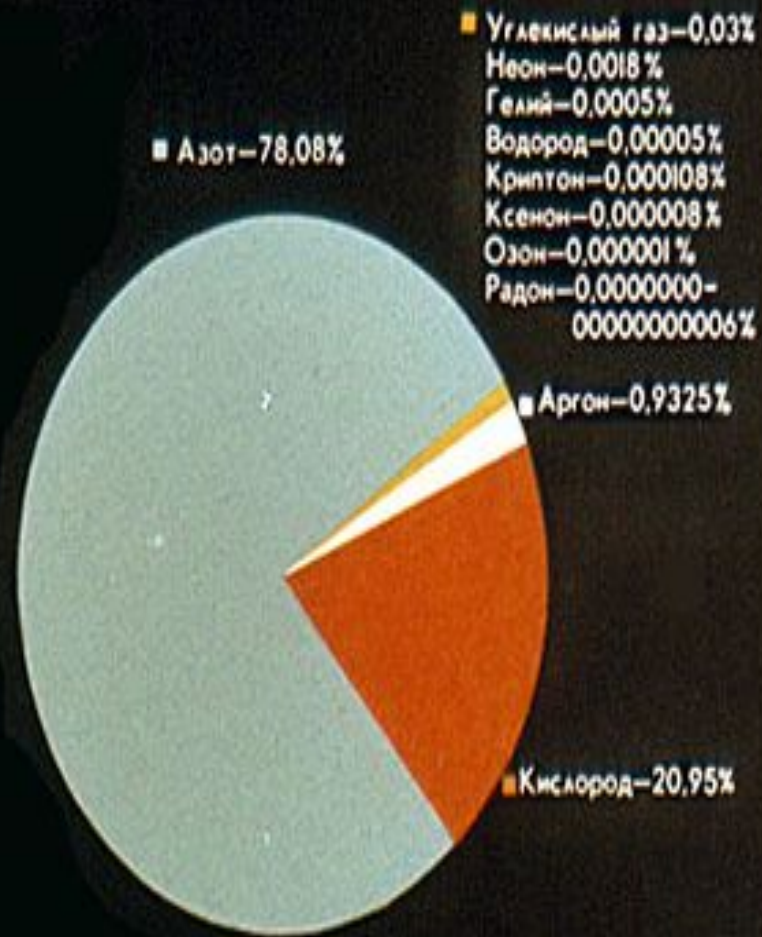
# Изменения атмосферного давления в пределах атмосферы:





- Атмосфера - воздушная оболочка Земли / высотой несколько тысяч километров /.

## Атмосфера Земли—это смесь газов:



- Лишившись атмосферы Земля стала бы такой же мертвой, как ее спутница Луна, где попеременно царят то испепеляющий зной, то леденящий холод - + 130 С днем и - 150 С ночью.



- По подсчетам Паскаля атмосфера Земли весит столько же, сколько весил бы медный шар диаметром 10км - пять квадриллионов ( 5000000000000000 ) тонн!



# История

- Наличие атмосферного давления привело людей в замешательство в 1638 году, когда не удалась затея герцога Тосканского украсить сады Флоренции фонтанами — вода не поднималась выше 10,3 метров. Поиски причин этого и опыты с более тяжёлым веществом — ртутью, предпринятые Эванджелистой Торричелли, привели к тому, что в 1643 году он доказал, что воздух имеет вес[1]. Совместно с В. Вивиани, Торричелли провёл первый опыт по измерению атмосферного давления, изобретая трубку Торричелли (первый ртутный барометр) — стеклянную трубку, в которой нет воздуха. В такой трубке ртуть поднимается на высоту около 760 мм[2].

# Изменчивость и влияние на погоду

- На земной поверхности атмосферное давление изменяется от места к месту и во времени. Особенно важны определяющие погоду неперiodические изменения атмосферного давления, связанные с возникновением, развитием и разрушением медленно движущихся областей высокого давления (антициклонов) и относительно быстро перемещающихся огромных вихрей (циклонов), в которых господствует пониженное давление. Отмечены колебания атмосферного давления на уровне моря в пределах 641 — 816 мм рт. ст.[3] (внутри смерча давление падает и может достигать значения 560 мм ртутного столба)[4].
- Атмосферное давление уменьшается по мере увеличения высоты, поскольку оно создаётся лишь вышележащим слоем атмосферы. Зависимость давления от высоты описывается т. н. барометрической формулой.
- На картах давление показывается с помощью изобар — изолиний, соединяющих точки с одинаковым приземным атмосферным давлением, обязательно приведенным к уровню моря.
- Атмосферное давление — очень изменчивый метеозлемент. Из его определения следует, что оно зависит от высоты соответствующего столба воздуха, его плотности, от ускорения силы тяжести, которая меняется от широты места и высоты над уровнем моря.

# Стандартное давление

- В химии стандартным атмосферным давлением с 1982 года по рекомендации IUPAC считается давление, равное 100 кПа[5]. Атмосферное давление является одной из наиболее существенных характеристик состояния атмосферы. В покоящейся атмосфере давление в любой точке равно весу вышележащего столба воздуха с единичным сечением.
- В системе СГС 760 мм рт. ст. эквивалентно 1,01325 бар (1013,25 мбар) или 101 325 Па в Международной системе единиц (СИ).
- Уравнение статики выражает закон изменения давления с высотой:  $-\Delta p = \rho g \Delta z$ , где:  $p$  — давление,  $g$  — ускорение свободного падения,  $\rho$  — плотность воздуха,  $\Delta z$  — толщина слоя. Из основного уравнения статики следует, что при увеличении высоты ( $\Delta z > 0$ ) изменение давления отрицательное, то есть давление уменьшается. Строго говоря, основное уравнение статики справедливо только для очень тонкого (бесконечно тонкого) слоя воздуха  $\Delta z$ . Однако на практике оно применимо, когда изменение высоты достаточно мало по отношению к приближительной толщине атмосферы.

В 1654 г. Отто Герике в городе Магдебурге, чтобы доказать существование атмосферного давления, произвел такой опыт.

Он выкачал воздух из полости между двумя металлическими полушариями, сложенными вместе.

Давление атмосферы так сильно прижало полушария друг к другу, что их не могли разорвать восемь пар лошадей.



# Барическая ступень

- Высота, на которую надо подняться или опуститься, чтобы давление изменилось на 1 гПа (гектопаскаль), называется барической (барометрической) ступенью. Барической ступенью удобно пользоваться при решении задач, не требующих высокой точности, например для оценки давления по известной разности высот. Из основного закона статики барическая ступень ( $h$ ) равна:  $h = -\Delta z / \Delta p = 1/g\rho$  [м/гПа]. При температуре воздуха 0 °С и давлении 1000 гПа, барическая ступень равна 8 м/гПа. Следовательно, чтобы давление уменьшилось на 1 гПа, нужно подняться на 8 метров.
- С ростом температуры и увеличением высоты над уровнем моря она возрастает (в частности, на 0,4 % на каждый градус нагревания), то есть она прямо пропорциональна температуре и обратно пропорциональна давлению. Величина, обратная барической ступени, — вертикальный барический градиент, то есть изменение давления при поднятии или опускании на 100 метров. При температуре 0 °С и давлении 1000 гПа он равен 12,5 гПа.

# Приведение к уровню моря

- Приведение давления к уровню моря производится на всех метеостанциях, посылающих синоптические телеграммы. Чтобы давление было сравнимо на станциях, расположенных на разных высотах, на синоптические карты наносится давление, приведённое к единой эталонной отметке — уровню моря. При приведении давления к уровню моря используют сокращённую формулу Лапласа:  $z_2 - z_1 = 18400(1 + \lambda t) \lg(p_1/p_2)$ . То есть, зная давление и температуру на уровне  $z_2$ , можно найти давление ( $p_1$ ) на уровне моря ( $z_1=0$ ).
- Вычисление давления на высоте  $h$  по давлению на уровне моря  $P_0$  и температуре воздуха  $T$ :  $P = P_0 e^{-Mgh/RT}$
- где  $P_0$  — давление Па на уровне моря [Па];  $M$  — молярная масса сухого воздуха 0,029 [кг/моль];  $g$  — ускорение свободного падения 9,81 [м/с<sup>2</sup>];  $R$  — универсальная газовая постоянная 8,31 [Дж/моль К];  $T$  — абсолютная температура воздуха [К],  $T = t + 273$ , где  $t$  — температура в °С;  $h$  — высота [м].
- На небольших высотах каждые 12 м подъёма уменьшают атмосферное давление на 1 мм рт. ст. На больших высотах эта закономерность нарушается

# Барометр

- Атмосферное давление измеряется в миллиметрах ртутного столба (мм рт. ст.). Для его определения пользуются специальным прибором — барометром (от греч. барос — тяжесть, вес и метрео — измеряю). Существуют ртутные и безжидкостные барометры.

# Барометры

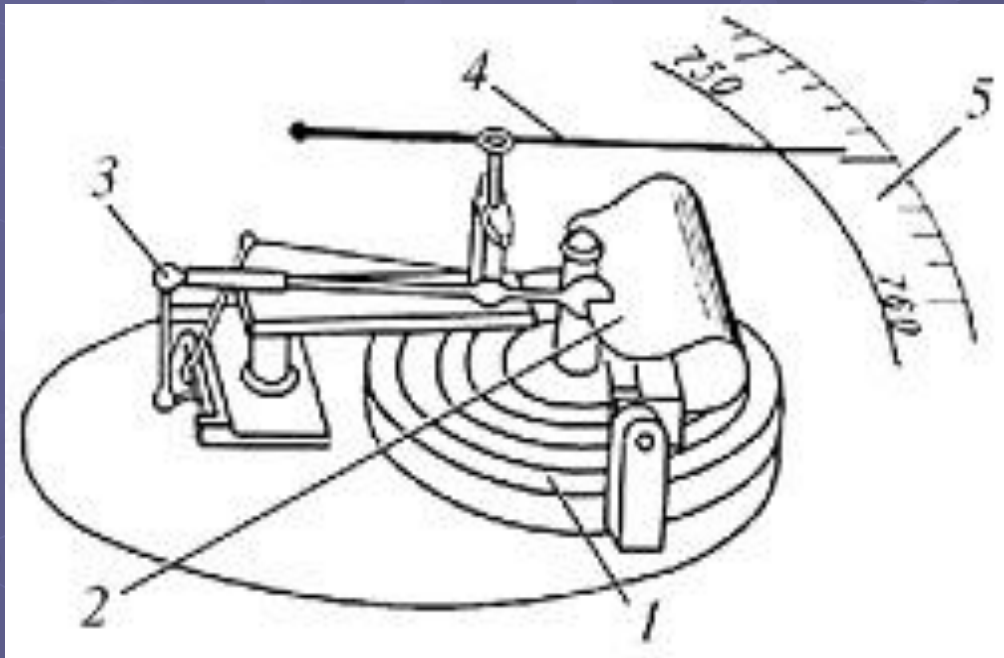
Ртутный

Анероид





# Барометр

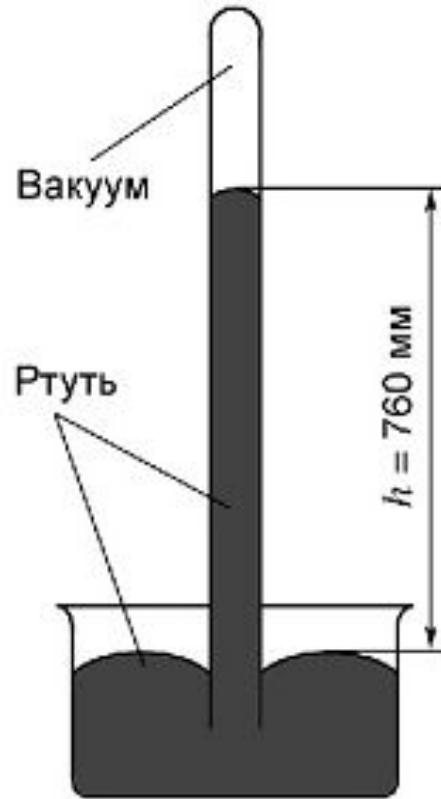


- Барометр-анероид:  
1 — металлическая коробочка;  
2 — пружина;  
3 — передаточный механизм;  
4 — стрелка-указатель;  
5 — шкала

# Опыт Торричелли

- Величина 760 мм была впервые получена в 1644 г. Эванджелистом Торричелли (1608-1647) и Винченцо Вивiani (1622-1703) — учениками гениального итальянского ученого Галилео Галилея.
- Э. Торричелли запаял с одного конца длинную стеклянную трубку с делениями, наполнил ртутью и опустил в чашку с ртутью (так был изобретен первый ртутный барометр, который получил название трубки Торричелли). Уровень ртути в трубке понизился, так как часть ртути вылилась в чашку и установилась на уровне 760 миллиметров. Над столбиком ртути образовалась пустота, которая получила название Торричеллиевой пустоты.
- Э. Торричелли полагал, что давление атмосферы на поверхность ртути в чашке уравнивается весом столба ртути в трубке. Высота этого столба над уровнем моря — 760 мм рт. ст.

# Опыт Торричелли



$P = P_{\text{рт}} gh$ ;  $P = 13,6 \cdot 10^3 \text{ кг/м}^3 \cdot 9,8 \text{ Н/кг} \cdot 760 \times 10^{-3} \text{ м} = 101\,800 \text{ н/м}^2$ , где  $P$  — атмосферное давление;  $P_{\text{рт}}$  — давление столба ртути;  $g$  — ускорение свободного падения;  $h$  — высота, мм

# Вывод:

Торричелли заметил, что высота столба ртути в трубке меняется, и эти изменения атмосферного давления как-то связаны с погодой.

Если прикрепить к трубке с ртутью вертикальную шкалу, то получился простейший барометр.

• ЧТО ПРОИЗОШЛО БЫ  
НА ЗЕМЛЕ,  
если бы воздушная  
атмосфера вдруг  
исчезла?

- - на Земле установилась бы температура приблизительно  $-170^{\circ}\text{C}$ , замерзли бы все водные пространства, а суша покрылась бы ледяной корой.
- - наступила бы полная тишина, так как звук в пустоте не распространяется; небо стало бы черным, поскольку окраска небесного свода зависит от воздуха; не стало бы сумерек, зорь, белых ночей.
- - прекратилось бы мерцание звезд, а сами звезды были бы видны не только ночью, но и днем (днем мы их не видим из-за рассеивания частичками воздуха солнечного света).
- - погибли бы животные и растения.
- ... некоторые планеты солнечной системы тоже имеют атмосферы, однако их давление не позволяет человеку находиться там без скафандра. На Венере, например, атмосферное давление около 100 атм, на Марсе – около 0,006 атм. из-за давления атмосферы на каждый квадратный сантиметр нашего тела действует сила 10 Н.

Спасибо за  
внимание!!!