

Лекция № 9

Раздел 1. Гирскопические приборы и системы Тема 1.2 Авиагоризонты и гировертикали

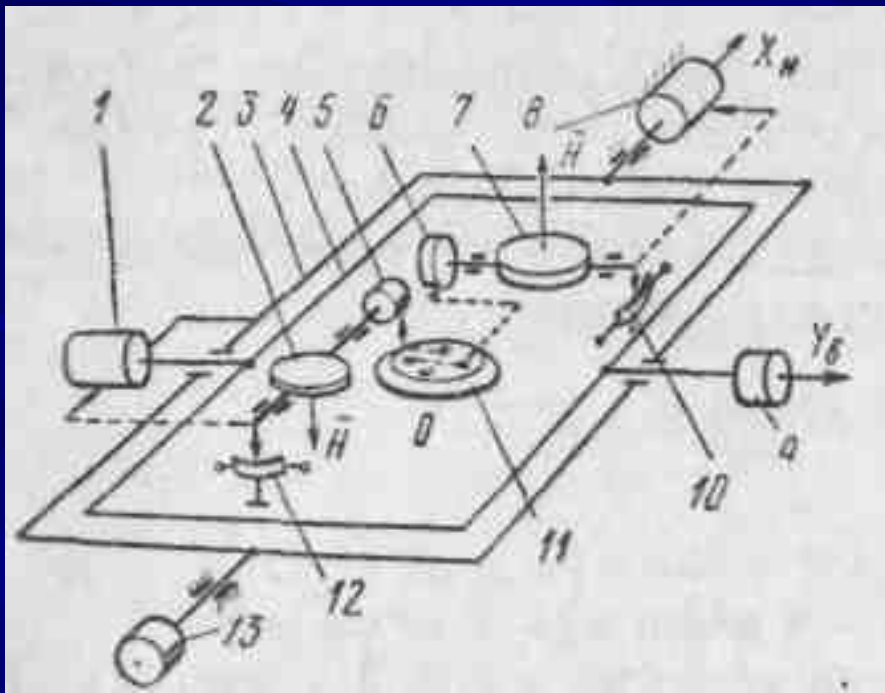
Особенности конструкции гировертикалей

10. Особенности работы подсистем жидкостной маятниковой коррекции, гиросtabilизации и ускоренной выставки к вертикали гировертикали ЦГВ

11. Особенности работы подсистем жидкостной маятниковой коррекции, гиросtabilизации и ускоренной выставки к вертикали гировертикали МГВ

10. Особенности работы подсистем жидкостной маятниковой коррекции, гиросtabilизации и ускоренной выставки к вертикали гировертикали ЦГВ 14

На ЛА ЦГВ является гироскопическим датчиком, обеспечивающим сигналами углов крена и тангажа ряд потребителей (управляющую систему, курсовую систему, радиолокационную станцию и др.) Существует несколько модификаций ЦГВ, например ЦГВ-4, ЦГВ-10, МГВ-1.

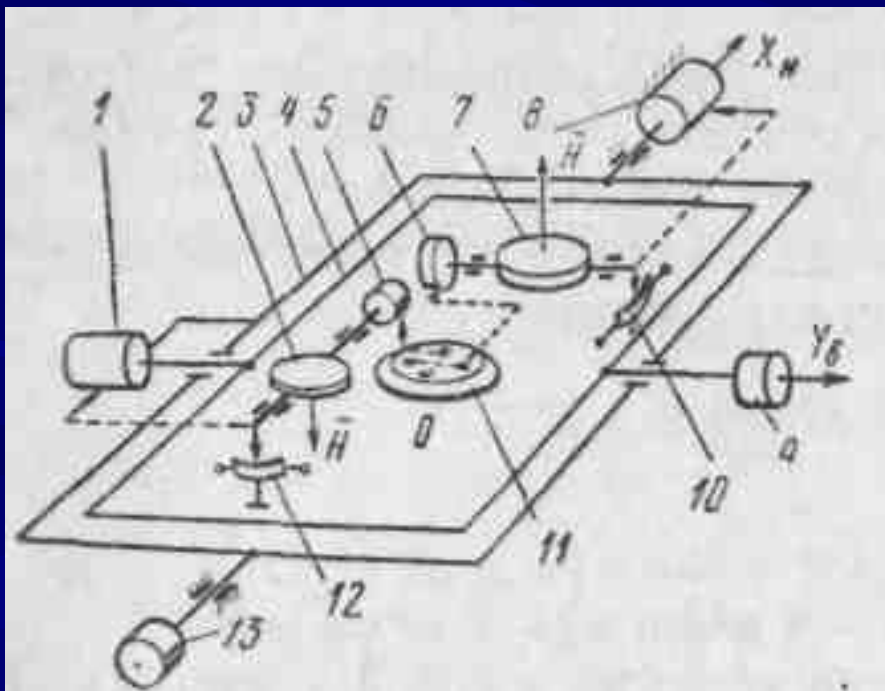


ЦГВ представляет собой двухосную гиросtabilизированную платформу. Платформа 4 подвешена в раме 3. На платформе расположены два двухступенных гироскопа 2, 7, оси кинетических моментов которых направлены перпендикулярно плоскости платформы и в противоположные стороны.

Особенности работы гиросtabilизации гировертикали ЦГВ

13

Сигналы, пропорциональные углам разворота гиروزлов гироскопов относительно платформы, снимаются с потенциометров 10, 12. Напряжения с потенциометров поступают на стабилизирующие двигатели 1, 8. Потенциометры 10, 12 и двигатели 1, 8 образуют систему силовой разгрузки, обеспечивающую существенное снижение влияния внешних моментов по осям подвеса на точность выдерживания платформы в плоскости горизонта.

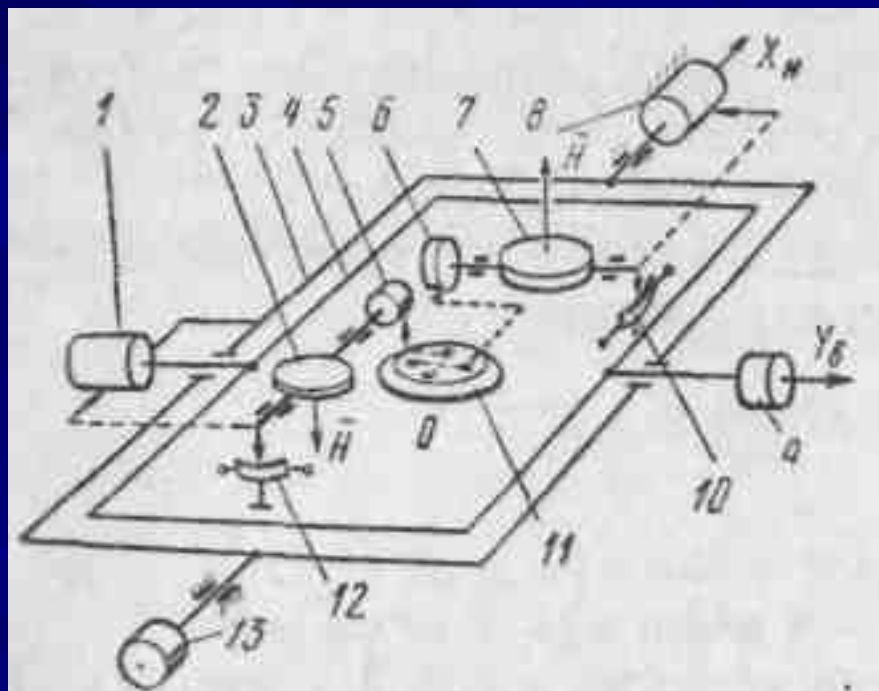


При действии внешнего момента по оси OX_H прецессирует гироскоп 7 и сигнал с потенциометра 10 поступает на стабилизирующий двигатель 8, который создает момент стабилизации, уравновешивающий внешний момент.

Особенности работы гиросtabilизации гировертикали ЦГВ

12

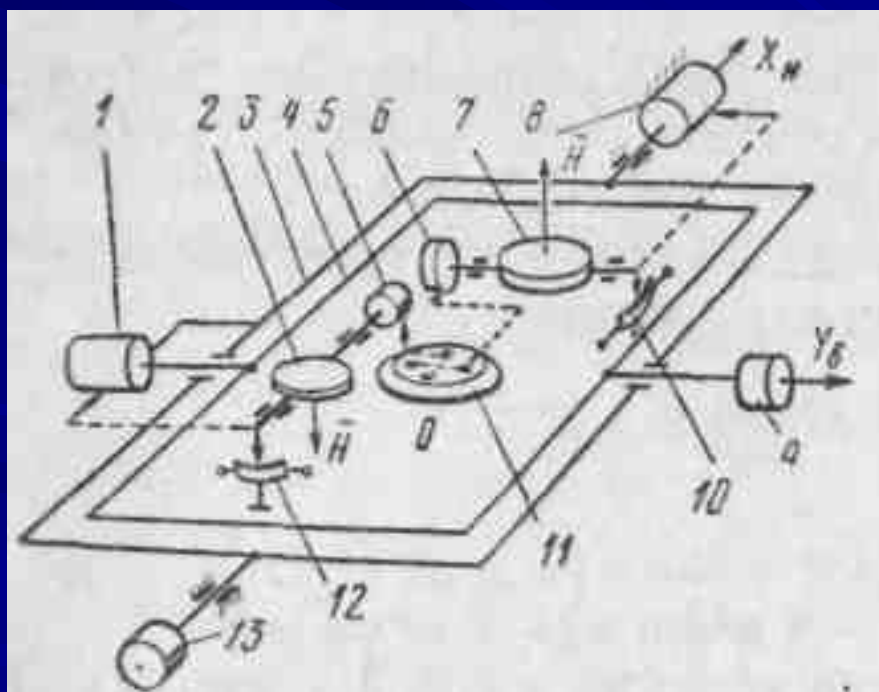
В том случае, если внешний момент действует по оси OY_B , прецессирует гироскоп 2. Вследствие этого появляется сигнал с потенциометра 12, и двигатель 1 развивает момент, компенсирующий внешний момент.



Особенности работы подсистем жидкостной маятниковой коррекции гировертикали ЦГВ

11

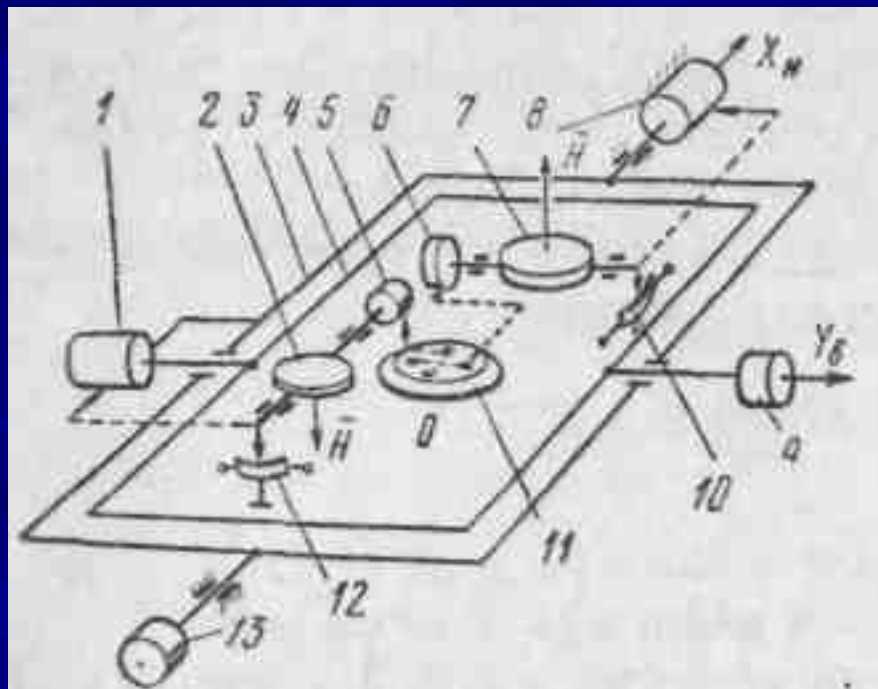
Коррекция платформы по вертикали производится системой коррекции, включающей двухкоординатный жидкостный маятник 11 и коррекционные двигатели 5, 6. При отклонении платформы от плоскости горизонта относительно оси OX_H сигнал с маятника 11 поступает на коррекционный двигатель 6. Последний создает момент относительно оси подвеса гироскопа 7, что вызывает прецессию платформы в направлении устранения ее рассогласования с плоскостью горизонта.



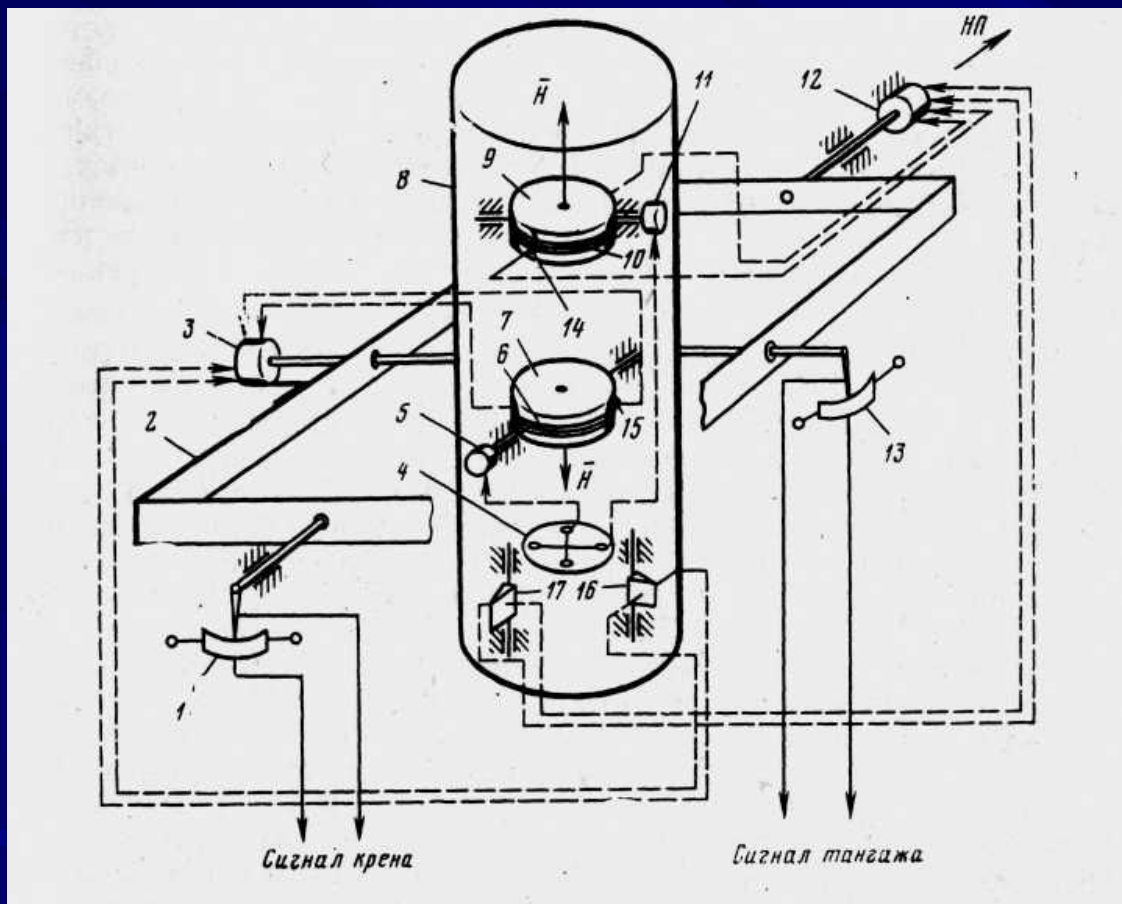
Особенности работы подсистем жидкостной маятниковой коррекции гиросвертикали ЦГВ

10

Отклонение платформы от плоскости горизонта относительно оси OY_B приводит к поступлению сигнала с маятника на коррекционный двигатель 5, который создает момент относительно оси подвеса гироскопа 2. Это вызывает прецессию платформы в направлении, противоположном направлению отклонения ее от плоскости горизонта. Сигналы, пропорциональные углам крена и тангажа, снимаются с датчиков 9, 13.

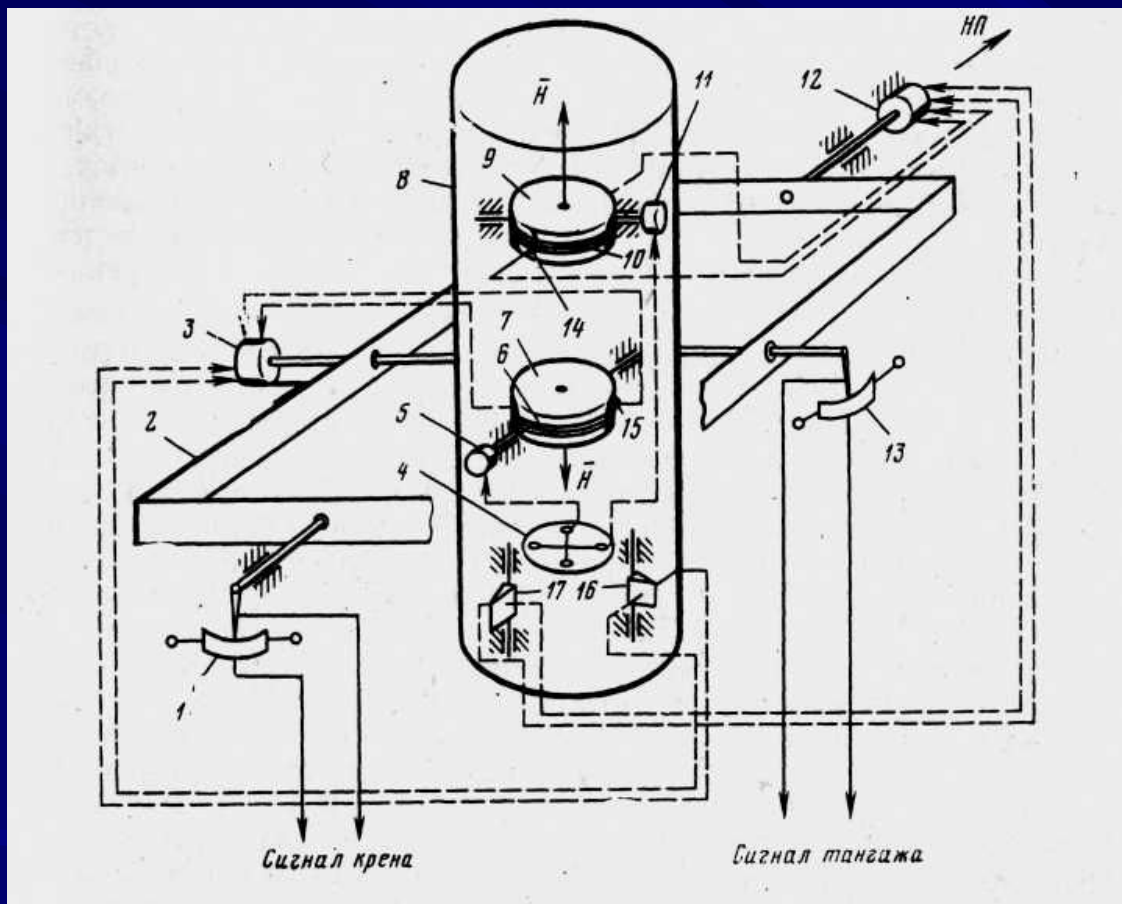


Особенности и ускоренной выставки к вертикали 9 гировертикали ЦГВ



ЦГВ представляет собой двухосную гиостабилизированную платформу. Платформа 8 подвешена в раме 2. На платформе расположены два двухстепенных гироскопа 9, 7, оси кинетических моментов которых направлены перпендикулярно плоскости платформы и в противоположные стороны.

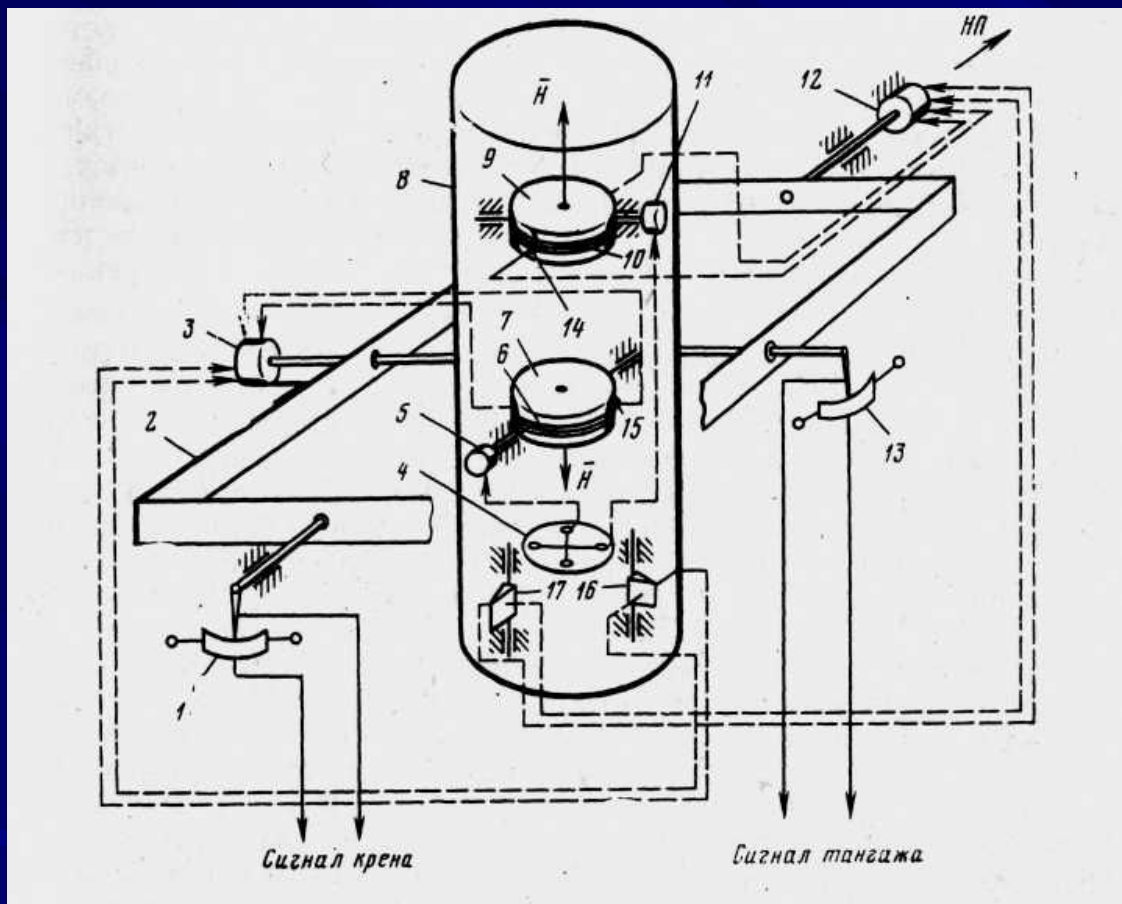
Особенности и ускоренной выставки к вертикали 8 гировертикали ЦГВ



Элементы схемы ЦГВ образуют три системы:

- силовой разгрузки, состоящую из потенциометров разгрузки 14, 15 и стабилизирующих двигателей 3, 12;
- коррекции, состоящую из жидкостного маятника 4 и коррекционных двигателей 5, 11;
- ускоренного приведения к вертикали, состоящую из маятников 16, 17 и стабилизирующих двигателей 3, 12.

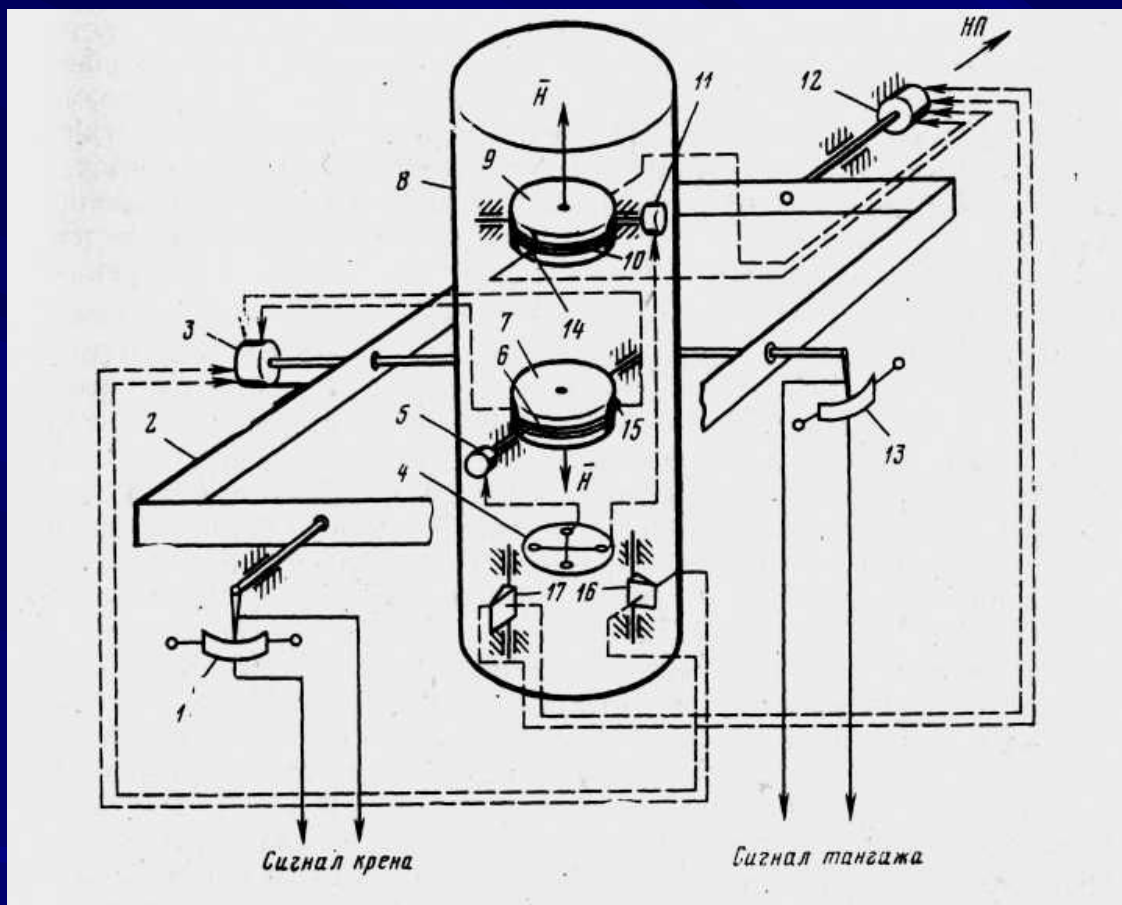
Особенности и ускоренной выставки к вертикали 7 гировертикали ЦГВ



ЦГВ не имеет арретирующего устройства и, следовательно, в момент подачи питания на прибор рама карданова подвеса занимают произвольное положение. При наклонах платформы относительно плоскости горизонта на углы более 2° , например, по оси подвеса наружной рамы у маятника 17 замыкается средний контакт с одним из крайних.

Напряжение с маятника подается на стабилизирующий двигатель 12. Оно по величине превышает напряжение с потенциометра 14.

Особенности и ускоренной выставки к вертикали 6 гировертикали ЦГВ

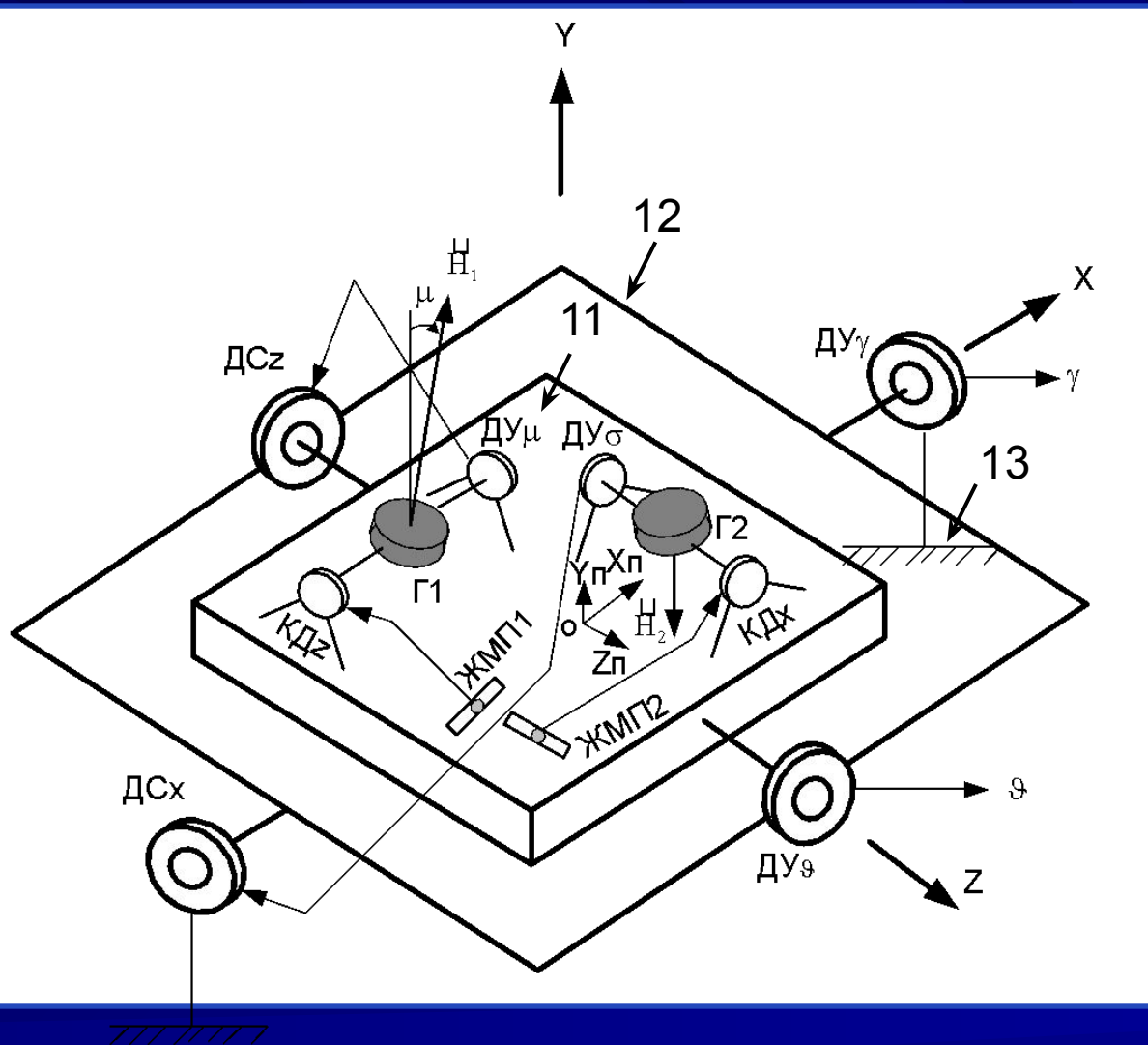


Под действием момента, создаваемого двигателем 12, гироскоп 9 будет прецессировать до упоров. Когда гироскоп ляжет на упоры, момент двигателя 12 поворачивает платформу вокруг оси подвеса наружной рамы как обыкновенное негироскопическое тело до размыкания контактов маятника 17.

После размыкания контактов маятника 17 платформа к вертикальному положению приводится системой коррекции, чувствительным элементом которой является жидкостный маятник 4. Аналогично работает система приведения по оси подвеса платформы, включающая маятник 16 и двигатель 3. Сигналы крена и тангажа снимаются с потенциометров 1, 13

10. Особенности работы подсистем жидкостной маятниковой коррекции, гиостабилизации и ускоренной выставки к вертикали гировертикали МГВ

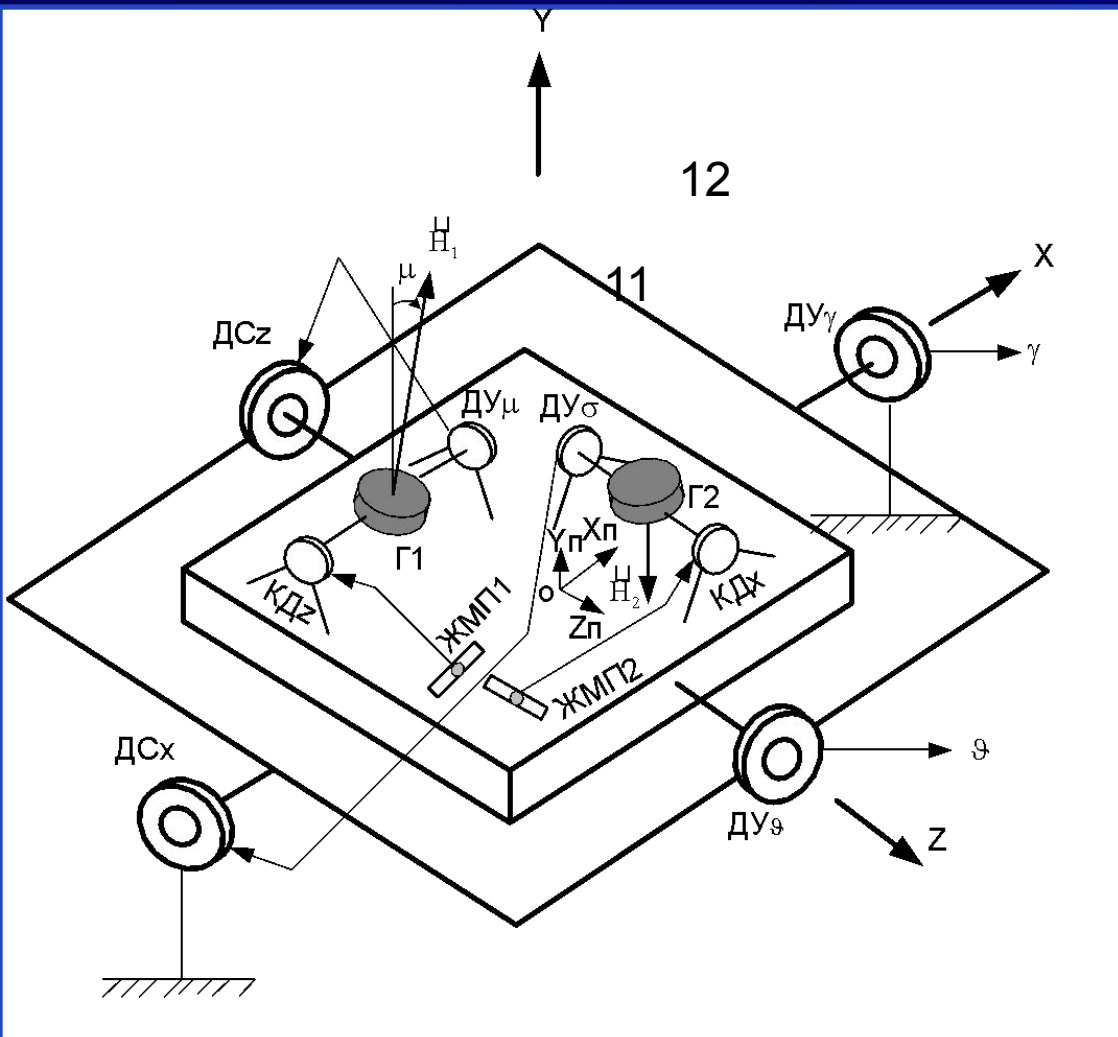
5



Представляет собой двухосную гиостабилизированную платформу 11, подвешенную в раме 12, которая в свою очередь подвешена в корпусе 13 прибора. На платформе расположены два двухстепенных гироскопа Г1, Г2, оси кинетических моментов которых направлены перпендикулярно плоскости платформы и в противоположные стороны.

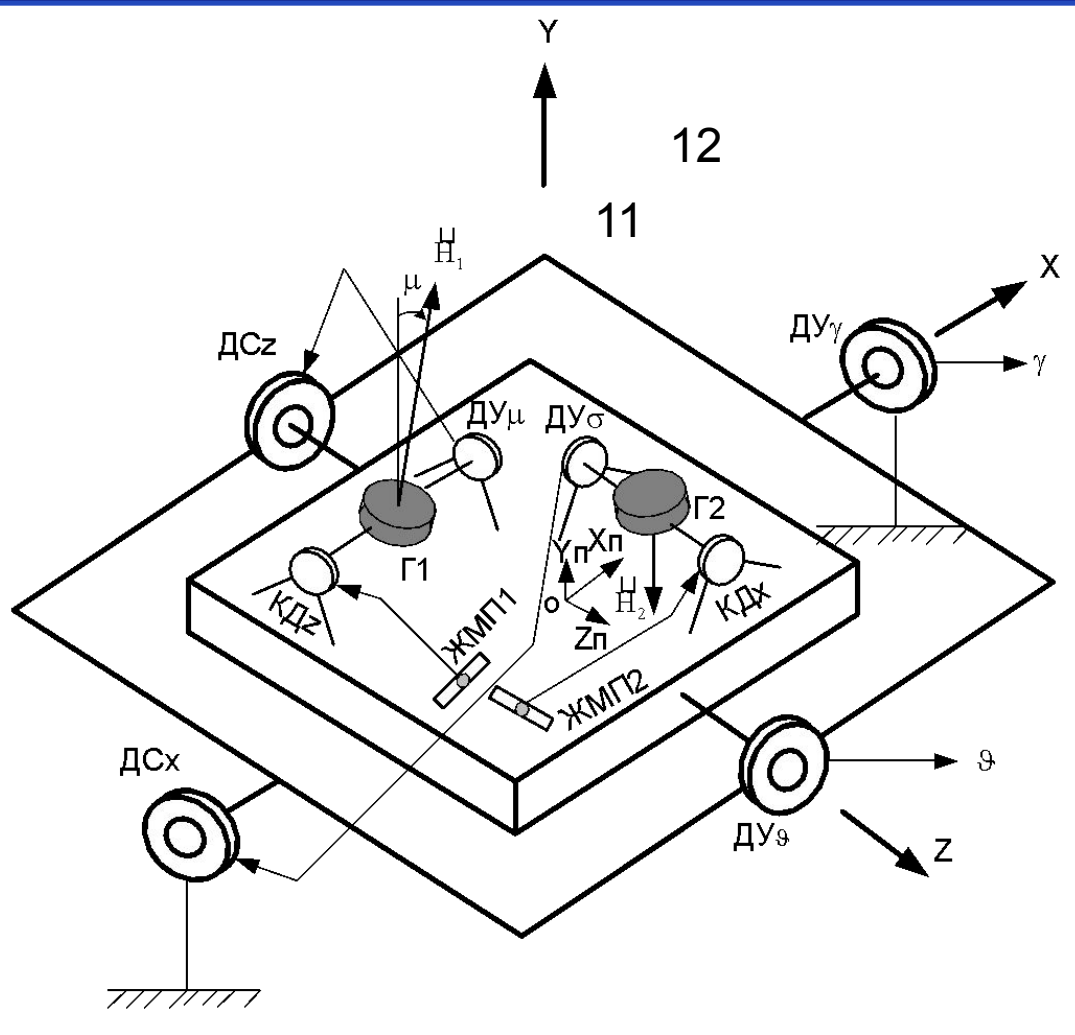
Сигналы, пропорциональные углам разворота гиروزлов гироскопов относительно платформы, снимаются с потенциометров ДУφ и ДУγ.

Особенности работы гиросtabilизации гировертикали МГВ



Потенциометры ДУμ , ДУσ и двигатели ДСz и ДСx образуют систему силовой разгрузки, обеспечивающую существенное снижение влияния внешних моментов по осям подвеса на точность выдерживания платформы в плоскости горизонта. При действии внешнего момента по оси Oх прецессирует гироскоп Г2 и сигнал с потенциометра ДУσ поступает на стабилизирующий двигатель ДСx , который создает момент стабилизации, уравновешивающий внешний момент.

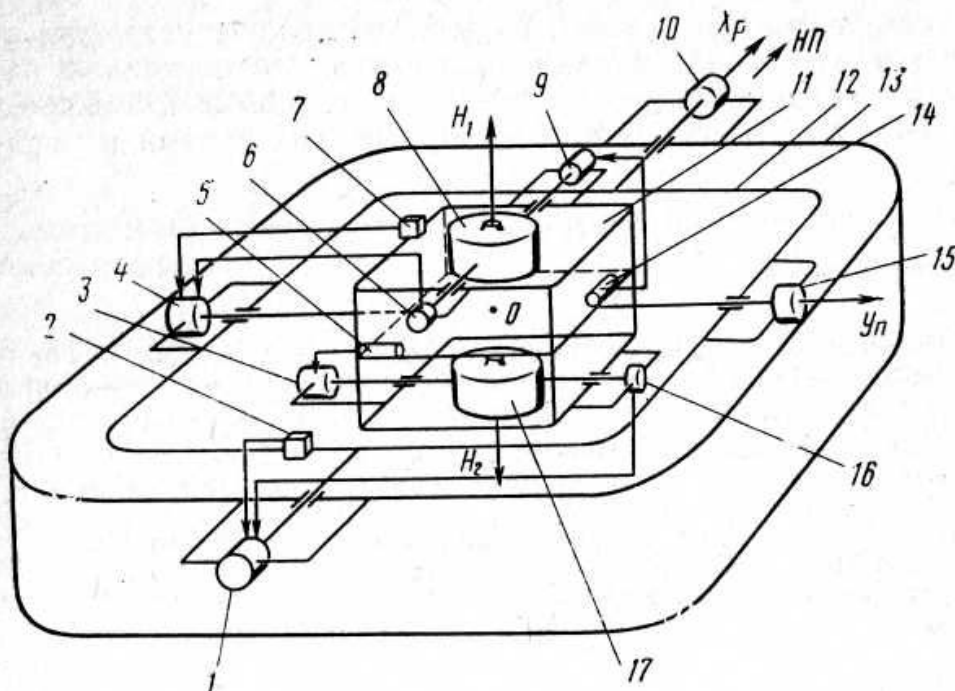
Особенности работы подсистем жидкостной маятниковой коррекции МГВ



Положение платформы в плоскости горизонта корректируется системой коррекции, включающей два однокоординатных жидкостных маятниковых датчика ЖМП1 и ЖМП2 и коррекционные двигатели КДz, КДx. При отклонении платформы от плоскости горизонта относительно оси Ox_p сигнал с датчика ЖМП2 поступает на коррекционный двигатель КДx. Последний создает момент относительно оси подвеса гироскопа Г2, что вызывает разворот платформы вместе с рамой 12 в направлении устранения ее рассогласования с плоскостью горизонта.

Особенности работы ускоренной выставки к вертикали гировертикали МГВ

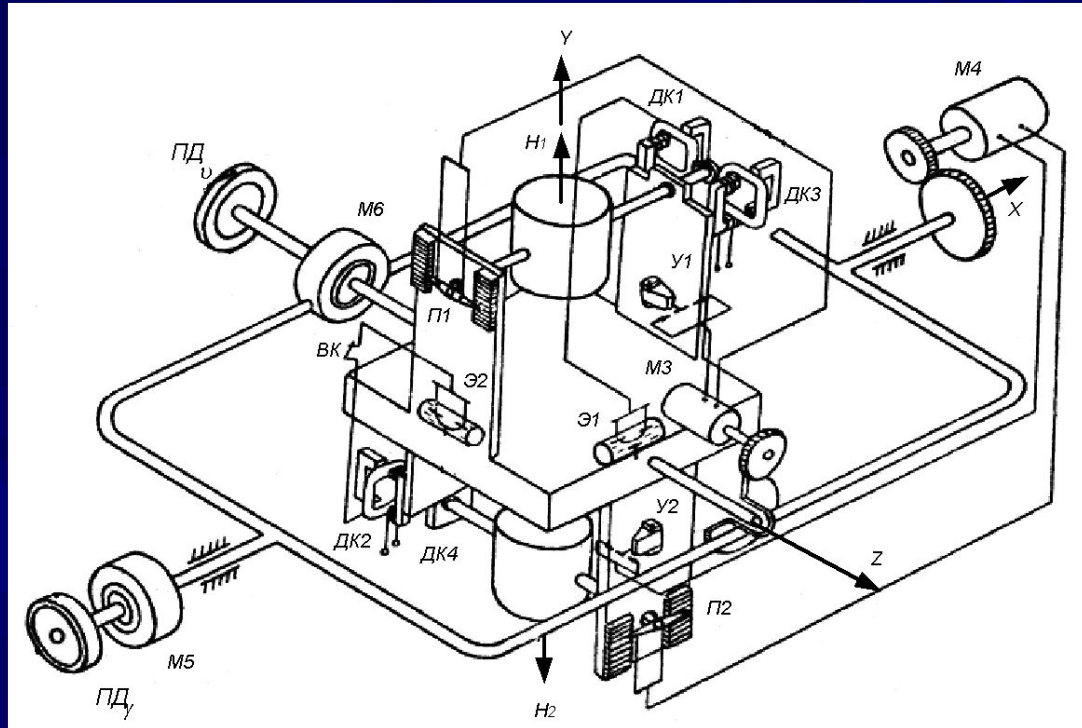
Механические маятники 2, 7, имеющие порог чувствительности 2° , совместно со стабилизирующими двигателями 1, 4 образуют систему ускоренного приведения платформы в плоскость горизонта при включении прибора.



Сигналы, пропорциональные углам крена и тангажа, снимаются с выходных преобразователей 10, 15, представляющих собой потенциометрические датчики и синусно-косинусные трансформаторы.

Особенности контроля работоспособности МГВ

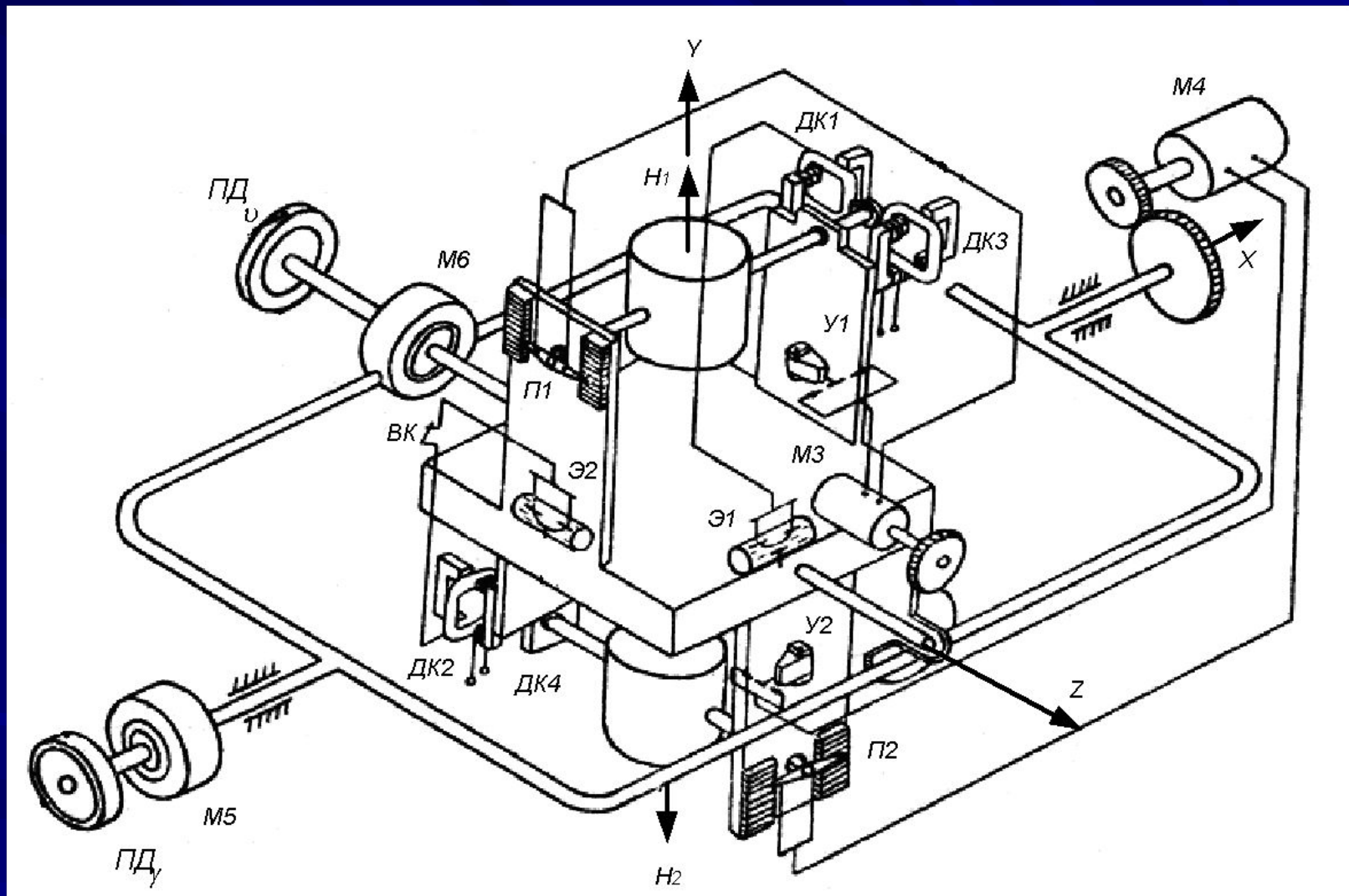
1



Применяется на самолетах ТУ-154, Ан-72, Ан-74, Як-42, вертолетах Ми-26, Ка-32.

Техническое состояние гировертикалей в лабораторных условиях проверяется путем контроля: времени готовности; токов, потребляемых в установившемся режиме; наличия сигналов с устройств съема результатов измерений; точности выдерживания вертикали на качающемся основании; скорости поперечной и продольной коррекции; сопротивления изоляции между электрическими цепями и корпусом прибора.

Структурно-кинематическая схема МГВ-1



Внешний вид МГВ-1

