



Давление воздуха.

Тема: «Атмосфера.6 класс».

Учитель – Дырова Л.Б.

Тимашевск

- 1. Какие виды осадков вы знаете?**
- 2. Как образуется дождь?**
- 3. Как образуется град?**
- 4. Как образуется снег?**
- 5. Какую функцию выполняет снег для растений?**
- 6. Назовите прибор, измеряющий количество выпадающих осадков, высоту снежного покрова.**
- 7. Где на Земле больше всего выпадает осадков?**

План урока.

- 1) Атмосферное давление.
- 2) Изменение атмосферного давления.
- 3) Ртутный барометр.
- 4) Барометр-анероид.
- 5) Нормальное атмосферное давление.

ГРАНИЦА АТМОСФЕРЫ

Имеет ли воздух вес?

- Сколько весит воздух?

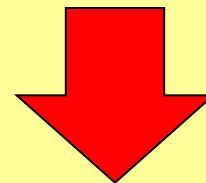




**Воздух имеет
вес:**

$1 \text{ м}^3 = 1 \text{ кг } 300 \text{ г.}$

**Атмосферное
давление.**



**Сила, с которой воздух
давит
на земную поверхность.**

Вопросы:

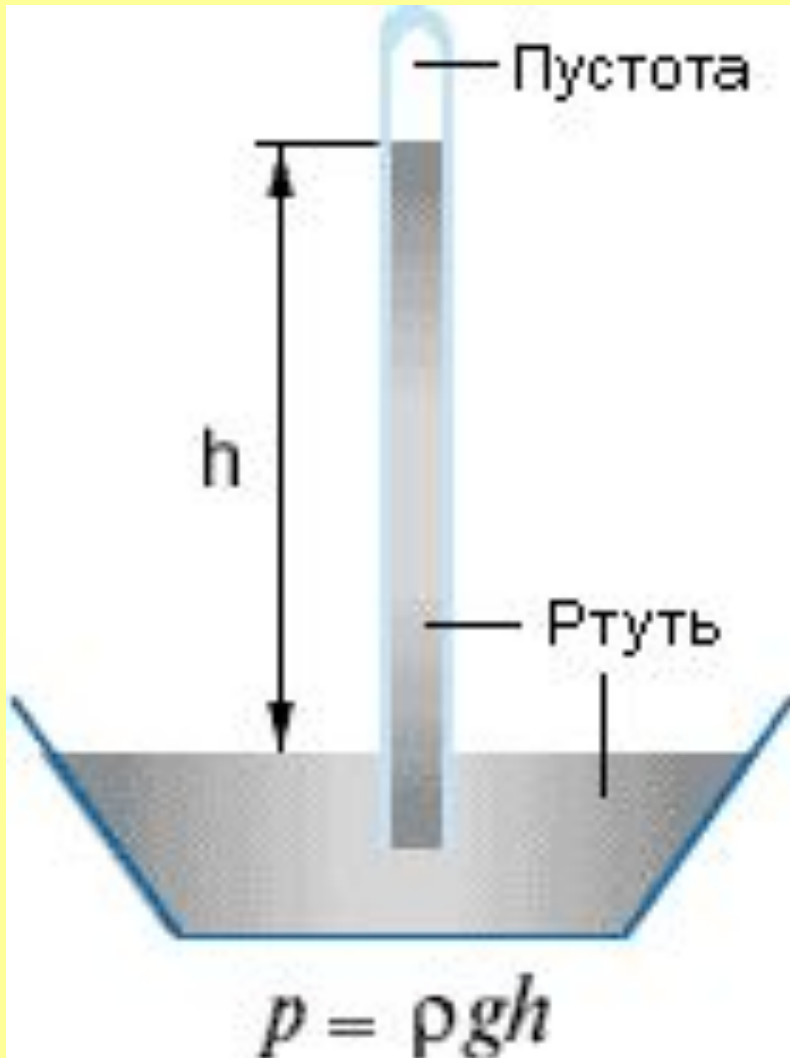
- Почему человек не ощущает атмосферное давление?

**Давление внутри
нашего организма
равно
атмосферному.**



34-4,

Ртутный барометр.

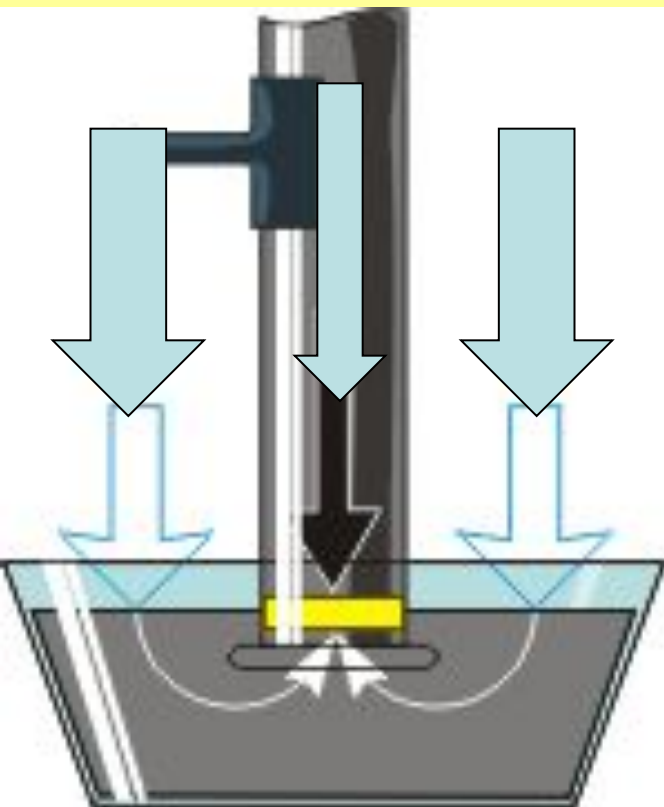


**Торричелли Эванджелиста
(15.10.1608-25.10.1647)-
итальянский математик и физик.**

Барометр Торричелли

- опыт итальянского ученого Э. Торричелли, сделанный им в XVII веке.





Причина возникновения этой силы – **атмосферное давление**, действующее на поверхность ртути в чаше. Оно распространяется через ртуть даже внутрь трубки. Так как ртуть покоится, то названные силы уравнивают друг друга.

Барометр - aneroid



- В 1847 году первый барометр aneroid был сконструирован итальянцем Люсьеном Види. «Анероид» означает без жидкости.





Барограф

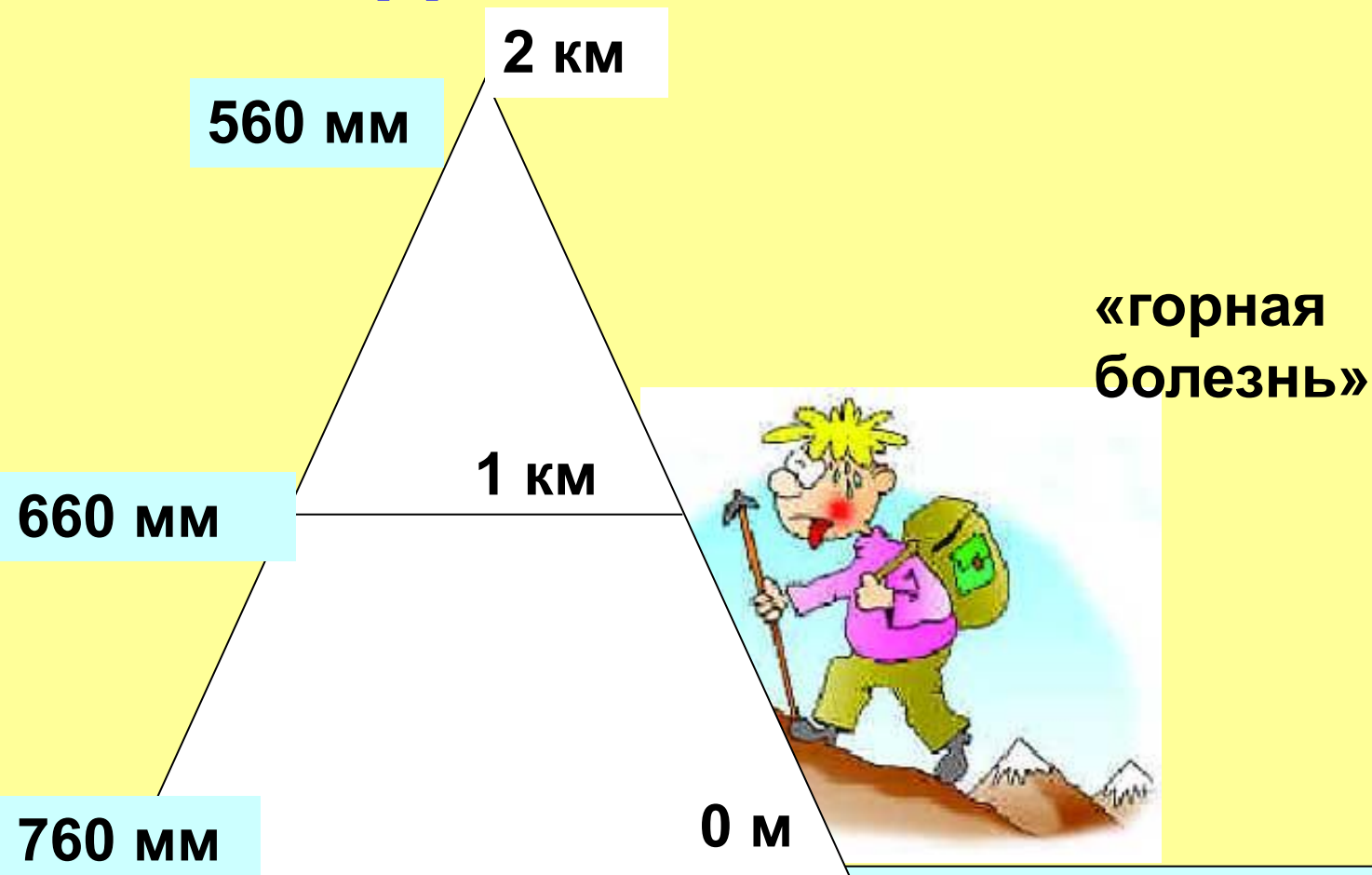
Сейчас появились электронные барометры разных размеров и точности. Одни из них работают по принципу обычного anerоида, другие используют иной принцип, измеряя давление воздуха на чувствительный кристалл.



Цифровой барометр

Изменение атмосферного давления с высотой.

34-9



**Давление с высотой уменьшается.
На 1000 м – 100 мм**

Решим задачу:

- Зная как изменяется атмосферное давление с высотой, мы можем рассчитать и давление, и высоту.

Летчик поднялся на высоту 2 км. Каково атмосферное давление воздуха на этой высоте, если у поверхности земли оно равняется 750 мм рт.ст.?

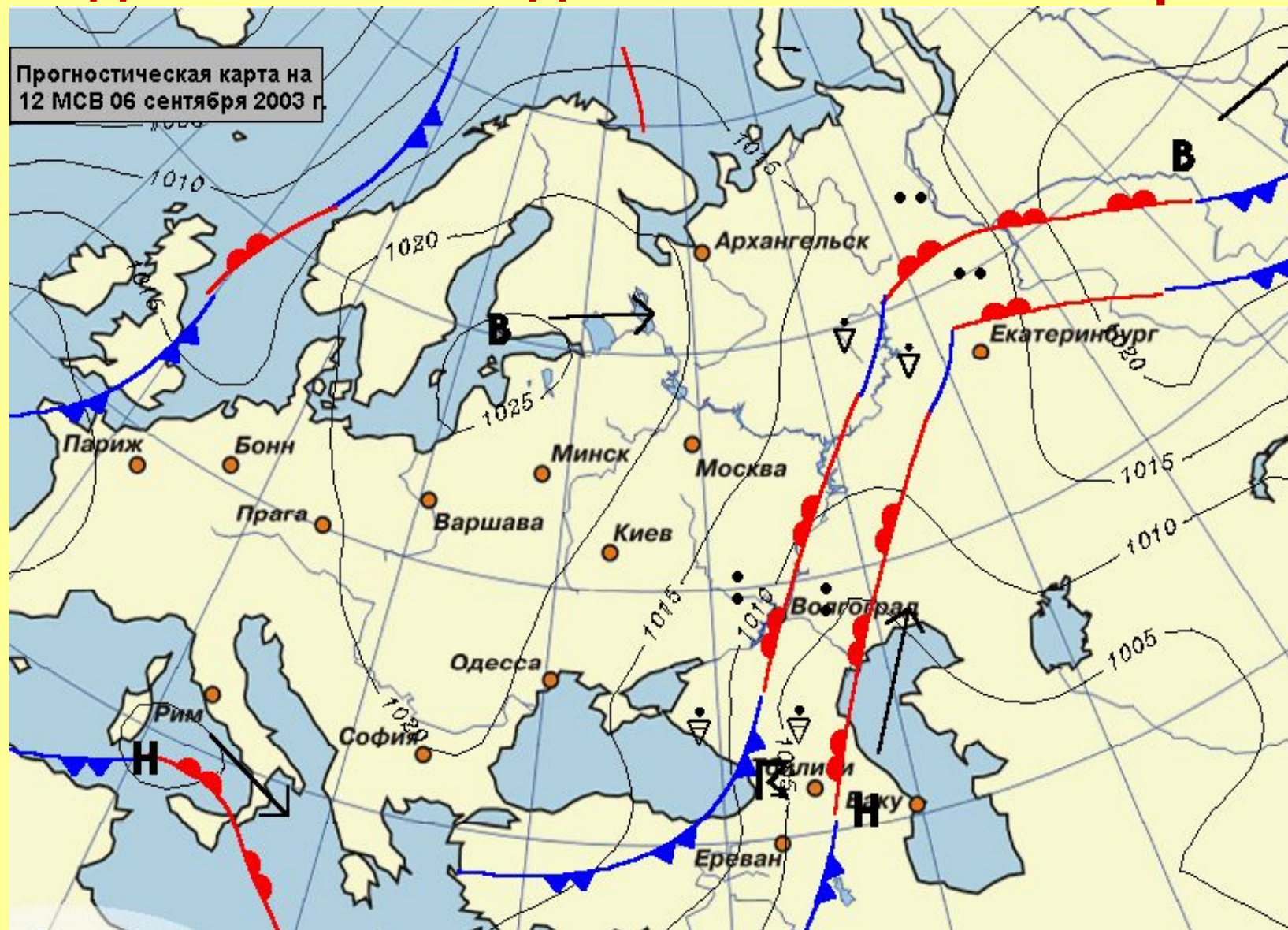
Решение:

1) $2000:10,5=194;$

2) $750-194=556.$

Ответ: 556 мм рт.ст.

Точки на карте с одинаковым атмосферным давлением соединяют линии- изобары



760 мм.рт.ст. – нормальное атмосферное давление (0 м – высота – уровень мирового океана).

> 760 мм. – **повышенное давление.**

< 760 мм. – **пониженное давление.**

- **Самое высокое атмосферное давление было зафиксировано в Красноярском крае в 1968 году 812,8 мм рт.ст.**
- **Самое низкое – на Филиппинах в 1979 году – 652,5 мм рт.ст.**
- **Самое низкое на Земле давление возможно, никогда и не будет измерено, так как оно встречается в самом центре торнадо. Вряд ли возможно установить барометр точно в том месте, где пройдет торнадо. Кроме того, кажется невероятным, чтобы какой-либо прибор мог выдержать напор чудовищной силы ветров, бушующих в центре торнадо.**
- **Ладонь 100 кв.см. На нее давит столб воздуха атмосферы 100кг.**

Высота, давление и самочувствие человека

Высота, км	Зона и ее характеристика
Более 8 (Джомолунгма)	Смертельная зона: человек может находиться на этой высоте без дыхательного аппарата лишь короткое время — 3 мин. На высоте 16 км — 9 с, после чего наступает смерть
6—8	Критическая зона: серьезные функциональные расстройства жизнедеятельности организма
4—5 (Эльбрус, Ключевская сопка)	Зона неполной компенсации: ухудшение общего самочувствия
2—4	Зона полной компенсации: некоторые нарушения в деятельности сердечно-сосудистой системы, органов чувств и др., которые благодаря мобилизации резервных сил организма быстро исчезают
1,5—2 (Ай-Петри)	Безопасная, или индифферентная, зона, в которой не наблюдается каких-либо существенных изменений физиологических функций организма

Выводы:

1. Воздух имеет вес и давит на земную поверхность и на все находящиеся на ней тела и предметы. Нормальным атмосферным давлением называют давление 760 мм рт.ст. на уровне моря при температуре 0°C.

2. С подъемом вверх давление падает, так как уменьшается толщина слоя атмосферы.

3. Неравномерное распределение атмосферного давления по поверхности Земли связано с ее неодинаковым нагревом, охлаждением и движением воздуха.

4. подъем воздуха вверх приводит к образованию области низкого давления. Опускание воздуха вызывает образование области высокого давления.

5. Человек не чувствует атмосферного давления, так как оно уравновешивается его внутренним давлением. В то же время при изменении атмосферного давления самочувствие людей может ухудшаться

Проверка знаний:

- **1. Как меняется атмосферное давление при подъеме в горы?**
- А) остается неизменным;
- Б) увеличивается;
- *В) уменьшается.*
- **2. При каких условиях атмосферное давление считается нормальным?**
- А) уровень моря, $+20^{\circ}\text{C}$;
- *Б) уровень моря, 0°C ;*
- В) высота Москвы, 0°C

- **3. Как изменится давление, если Вы от берега моря подниметесь на высоту 200 м?**
- А) увеличится на 20 мм рт.ст.;
- Б) *уменьшится на 20 мм рт.ст.;*
- В) не изменится.
- **4. С помощью каких приборов измеряется атмосферное давление?**
- А) *ртутный барометр;*
- Б) *барометр-анероид;*
- В) термометр;
- Г) компас.

- **5. Что такое атмосферное давление?**

- А) масса столба воздуха, давящего на земную поверхность;
- Б) масса всего воздуха атмосферы;
- *В) давление, оказываемое воздухом на по земную поверхность.*

- **6. Что такое изобара?**

- А) линия, соединяющая на карте точки с одинаковой температурой;
- *Б) линия, соединяющая на карте точки с одинаковым атмосферным давлением.*

- **7. Почему человек не чувствует давления атмосферы?**
- А) человек обладает прочным скелетом;
- *Б) у человека внешнее давление уравновешивается внутренним;*
- В) атмосфера давит не на человека, а на поверхность Земли.