

ГБОУ СПО КГИС №1

Презентация
по теме «Поверки теодолита»
по дисциплине «Топография»

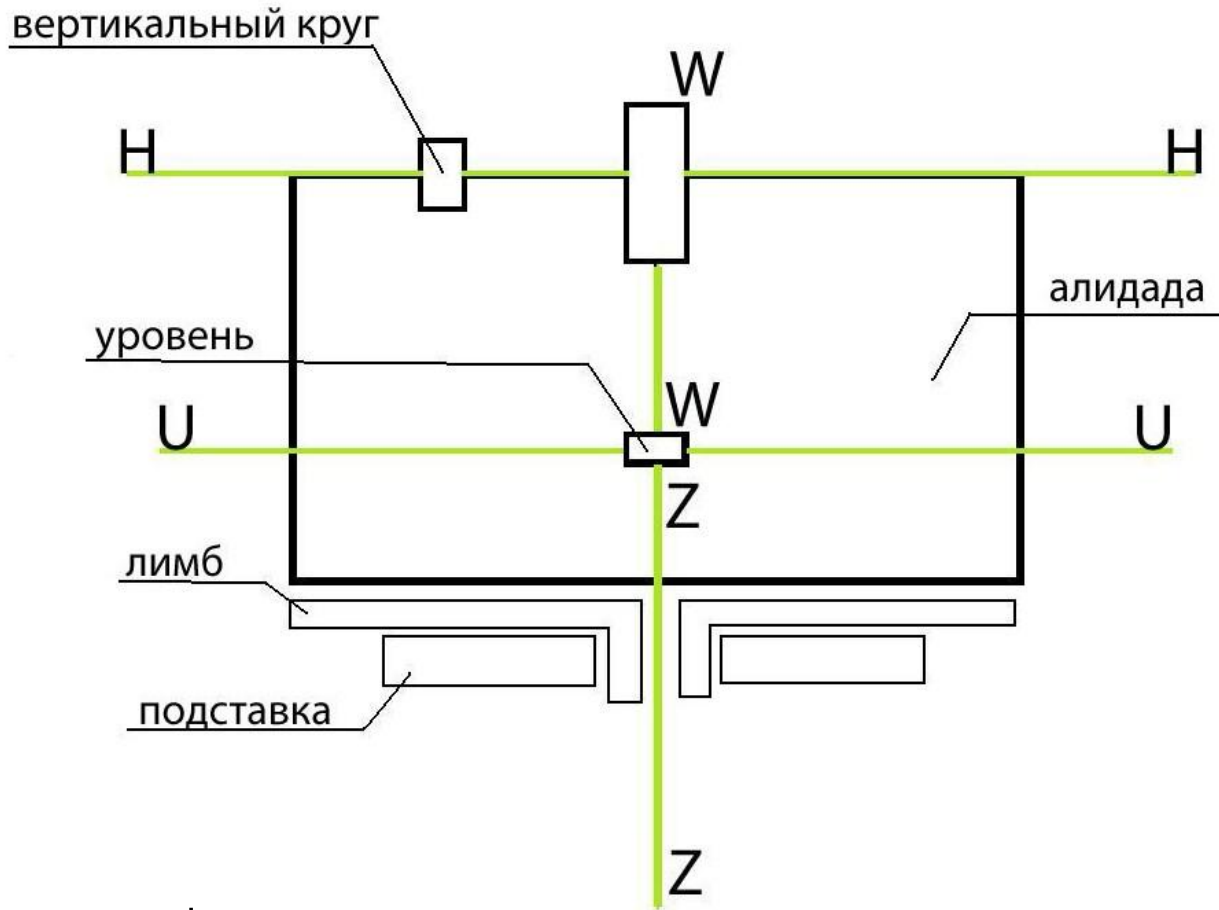
выполнила: ст. гр. 2ГК-5С
Чистова Е.Л.

Москва 2012

Перед началом производства полевых работ с использованием теодолита и тахиометра, осуществляют контроль следующих условий (выполняют поверки).



Схема устройства теодолита



ZZ- вертикальная ось
HH- горизонтальная ось
UU- ось цилиндрического уровня
WW- визированная ось зрительной трубы

$ZZ \perp UU$

$WW \perp HH$

$HH \perp ZZ$

Первая поверка

Ось цилиндрического уровня горизонтального круга должна быть перпендикулярна оси вращения теодолита, т.е. $ZZ \perp UU$.

Условие выполнения:

Для проверки этого условия прибор приводят в рабочее положение и поворачивают алидаду таким образом, чтобы цилиндрический уровень поместился между двумя подъемными винтами. Затем вращением винтов выводят пузырек уровня в 0 пункт. Развернув алидаду на 180° проверяют положение пузырька.

Если пузырек остался в 0 пункте, то условие выполнено. Если сместился более чем на одно деление, то необходима юстировка.

Вторая поверка

Визирная ось должна быть перпендикулярна оси вращения зрительной трубы, т.е. $WW \perp HH$.

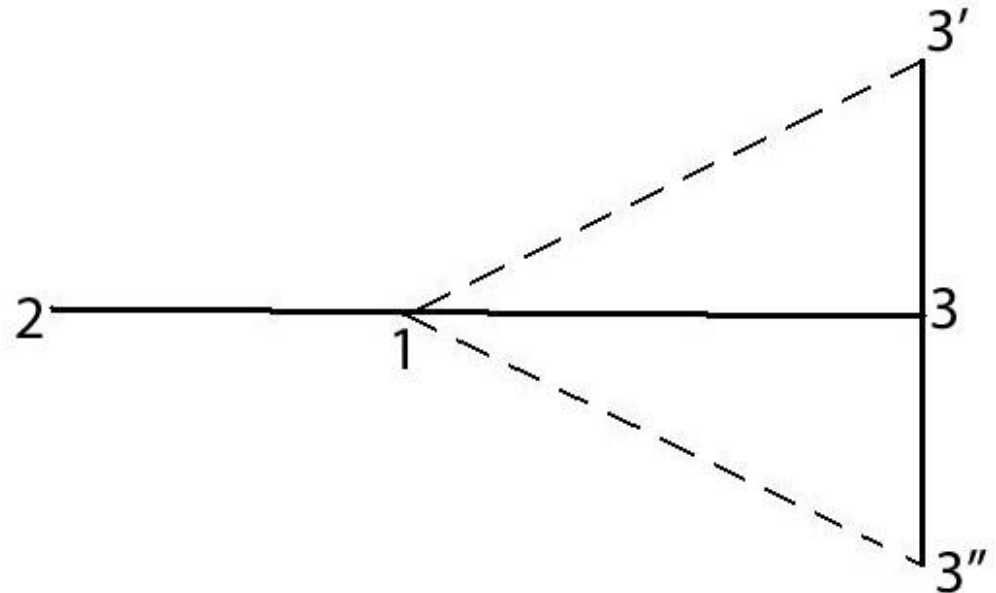
Условие выполнения:

Угол отклонения визирной оси от нормали к оси вращения трубы называют *коллимационной ошибкой*.

Выполнение условия необходимо для того чтобы при переходе зрительной трубы через зенит визирная ось описывала коллимационную, а не коническую поверхность.

Для выполнения данной поверки теодолит устанавливают в точке 1 и наводят трубу на веху 2, затем переводят трубу через зенит и на расстоянии 100-150м устанавливают веху 3. Если коллимационная ошибка имеется, то веха займет положение 3', т.е. в стороне от продолжения прямой 2-1. Открыв алидаду, прибор разворачивают на 180° и точно наводят на веху 2 (уже при другом положении круга) и вновь, переведя трубу через зенит, выставляют веху 3.

При наличии ошибки веха займет положение 3''. Если расстояние 3'-3'' превышает 6см – необходимо сделать юстировку.

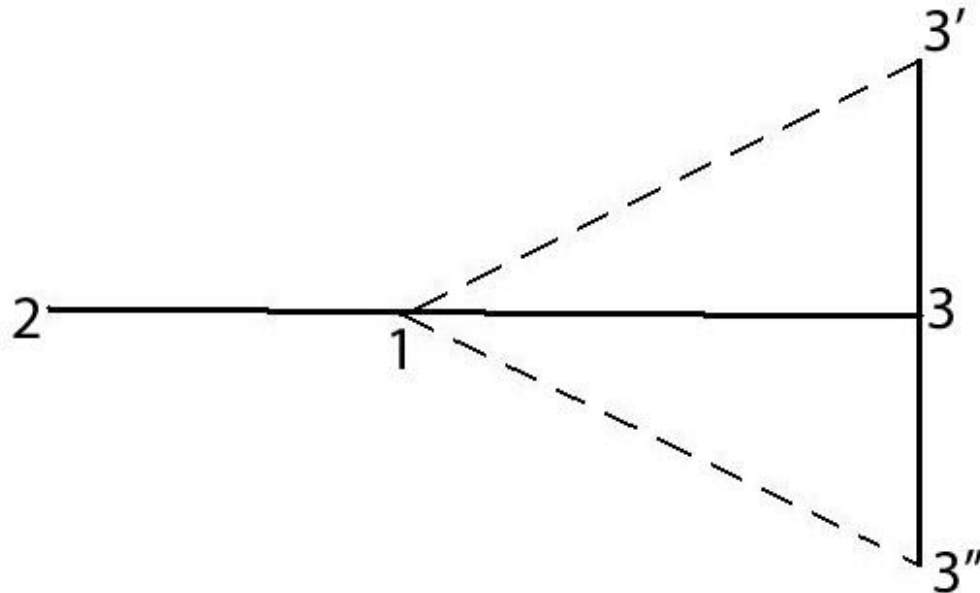


Юстировка

Веху устанавливают в середине между 3' и 3''.

Снимают защитный колпачок сетки нитей и ослабив верхний исправительный винт, боковыми винтами добиваются совмещения вертикального штриха с изображением вехи установленной в точке 3.

Закрепляют сетку нитей, одевают защитный колпачок и повторяют поверку.



Третья поверка

Ось вращения зрительной трубы должна быть перпендикулярна оси вращения прибора.

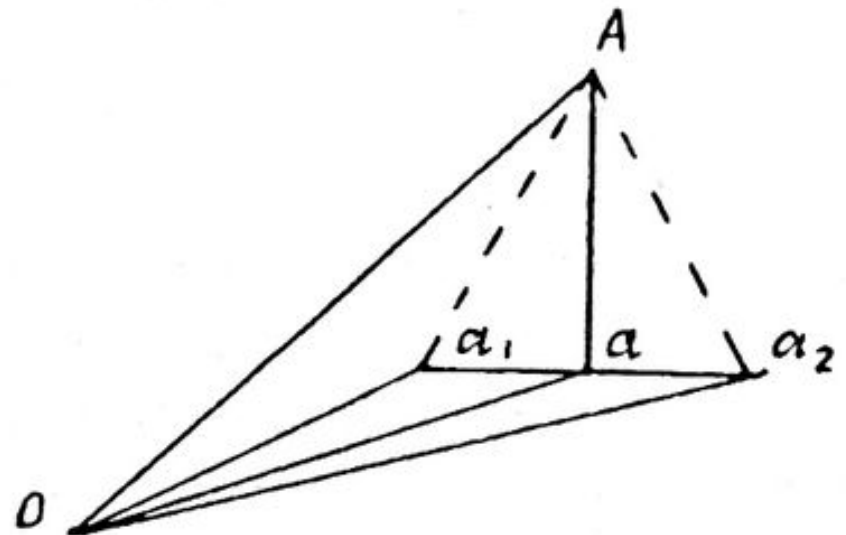
Условие выполнения:

Прибор устанавливают на расстоянии 10-20м от стены здания и наводят на четко обозначенную точку А.

Открыв закрепительный винт вращают трубу вниз и отмечают точку a . Затем переводят трубу через зенит, наводят ее на точку А, поворачивают вниз и отмечают точку a_2 (a_1).

Если обе точки совместились в одной точке a , то условие выполнено.

Если нет, то прибор требует ремонта в мастерской.



Четвертая поверка

Вертикальный штрих сетки нитей должен быть перпендикулярен оси вращения трубы.

Условия выполнения:

Перекресток нитей наводят на какую-либо четко обозначенную точку на местности. Действуя наводящим винтом трубы перемещают ее, следя за положением наблюдаемой точки, относительно вертикального штриха сетки нитей. Если наблюдаемая точка сошла с вертикального штриха, то необходимо сделать юстировку. Для этого снимают снимают защитный колпачок сетки нитей, ослабляют на пол оборота 4 крепежных винта окуляра и поворачивают его до совмещения вертикального штриха с измеряемой точкой. После этого одевают защитный колпачок и повторяют поверку.