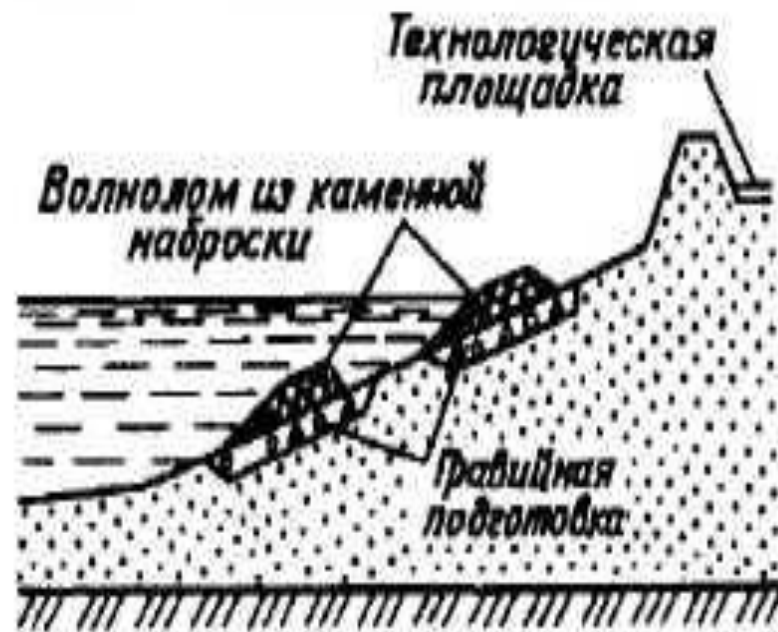
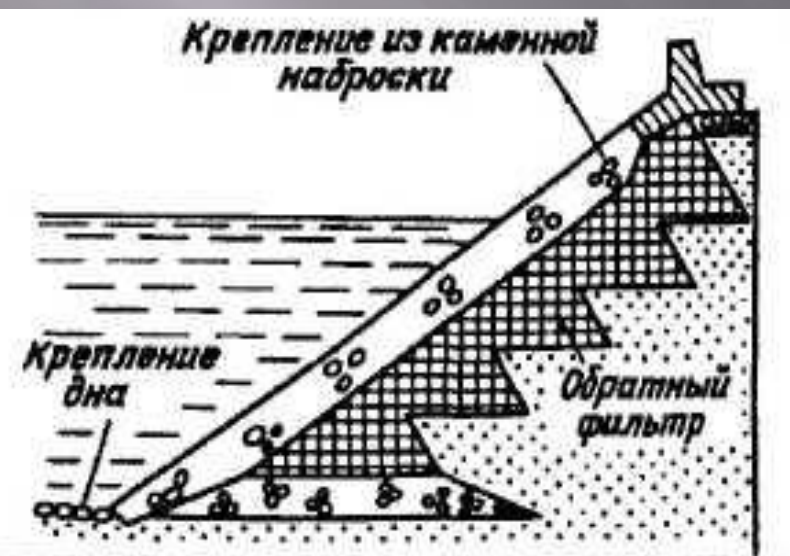
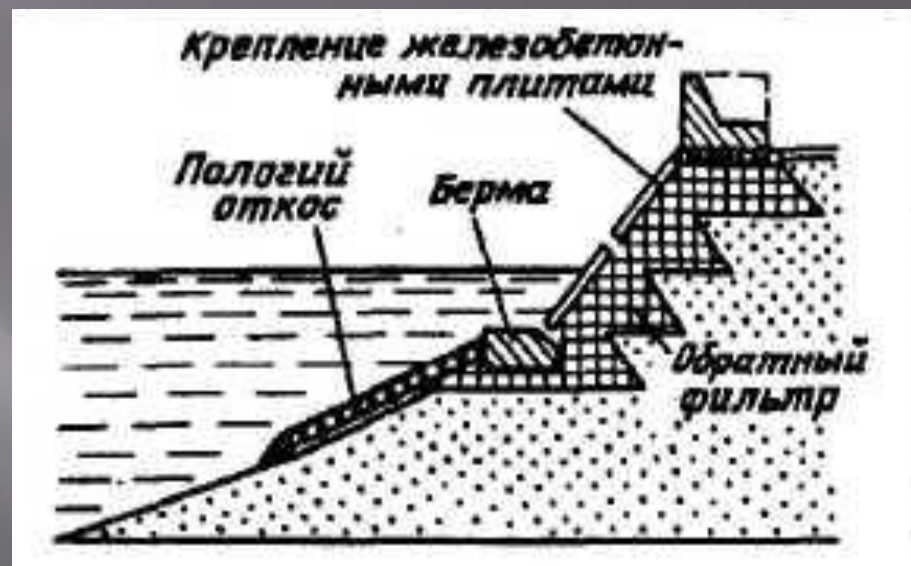


Искусственные острова с откосами распластанного профиля



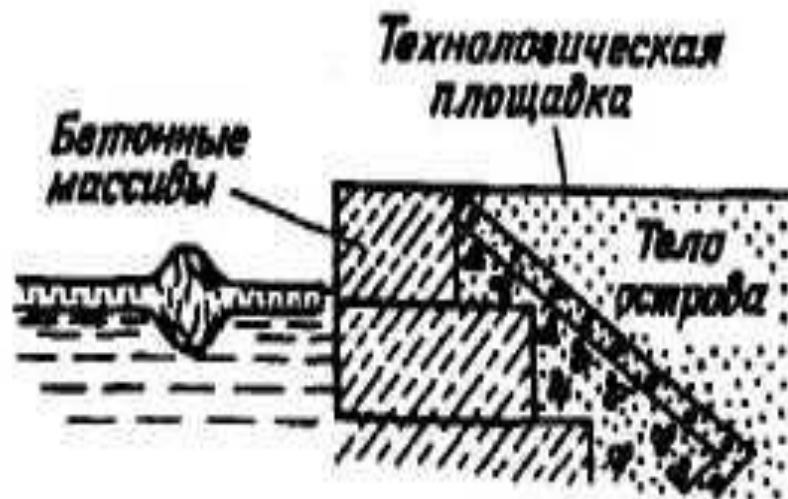
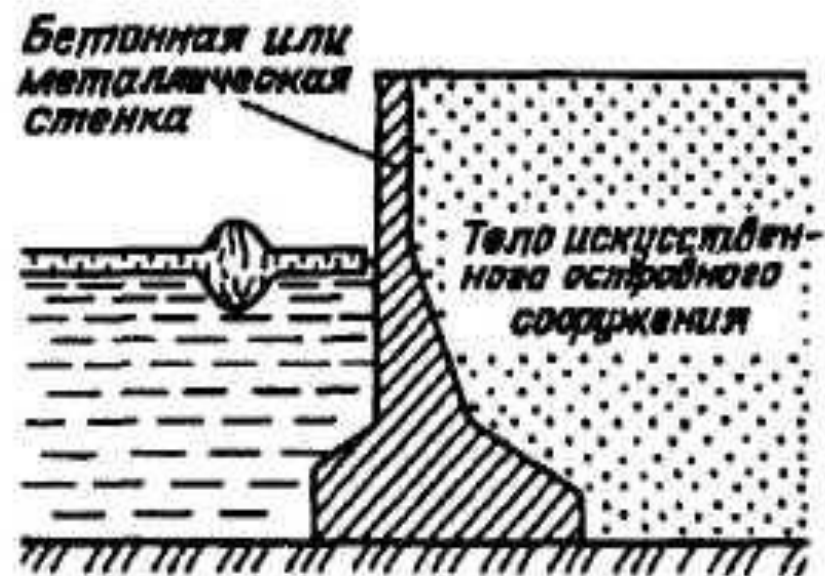
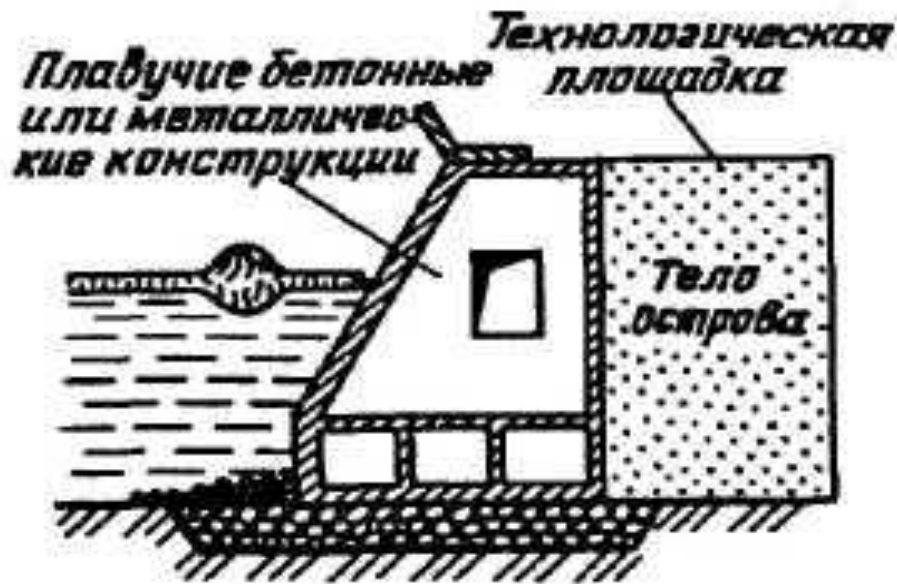
Грунтовый (насыпной или намывной) остров с пологими откосами заложением $1:7 - 1:50$ применяют для разведочного или эксплуатационного бурения в условиях замерзающих морей при глубине моря до 15 м и высоте волн

Острова с откосами нормального профиля



Грунтовый остров с укрепленными откосами нормального профиля заложением 1:2 – 1:4 применяют для разведочного или эксплуатационного бурения в условиях замерзающих морей при глубине моря до 15 м и высоте волн до 5м

Острова с откосами вертикального профиля



Во всех случаях защитные конструкции устанавливают на специально подготовленную постель, которая также защищает от местного размыва. Применяют в условиях замерзающих морей при глубинах вод более 10 м, где имеется возможность использования плавучих кранов с большой грузоподъемностью

Определение отметок гребня

$$z = 1,1h_B + h_{BH} + h_{пр} \quad (1)$$

$$h_B = K_r K_p K_{sp} K_{run} K_i K_\alpha h_{run} \quad (2)$$

$$z = 3 + 4h_L \quad (3)$$

Определение параметров заложения откосов грунтовых остров распластанного профиля.

$$m_1 = 0,17 \left(\frac{h_B}{d_{cp}} \right)^{1/2} \left(\frac{\bar{\lambda}}{h_B} \right)^{1/6} + m_0$$

h_B - расчетная высота волны; d_{cp} - средневзвешенный диаметр фракций грунта резерва; $\bar{\lambda}$ - средняя длина волны; m_0 - заложение откоса грунта в естественном состоянии ($m_0 = ctg\alpha \approx ctg\varphi$, где α - угол естественного откоса, φ - угол внутреннего трения частиц грунта)

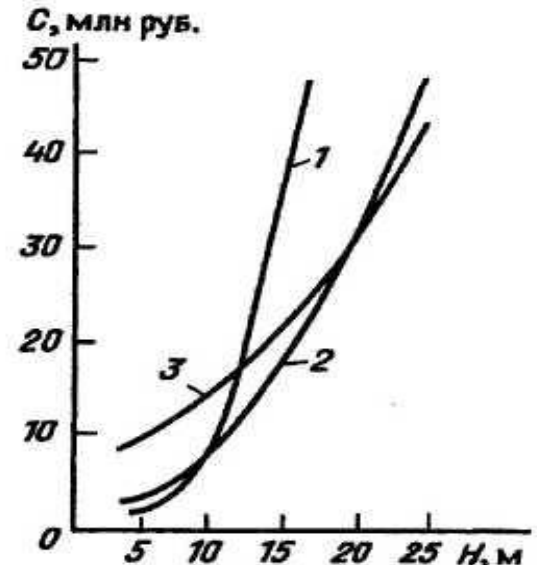
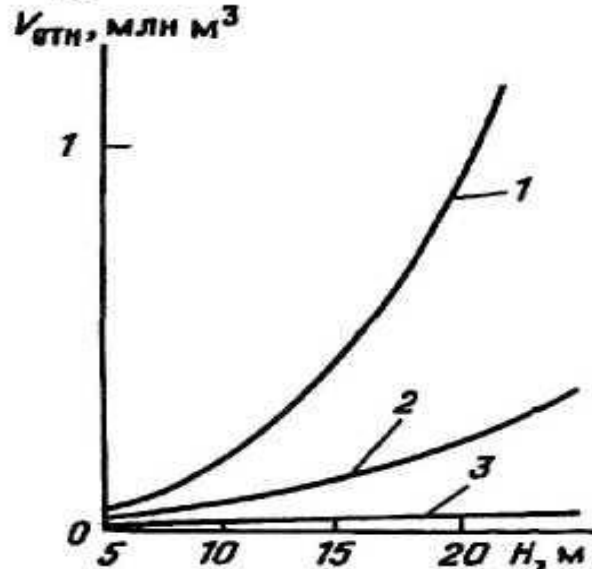
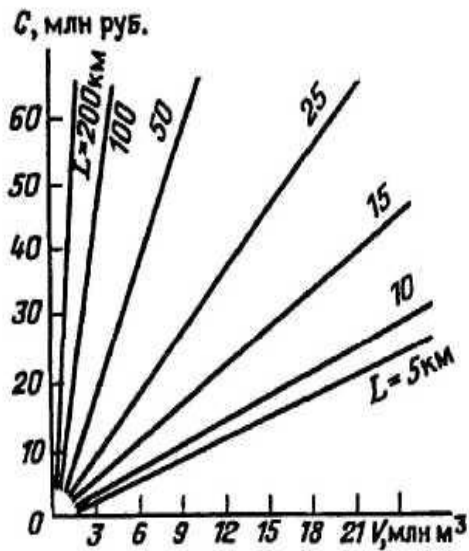
Масса элементов крепления грунтовых остров

$$M_{\text{б}} = \frac{3,16 K_{fr} \rho_{\text{б}} d^3 \sqrt{\bar{\lambda}/d}}{(\rho_{\text{б}}/\rho_{\text{в}} - 1)^3 \sqrt{1 + (\text{ctg} \alpha)^3}} \quad M_{\text{б}z} = M_{\text{б}} e^{\frac{7,5z^2}{d\bar{\lambda}}}$$

где $\bar{\lambda}$ — средняя длина волны; $\rho_{\text{б}}, \rho_{\text{в}}$ - плотности блока и воды; d — глубина воды; K_{fr} - коэффициент, принимаемый по СП38.13330.2012 (СНиП 2.06.04-82*)

$$\sigma_{\text{max, min}} = \frac{P}{F} \pm \frac{M}{W},$$

ТЕХНИКО-ЭКОНОМИЧЕСКИЕ ПОКАЗАТЕЛИ



Зависимость стоимости транспортировки грунтов C от их объема V и удаленности карьера

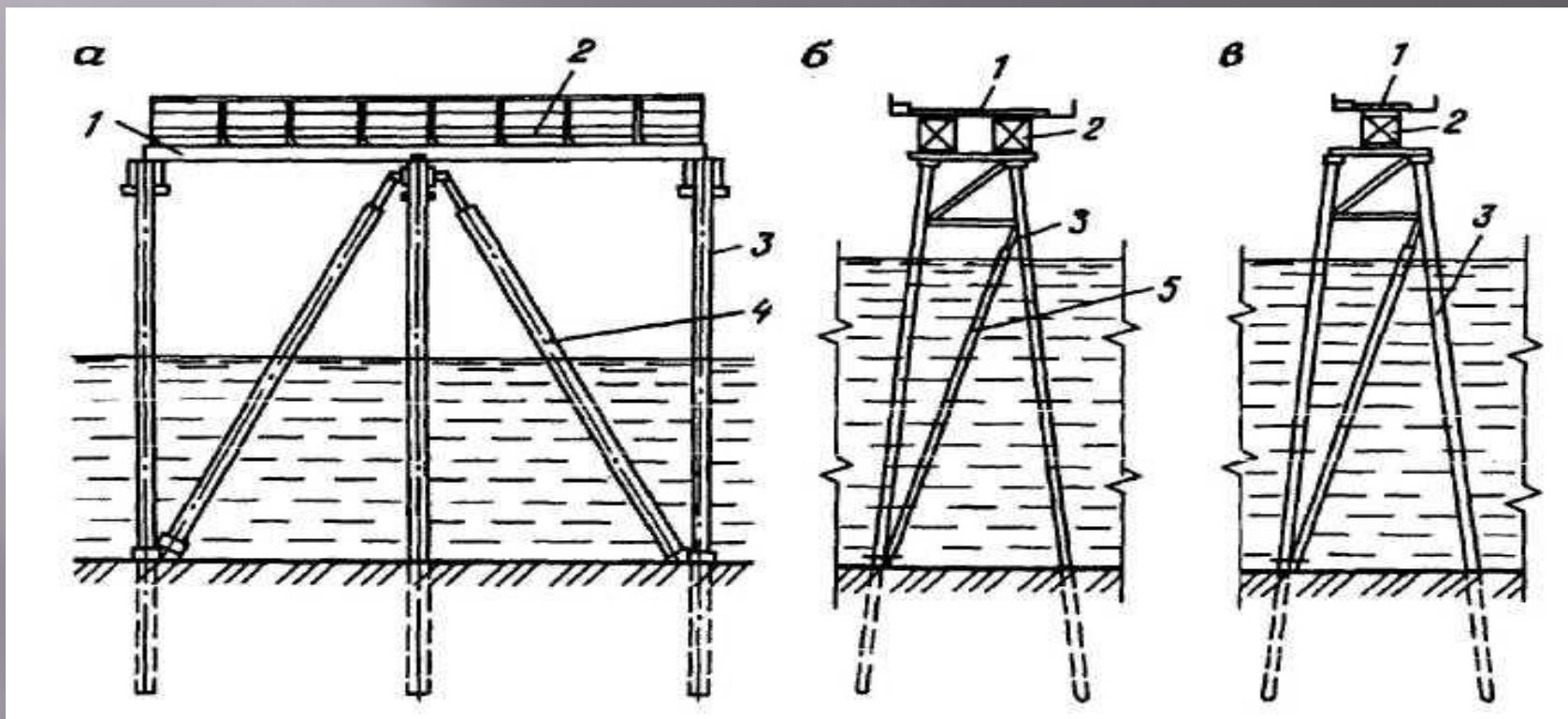
Зависимость требуемых объемов $V_{отн}$ и стоимости грунта от глубины моря H для островов различного профиля: 1 - распластанного; 2 - нормального; 3 - вертикального

Стоимость эстакадных сооружений

Стоимость 1 м длины сооружений различных типов, тыс. руб. (в ценах 1990 г.)

Глубина моря, м	Стальная эстакада	Сооружение		
		насыпное из ка- менных призм и песчаных грунтов	намывное с отко- сом 1:5 и креп- лением камнями	намывное с отко- сом 1:15 и креп- лением камнями
4	4,3	2,8	2,2	3,2
6	5,2	4,6	4,2	9,5
10	5,6	25,6	13,0	28,1
15	6,4	34,8	24,6	55,7

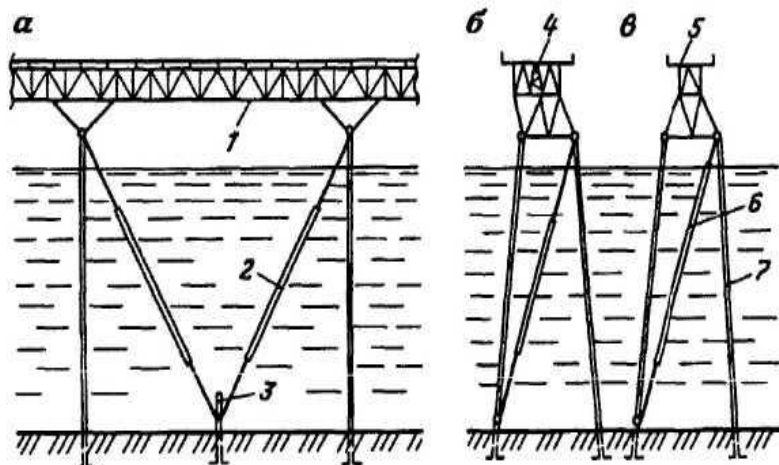
Эстакада балочно-разрезной конструкции



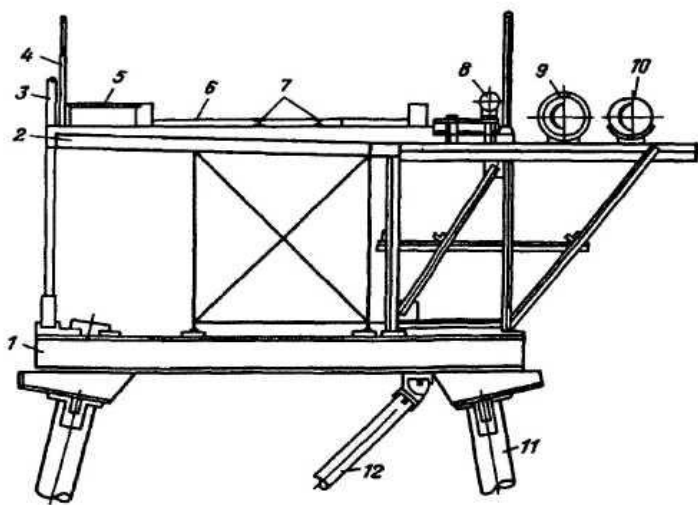
Разрезы: а – продольный, б и в – поперечные соответственно авторазъезда и магистрали

1- настил проезжей части; 2 – пролетные строения; 3 – сваи; подкосы: 4 – продольный, 5 – поперечный

Эстакада шарнирно-консольной конструкции



Разрезы: *a* – продольный, *б* и *в* – поперечные соответственно авторазъезда и магистрали; 1 – пролетное строение; 2 – подкос продольный; 3 – анкер продольных подкосов; 4 – связи авторазъезда; 5 – настил проезжей части; 6 – подкос поперечный; 7 – сваи



1 – опорная часть; 2 – бетонный настил; 3 – перильные ограждения; 4 – осветительные столбы; 5 – пешеходная дорожка; 6 – автомагистраль; 7 – железнодорожная колея; 8 – пожарный водопровод; 9 – нефтегазоколлектор; 10 – газопровод; 11 – опорные сваи; 12 – раскос