

Тема 3. Источники водоснабжения и водозаборные сооружения

3.1 Характеристика подземных и поверхностных вод.

3.2 Водозаборные сооружения для приёма воды из подземных и поверхностных источников. Зоны санитарной охраны источников водоснабжения.

3.3 Водоподъёмные устройства.

3.1 Характеристика подземных и поверхностных вод.

К подземным источникам водоснабжения относятся подземные воды, образующиеся вследствие просачивания в землю атмосферных и поверхностных вод. Подземные воды могут быть безнапорными и напорными (артезианскими).

Безнапорные воды заполняют водоносные горизонты не полностью и имеют свободную поверхность. Примером безнапорных вод может служить вода в водоносных горизонтах в скрытых колодцах $K1$ и $K2$ (рис. 3.6).

Вода устанавливается в этих колодцах на уровнях, совпадающих с уровнями подземных вод. Безнапорные подземные воды первого от поверхности водоносного горизонта (слой вскрытый колодцем $K1$ на рис. 3.6) называются грунтовыми. Грунтовые воды характеризуются повышенной загрязненностью, поэтому при использовании для целей водоснабжения их в большинстве случаев подвергают очистке. Напорные (артезианские) воды заполняют водоносные горизонты полностью. Примером напорных вод может служить вода в водоносном горизонте, вскрытом колодцами $K3$ и $K4$ (рис. 3.6).

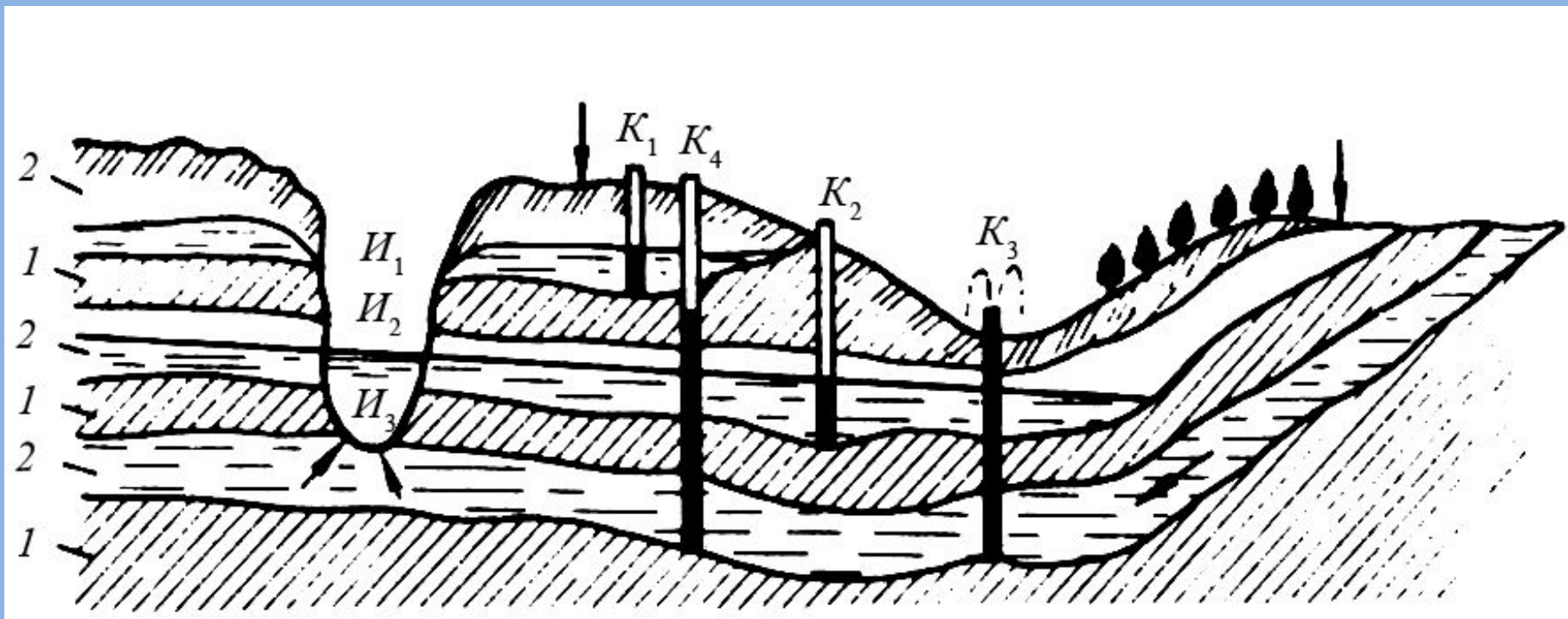


Рис. 3.6. Схема образования и залегания грунтовых вод:
1 – водоупорные породы; 2 – водоносные породы; И1 – И3 –
источники (родники)

Артезианские воды, как правило, характеризуются высоким качеством и в большинстве случаев могут использоваться для хозяйственно-питьевых целей без очистки.

В колодце, вскрывающем напорный водоносный горизонт, вода поднимается до пьезометрической линии. Если пьезометрическая линия проходит выше поверхности земли, наблюдается излив воды из колодца (колодец *КЗ* на рис. 3.6). Такие колодцы называют самоизливающимися.

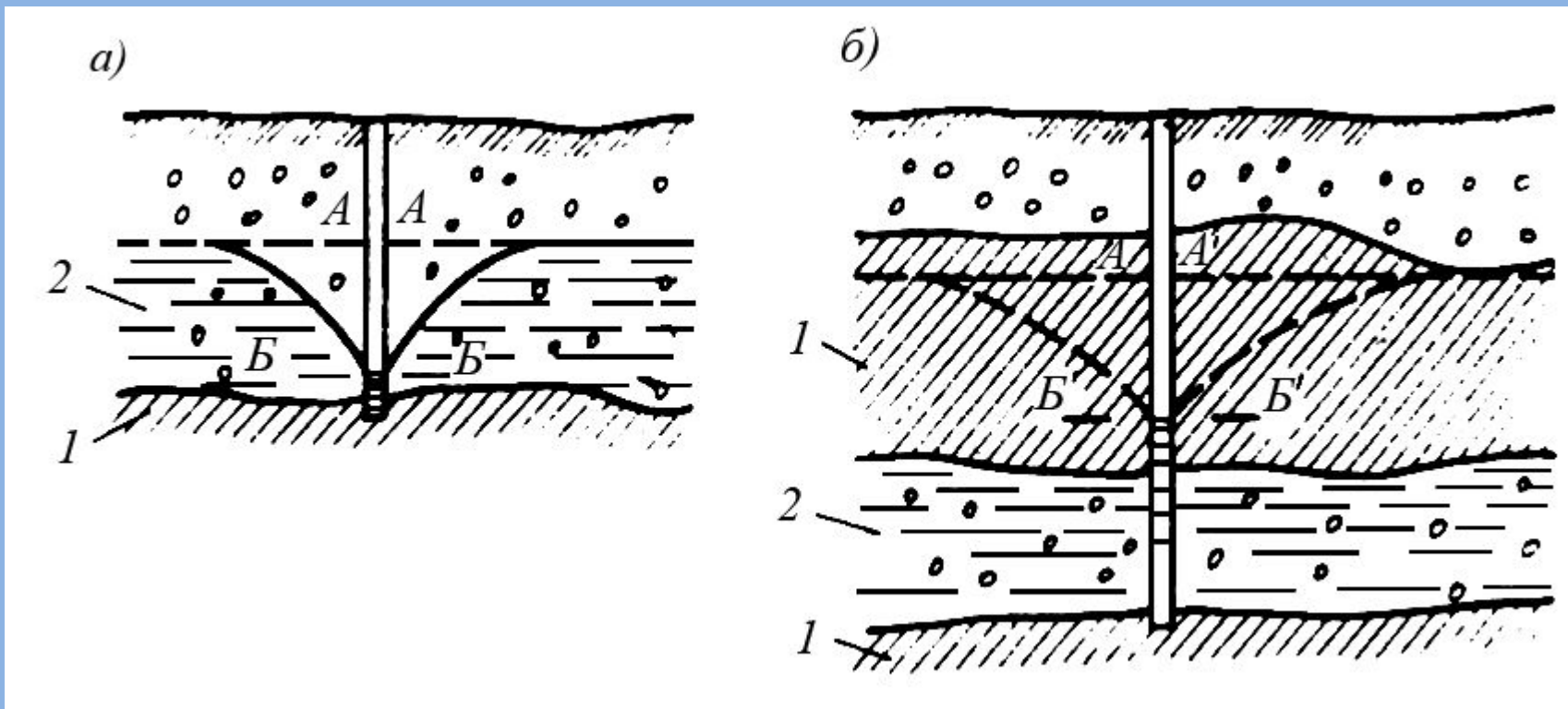


Рис. 3.7. Депрессионные воронки:

а – безнапорных вод; б – напорных вод;

1 – водоупорные породы; 2 – водоносные породы;

А-А – статический уровень; А/-А/ – пьезометрическая линия при отсутствии откачки; Б-Б и Б/-Б/ – динамические уровни

3.2 Водозаборные сооружения для приёма воды из подземных и поверхностных источников. Зоны санитарной охраны источников водоснабжения.

Выбор типа сооружений и схемы их размещения зависит от глубины залегания водоносного пласта, его мощности и водообильности, условий залегания, геологических и гидрогеологических условий.

Сооружения, применяемые для захвата подземных вод, подразделяются на следующие группы:

скважины,
шахтные колодцы,
горизонтальные водозаборы,
лучевые водозаборы,
каптаж источников.

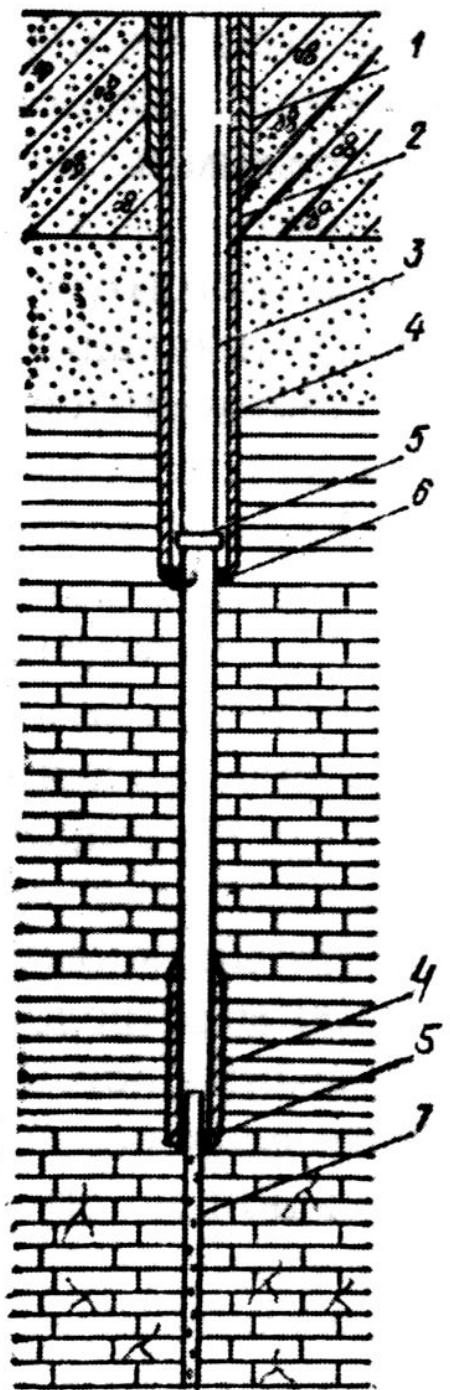


Рис. 3.8. Схема скважины:

1 – кондуктор;

2 – техническая колонна, обсадные трубы;

3 – эксплуатационная колонна;

4 – затрубная цементация;

5 – соединительная муфта;

6 – сальник;

7 – фильтровая колонна

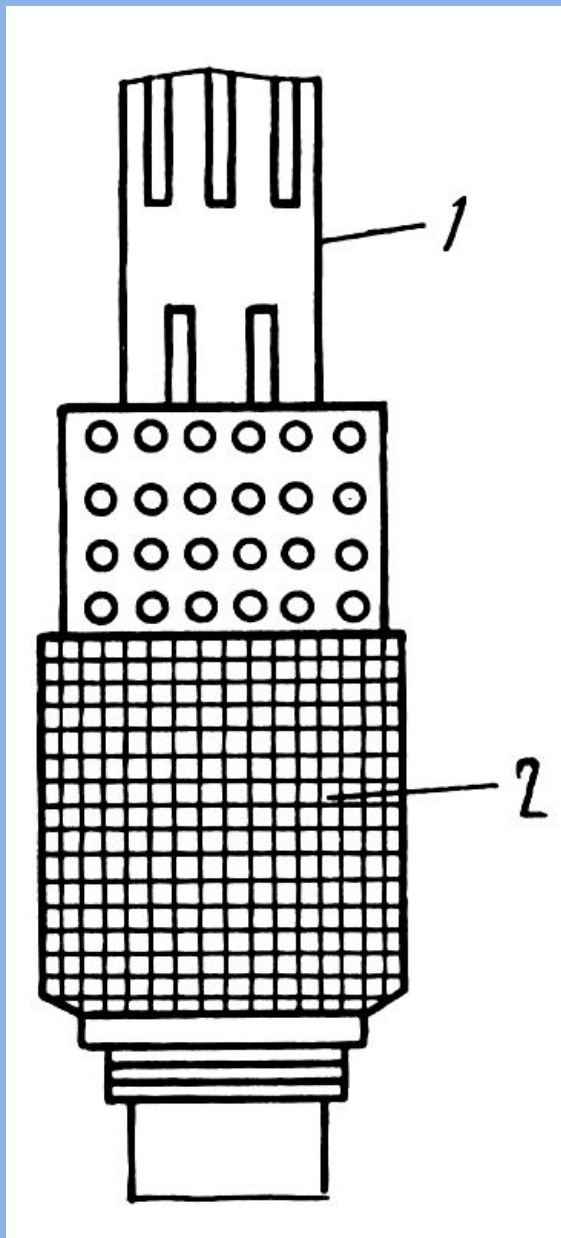


Рис. 3.9. Схема фильтра:
1 – стержневой фильтр (каркас);
2 – кожух из сетки квадратного сечения

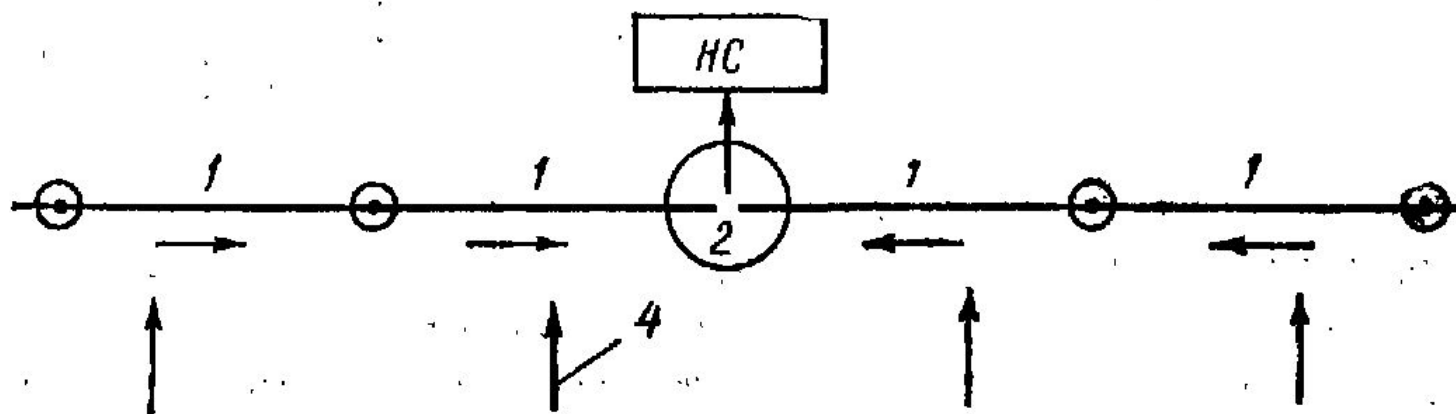
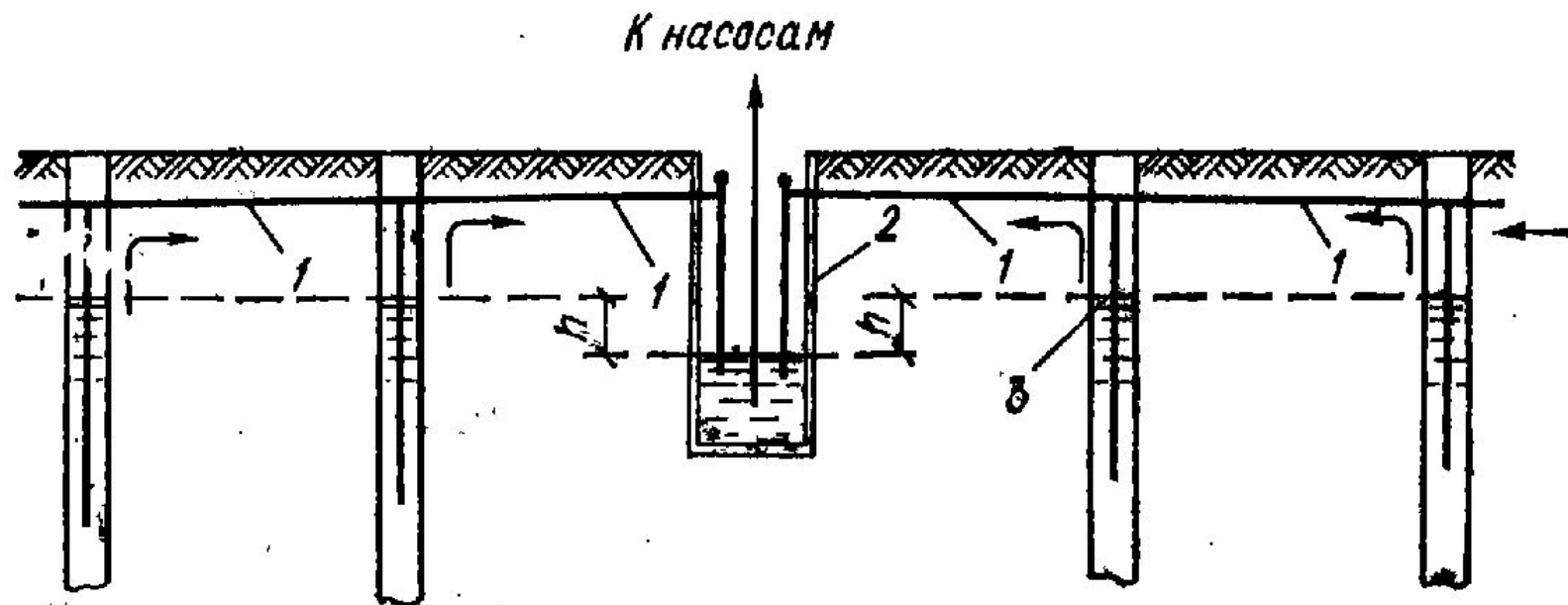


Рис. И.9. Схема расположения водозаборных скважин

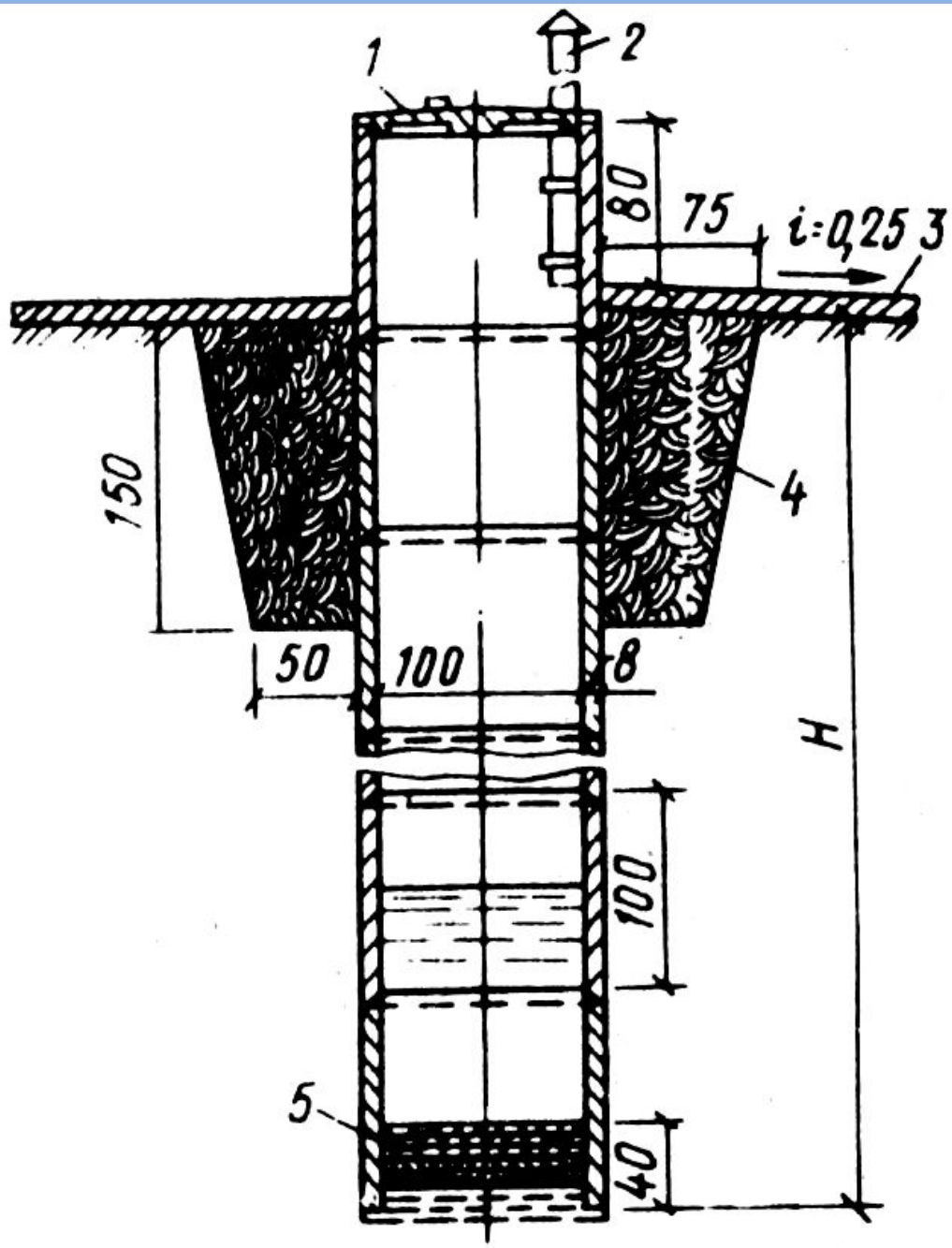
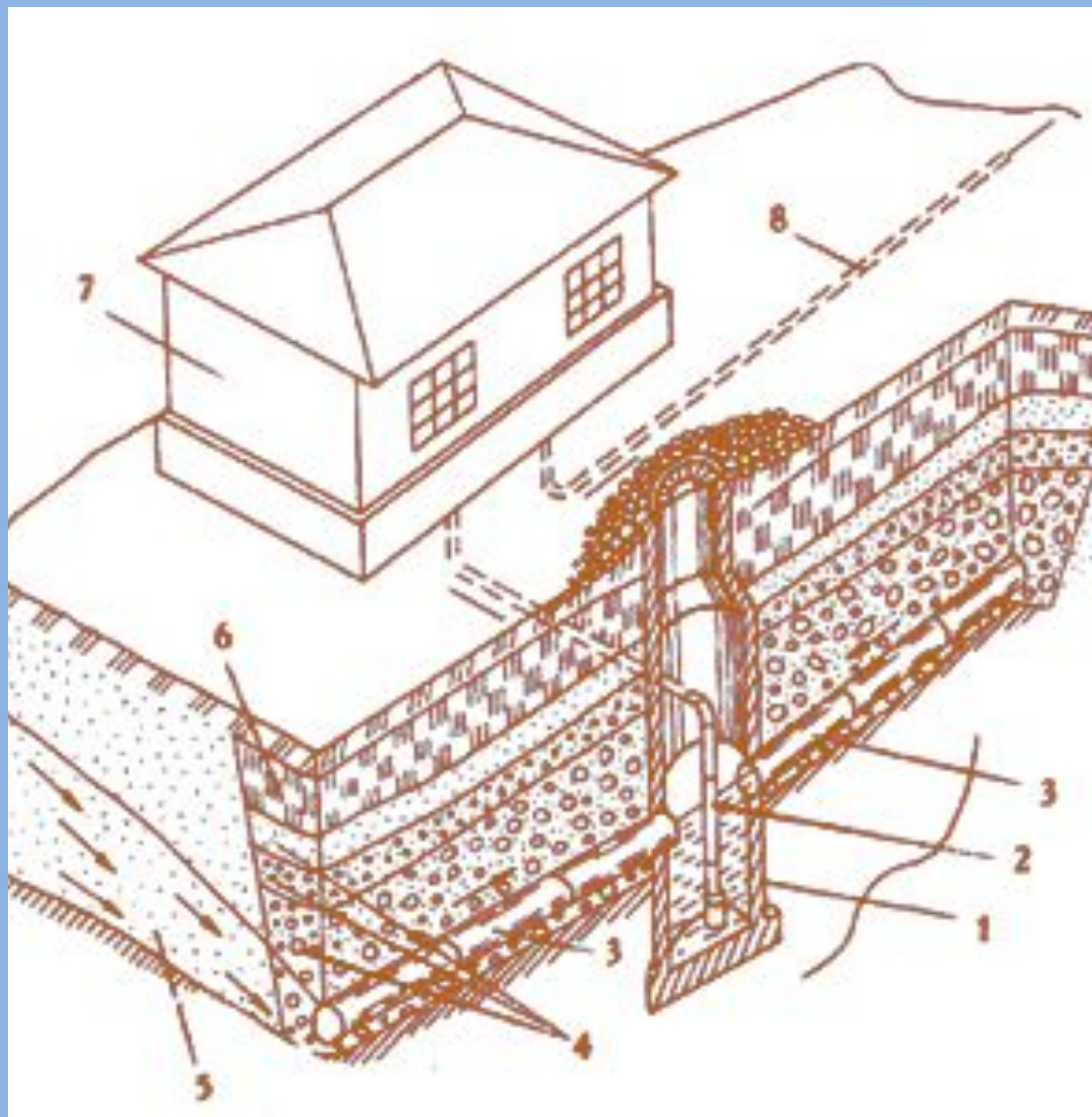


Рис. 3.10. Шахтный колодец из железобетонных колец:
 1 – железобетонная крышка,
 2 – вентиляционная асбестовая труба диаметром 150 мм;
 3 – отсыпка щебнем (слоем 10 см), втрамбованным в грунт;
 4 – глиняный замок;
 5 – обратный фильтр



Горизонтальный водозабор

- 1 — колодец;
- 2 — всасывающий трубопровод;
- 3 — водосборная труба;
- 4 — слой гравия;
- 5 — водоносный грунт;
- 6 — глина;
- 7 — насосная станция;
- 8 — труба подачи воды на участок

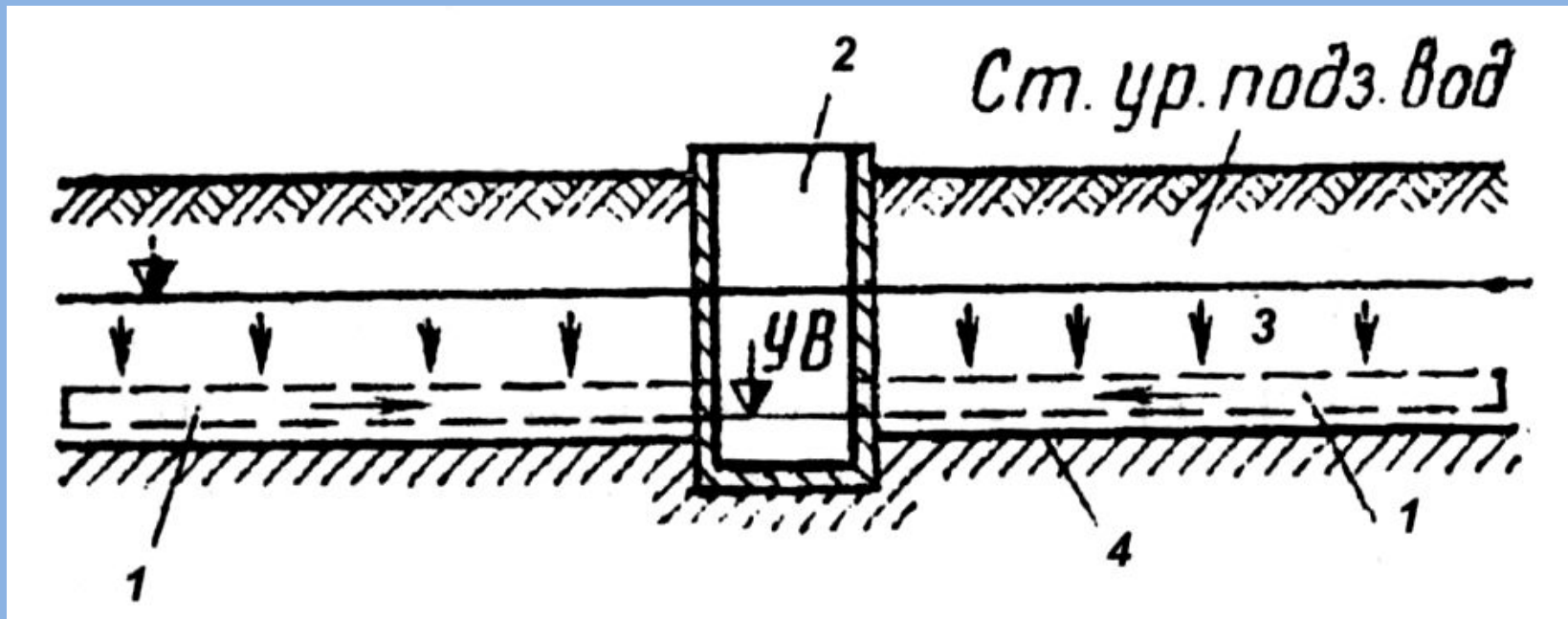


Рис. 3.11. Горизонтальный водозабор:

1 – горизонтальные водосборы; 2 – сборный колодец; 3 – водоносный пласт; 4 – водоупор

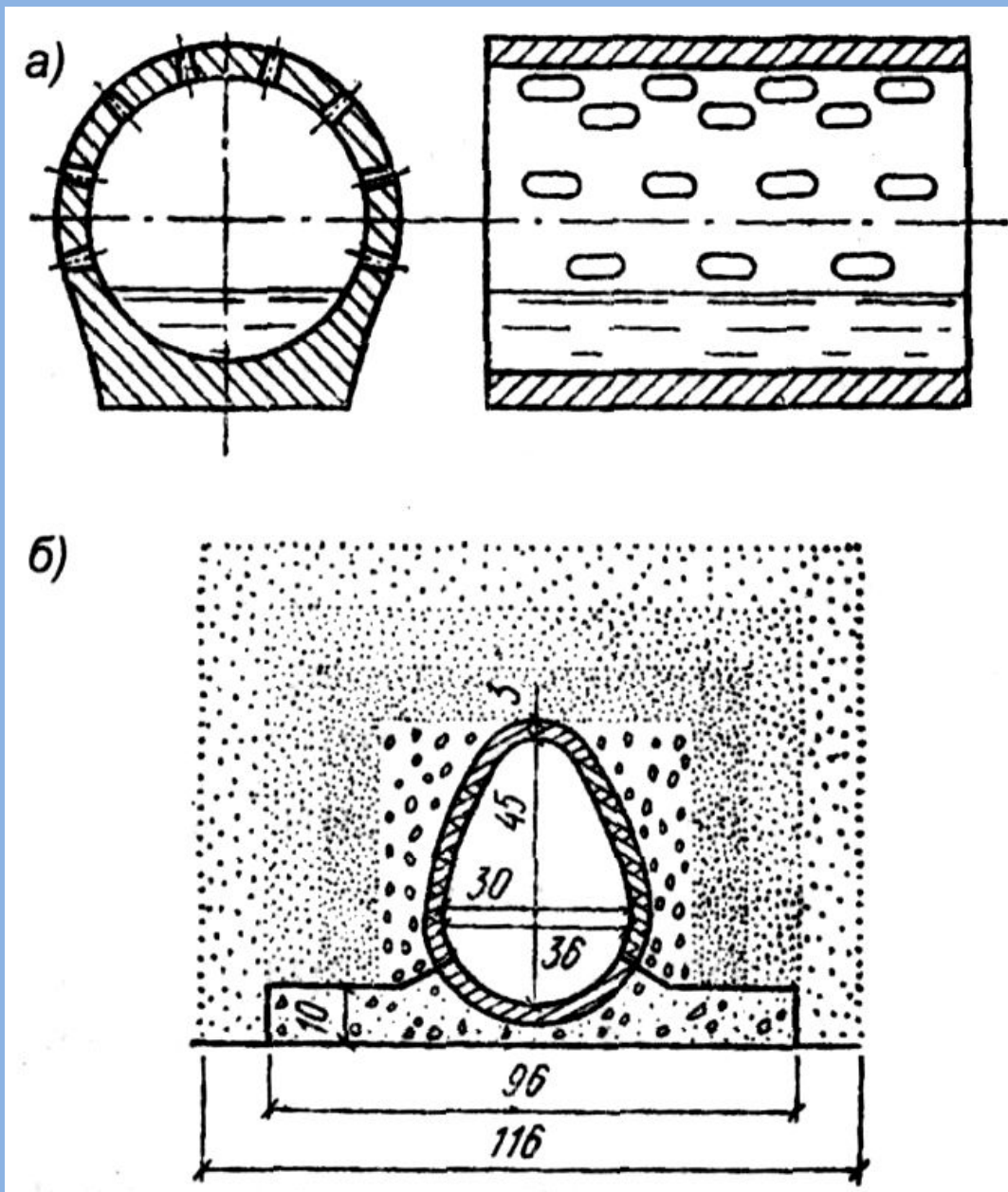
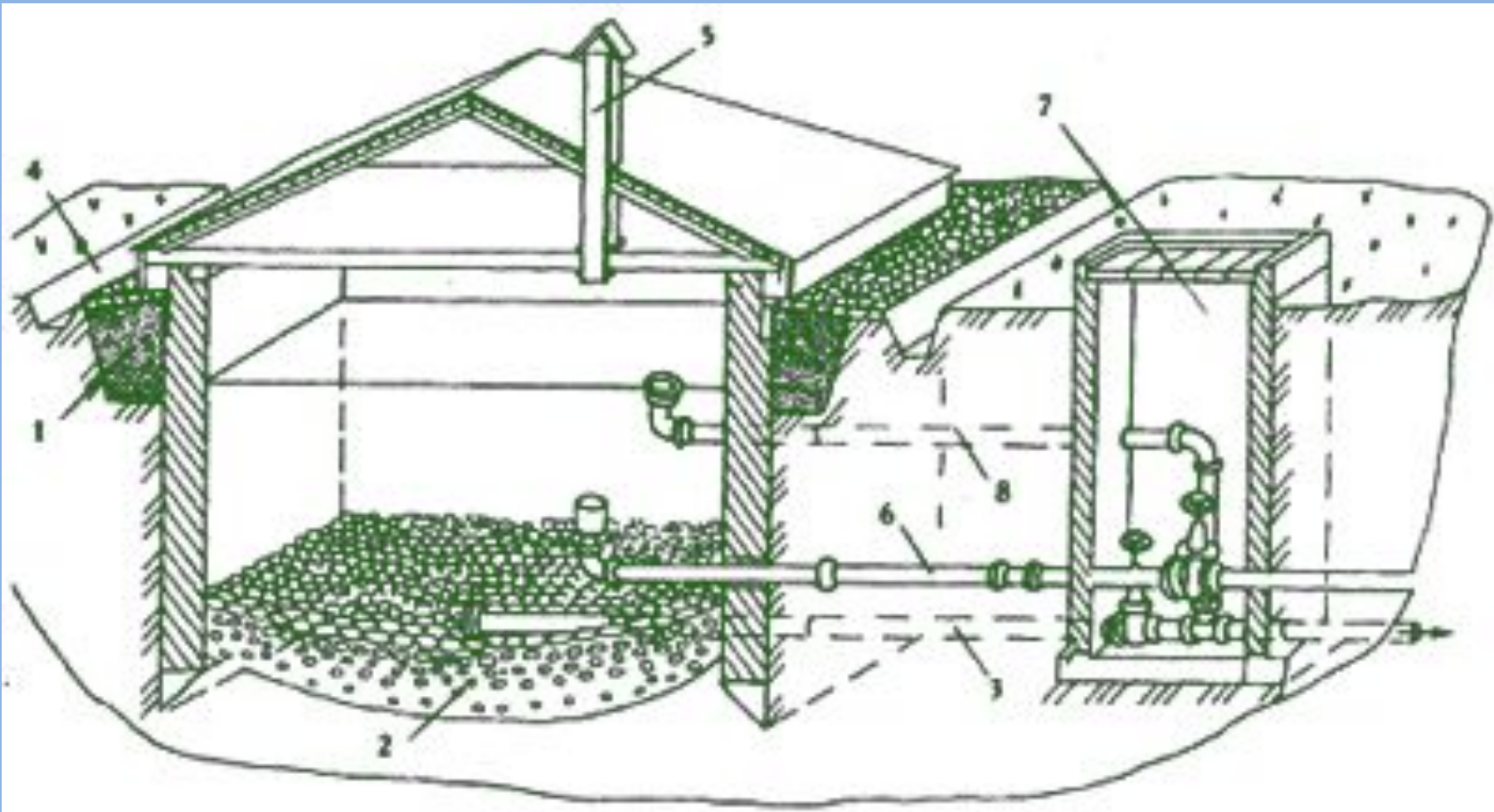
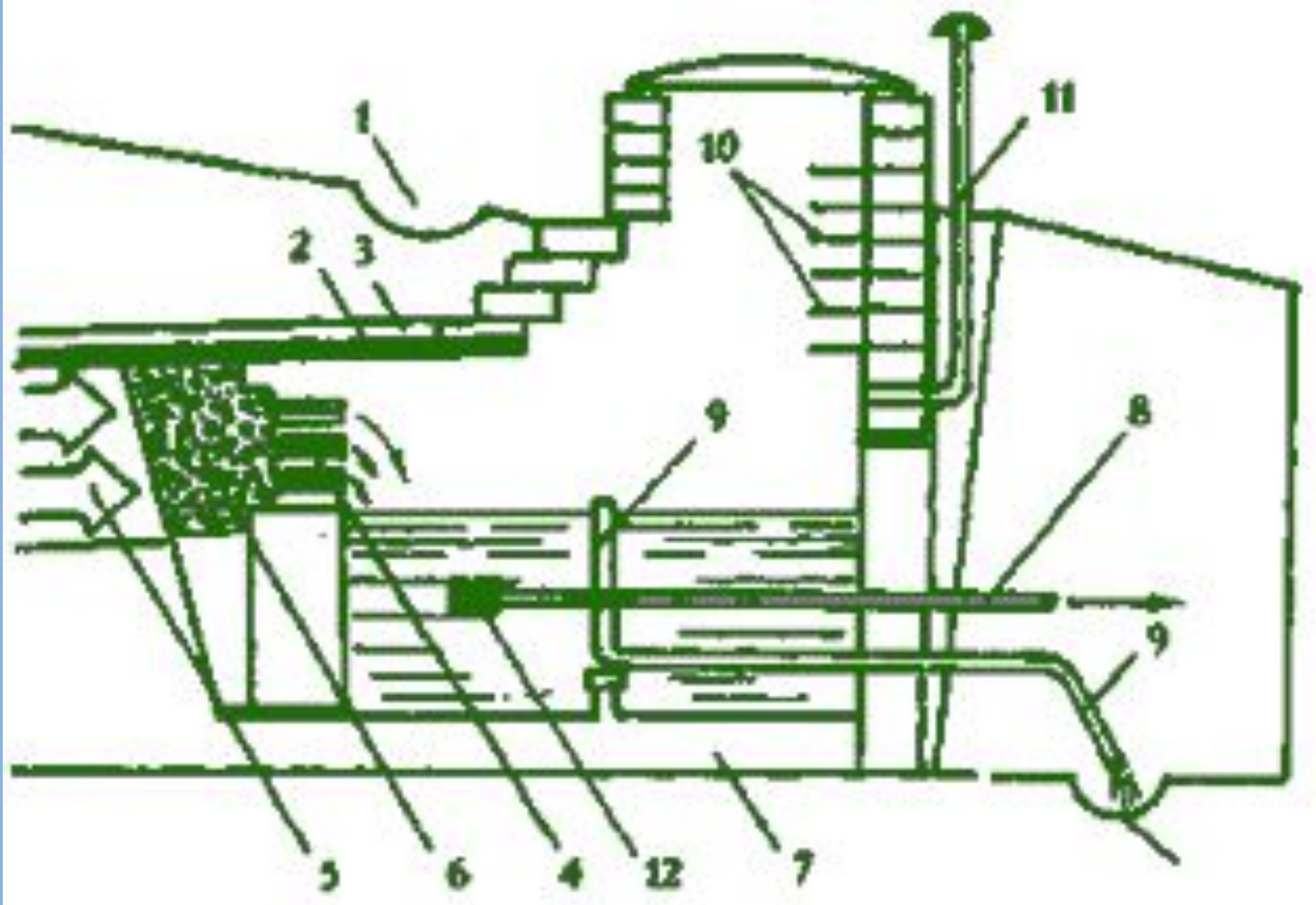


Рис. 3.12. Перфорированные бетонные трубы круглого (а) и овоидального сечения (б)



Каптаж восходящего родника

- 1 — глина; 2 — донный фильтр; 3 — грязевая труба;
4 — водоотводящая канава; 5 — вентиляционный стояк;
6 — водоотводящая труба; 7 — колодец размещения задвижек;
8 — переливная труба



Каптаж нисходящего родника

1 — водоотводной желоб; 2 — гидроизоляция; 3 — плита перекрытия; 4 — дренаж; 5 — водоносный слой; 6 — гравийный фильтр; 7 — бетонное основание; 8 — водозаборная труба; 9 — переливная труба; 10 — скобы; 11 — вентиляционная труба; 12 — фильтр водозабора

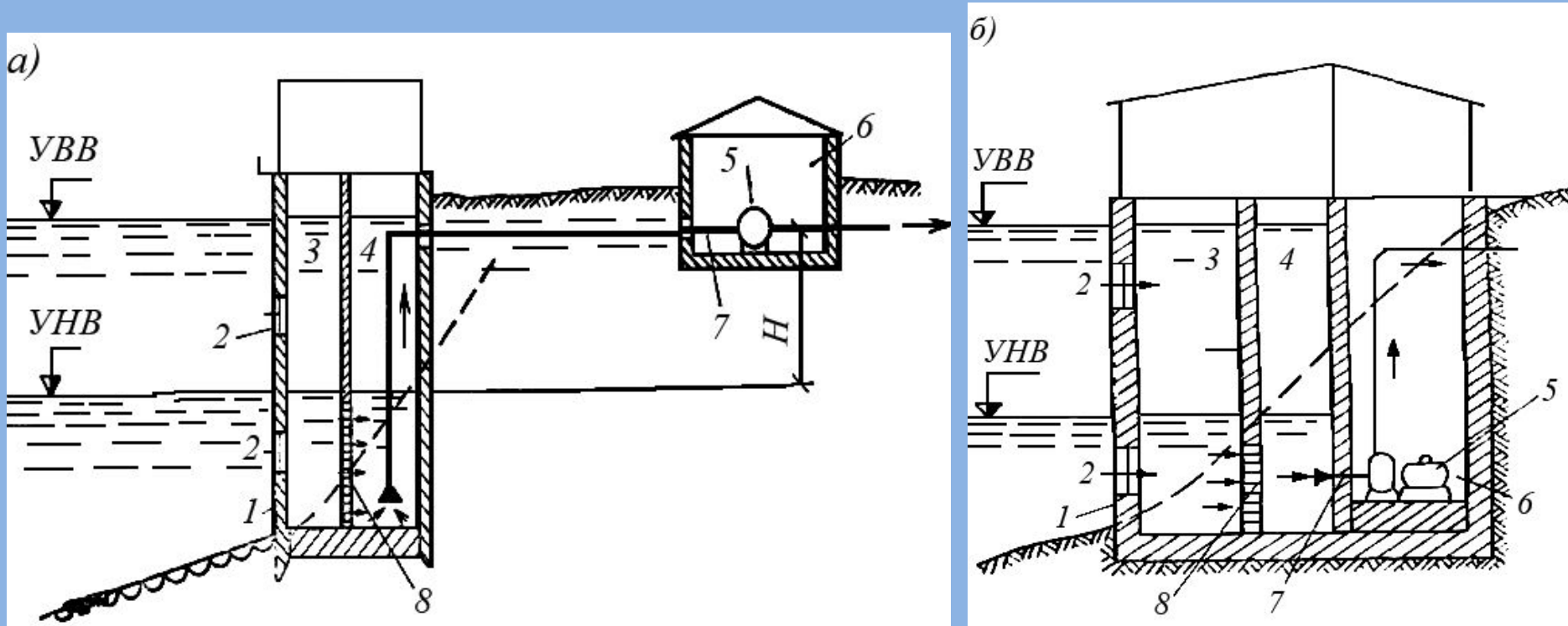


Рис. 3.13. Водоприемники берегового типа: а – отдельный; б – совмещенный;

1 – водоприемный колодец; 2 – входные окна; 3 – приемная камера; 4 – всасывающая камера; 5 – насосы; 6 – машинный зал; 7 – всасывающие трубопроводы; 8 – сетки

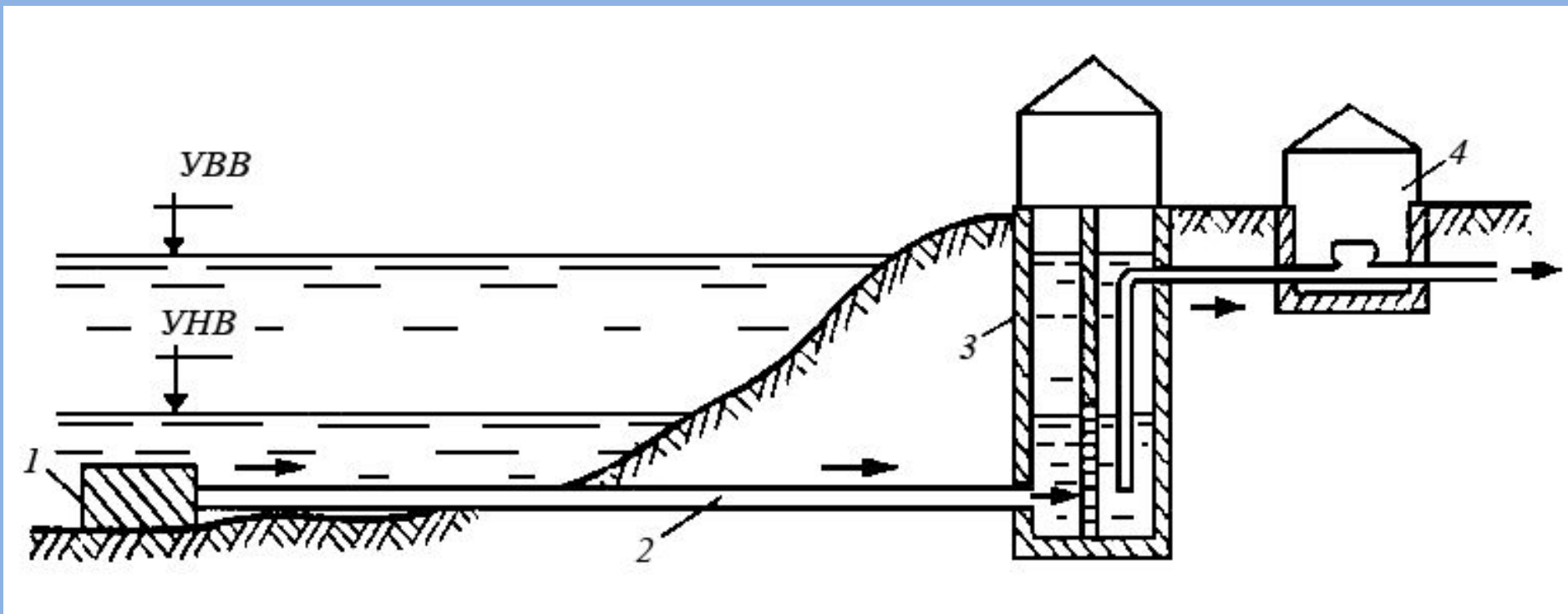


Рис. 3.14. Водоприемник руслового типа:

1 – оголовок; 2 – самотечная линия; 3 – береговой колодец; 4 – насосная станция

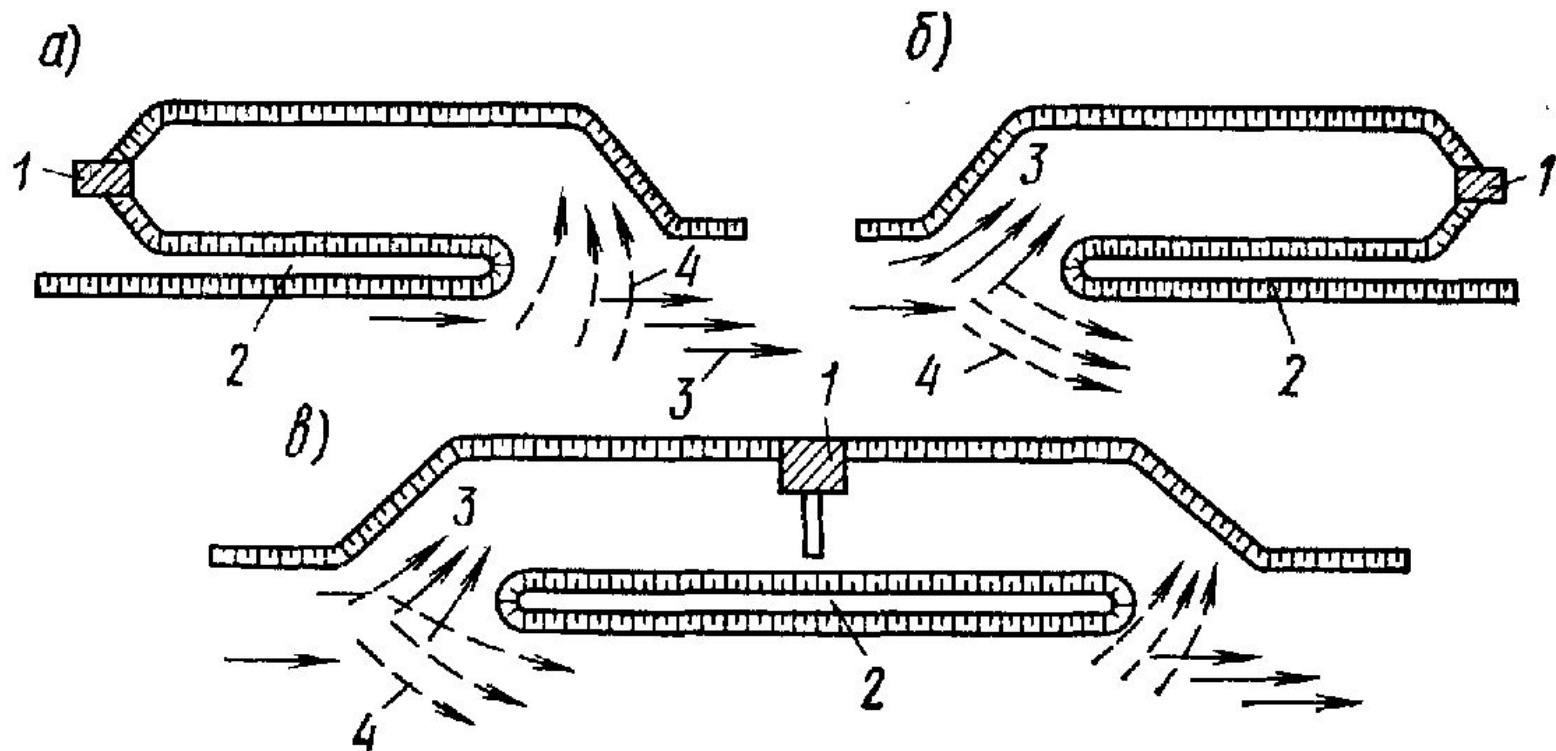


Рис. II.17. Схемы водоприемных ковшей

1 — водозаборное сооружение; 2 — дамба; 3 — поверхностные токи; 4 — донные токи

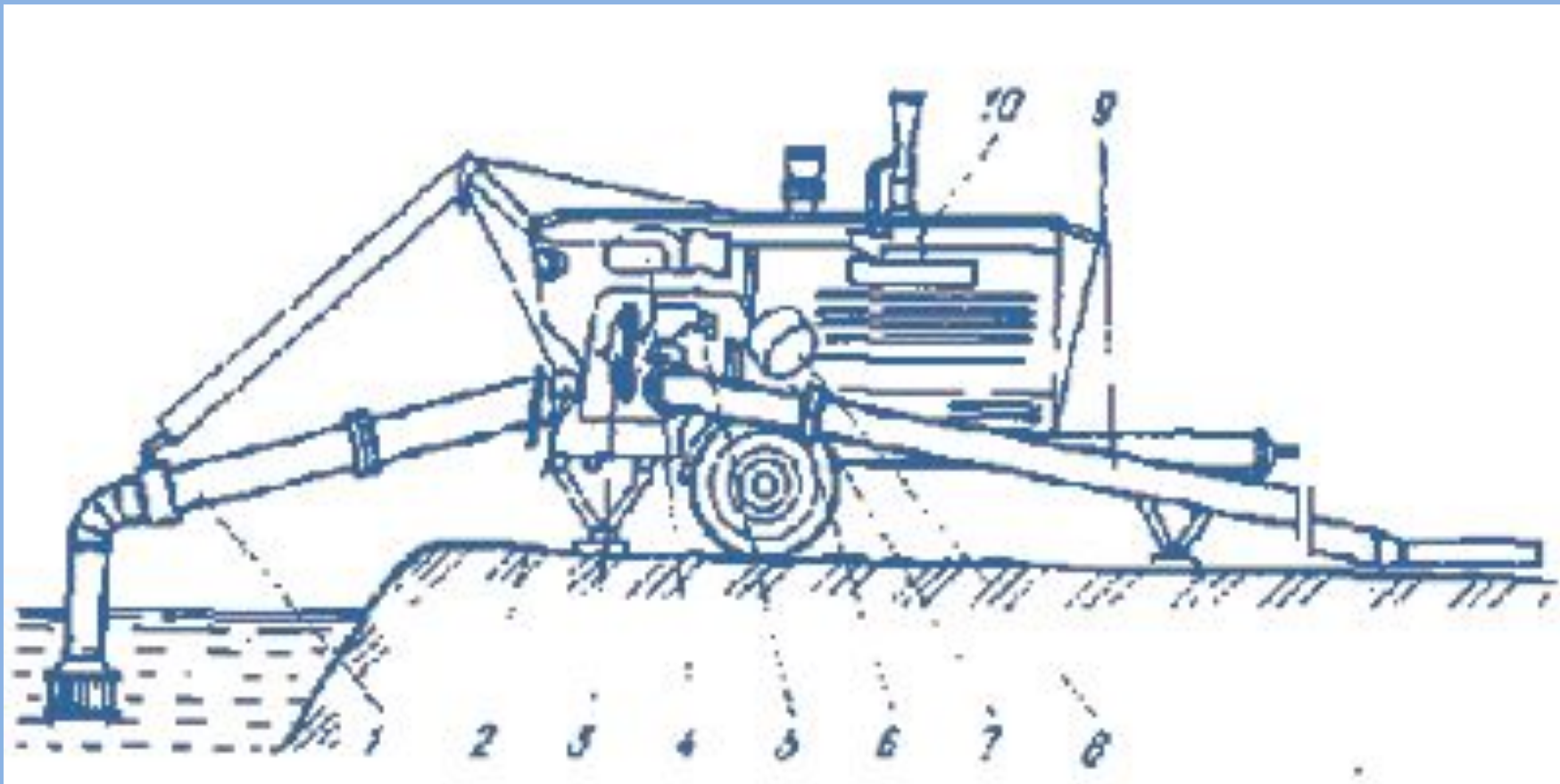


Рис. 1. Водозабор с передвижной насосной станцией заводского изготовления СНП-50/80

1 — всасывающий трубопровод; 2 — лебедка; 3 — насос;
4 — топливный бак; 5 — задвижка; 6 — напорный трубопровод;
7 — втулочно-пальцевая муфта; 8 — двигатель; 9 — разборный трубопровод РТ-180;

3.3 Водоподъёмные устройства.

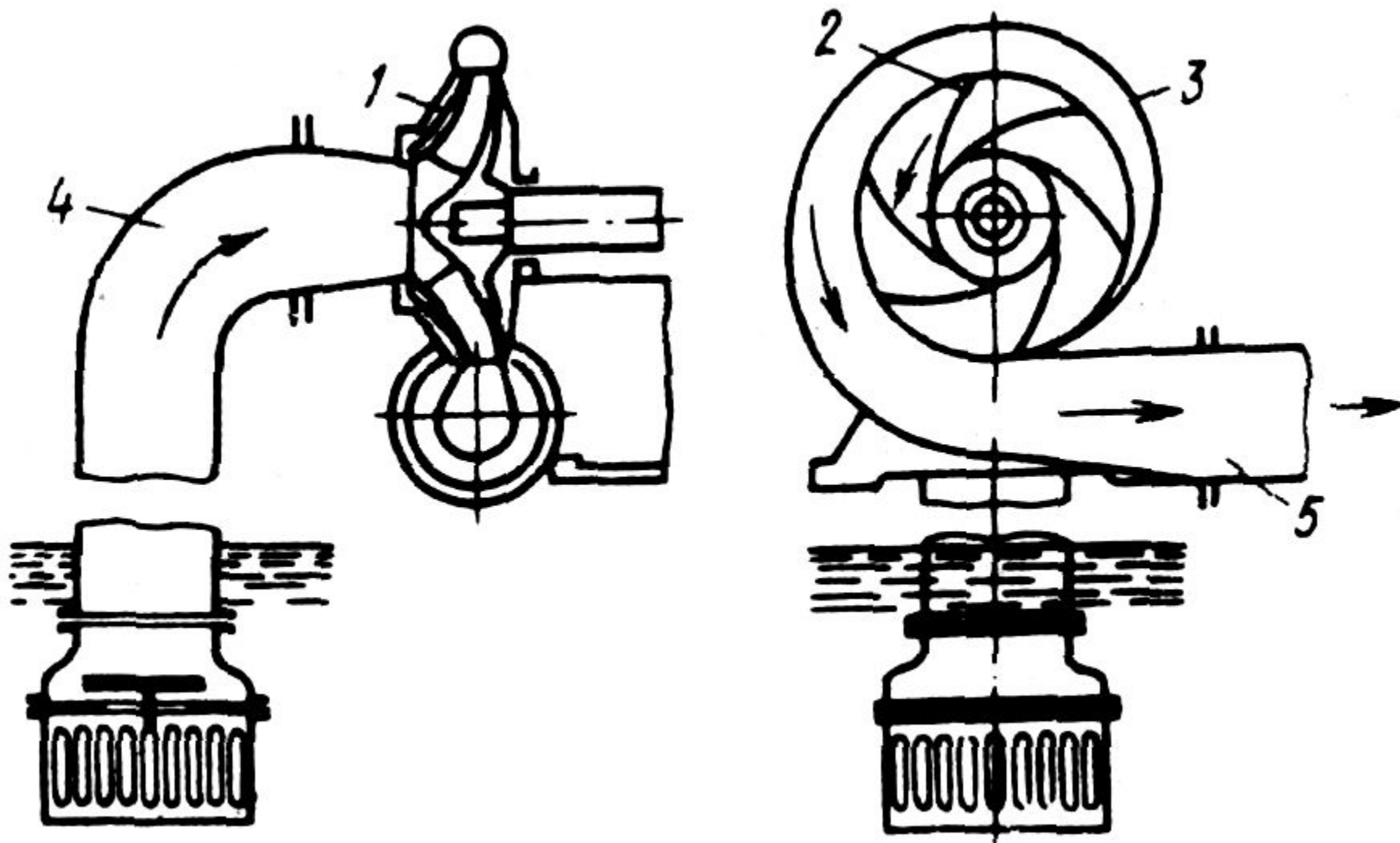


Рис. 3.19. Схема центробежного насоса

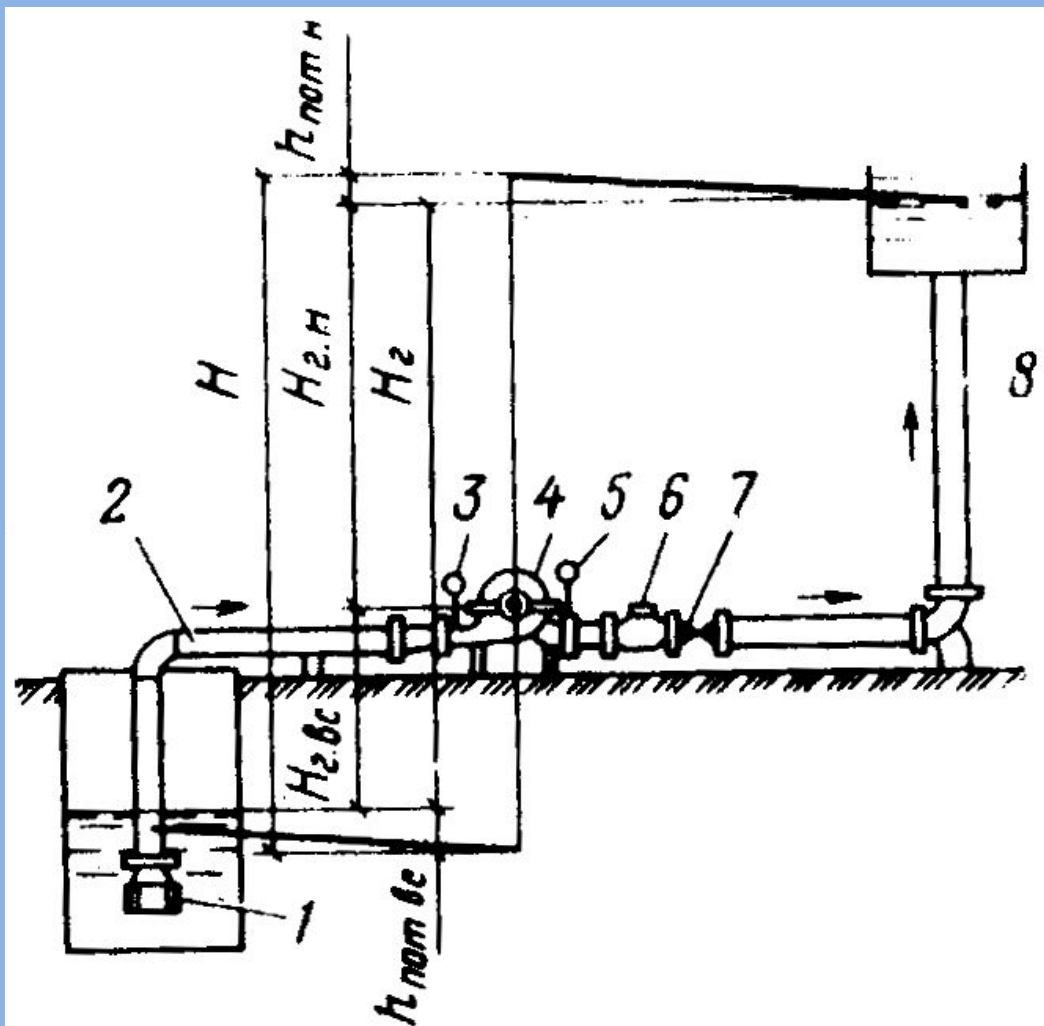


Рис. 3.20. Схема насосной установки

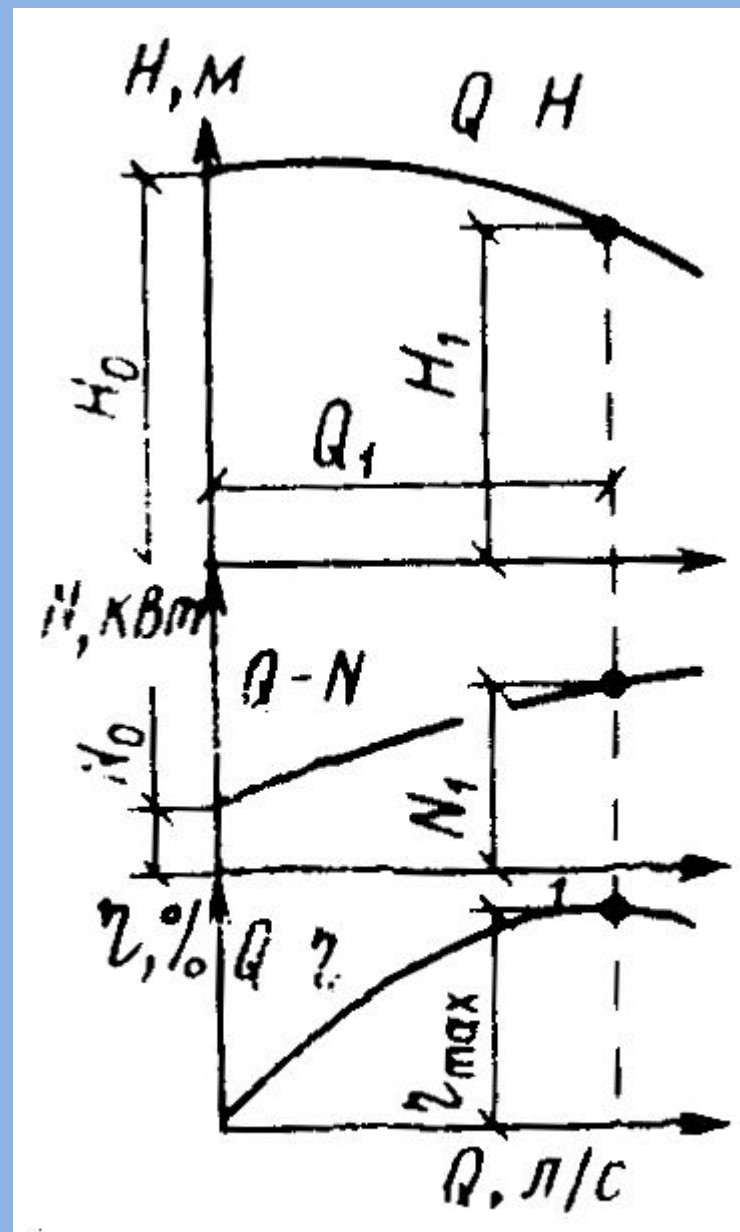


Рис. 3.21. Рабочие характеристики центробежного насоса

H, r, N

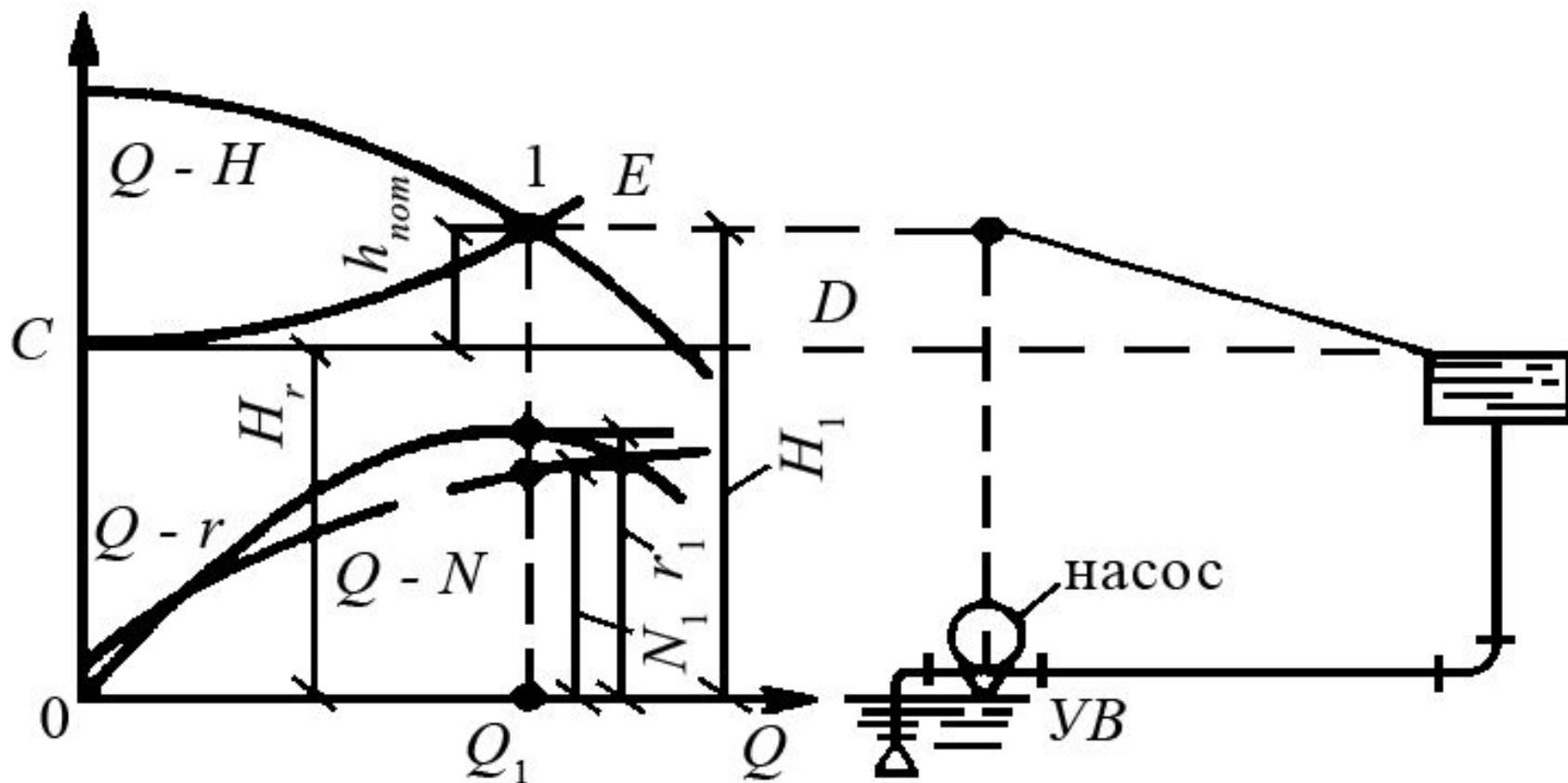


Рис. 3.22. Совместные характеристики насоса и трубопровода

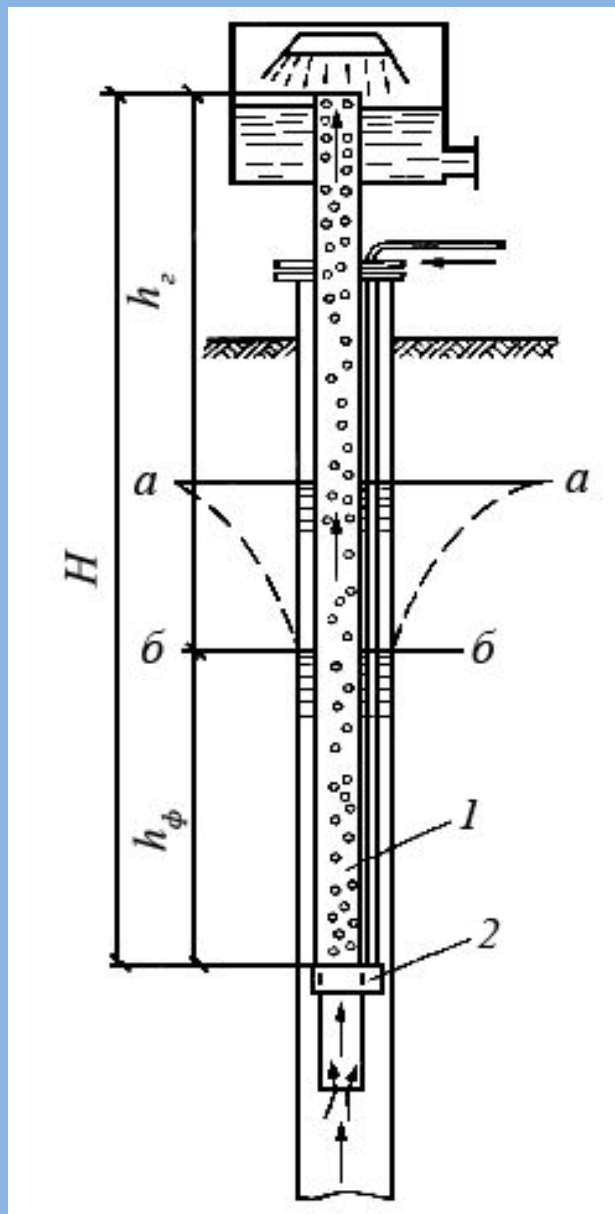


Рис. 3.23. Схема воздушного водоподъемника (эрлифта)

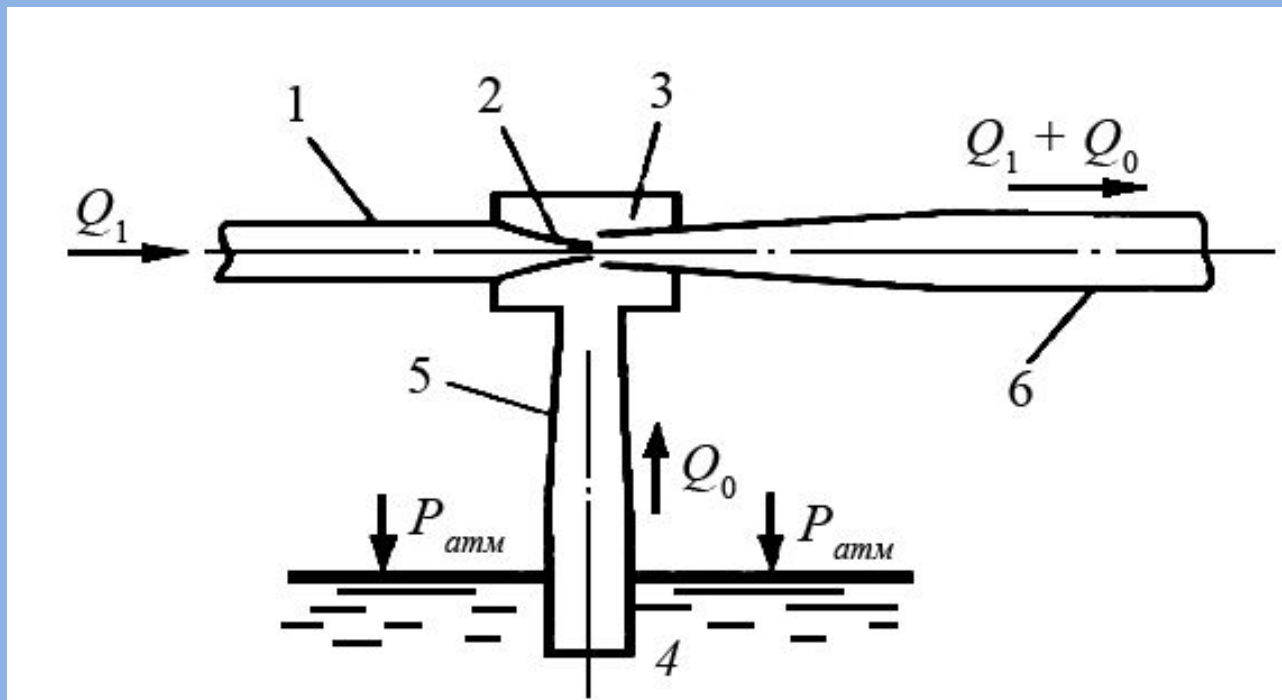


Рис. 3.24. Схема водоструйного насоса (гидроэлеватора)