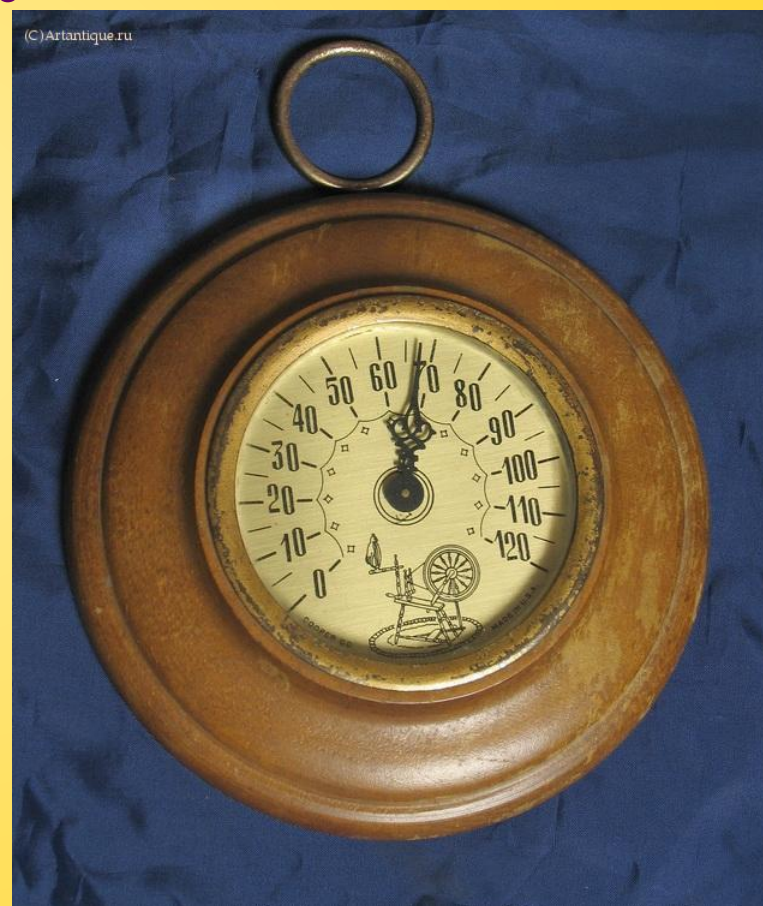


# Метеорологические приборы



Презентация  
по географии  
уч. 6 класса А  
ГОУСОШ № 1257  
г. Москва  
Гнеушевой Нади

2008-2009 уч.год

# Содержание

- 1. Что такое метеорологические приборы.
- 2. Что такое метеорологические элементы
- 3. Термометр
- 4. Барометр
- 5. Гигрометр
- 6. Осадкомер
- 7. Снегомерная рейка
- 8. Термограф
- 9. Гелиограф
- 10. Нефоскоп
- 11. Облакомер
- 12. Анемометр
- 13. Гидрологическая наблюдательная установка
- 14. Метелемер
- 15. Метеорограф
- 16. Радиозонд
- 17. Шар-зонд
- 18. Шар-пилот
- 19. Метеорологическая ракета
- 20. Метеорологический спутник

Метеорологические приборы  
-  
приборы и установки для измерения и регистрации значений метеорологических элементов. Для сравнения результатов измерений, производимых на различных метеостанциях, метеорологические приборы делают однотипными и устанавливают так, чтобы их показания не зависели от случайных местных условий.







**Метеорологические приборы предназначены для работы в естественных условиях в любых климатических зонах. Поэтому они должны безотказно работать, сохраняя стабильность показаний в большом диапазоне температур, при большой влажности, выпадении осадков, и не должны бояться больших ветровых нагрузок, пыли.**

**Метеорологические элементы, характеристики состояния атмосферы: температура, давление и влажность воздуха, скорость и направление ветра, облачность, осадки, видимость (прозрачность атмосферы), а также температура почвы и поверхности воды, солнечная радиация, длинноволновое излучение Земли и атмосферы. К Метеорологическим элементам относят также различные явления погоды: грозы, метели и т. п. Изменения Метеорологических элементов являются результатом атмосферных процессов и определяют погоду и климат.**



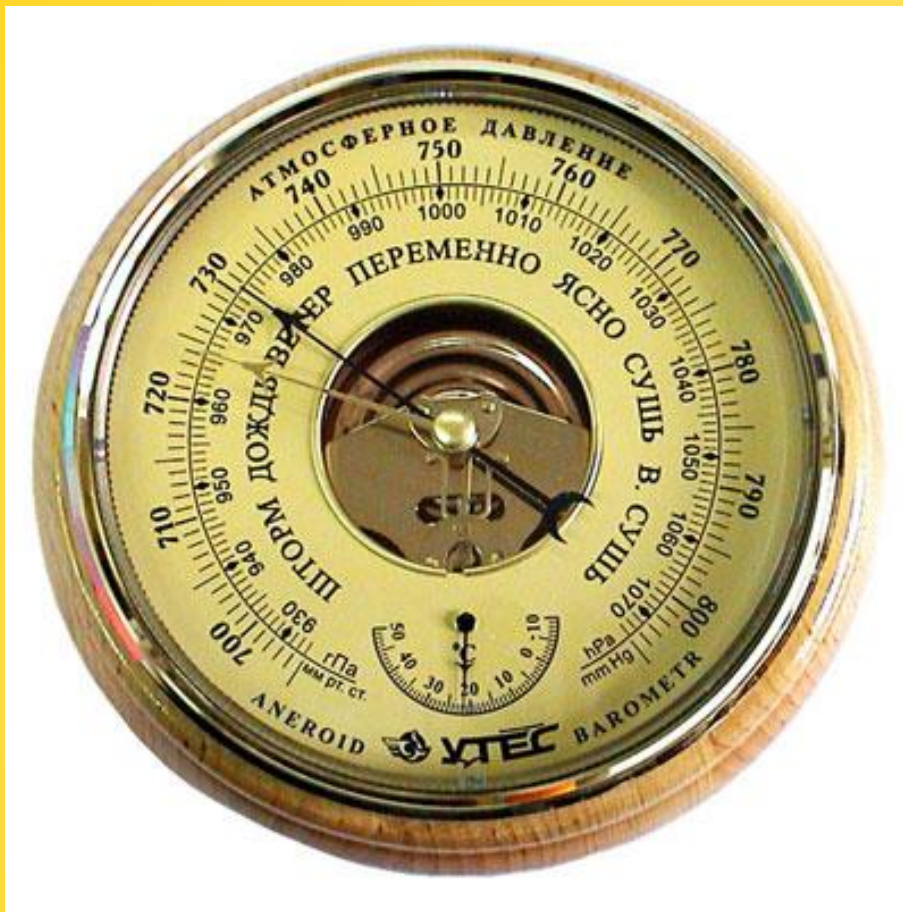
## Термометр

От греч. Therme - тепло + Metreo - измеряю

Термометр - прибор для измерения температуры воздуха, почвы, воды и т.д. при тепловом контакте между объектом измерений и чувствительным элементом термометра. Термометры применяются в метеорологии, гидрологии и других науках и отраслях хозяйства.

На метеостанциях, где измерения температур проводятся в определенные сроки, для фиксации максимальных температур между сроками наблюдения служит максимальный термометр (ртутный); наименьшую температуру между сроками фиксирует минимальный термометр (спиртовой).





## Барометр

От греч. Baros - тяжесть + Metreo - измеряю

Барометр - прибор для измерения атмосферного давления.

Барометры подразделяются на жидкостные барометры и барометры-анероиды.





## Гигрометр

От греч. *Hygros* - влажный

Гигрометр - прибор для измерения влажности воздуха или других газов. Различают волосные, конденсационные и весовые гигрометры, а также регистрирующие гигрометры (гигрографы).



## Осадкомер

Дождемер; Плувиометр

Осадкомер - прибор для сбора и измерения количества выпавших атмосферных осадков. Осадкомер представляет собой цилиндрическое ведро строго определенного сечения, устанавливаемое на метеоплощадке. Количество осадков определяется путем сливания попавших в ведро осадков в специальный дождемерный стакан, площадь сечения которого также известна. Твердые осадки (снег, крупа, град) предварительно растапливаются. Конструкция осадкомера предусматривает защиту от быстрого испарения осадков и от выдувания попавшего в ведро осадкомера снега.

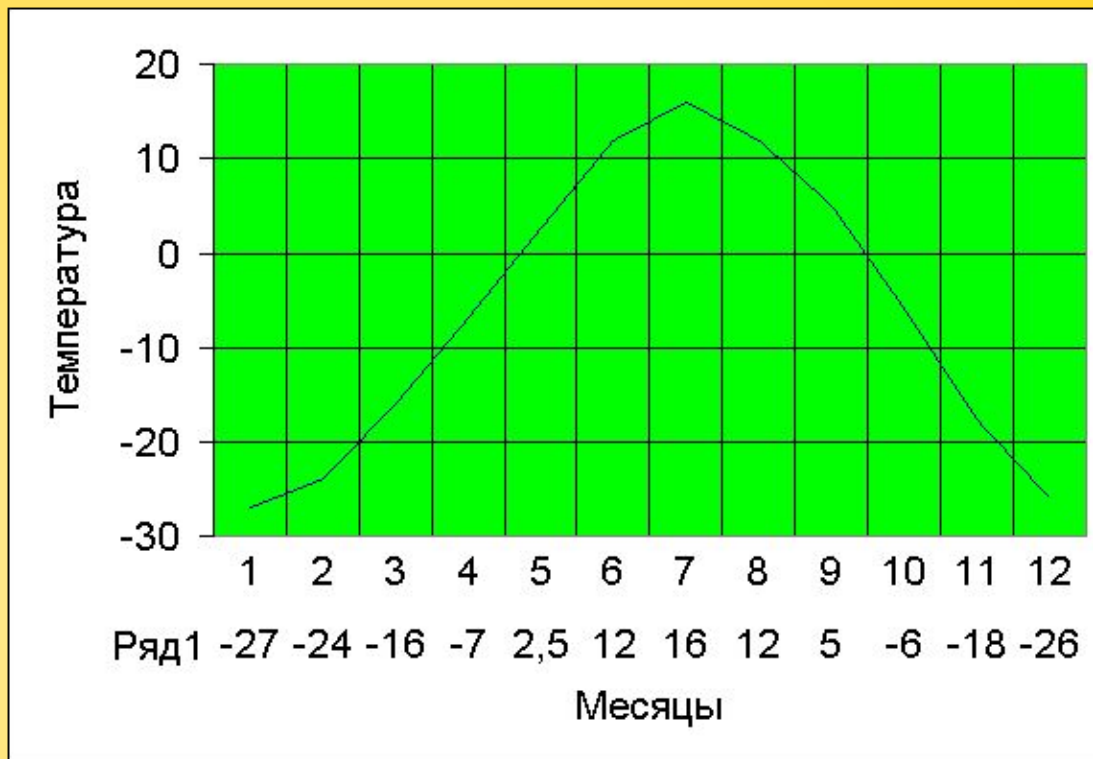


## Снегомерная рейка

Снегомерная рейка - рейка, предназначенная для измерения толщины снежного покрова при метеонаблюдениях.







## Термограф

От греч. Therme - тепло + Grapho - пишу

Термограф - прибор-самописец, непрерывно регистрирующий температуру воздуха и записывающий ее изменения в виде кривой. Термограф располагается на метеостанции в специальной будке.



## Гелиограф

От греч. Helios - Солнце + Grapho - пишу

Гелиограф - прибор-самописец, регистрирующий продолжительность солнечного сияния. Основная часть прибора - хрустальный шар диаметром около 90 мм, работающий как собирающая линза при освещении с любой стороны, причем фокусное расстояние во всех направлениях одинаково. На фокусном расстоянии параллельно поверхности шара располагается картонная лента с делениями. Солнце, передвигаясь в течение дня по небу, прожигает в этой ленте полоску. В те часы, когда Солнце закрыто облаками, прожог отсутствует. Время, когда Солнце светило и когда оно было скрыто, читается по делениям на ленте.

## Нефоскоп

Нефоскоп - прибор, предназначенный для определения относительной скорости движения облаков и направления их движения.

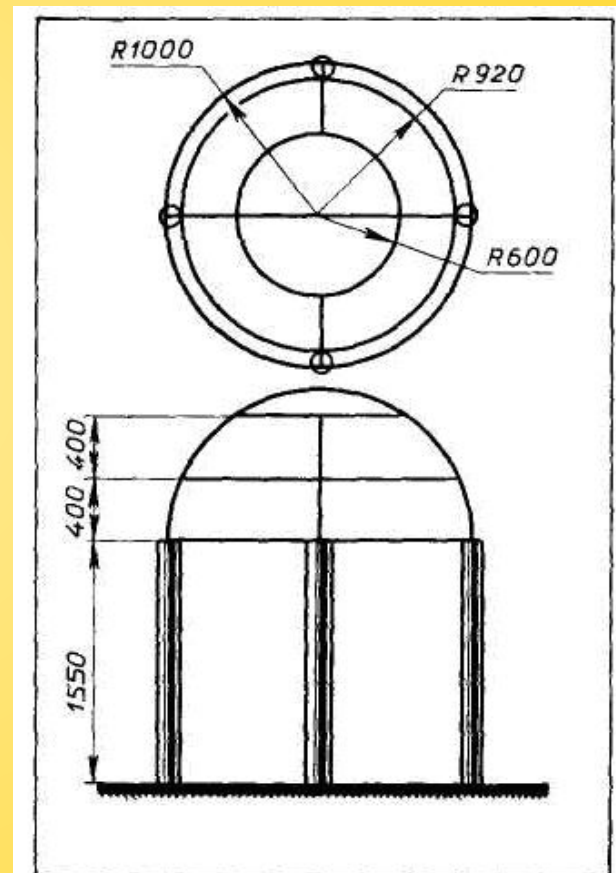


Рис 53 Нефоскопическая сетка (вид сверху и сбоку)

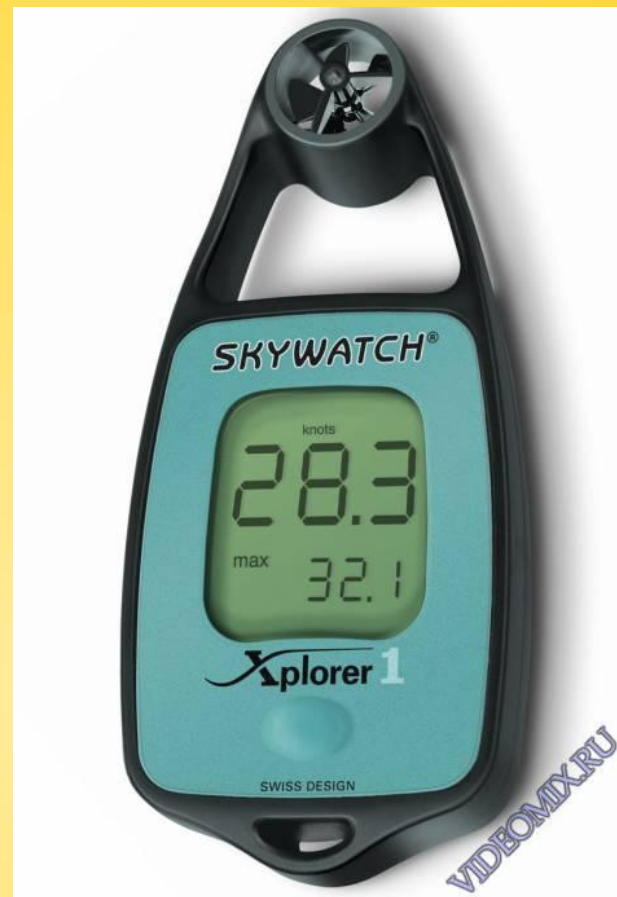
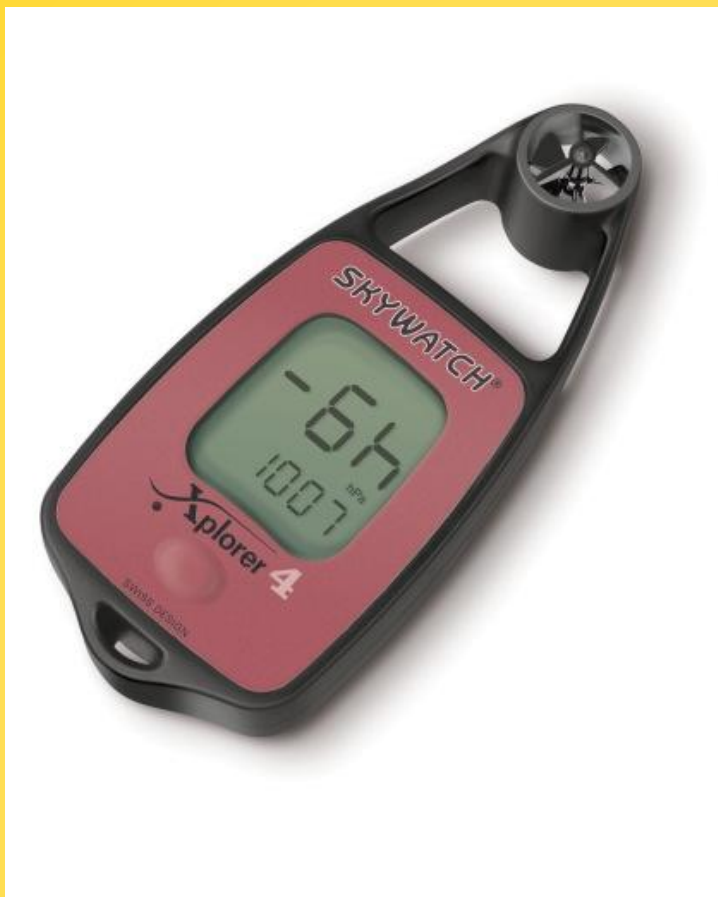


## Облакомер

Облакомер - прибор для определения высоты нижней и верхней границы облаков, поднимаемый на шаре-зонде. Действие облакомера основано:

- либо на изменении сопротивления фотоэлемента, реагирующего на изменении освещенности при входе в облака и выходе из них;
- либо на изменении сопротивления проводника с гигроскопичным покрытием при попадании на его поверхность облачных капель.

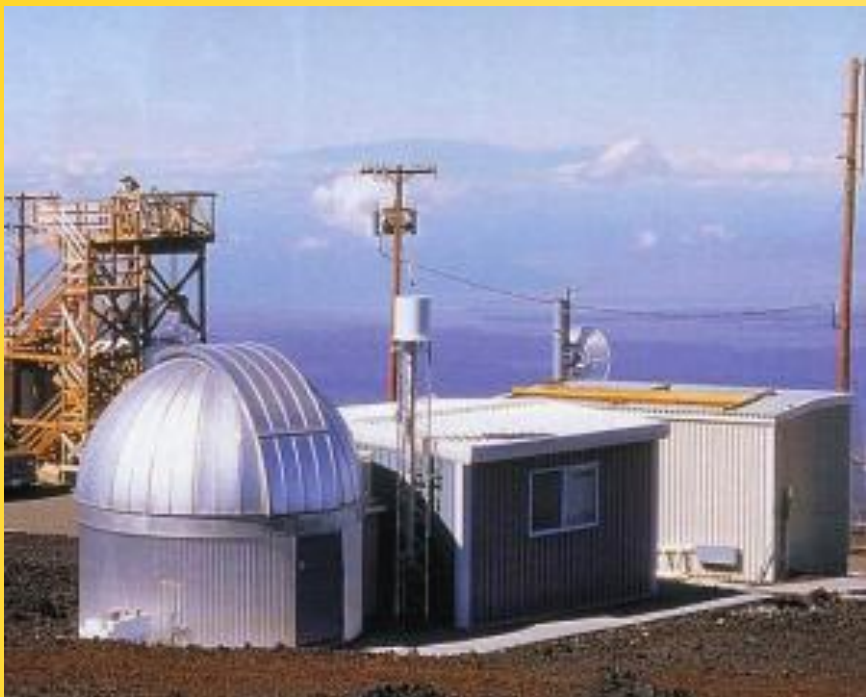




## Анемометр

От греч. Anemos - ветер + Metreo - измеряю

Анемометр - прибор для измерения скорости ветра и газовых потоков по числу оборотов вращающейся под действием ветра вертушки. Существуют анемометры разных типов: ручные и постоянно закрепленные на мачтах и др. Отличают регистрирующие анемометры (анемографы).



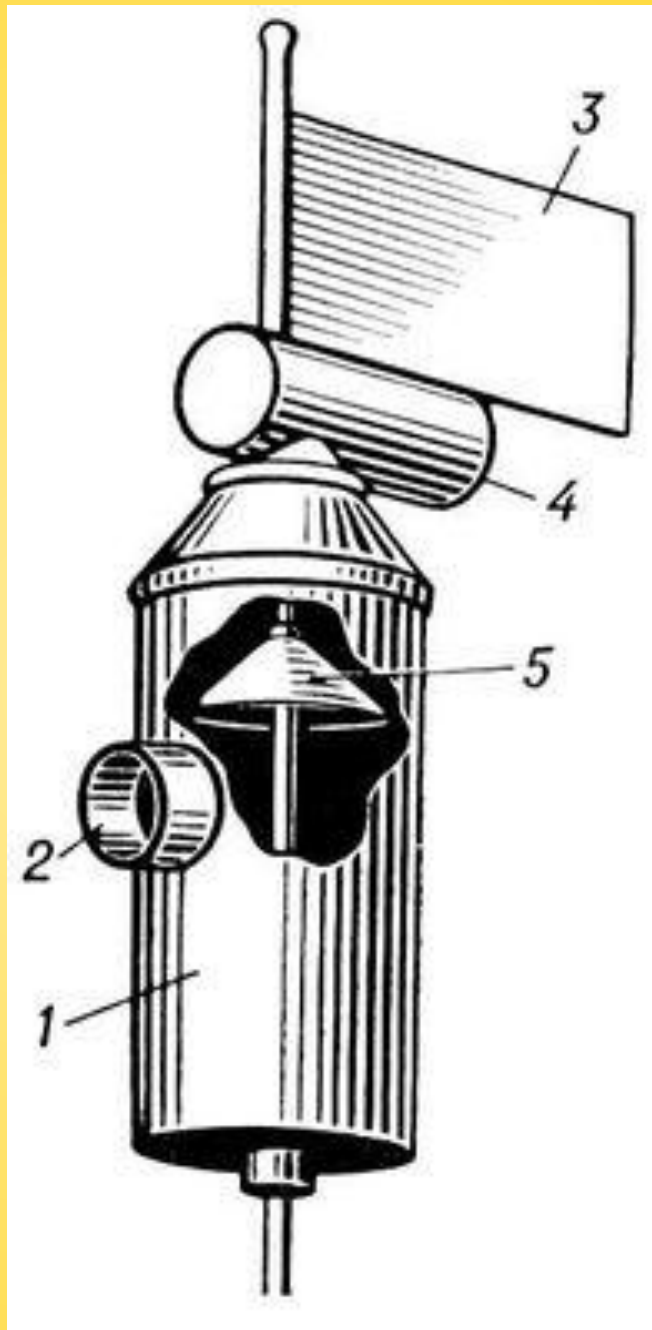
## Гидрологическая наблюдательная установка

Гидрологическая наблюдательная установка - стационарная установка для проведения наблюдений за элементами гидрологического режима.



## Метелемер

Метелемер -  
устройство,  
применяемое  
для  
определения  
количества  
снега,  
переносимого  
ветром.





## Радиозонд

Радиозонд - прибор для метеорологических исследований в атмосфере до высоты 30-35 км. Радиозонд поднимается на выпущенном в свободный полет воздушном шаре и автоматически передает на землю радиосигналы, соответствующие значениям давления, температуры, влажности воздуха. На большой высоте шар лопаается, а приборы спускаются на парашюте и могут быть использованы вновь.



## Шар-зонд

Шар-зонд - резиновый воздушный шар с прикрепленным к нему метеорографом, выпускаемый в свободный полет. На определенной высоте после разрыва оболочки метеорограф спускается на землю на парашюте.

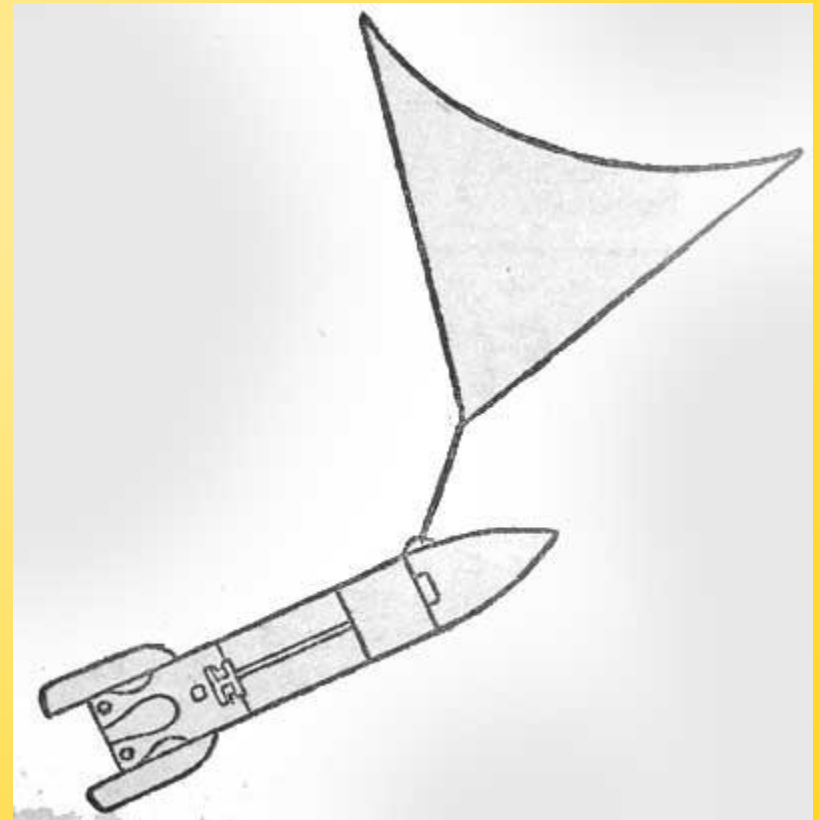


Фото В.С. Мержевича, <http://www.merjevich.ru>



## Шар-пилот

Шар-пилот - резиновый шар, наполненный водородом, выпускаемый в свободный полет. Определяя его положение с помощью теодолитов или методами радиолокации, можно вычислить скорость и направление ветра.





## Метеорологическая ракета

Метеорологическая ракета - ракетный аппарат, запускаемый в атмосферу для исследования ее верхних слоев, главным образом мезосферы и ионосферы. Приборы исследуют атмосферное давление, магнитное поле Земли, космическое излучение, спектры солнечного и земного излучений, состав воздуха и т.д. Показания приборов передаются в виде радиосигналов.



## Метеорологический спутник

Метеорологический спутник - искусственный спутник Земли, регистрирующий и передающий на Землю различные метеорологические данные.

Метеорологический спутник предназначен для наблюдения за распределением облачного, снегового и ледового покровов, измерения теплового излучения земной поверхности и атмосферы и отраженной солнечной радиации с целью получения метеорологических данных для прогноза погоды.



# Источники информации

- 1. Большая Энциклопедия для детей. Том 1
- 2. [www.yandex.ru](http://www.yandex.ru)
- 3. Картинки – поисковая система [www.yandex.ru](http://www.yandex.ru)