



# Океанографические исследования



Работу выполнила:

ученица 7а класса Билан Валентина

Руководитель: Страйбулова А. Н.

Цель:  
ВЫЯСНИТЬ СПОСОБЫ ИЗУЧЕНИЯ  
Мирового океана



# Экспедиция на «Челленджер»

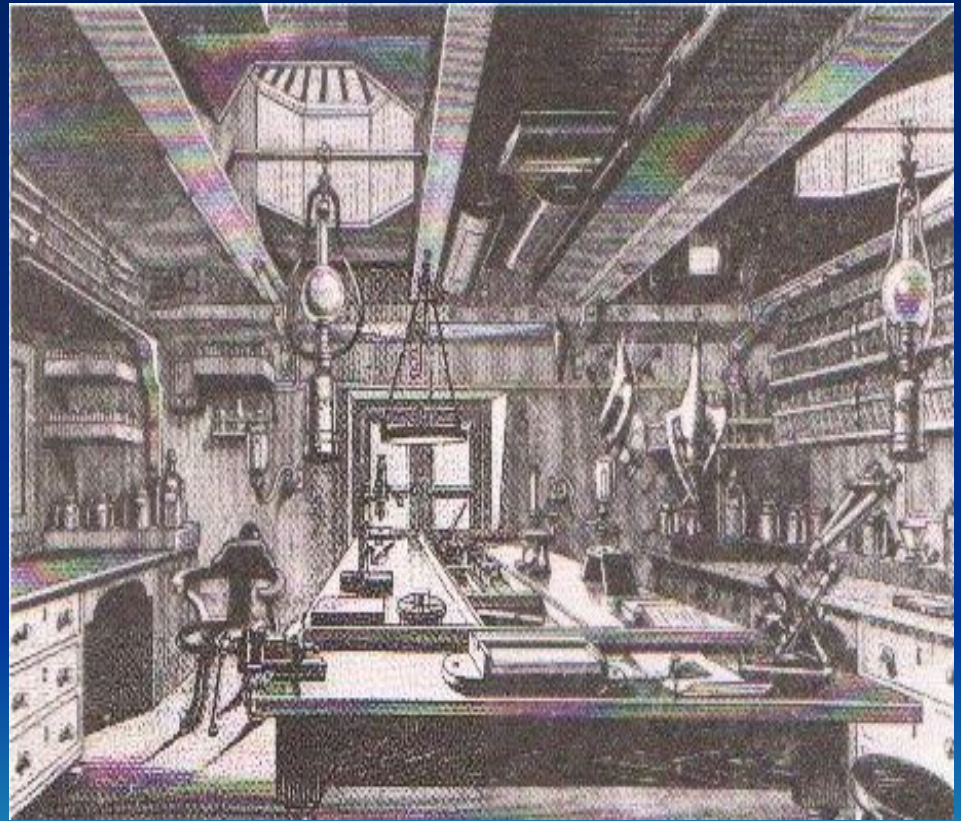
Научные открытия и возникшие в связи с ними новые нерешенные вопросы побудили правительство Великобритании в 1872г. вложить средства на кругосветную научную экспедицию. Британский королевский флот выделил для нее судно «Челленджер».

Плаванье продолжалось с 1872 по 1876г. Под научным руководством Чарлза Уайвилла Томсона. За это время «Челленджер» прошел 69000 морских миль. В числе многих других наблюдений были измерены глубины океана и поверхностные течения, взяты пробы воды, изучались живые организмы, заселявшие море. Экспедиция дала общие представления о морском дне.



# «Челленджер»

Первое океанографическое исследовательское судно «Челленджер» было переоборудовано из корабля британского военного флота. Лабораторию разместили на орудийной палубе, где иллюминаторами служили бойницы.





- Первое русское исследовательское судно — парусно-винтовой корвет «Витязь» (1886 г.)

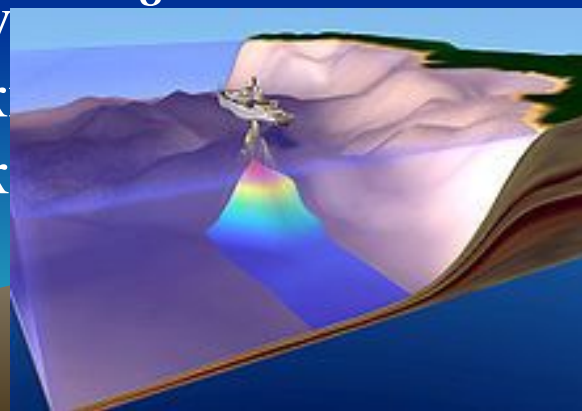
# Новый класс научно-исследовательских судов — суда космической службы.



- Плавающий космический центр «Космонавт Юрий Гагарин» водоизмещением 45 тыс. т (1971 г.)

# Современная океанография

- Норвежский полярный исследователь Фритъоф Нансен изобрел барометр – прибор для отбора проб воды на глубине, снабженный термометром. Этот прибор носит его имя. Перед первой мировой войной с открытием эхолотирования появилась возможность рисовать профиль глубин.
- Эхолот — узкоспециализированный гидролокатор, устройство для исследования рельефа дна водного бассейна. Обычно использует ультразвук и приёмник, а также ЭВМ для обработки данных и отрисовки топографической к



# Оборудование

```
graph TD; A[Оборудование] --> B[Поршневая трубка]; A --> C[Термометр]; A --> D[Водолазный костюм]; A --> E[Барометр]; A --> F[Подводное судно];
```

Поршневая трубка

Подводное судно

Термометр

Барометр

Водолазный  
костюм



# Барометр Нансена

(брать пробы воды с большей глубины)

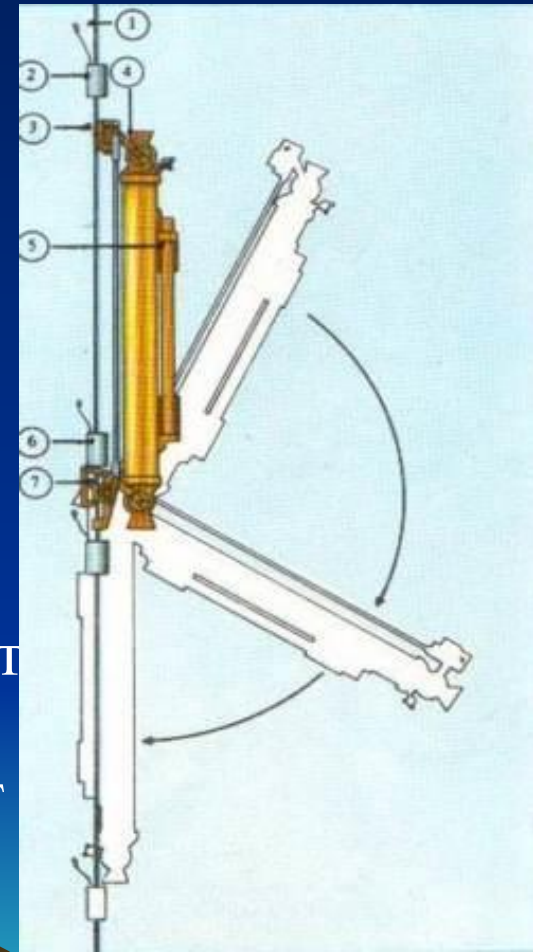
Строение:

1,6-гидрографический трос 2-грузик

3-защелка 4-клапан

5-термометры 7-рычаг

Прибор крепится на заданном отрезке гидрографического троса; когда достигается нужная глубина, по тросу спускается грузик. Он ударяется о защелку в верхней части барометра, барометр опрокидывается вниз, и клапан закрывается. Вместе с барометром опрокидываются термометры. Грузик скользит дальше по тросу, переворачивает рычаг, освобождая еще один груз; падая он включает работу следующий барометр.



# Грунтовая трубка

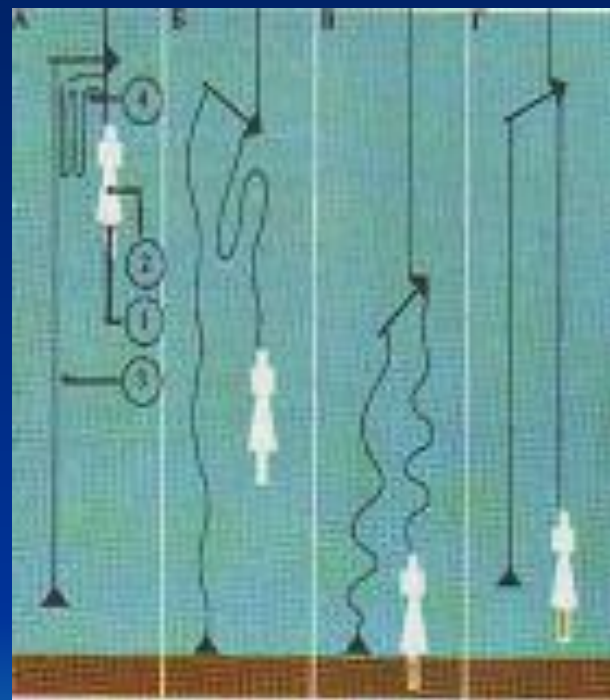
(берут пробы осадков с морского дна)

Строение:

- 1- металлический цилиндр
- 2-свинцовый груз
- 3-опрокидывающее устройство
- 4-проволочный тросик

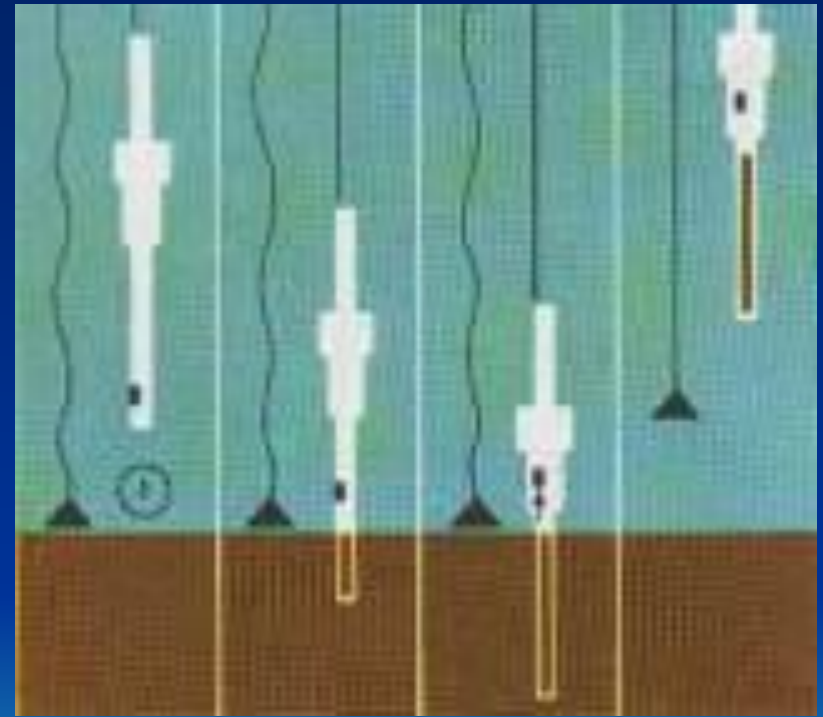
Прибор опускается в море вместе с нижней частью проволочного тросика . Как только опрокидывающее устройство коснется дна , тросик освобождается и цилиндр пробоотборника падает, втыкаясь в донный грунт , после трубку поднимают.

Длина прибора редко превышает 2 м.



# Поршневая трубка (улучшенный вариант грунтовой трубки)

Она глубже проникает в грунт благодаря внутреннему поршню, который позволяет пробоотборнику засасываться в донные отложения. Ее длина может быть больше 20 м.



# Водолазный костюм

В атмосферном водолазном костюме можно погружаться и работать на глубине до 300м. Членистые рукава ограничивают движения; инструменты крепятся к манипуляторам. Водолаз работает при атмосферном давлении. Газоочиститель поглощает выдыхаемый углекислый газ, а кислород поступает из двух баллонов в заплечном ранце.



# Подводная исследовательская лодка «Пайсис»



- способна опускаться на глубину до 2 тыс. м.
- мощное средство изучения морских организмов, свойств воды, геологии и рельефа дна

# Вывод

- Научно-исследовательские суда исследуют морские течения, приливы и отливы, законы волнообразования, изучают морскую флору и фауну, природные запасы морского дна, химию и физику морской воды. С борта таких судов ведется изучение атмосферы, космических лучей. Сейчас во всем мире насчитывается свыше 600 научно-исследовательских судов.



# Ресурсы

- <http://www.okeanavt.ru/> история
- <http://www.proocean.ru/>
- <https://ru.wikipedia.org/wiki/%C3%E8%E4%F0%EЕ%EB%EЕ%EA%E0%F2%EЕ%F0> ЭХОЛОТ
- [www.itishistory.ru/1kb/korabli\\_32.php](http://www.itishistory.ru/1kb/korabli_32.php) корабли науки
- <http://sea-transport.ru/glubokovodnie-apparati/245-paysis.html>
- Подводный аппарат Пайсис

