

KAZAKH  BRITISH

T E C H N I C A L

U N I V E R S I T Y

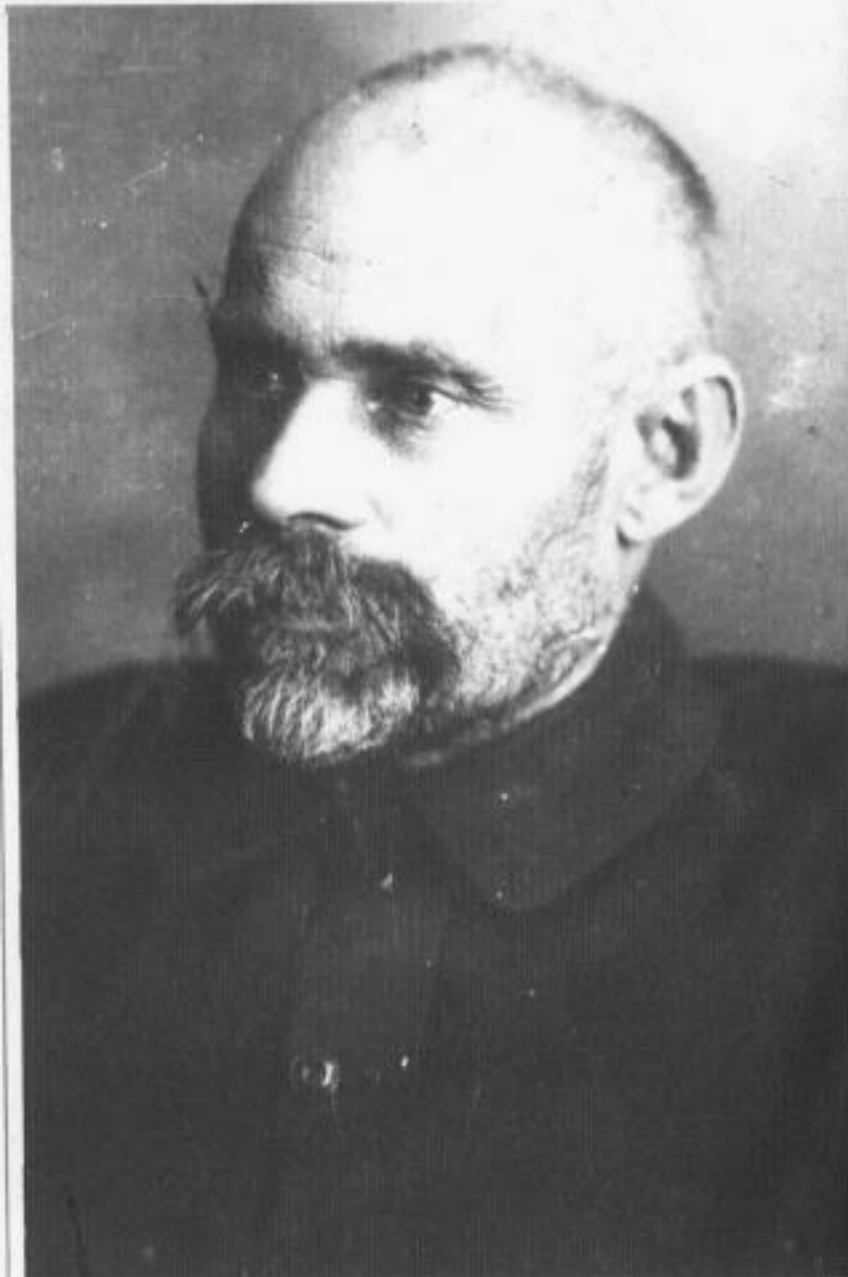
Определения относительной динамической прочности горных пород методом толчения.

Выполнил: Гиниятов Алишер

Акбузауов Талгат

Проверил: профессор

Абдели Дайрабай Жумадилович



Протодяконов Михаил

Михайлович-российский и советский учёный в области горного дела, профессор, один из создателей Среднеазиатского университета (САГУ).

Выдвинул оригинальную теорию горного давления и впервые вывел формулу для расчёта горного давления.

Вывел шкалу коэффициента крепости горных пород, которая явилась первым реальным способом для оценки горных пород по их буримости, взрываемости, зарубаемости и т. п.

- Горное давление, –по терминологии проф. Г.А. Крупенникова, – собирательное понятие в горной геомеханике, объединяющее совокупность силовых полей (напряжённых состояний), формирующихся в земных недрах вследствие естественных и производственных воздействий.
- Прочность - это способность сопротивляться разрушающим силовым воздействиям; измеряется удельной величиной разрушающего усилия.
- Временное сопротивление пород разрыву σ_p - удельная растягивающая нагрузка, выдерживаемая стандартным образцом горной породы.

В нетронутом массиве горных пород традиционно определяется совокупностью гравитационных и тектонических напряжений:

$\sigma = \sigma_{\text{грав}} + \sigma_{\text{тект}}$, Мпа где

$\sigma_{\text{грав}}$ – совокупность гравитационных напряжений: $\sigma_{\text{грав}} = \sigma_1 + \sigma_2 + \sigma_3$;

$\sigma_{\text{тект}}$ – Тектоническое напряжение;

σ_1 – вертикальное напряжение,

σ_2, σ_3 – горизонтальные напряжения,

$\sigma_2 = \sigma_3 = \eta * \sigma_1$; η – коэффициент бокового отпора нетронутого массива, у различных авто-ров он определяется по-разному, но обычно используется формула А.Н.Динника

Коэффициент бокового отпора

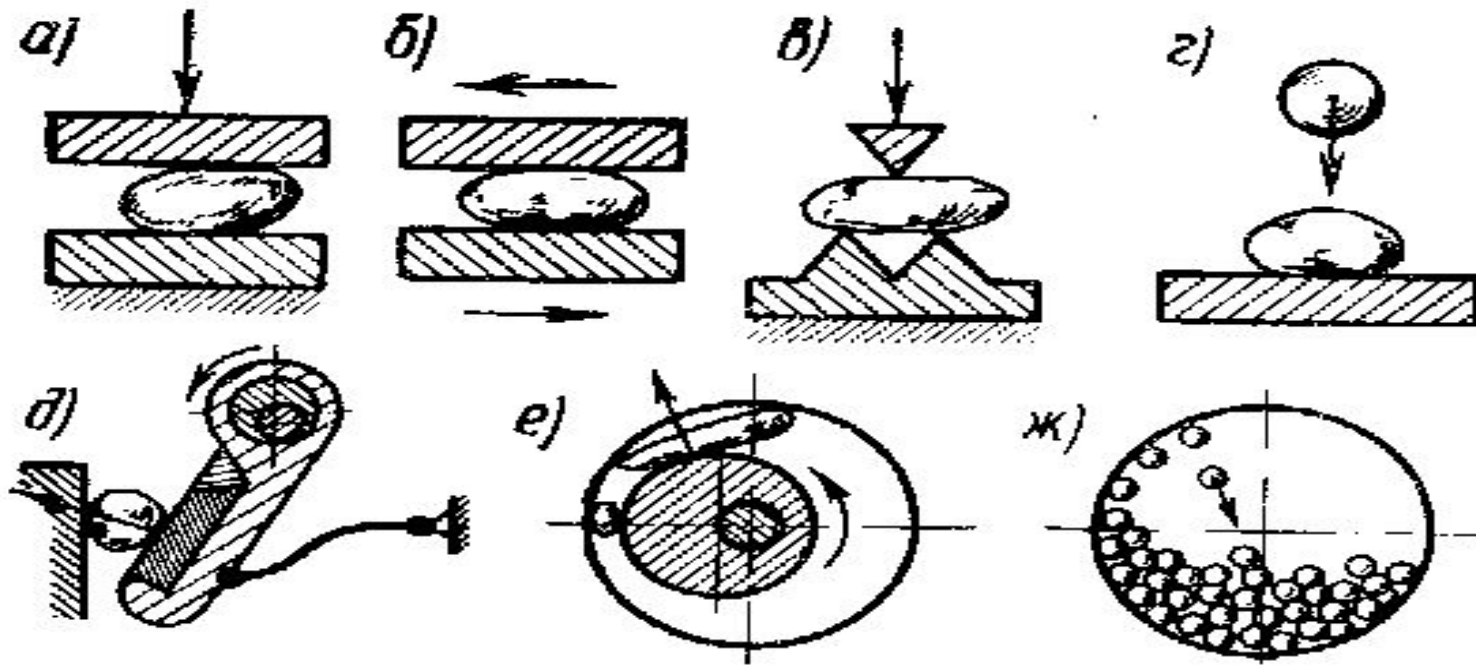
Автор	Формула	Значение η
А.Гейм	1	1
А.Н.Динник при $\mu=0.13\div 0.25$	$\frac{\mu}{1-\mu}$	0.15 \div 0.33
Г.А.Крупенник при $\varphi=38\div 58^0$	$\frac{1-\sin \varphi}{1+\sin \varphi}$	0.08 \div 0.23
М.М.Протодьяконов, В.Д.Слесарев, СНиП II-44 при $\varphi=38\div 58^0$	$\operatorname{tg}^2 \frac{90-\varphi}{2}$	0.08 \div 0.23
Н.П.Ерофеев, Ю.Н.Ерофеев	$0.2 + \frac{H}{1250}$	При $H=100\div 1000$ м $\eta=0.28\div 1.0$
Г.М.Малахов	$1 - 0.07 \exp\left(\frac{275 \cdot 10^4}{H^2}\right)$	0.4 \div 0.9

μ - коэффициент поперечных деформаций (Пуассона)

$$\mu = \varepsilon_{\text{попер}} / \varepsilon_{\text{прод}} = 0 \div 0.5 \quad .$$

Дробимость горных пород

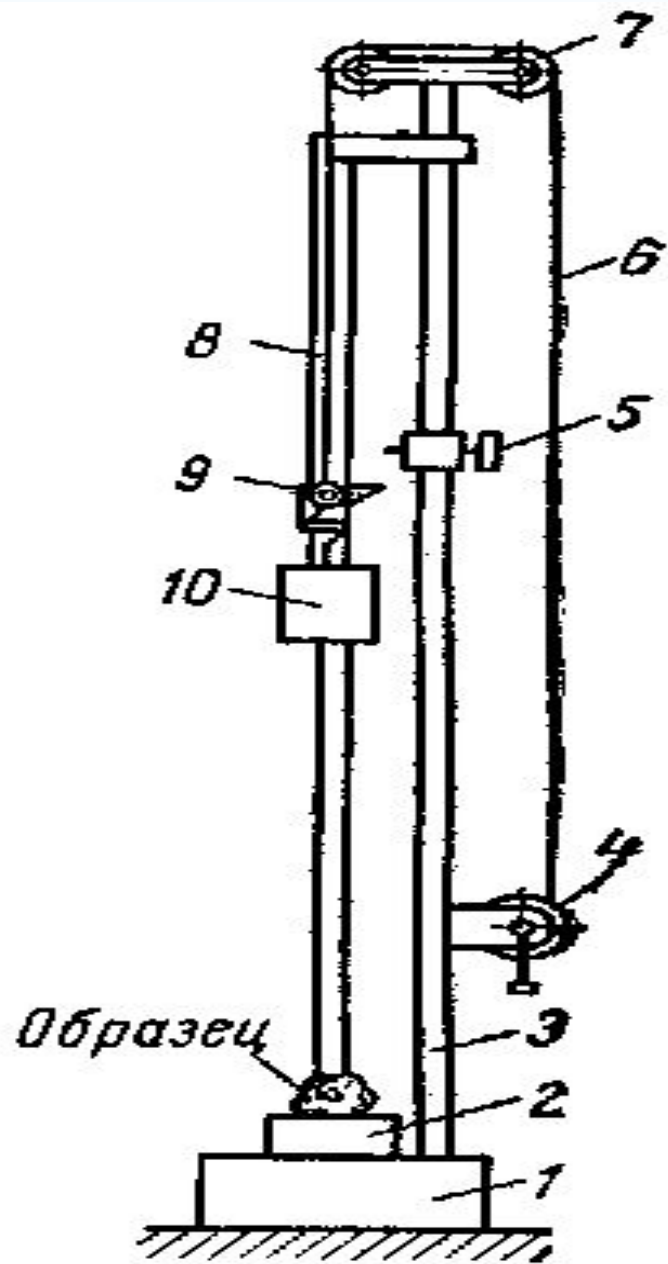
- Дробимость характеризует относительную сопротивляемость породы измельчению при воздействии ударной нагрузки. Дробимость является энергетической оценкой разрушения породы в условиях сложнапряженного состояния.
- Опыты по определению дробимости проводят на образцах в виде кусков породы. Эти куски подвергают толчению, истиранию, раздавливанию. Характер воздействия на породы при испытаниях аналогичен технологическим операциям при разрушении пород. Во всех случаях определения дробимости оценку результатов устанавливают с помощью ситового анализа.



а) раздавливание; б) истирание; в) раскол; г) удар; д) раздавливание и истирание; е) раздавливание, истирание, изгиб; ж) удар и истирание

Известны следующие методы определения дробимости:

- однократное сбрасывание породных образцов с определенной высоты,
- дробление падающим грузом (однократный удар),
- толчение при многократных ударах падающим грузом,
- измельчение в барабанах и мельницах,
- раздавливание образцов в замкнутых сосудах.



- 1 – опорная плита;
- 2 – наковальня;
- 3 – стойка;
- 4 – лебедка;
- 5 – сбрасыватель;
- 6 – трос;
- 7 – ролики;
- 8 – направляющие груза;
- 9 – защелка;
- 10 – груз.

Динамическая прочность определяется методом толчения на приборе ПОК (прибор определения крепости) (рис. 6).

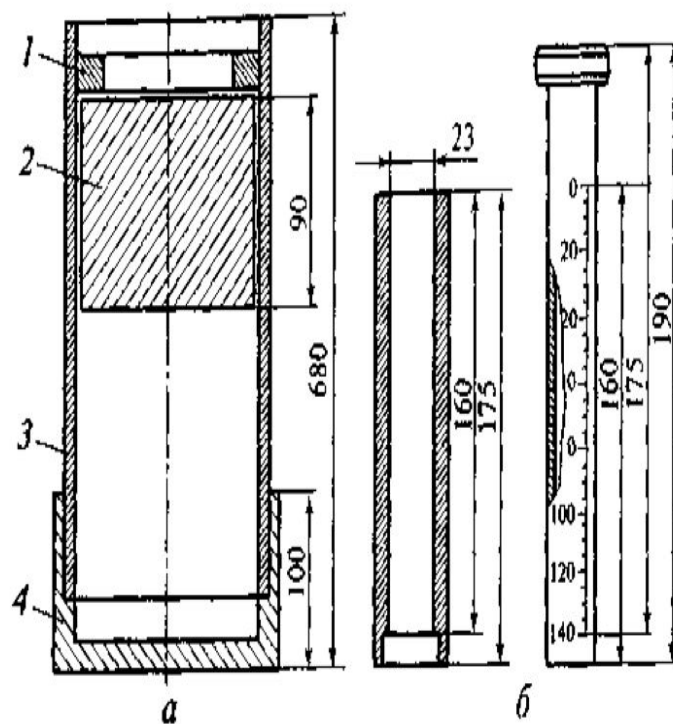


Рис. 6. Прибор для определения динамической прочности породы методом толчения:
а – трубный копер, б – трубка с поршнем, 1 – упор, 2–груз, 3 – труба, 4 – стакан

- По этому методу образец неправильной формы разрушается гирей массой 16 кг, падающей с высоты 0,5 м. Разрушенный материал собирают и просеивают на ситах с размером отверстий 7 и 0,25 мм. Основным показателем дробимости является суммарный объемный выход фракции прошедшей через сито 7 мм, на основе которого составлена классификация пород (табл. 5.5).

Таблица 5.5. Классификация пород по суммарному объемному выходу фракции

Класс	Характеристика пород	$V_{\text{сум}}$, см ³
I	В высшей степени трудноразрушаемые	До 1,8
II	Весьма трудноразрушаемые	1,8–2,7
III	Трудноразрушаемые	2,7–4,0
IV	Средней разрушаемости	4,0–6,0
V	Легкоразрушаемые	6,0–9,0
VI	Очень легкоразрушаемые	Более 9,0

Коэффициент крепости

$$f = \frac{20m}{h},$$





Спасибо за внимание!