

Лекция №10

Организация полевых работ при построении съёмочного обоснования. Вычисления в разомкнутом теодолитном ходе

Подготовительные работы

- Рекогносцировка местности
- Закрепление точек съёмочного обоснования
- Подготовка абрисов горизонтальной съёмки
- Поверки теодолита и нивелира
- Компарирование мерных приборов

Измерительная часть

- Привязка теодолитного хода
- Измерение длин линий хода
- Измерение горизонтальных углов и углов наклона
- Горизонтальная съёмка
- Тахеометрическая съёмка
- Геометрическое нивелирование по точкам хода

Рекогносцировка и закрепление точек съёмочного обоснования

Целью рекогносцировки является выбор мест заложения точек теодолитного хода, с которых в дальнейшем будет выполняться, например, топографическая съёмка местности. Выбор положения точек съёмочного обоснования во многом определяется целями и задачами его построения, а также сложностью участка местности, на котором оно строится. Во-первых, число точек съёмочного обоснования должно быть минимальным при обеспечении решения поставленной задачи. Во-вторых, с каждой из точек съёмочного обоснования должен обеспечиваться хороший обзор местности. В-третьих, схема привязки теодолитного хода должна быть оптимальной, и она должна обеспечивать привязку с необходимой точностью. В-четвертых, с каждой из точек теодолитного хода должны быть видимы две её соседних точки.

Оптимально, чтобы обеспечивалась непосредственная видимость соседних точек обоснования.

Закрепление точек хода на местности

Точки теодолитного хода закрепляют на местности различными способами. В одних случаях ими могут быть деревянные колья круглого или квадратного сечения, в торец которых забивают гвоздь, либо ввинчивают шуруп.

В других случаях ими могут быть металлические трубы диаметром 10 мм, либо металлические штыри того же или несколько меньшего диаметра. Часто в качестве точки съёмочного обоснования используют накерненные на обечайках смотровых колодцев, либо других металлических конструкциях, метки. В твёрдое покрытие (асфальт, бетон и т.п.) забивают стальные дюбели со сферической головкой.

Во многом способ закрепления точек съёмочного обоснования определяется необходимым временем сохранности указанного геодезического знака (временный или долговременный знак). В связи с этим точки следует выбирать в местах, обеспечивающих их сохранность на необходимый период времени.

Подготовка абрисов горизонтальной съёмки

Абрис – это зарисовка ситуации местности (иногда с примерными формами рельефа) в принятом удобном масштабе относительно точек и линий съёмочного обоснования, с которых планируется выполнять в дальнейшем топографическую (горизонтальную) съёмку.

Несмотря на то, что составление абрисов относится к измерительной части работы, целесообразно зарисовку абрисов выполнять в процессе рекогносцировки (если, конечно, съёмочное обоснование строится именно для выполнения топографической съёмки). Это позволит оптимизировать схему теодолитного хода, а также выявить ее возможности для выполнения горизонтальной или другой съёмки.

Компарирование мерных приборов

Компарирование – сравнение длины мерного прибора с длиной эталона. Мерные приборы, например, рулетки, выпускают определенной номинальной длины l_0 . Фактическая длина полотна рулетки может несколько отличаться от номинала на величину Δ . Компарирование заключается в определении значения Δ при какой-либо температуре компарирования t . Для этой температуры с достаточной точностью известна длина эталона. Компарирование может проводиться и другими методами, в лабораторных условиях, например, с помощью интерферометра.

Полевой компаратор представляет собой базис длиной 120 м, величину которого определяют точными методами. Базис полевого компаратора несколько раз (4-5 раз) измеряют рабочим мерным прибором с одновременным измерением температуры t окружающего воздуха. Разность между средним значением базиса, измеренного рабочим мерным прибором, и точным значением базиса является поправкой Δ за компарирование.

При измерениях линий на местности измеряют рабочую температуру окружающего воздуха и учитывают ее при от этого расстояния по формуле:

$$l = l_0 + \Delta + \alpha l_0 (t - t_0)$$

Где α – коэффициент линейного расширения стали, равный $12 \cdot 10^{-6}$.

Измерение длин линий

При измерениях ленту или рулетку укладывают в створе линии, который контролируют визуально по вехам, установленным в крайних точках линии, либо с помощью теодолита. Как правило, длины линий превышают длину мерного прибора, поэтому в ее створе откладывают несколько полных длин мерного прибора (несколько номиналов), либо каких-либо фиксированных отрезков, примерно равных номиналу прибора. Остаток линии, меньший номинала, измеряют отдельно. Мерный прибор укладывают на землю с натяжением в 10 кг, что обеспечивается использованием специальных динамометров, либо определяется по опыту мерщика.

Допуски в измерениях линий

Линию измеряют в прямом и обратном направлениях. Разность в результатах измерений в относительной форме не должна превышать установленного инструкциями допуска:

$$\delta_s = \frac{|S_{ПР} - S_{ОБР}|}{S_{СР}} = \frac{\Delta S}{S_{СР}} = \frac{1}{N} \leq \left(\frac{1}{N} \right)_{\text{доп}}$$

где $S_{ПР}$ и $S_{ОБР}$ – результаты измерений в прямом и обратном направлениях;

$S_{СР}$ – среднее значение измеренного расстояния; N – знаменатель относительной погрешности. Если условие выполняется, то среднее значение принимают за результат измерения.

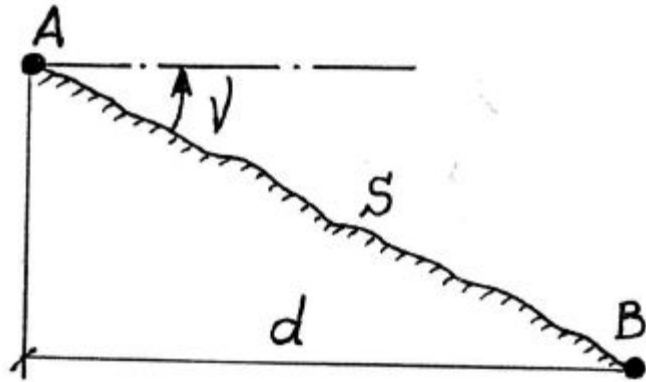
Относительные допустимые ошибки измерения линий

- 1:20000 – при точных разбивочных работах;
- 1:2000 ... 1:5000 – построение съёмочного обоснования для топографических съёмок; разбивочные работы средней точности; изыскания для строительства инженерных сооружений;
- 1:1500 – топографические съёмки; разбивочные работы малой точности в строительстве;
- 1:1000 – съёмочное обоснование для обеспечения геодезических работ при геологических исследованиях.

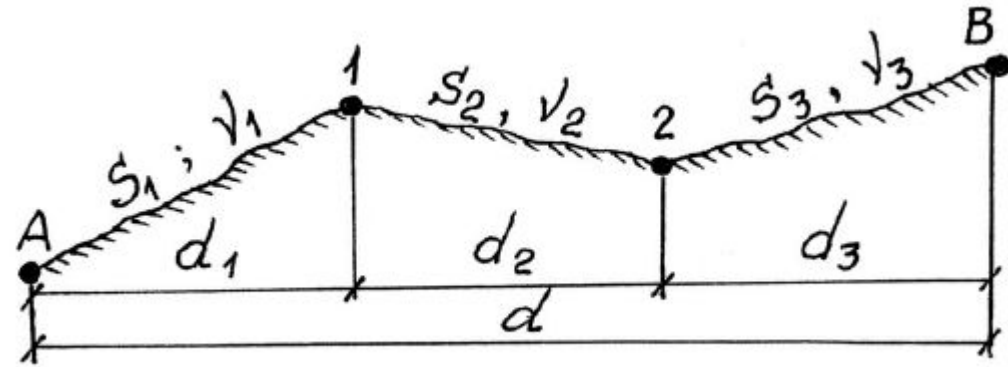
В технических теодолитных ходах, в зависимости от условий измерений, установлены следующие относительные допустимые погрешности на измерение длин линий:

- 1:3000 – при измерениях по ровной плотной поверхности (по асфальту, по проезжим частям дорог с покрытием и т.п.);
- 1:2000 – при измерениях по твёрдому земляному грунту по слабопересечённой местности;
- 1:1000 – при измерениях по мягкому грунту, по кочковатым поверхностям, по зарослям высокой травы, кустарника и т.п.

Определение горизонтальных проложений



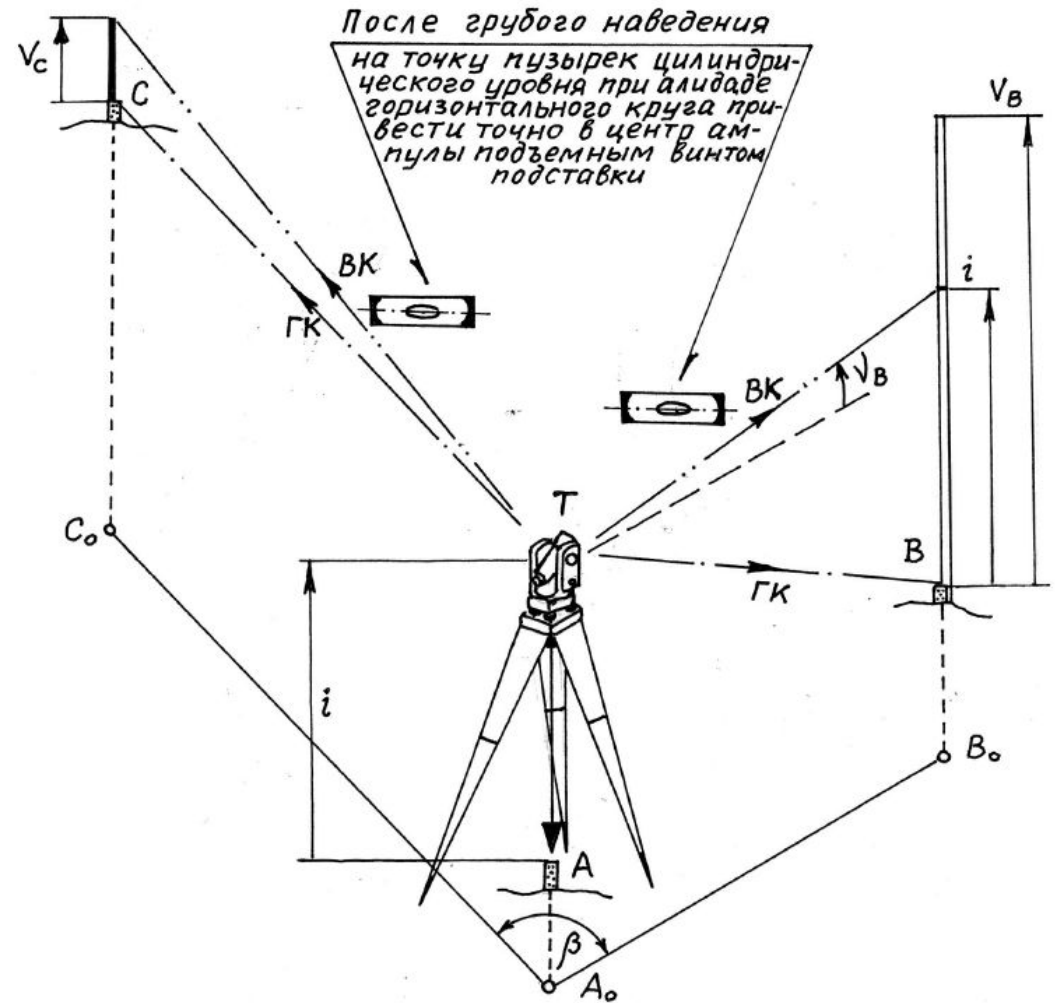
$$d = S \times \cos v$$



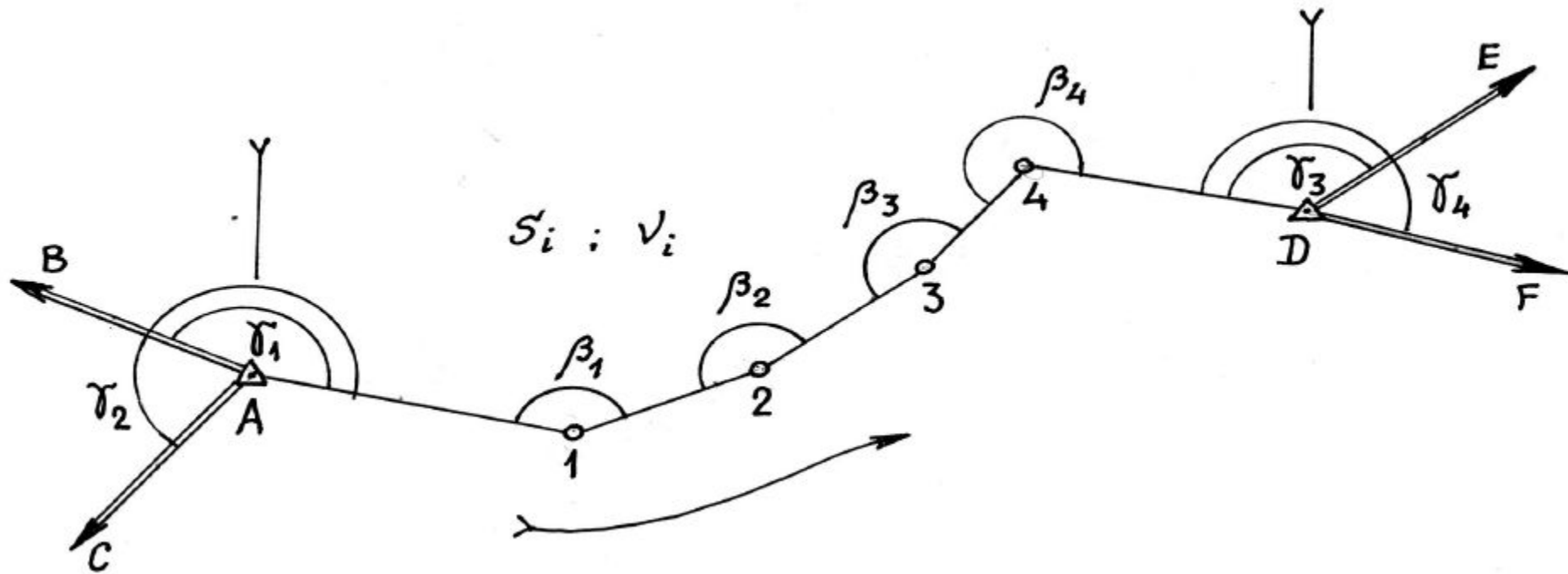
$$d = \sum S_i \times \cos v_i$$

Измерение горизонтальных и вертикальных углов

Углы наклона для приведения наклонных расстояний к горизонту измеряют отдельно, выполняя наведение на отмеченную на вехе высоту прибора.



Вычисления в разомкнутом теодолитном ходе



Конечной целью построения съемочного обоснования (теодолитного или полигонометрического хода) является получение координат его вершин: плановых x, y и высот H .

В теодолитном ходе измерены горизонтальные углы β и γ (примычные) в вершинах хода, углы наклона v линий и наклонные расстояния S .

Предварительные вычисления

Предварительные вычисления заключаются в азимутальной привязке начальной и конечной линий теодолитного хода к исходным направлениям, образованным пунктами Государственной геодезической сети, т.е. в определении дирекционных углов α_{A1} и α_{4D} .

$$\alpha_{A1}' = \alpha_{AB} + \gamma_1$$

$$\alpha_{A1}'' = \alpha_{AC} + \gamma_2$$

$$\alpha_{A1} = 0,5(\alpha_{A1}' + \alpha_{A1}'')$$

$$\alpha_{4D}' = \alpha_{DE} - \gamma_3 \pm 180^0$$

$$\alpha_{4D}'' = \alpha_{DF} - \gamma_4 \pm 180^0$$

$$\alpha_{4D} = 0,5(\alpha_{4D}' + \alpha_{4D}'')$$

Наклонные расстояния S приводят к горизонту по формуле

$$d = S \cos v$$

Обработка результатов угловых измерений

Вычисление дирекционных углов сторон

$$\begin{aligned}\alpha_1 &= \alpha_H \pm 180^\circ \pm \beta_1 \\ \alpha_2 &= \alpha_1 \pm 180^\circ \pm \beta_2 \\ &\dots\dots\dots \dots\dots\dots \dots\dots\dots \cdot \\ \alpha_K &= \alpha_{n-1} \pm 180^\circ \pm \beta_n\end{aligned}$$

Для левых по ходу углов

$$\alpha_K = \alpha_H \pm n180^\circ + \sum \beta$$

Для правых по ходу углов

$$\alpha_K = \alpha_H \pm n180^\circ - \sum \beta$$

Угловая невязка хода

Поскольку α_H и α_K являются исходными (известными) дирекционными углами, то можно получить угловую погрешность (угловую невязку f_β), которая будет характеризовать качество выполнения угловых измерений:

Для левых углов: $f_\beta = \sum \beta - (\alpha_K - \alpha_H) \pm n180^\circ \pm R \times 360^\circ$

Для правых углов $f_\beta = \sum \beta - (\alpha_H - \alpha_K) \pm n180^\circ \pm R \times 360^\circ$.

Допустимая угловая невязка хода

Для технических теодолитных ходов установлена допустимая величина угловой невязки:

$$f_{\text{вдоп}} = \pm 1' \sqrt{n},$$

где n – число измеренных углов, использованных при вычислении невязки

Выполнение условия

$$f_{\text{в}} \leq f_{\text{вдоп}}$$

говорит о качественных угловых измерениях. В противном случае необходимо проверить полевые журналы, либо повторить полевые измерения углов.

Уравнивание углов

При допустимости угловой невязки выполняют уравнивание измеренных углов путём введения в них поправки, вычисляемой по формуле:

$$v_{\beta i} = -\frac{f_{\beta}}{n}$$

При этом:

$$\sum v_{\beta i} = -f_{\beta}$$

$$\beta_{\text{испр}} = \beta_{\text{изм}} + v_{\beta i}$$

Для левых углов: $\sum \beta_{\text{испр}} = (\alpha_K - \alpha_H) \pm n180^{\circ} \pm R \times 360^{\circ}$

Для правых углов: $\sum \beta_{\text{испр}} = (\alpha_H - \alpha_K) \pm n180^{\circ} \pm R \times 360^{\circ}$

Ведомость координат разомкнутого теодолитного хода

№ точек	Горизонтальные углы β (поправки)	Дирекционные углы α	Горизонтальные проложения, м d	Приращения координат, м (поправки)		Координаты, м	
				ΔX	ΔY	X	Y
<i>A</i>						5635,22	6081,33
<i>1</i>	(-0,2') 150°31,0'	115°36,3'	189,04	(+0,04) -81,70	(+0,03) +170,48	5553,56	6251,84
<i>2</i>	(-0,2') 163°07,5'	86°07,1'	113,86	(+0,02) +7,71	(+0,02) +113,60	5561,29	6365,46
<i>3</i>	(-0,3') 167°29,0'	69°14,4'	121,57	(+0,02) +43,09	(+0,02) +113,68	5604,40	6479,16
<i>4</i>	(-0,2') 241°21,5'	56°43,1'	93,39	(+0,02) +51,25	(+0,01) +78,07	5655,67	6557,24
<i>D</i>		118°04,4'	163,61	(+0,03) -77,00	(+0,02) +144,36	5578,70 (5578,703)	6701,62 (6701,622)
	$\sum \beta_{изм}$ 722°29,0'		$\sum d$ 681,47 м	f_x -0,13 м	f_y -0,10 м		
	$\sum \beta_{теор}$ 2°28,1'			$f_{\Delta X} =$ 0,17 м	$f_{\Delta Y} =$ $\frac{1}{4000}$		
f_β	+0,9'			$f_{\Delta X доп}$	$\frac{1}{2000}$		
$f_{\beta доп}$	± 2,0'						

Вычисление приращений координат и оценка точности хода

Приращения координат вычисляются через формулы ПГЗ:

$$\Delta X = d \cos \alpha \quad ; \quad \Delta Y = d \sin \alpha$$

$$X_1 = X_H + \Delta X_1$$

$$Y_1 = Y_H + \Delta Y_1$$

$$X_2 = X_1 + \Delta X_2$$

$$Y_2 = Y_1 + \Delta Y_2$$

.....

.....

$$X_K = X_{n-1} + \Delta X_K$$

$$Y_K = Y_{n-1} + \Delta Y_K$$

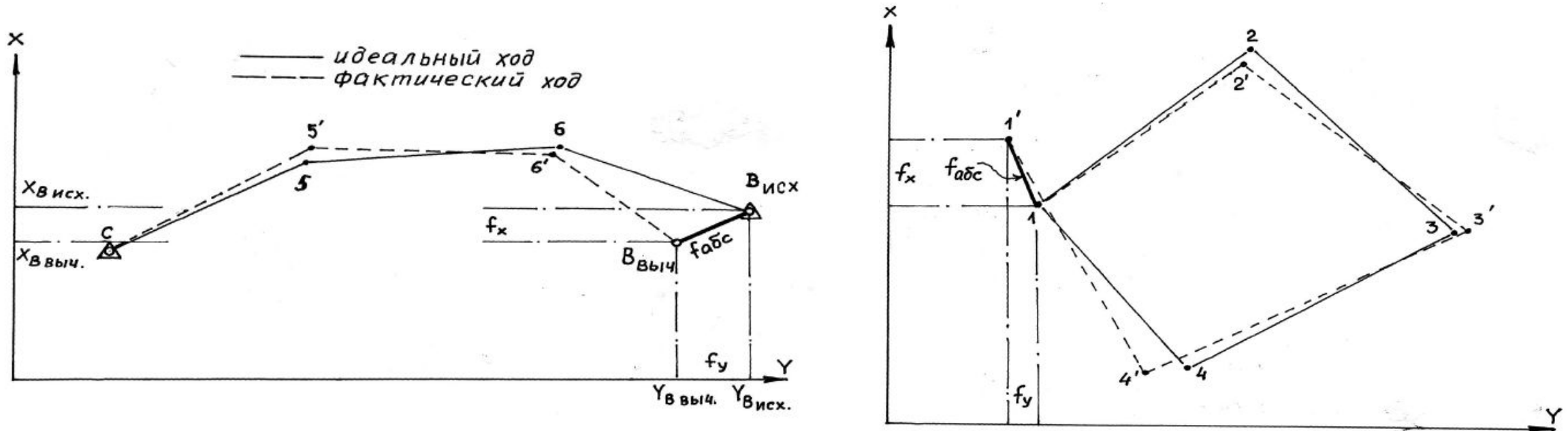
$$X_K = X_H + \sum \Delta X$$

$$Y_K = Y_H + \sum \Delta Y$$

Величины линейных невязок в ходе будут вычисляться по формулам

$$f_X = \sum \Delta X - (X_K - X_H); \quad f_Y = \sum \Delta Y - (Y_K - Y_H).$$

Физический смысл линейных невязок



Общая (абсолютная) невязка получается по формуле:

$$f_{ABC} = \sqrt{f_X^2 + f_Y^2}$$

Относительная линейная невязка

$$f_{\text{отн}} = \frac{1}{\left(\frac{\sum d}{f_{\text{абс}}}\right)}$$

где $\sum d$ - длина теодолитного хода (периметр – для замкнутого хода; сумма горизонтальных проложений)

Критерием качества работ является выполнение условия

$$f_{\text{отн}} \leq f_{\text{отн доп}}$$

Уравнивание приращений координат

В приращения координат, при обеспечении условия, вводят весовые поправки v_{X_i} и v_{Y_i} , зависящие от величины горизонтального проложения, по которому было вычислено данное приращение. Знаки поправок должны быть обратными зт

$$v_{X_i} = -\frac{f_X}{\sum d} d_i ; \quad v_{Y_i} = -\frac{f_Y}{\sum d} d_i$$

$$\sum v_{X_i} = -f_X ; \quad \sum v_{Y_i} = -f_Y$$

$$\Delta X_{\text{ИСПР}} = \Delta X_{\text{ИВЫЧ}} + v_{X_i} ; \quad \Delta Y_{\text{ИСПР}} = \Delta Y_{\text{ИВЫЧ}} + v_{Y_i}$$

$$\sum \Delta X_{\text{ИСПР}} = (X_K - X_H) ; \quad \sum \Delta Y_{\text{ИСПР}} = (Y_K - Y_H)$$

Вычисление координат

Координаты точек теодолитного хода вычисляют последовательно по формулам подстановкой в них исправленных значений приращений координат.

Контрольное вычисление производится по формуле:

$$X_{\text{КВЫЧ}} = X_{n-1} + \Delta X_{\text{КИСПР}} ; Y_{\text{КВЫЧ}} = Y_{n-1} + \Delta Y_{\text{КИСПР}}$$

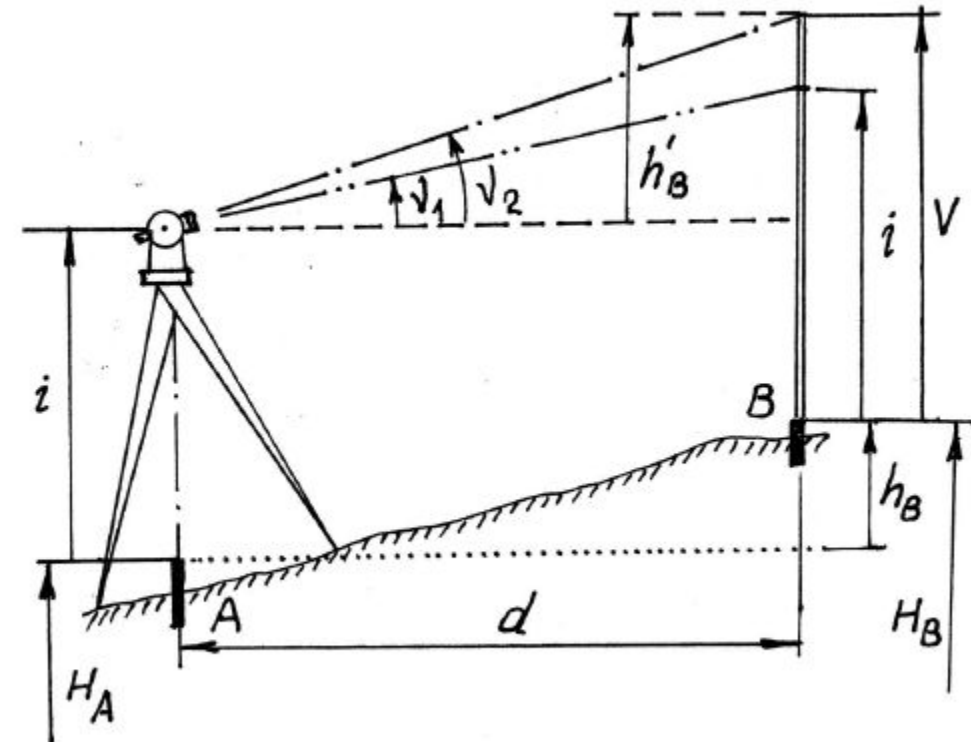
Полученные вычисленные значения координат конечной точки хода должны точно совпадать (в пределах округлений) с их исходными значениями:

$$X_{\text{КВЫЧ}} = X_{\text{КИСХ}} ; Y_{\text{КВЫЧ}} = Y_{\text{КИСХ}}$$

Обработка ведомости высот

Высоты точек теодолитного хода чаще всего определяют способом геометрического нивелирования. Однако в ряде случаев используют метод тригонометрического нивелирования, в котором превышения точек по принятому направлению хода определяют по формуле $h_{j+1} = d_{j(j+1)} \operatorname{tg} v_{j(j+1)} + i - V$

где j – номер точки; v – угол наклона; i – высота прибора (расстояние на станции от центра зрительной трубы до верха закрепленной точки); V – высота наведения на точку теодолитного хода, следующую по принятому направлению.



Уравнивание высот

$$H_1 = H_H + h_1$$

$$H_2 = H_1 + h_2$$

..... ..

$$H_K = H_{n-1} + h_K$$

$$H_K = H_H + \sum h$$

Высотная невязка

$$f_h = \sum h - (H_K - H_H).$$

Допустимая невязка в ходе

$$f_{\text{доп}} = \pm \frac{0,04 \sum d}{100 \sqrt{n}}, \text{ М}$$

Выполненные работы считаются качественными, если выполняется следующее условие:

$$f_h \leq f_{\text{доп}}$$

Вычисление поправок

$$v_{hi} = - \frac{f_h}{\sum d} d_i$$

$$\sum v_{hi} = -f_h$$

$$h_{ИСПР} = h_{ИЗМ} + v_{hi}$$

$$\sum h_{ИСПР} = (H_K - H_H)$$

Ведомость высот разомкнутого теодолитного хода

№№ точек	Горизонтальные проложения, м	Углы наклона	Превышения		Высоты точек, м	№№ точек
			вычисленные	исправленные		
A					142,75	A
	189,04	+4°36,5'	(-0,02) +15,24	+15,22		
1					157,97	1
	113,86	+2°27,0'	(-0,02) +4,87	+4,85		
2					162,82	2
	121,57	-0°43,7'	(-0,02) -2,58	-2,60		
3					160,22	3
	93,39	-2°11,3'	(-0,01) -3,57	-3,58		
4					156,64	4
	163,61	+4°08,0'	(-0,02) +11,82	+11,80		
D					168,44	D
	$\sum d = 681,47$ м		$\sum h_{ВЫЧ} = +25,78$ м			
			$\sum h_{ТЕОР} = +25,69$ м			
			$f_h = +0,09$ м	$f_{ДОП} = \pm 0,12$ м		

**Спасибо за
внимание**