

*Погода. Её
предсказание*

**«Не браните погоду, если бы она не
менялась, то девять человек из десяти
не смогли бы начать ни одного
разговора»**

Френк Хаббарт

- Что такое погода?
- Отчего она зависит.
- Вы попробуете себя в роли специалистов по предсказанию погоды. А также вспомним народные приметы, которые предсказывают погоду.
- Для этого нужно потрудиться.

Погода



Погода – это состояние тропосферы в данном месте за определенный период времени.

Погода характеризуется:

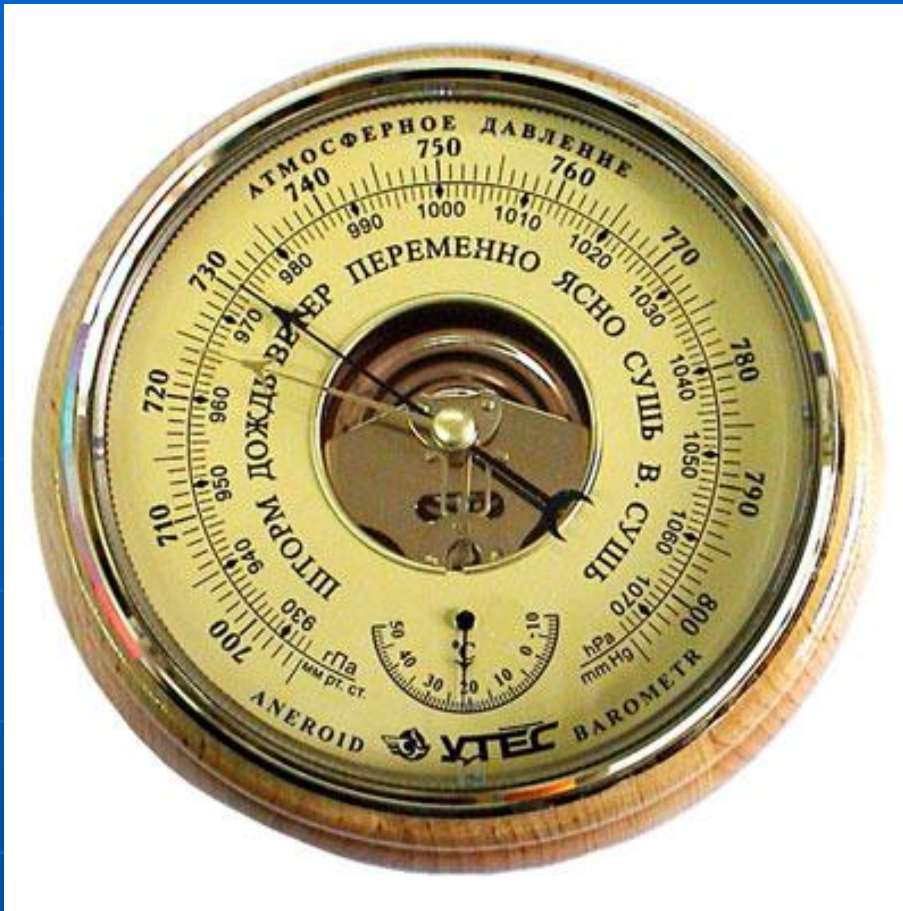
- атмосферным давлением,
- температурой,
- направлением и силой ветра,
- атмосферными осадками.
- Облачность,
- относительная влажность воздуха.

Метеорологические приборы



Метеорологические приборы
-
приборы и установки для измерения и регистрации значений метеорологических элементов. Для сравнения результатов измерений, производимых на различных метеостанциях, метеорологические приборы делают однотипными и устанавливают так, чтобы их показания не зависели от случайных местных условий.





Барометр

От греч. *Baros* - тяжесть + *Metreo* - измеряю

Барометр - прибор для измерения атмосферного давления. Барометры подразделяются на жидкостные барометры и барометры-анероиды.



Гигрометр

От греч. *Hygros* - влажный

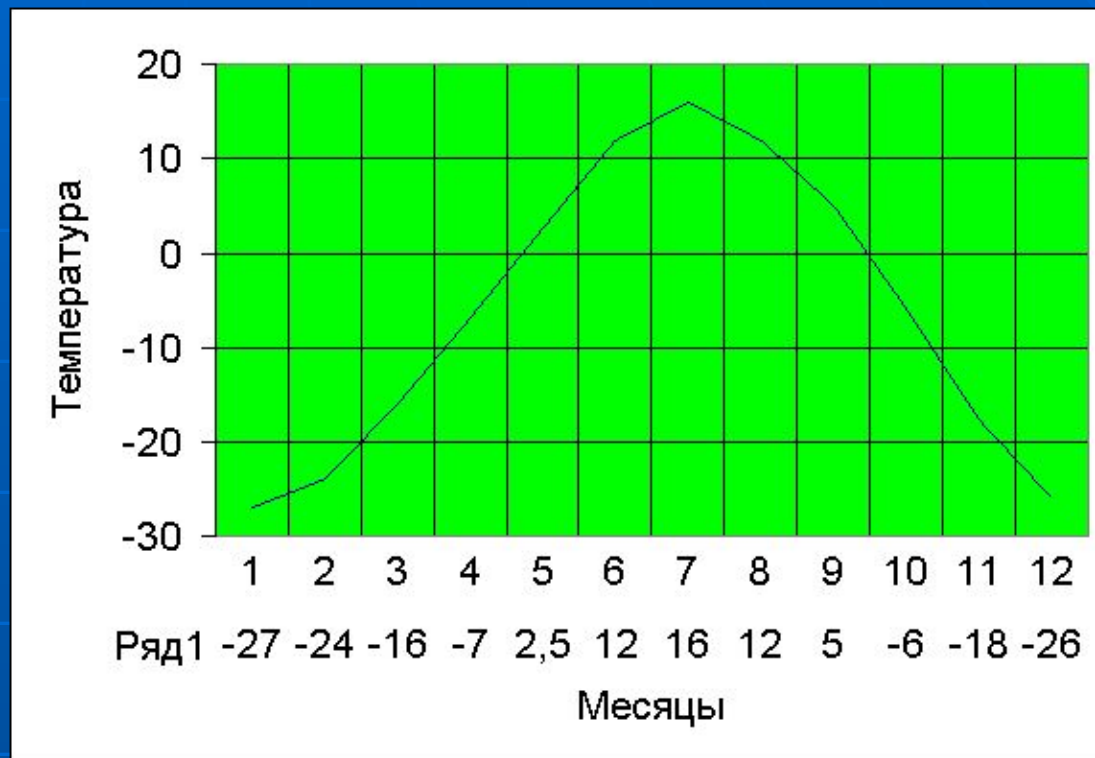
Гигрометр - прибор для измерения влажности воздуха или других газов. Различают волосные, конденсационные и весовые гигрометры, а также регистрирующие гигрометры (гигрографы).



Осадкомер

Дождемер; Плувиометр

Осадкомер - прибор для сбора и измерения количества выпавших атмосферных осадков. Осадкомер представляет собой цилиндрическое ведро строго определенного сечения, устанавливаемое на метеоплощадке. Количество осадков определяется путем сливания попавших в ведро осадков в специальный дождемерный стакан, площадь сечения которого также известна. Твердые осадки (снег, крупа, град) предварительно растапливаются. Конструкция осадкомера предусматривает защиту от быстрого испарения осадков и от выдувания попавшего в ведро осадкомера снега.



Термограф

От греч. Therme - тепло + Grapho - пишу

Термограф - прибор-самописец, непрерывно регистрирующий температуру воздуха и записывающий ее изменения в виде кривой. Термограф располагается на метеостанции в специальной будке.

Снегомерная рейка

Снегомерная рейка - рейка, предназначенная для измерения толщины снежного покрова при метеонаблюдениях.



Нефоскоп

Нефоскоп - прибор, предназначенный для определения относительной скорости движения облаков и направления их движения.

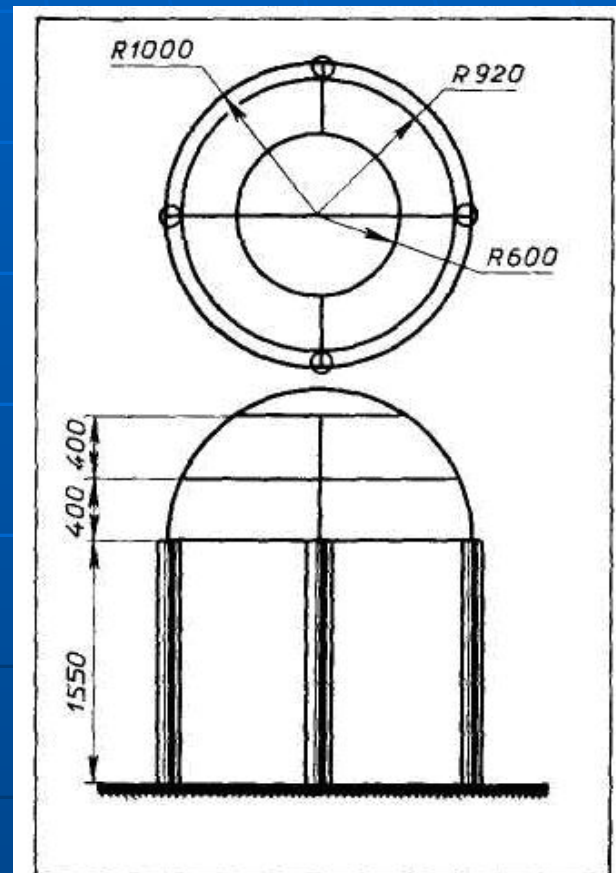


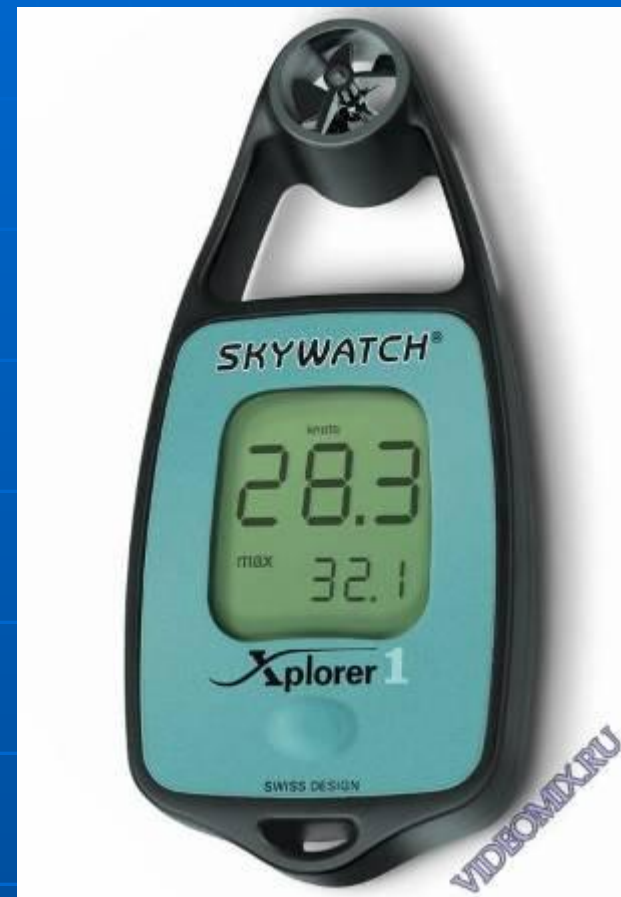
Рис 53 Нефоскопическая сетка (вид сверху и сбоку)

Облакомер

Облакомер - прибор для определения высоты нижней и верхней границы облаков, поднимаемый на шаре-зонде. Действие облакомера основано:

- либо на изменении сопротивления фотоэлемента, реагирующего на изменении освещенности при входе в облака и выходе из них;
- либо на изменении сопротивления проводника с гигроскопичным покрытием при попадании на его поверхность облачных капель.





Анемометр

От греч. **Анемос** - ветер + **Метро** - измеряю

Анемометр - прибор для измерения скорости ветра и газовых потоков по числу оборотов вращающейся под действием ветра вертушки. Существуют анемометры разных типов: ручные и постоянно закрепленные на мачтах и др. Отличают регистрирующие анемометры (анемографы).

Известный американский писатель
Марк Твен писал: “Если вам не
нравится погода, то подождите
немного”. Как вы думаете почему?



Изучением погоды и способов ее предсказания занимается наука *синоптическая метеорология*.





Метеорологический спутник

Метеорологический спутник - искусственный спутник Земли, регистрирующий и передающий на Землю различные метеорологические данные.

Метеорологический спутник предназначен для наблюдения за распределением облачного, снегового и ледового покровов, измерения теплового излучения земной поверхности и атмосферы и отраженной солнечной радиации с целью получения метеорологических данных для прогноза погоды.



Метеорологическая ракета

Метеорологическая ракета - ракетный аппарат, запускаемый в атмосферу для исследования ее верхних слоев, главным образом мезосферы и ионосферы. Приборы исследуют атмосферное давление, магнитное поле Земли, космическое излучение, спектры солнечного и земного излучений, состав воздуха и т.д. Показания приборов передаются в виде радиосигналов.

Снимки из космоса. Облачность.



Наблюдение за погодой

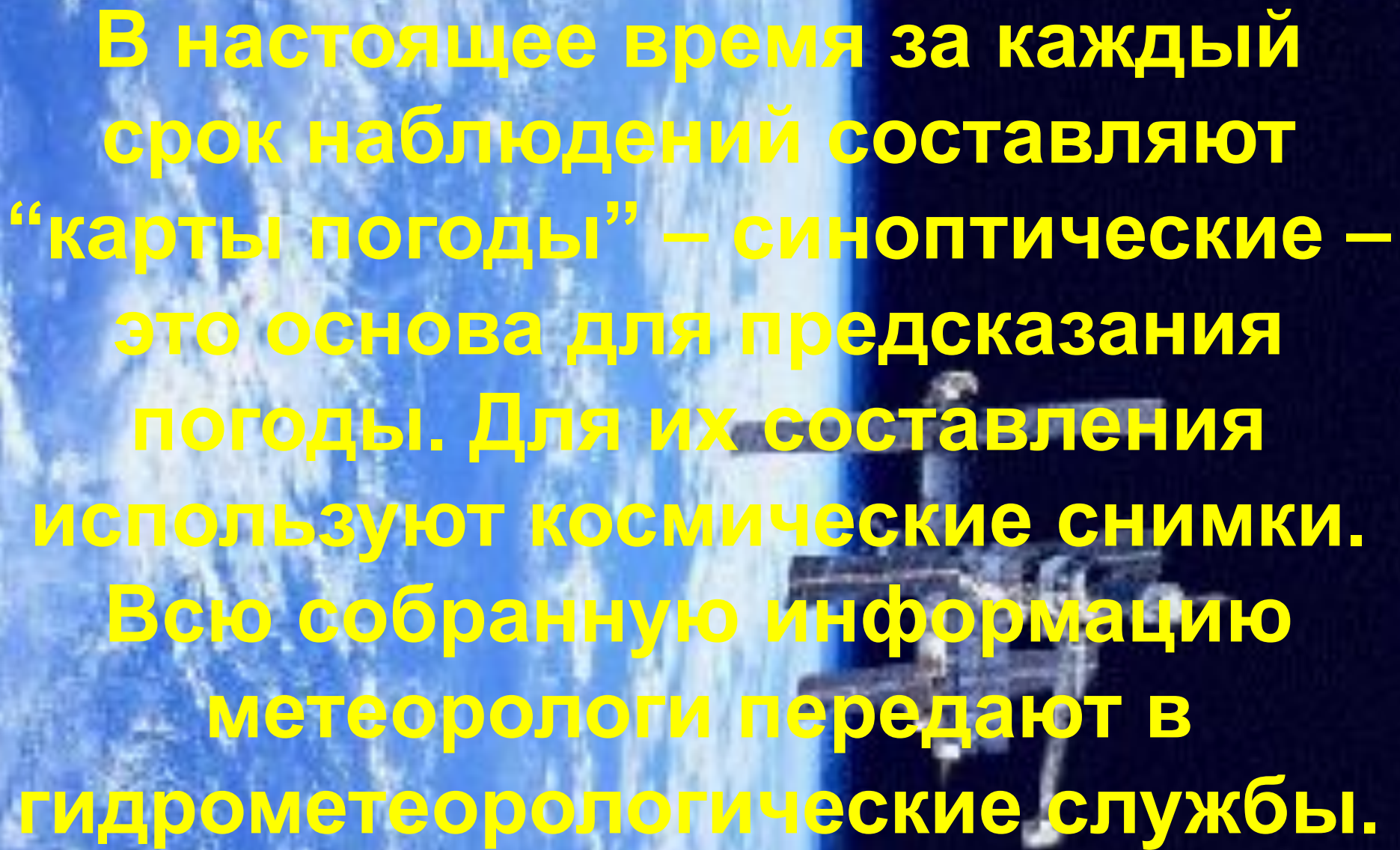
- Для контроля верхних слоев атмосферы применяются воздушные шары, метеозонды и ракеты. В океане наблюдение за погодой ведут автоматические метеобуи и специально оснащенные суда.
- Кроме наземных источников, информация о погоде поступает с космических станций и спутников. По полученным метеорологическим данным составляются специальные карты погоды



6.24.
Автоматический
метеобуй

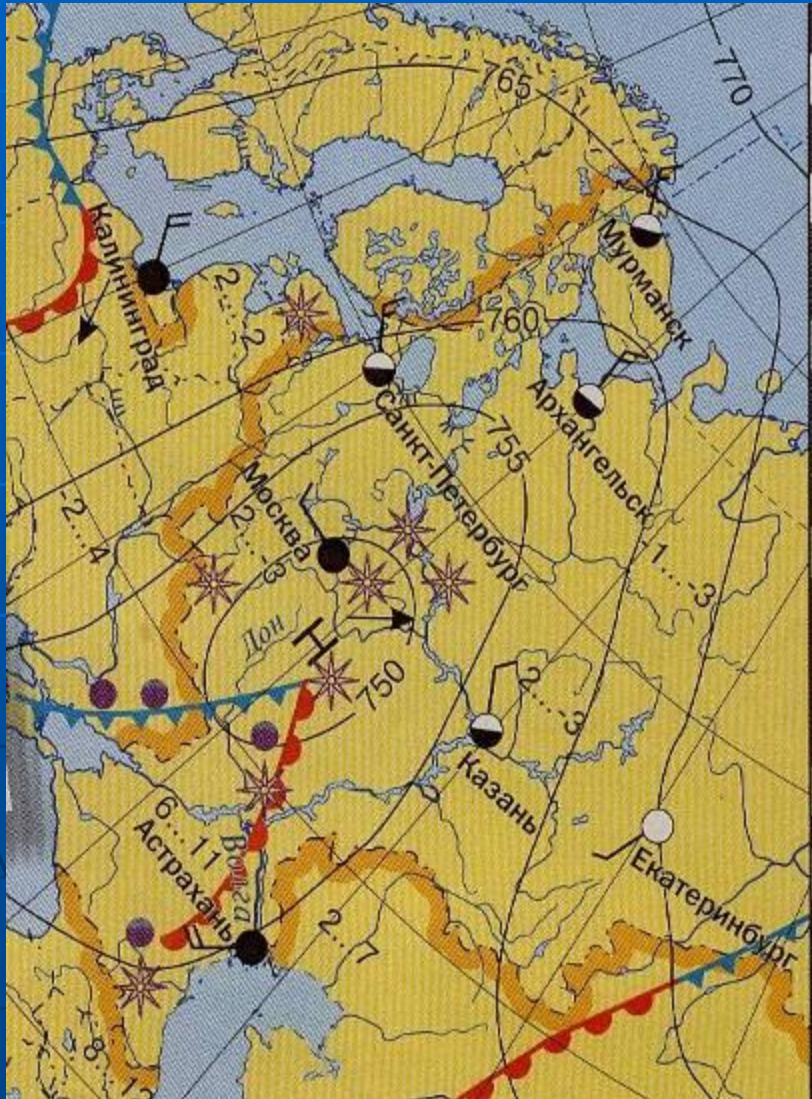


6.22.
Метеоспутник

A satellite in space with Earth in the background. The satellite is a complex structure with various instruments and antennas. The Earth is visible as a blue and white curved horizon against the blackness of space.

В настоящее время за каждый срок наблюдений составляют “карты погоды” – синоптические – это основа для предсказания погоды. Для их составления используют космические снимки. Всю собранную информацию метеорологи передают в гидрометеорологические службы.

Синоптическая карта



На карте отражены результаты метеорологических наблюдений. На синоптической карте отображают символами и цифрами состояние основных элементов погоды. Изолиниями показывают давление воздуха, так как именно оно определяет направление движения атмосферных вихрей и ветров. Синоптические карты составляют от 2 до 12 раз в сутки. По результатам сравнения синоптических карт составляют прогноз погоды.



Метеорологическая станция.

КАРТА МИРА



В
А
Ш
И
Н
Г
Т
О
Н

М
О
С
К
В
А

М
Е
Л
Ь
Б
У
Р
Н
У

Всемирных метеорологических центров на Земле всего три: в Москве, Вашингтоне (США), Мельбурне (Австралия).

Автор презентации

Яковлева Наталья Ивановна –
учитель географии
ГОУ СОШ «Школа надомного
обучения» № 381

