

*Погода. Её  
предсказание*

**«Не браните погоду, если бы она не  
менялась, то девять человек из десяти  
не смогли бы начать ни одного  
разговора»**

**Френк Хаббарт**

- Что такое погода?
- Отчего она зависит.
- Вы попробуете себя в роли специалистов по предсказанию погоды. А также вспомним народные приметы, которые предсказывают погоду.
- Для этого нужно потрудиться.

# Погода



***Погода*** – это состояние тропосферы в данном месте за определенный период времени.

***Погода характеризуется:***

- атмосферным давлением,
- температурой,
- направлением и силой ветра,
- атмосферными осадками.
- облачность,
- относительная влажность воздуха.

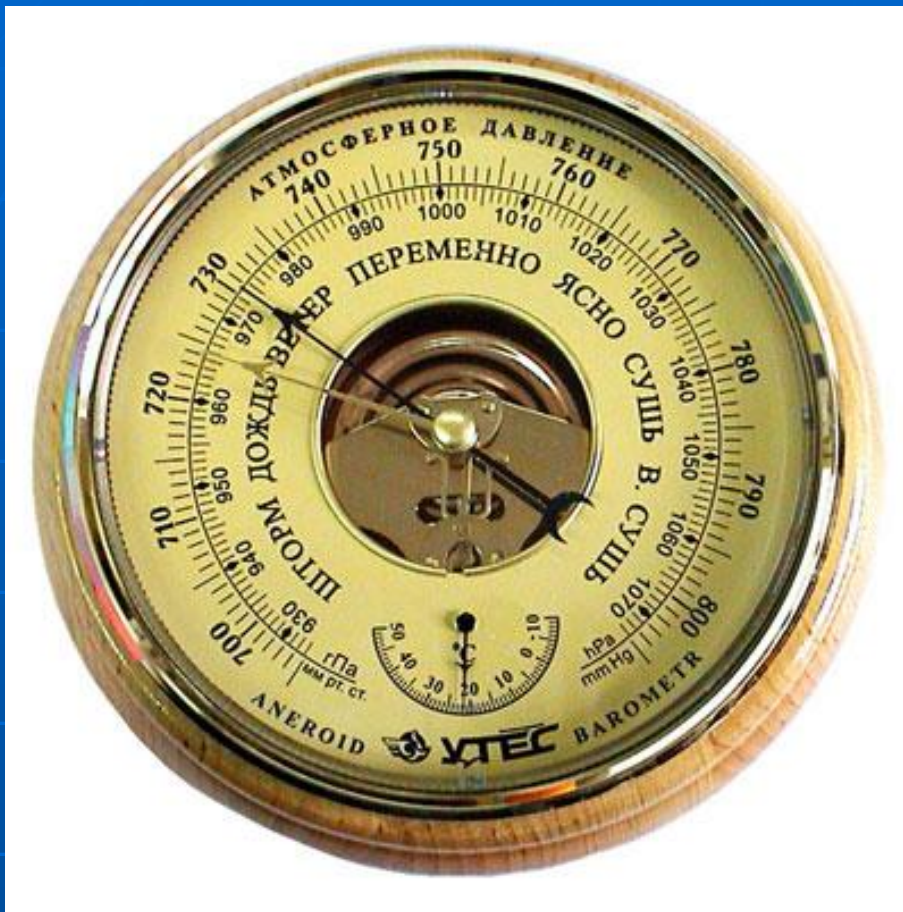
# Метеорологические приборы





Метеорологические приборы  
-  
приборы и установки для измерения и регистрации значений метеорологических элементов. Для сравнения результатов измерений, производимых на различных метеостанциях, метеорологические приборы делают однотипными и устанавливают так, чтобы их показания не зависели от случайных местных условий.





## Барометр

От греч. *Baros* - тяжесть + *Metreo* - измеряю

Барометр - прибор для измерения атмосферного давления. Барометры подразделяются на жидкостные барометры и барометры-анероиды.



## Гигрометр

От греч. *Hygros* - влажный

Гигрометр - прибор для измерения влажности воздуха или других газов. Различают волосные, конденсационные и весовые гигрометры, а также регистрирующие гигрометры (гигрографы).

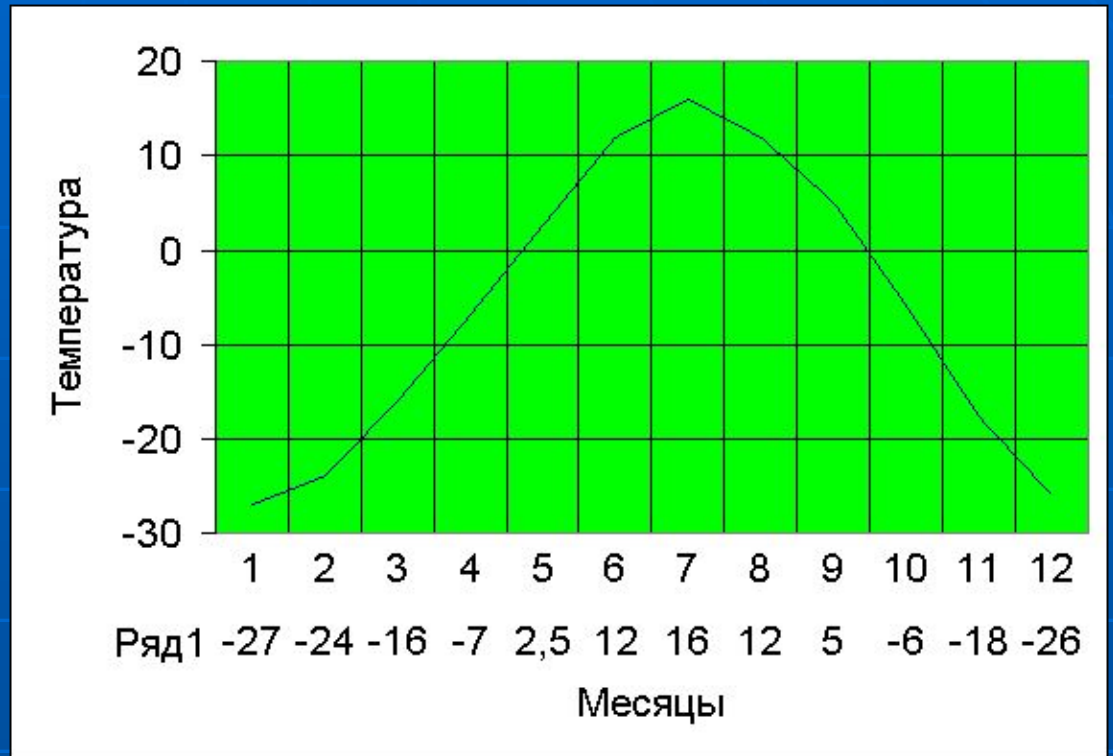




## Осадкомер

Дождемер; Плувиометр

Осадкомер - прибор для сбора и измерения количества выпавших атмосферных осадков. Осадкомер представляет собой цилиндрическое ведро строго определенного сечения, устанавливаемое на метеоплощадке. Количество осадков определяется путем сливания попавших в ведро осадков в специальный дождемерный стакан, площадь сечения которого также известна. Твердые осадки (снег, крупа, град) предварительно растапливаются. Конструкция осадкомера предусматривает защиту от быстрого испарения осадков и от выдувания попавшего в ведро осадкомера снега.



## Термограф

От греч. Therme - тепло + Grapho - пишу

Термограф - прибор-самописец, непрерывно регистрирующий температуру воздуха и записывающий ее изменения в виде кривой. Термограф располагается на метеостанции в специальной будке.

## Снегомерная рейка

Снегомерная рейка - рейка, предназначенная для измерения толщины снежного покрова при метеонаблюдениях.





## Нефоскоп

**Нефоскоп** - прибор, предназначенный для определения относительной скорости движения облаков и направления их движения.

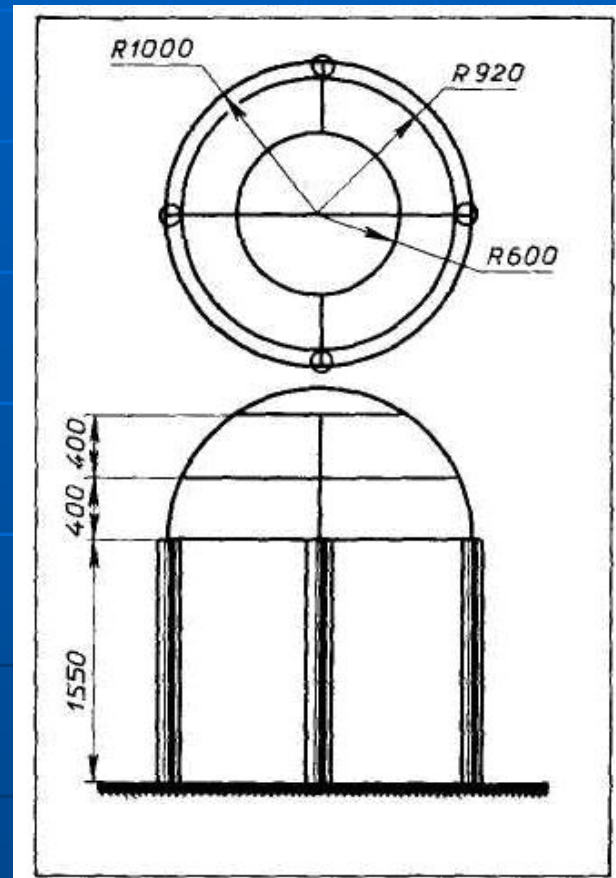


Рис 53 Нефоскопическая сетка (вид сверху и сбоку)

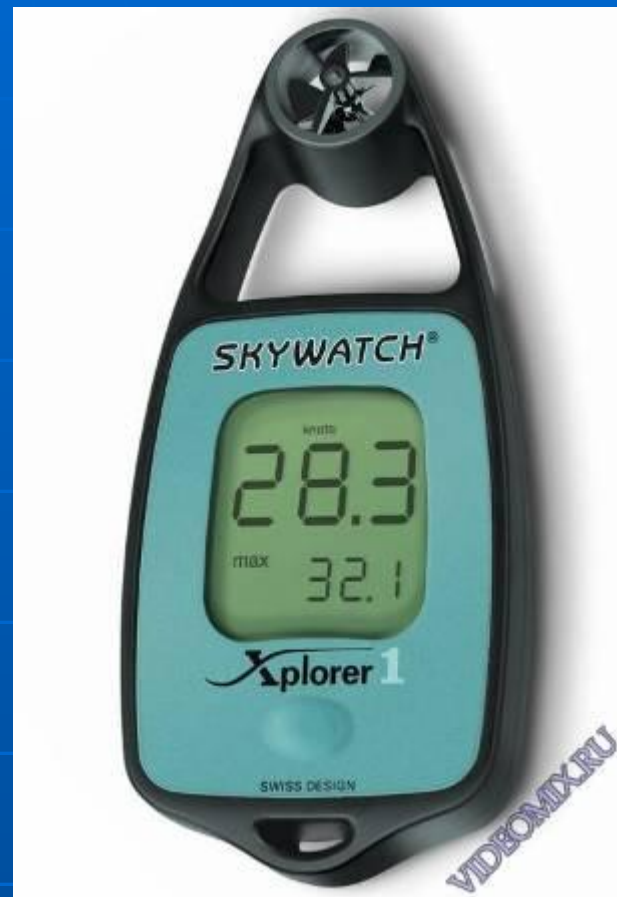


## Облакомер

**Облакомер** - прибор для определения высоты нижней и верхней границы облаков, поднимаемый на шаре-зонде. Действие облакомера основано:

- либо на изменении сопротивления фотоэлемента, реагирующего на изменении освещенности при входе в облака и выходе из них;
- либо на изменении сопротивления проводника с гигроскопичным покрытием при попадании на его поверхность облачных капель.





## Анемометр

От греч. Anemos - ветер + Metreo - измеряю

Анемометр - прибор для измерения скорости ветра и газовых потоков по числу оборотов вращающейся под действием ветра вертушки. Существуют анемометры разных типов: ручные и постоянно закрепленные на мачтах и др. Отличают регистрирующие анемометры (анемографы).

Известный американский писатель  
Марк Твен писал: “Если вам не  
нравится погода, то подождите  
немного”. Как вы думаете почему?



Изучением погоды и способов ее предсказания занимается наука *синоптическая метеорология*.







## Метеорологический спутник

**Метеорологический спутник - искусственный спутник Земли, регистрирующий и передающий на Землю различные метеорологические данные.**

**Метеорологический спутник предназначен для наблюдения за распределением облачного, снегового и ледового покровов, измерения теплового излучения земной поверхности и атмосферы и отраженной солнечной радиации с целью получения метеорологических данных для прогноза погоды.**



## Метеорологическая ракета

Метеорологическая ракета - ракетный аппарат, запускаемый в атмосферу для исследования ее верхних слоев, главным образом мезосферы и ионосферы. Приборы исследуют атмосферное давление, магнитное поле Земли, космическое излучение, спектры солнечного и земного излучений, состав воздуха и т.д. Показания приборов передаются в виде радиосигналов.



# Снимки из космоса. Облачность.



# Наблюдение за погодой

- Для контроля верхних слоев атмосферы применяются воздушные шары, метеозонды и ракеты. В океане наблюдение за погодой ведут автоматические метеобуи и специально оснащенные суда.
- Кроме наземных источников, информация о погоде поступает с космических станций и спутников. По полученным метеорологическим данным составляются специальные карты погоды

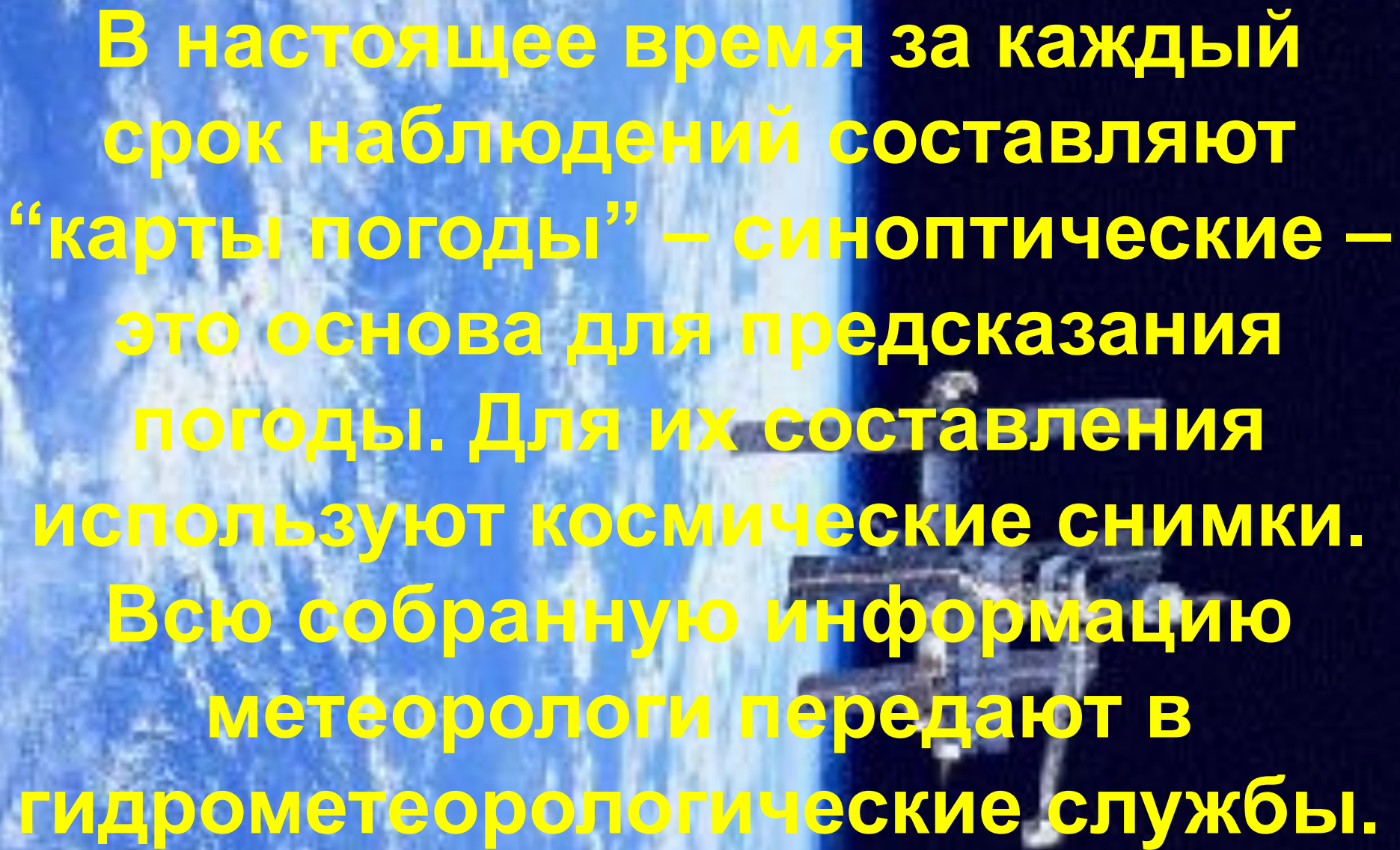


6.24.  
Автоматический  
метеобуй



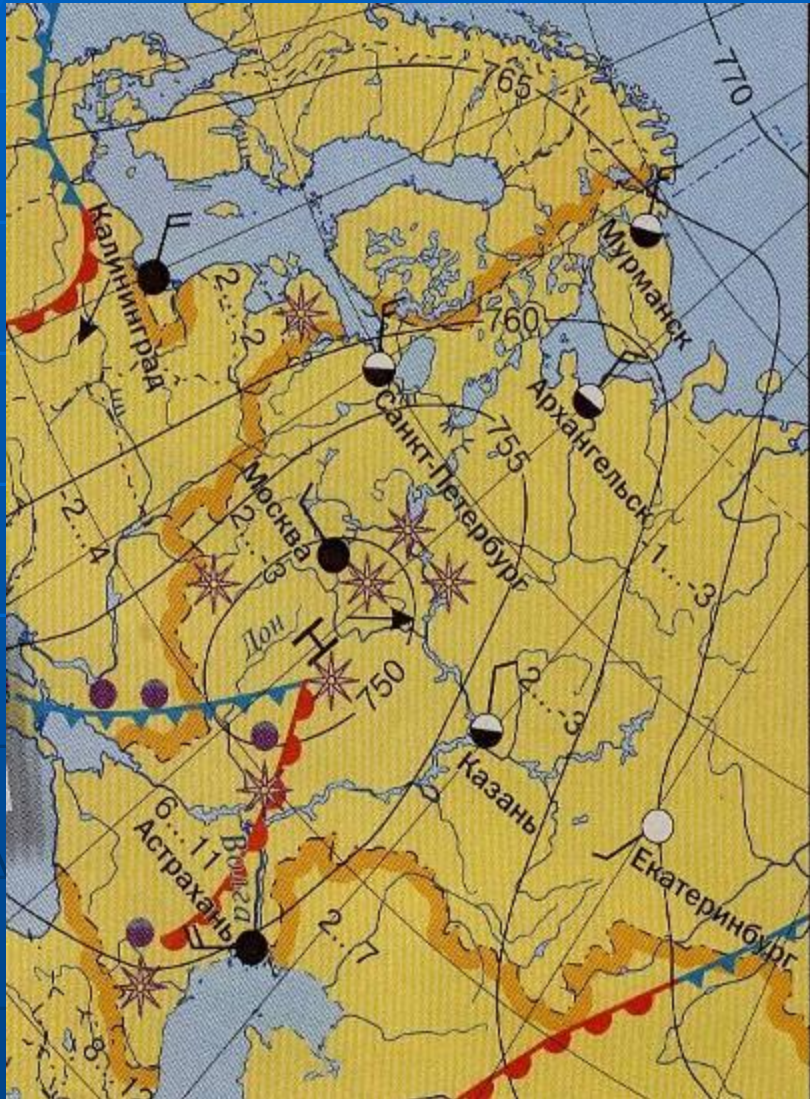
6.22.  
Метеоспутник



A satellite in space with Earth in the background. The satellite is a complex structure with various instruments and antennas. The Earth is visible as a blue and white sphere on the left side of the image.

**В настоящее время за каждый срок наблюдений составляют “карты погоды” – синоптические – это основа для предсказания погоды. Для их составления используют космические снимки. Всю собранную информацию метеорологи передают в гидрометеорологические службы.**

# Синоптическая карта



На карте отражены результаты метеорологических наблюдений. На синоптической карте отображают символами и цифрами состояние основных элементов погоды. Изолиниями показывают давление воздуха, так как именно оно определяет направление движения атмосферных вихрей и ветров. Синоптические карты составляют от 2 до 12 раз в сутки. По результатам сравнения синоптических карт составляют прогноз погоды.





Метеорологическая станция.



# КАРТА МИРА



В  
а  
ш  
и  
н  
г  
т  
о  
н

М  
о  
с  
к  
в  
а

М  
е  
л  
ь  
б  
у  
р  
н

**Всемирных метеорологических  
центров на Земле всего три: в Москве,  
Вашингтоне (США), Мельбурне  
(Австралия).**



# Автор презентации

Яковлева Наталья Ивановна –  
учитель географии  
ГОУ СОШ «Школа надомного  
обучения» № 381

