

Лекция IV

Растворенные соли и ионы вод нефтяных и газовых месторождений

В воде в наибольших количествах встречаются шесть главных ионов: анионы Cl^- , SO_4^{2-} , HCO_3^- и катионы Na^+ , Ca^{2+} , Mg^{2+} .

В значительно меньших концентрациях распространены CO_3^{2-} , S^{2-} , K^+ , Fe^{2+} и Fe^{3+} . Элементы, встреченные в незначительных количествах, называются микроэлементами или микрокомпонентами. Из числа микрокомпонентов большой практический интерес представляют ионы: Br^- , I^- , Li^+ , Sr^{2+} .

- Классификация вод по степени минерализации (по ГОСТу). Воды делятся на пресные - с минерализацией до 1 г/кг, солоноватые - от 1 до 25 г/кг, соленые от 25 до 50 г/кг и рассолы свыше 50 г/кг. Известны рассолы с содержанием солей 500 г/кг и более. Минерализация является важным параметром, позволяющим составить представление о гидрохимическом облике воды. Так, в пресных водах среди анионов обычно преобладают гидрокарбонаты, а среди катионов – кальций. В соленых водах преимущество имеют хлориды и сульфаты, а в рассолах – чаще всего хлориды кальция и натрия.

- По определению В.И.Вернадского, «в земной коре нет воды, не заключающей в растворе определенного количества и определенного состава газов. Природная вода есть, прежде всего, равновесие: вода - газы, причем эти газы очень определенные и малочисленные». Действительно, среди растворенных в природных водах газов, в первую очередь, наблюдаются следующие : азот, кислород, оксид и диоксид углерода (углекислый газ), сероводород, метан и его гомологи, водород, благородные газы (гелий, неон, аргон, криптон, ксенон, радон).

Объем газа (измеренный в нормальных условиях - при давлении 760 мм рт.ст. и температуре 200С), растворенного в единице объема воды, называют газонасыщенностью воды. Она представляет собой сумму объемов всех растворенных газов и выражается в см³/л, см³/см³ или м³/м³. Газонасыщенность определяется растворимостью газов в воде, которая зависит от давления, температуры, ионно-солевого состава воды и состава газа. При давлении до 5 МПа газонасыщенность газов увеличивается прямо пропорционально давлению (Закон Генри):

$$G=K_pP$$

где P - давление;

K_p - коэффициент растворимости данного газа при данной температуре.

- ***Давлением насыщения*** называется то давление, при котором весь газ находится в растворенном состоянии. Если вода находится под давлением, большим давления насыщения, то она способна растворить добавочное количество газа. Если же давление, под которым находится вода, ниже давления насыщения, то часть газа выделится из воды. Упругость растворенного газа равна объему растворенного газа, деленному на коэффициент его растворимости.

Таблица 2
Классификация вод по Ч.Пальмеру

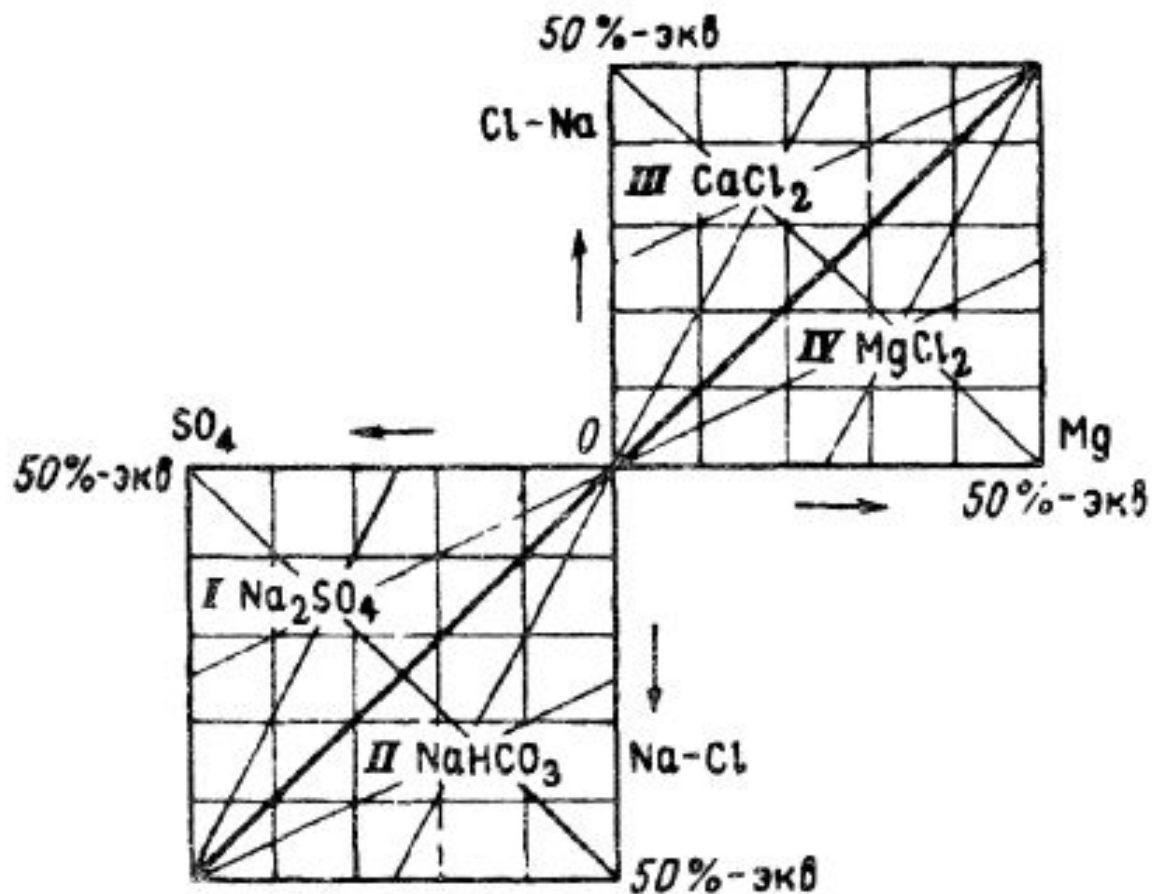
Класс	Соотношение ионов	Характеристики Пальмера	Примечания
1	2	3	4
1	$rNa^+ > (rCl^- + rSO_4^{2-})$	$A_1 > 0; S_2 = 0; S_3 = 0$	Щелочные (мягкие воды)
2	$rNa^+ = (rCl^- + rSO_4^{2-})$	$A_1 = 0; S_2 = 0; S_3 = 0$	Практически не встречаются
3	$rNa^+ < (rCl^- + rSO_4^{2-})$	$A_1 = 0; S_2 > 0; S_3 = 0$	Жесткие воды
4	а) $(rNa^+ + rCa^{2+} + rMg^{2+}) > (rCl^- + rSO_4^{2-})$ б) $(rNa^+ + rCa^{2+} + rMg^{2+}) = (rCl^- + rSO_4^{2-})$	$A_1 = 0; S_2 = 0; S_3 = 0$	Практически не встречаются
5	$(rNa^+ + rCa^{2+} + rMg^{2+}) < (rCl^- + rSO_4^{2-})$	$A_1 = 0; S_2 = 0; S_3 > 0$	Кислые воды

Таблица 3

Классификация вод по В.А.Сулину

Тип воды	$\frac{r Na^+}{r Cl^-}$	$\frac{r Na^+ - r Cl^-}{r SO_4^{2-}}$	$\frac{r Cl^- - r Na^+}{r Mg^{2+}}$
1	2	3	4
Сульфатно-натриевый	>1	<1	-
Гидрокарбонатно-натриевый	>1	>1	-
Хлоридно-магниевый	<1	-	<1
Хлоридно-кальциевый	<1	-	>1

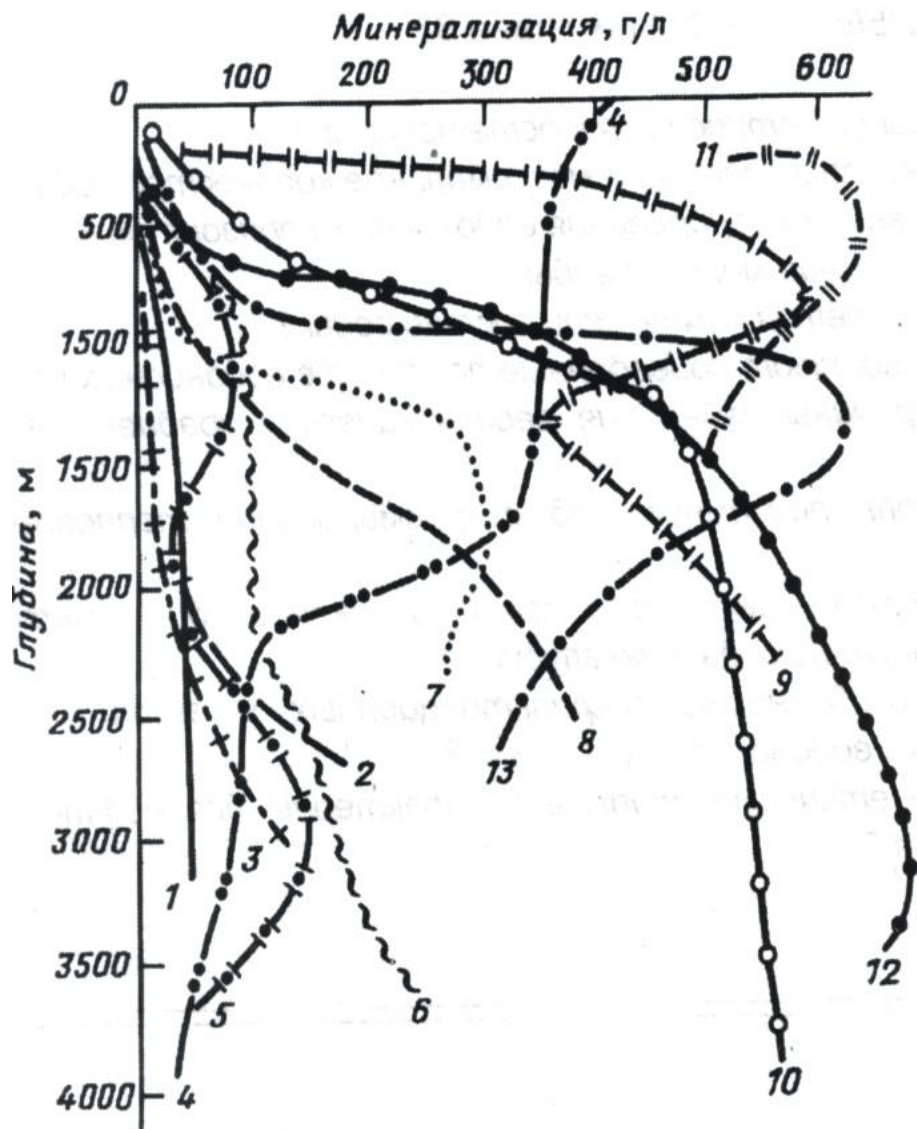
Рис. 8 – Диаграмма состава природных вод
(по В.А.Сулину)



**Классификация по составу растворенных газов Л.
М.Зорькина:**

1. Углеводородный (метановый) в случае, если $C_nH_m \geq 50\%$
2. Азотный, когда азота $N_2 \geq 50\%$
3. Углекислый, когда $CO_2 + H_2S \geq 50\%$
4. Углекисло-азотно-метановый, когда $C_nH_m \leq 50\%$;
 $N_2 \geq 25\%$; $CO_2 \geq 25\%$

В каждом классе выделяется тип газа по содержанию компонентов.



• **Рис. 9 – Изменение минерализации подземных вод в вертикальном разрезе нефтегазоносных бассейнов (по Ю.П.Гаттенбергеру)**

1 – Западная Сибирь (запад); 2 – Западная Сибирь (центр и восток); 3 – Вилюйский бассейн; 4 – Азербайджан; 5 – Западное Предкавказье; 6 – Восточное Предкавказье; 7 - Южный Мангышлак; 8 – Днепровско-Донецкий бассейн (центр); 9 – Днепровско-Донецкий бассейн (юго-восток); 10 – Волго-Уральский бассейн (фон); 11 – Волго-Уральский бассейн (районы развития соленосных пермских отложений); 12 – Припятская впадина; 13- Ангаро-Ленский бассейн (масштаб по горизонтали сокращен в 2 раза, т.е. 300 г/л на шкале соответствует 600 г/л и т.д)

Контрольные вопросы:

1. Какие соли и ионы растворены в подземных водах?
2. Какие водорастворенные и свободные газы доминируют в подземных водах НГБ?
3. Дайте определение давления насыщения.
4. Какие классификации природных вод Вы знаете?
5. Почему типы вод в классификации В.А.Сулина называются генетическими?
6. Что такое гидрогеологическая зональность, и какие особенности характерны для гидрохимической зональности?