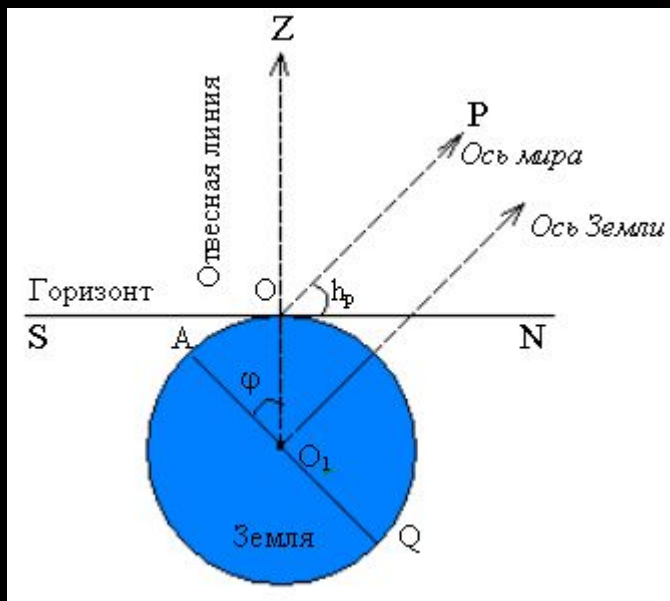


# Способы определения географической широты





Высота полюса мира над горизонтом определяется географической широтой места наблюдения

$$h_p = \varphi$$

Поэтому, приблизительно географическую широту места наблюдения можно определить, измерив высоту Полярной звезды.



# Высота светила в верхней кульминации

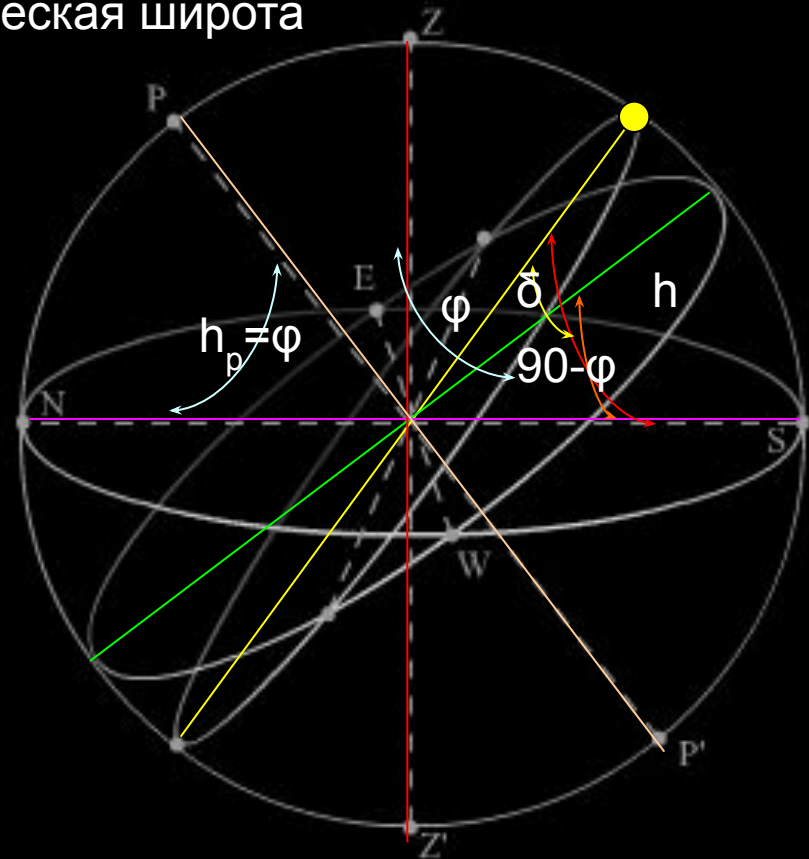
$$h = 90^\circ - \varphi + \delta$$

$h$  – высота светила

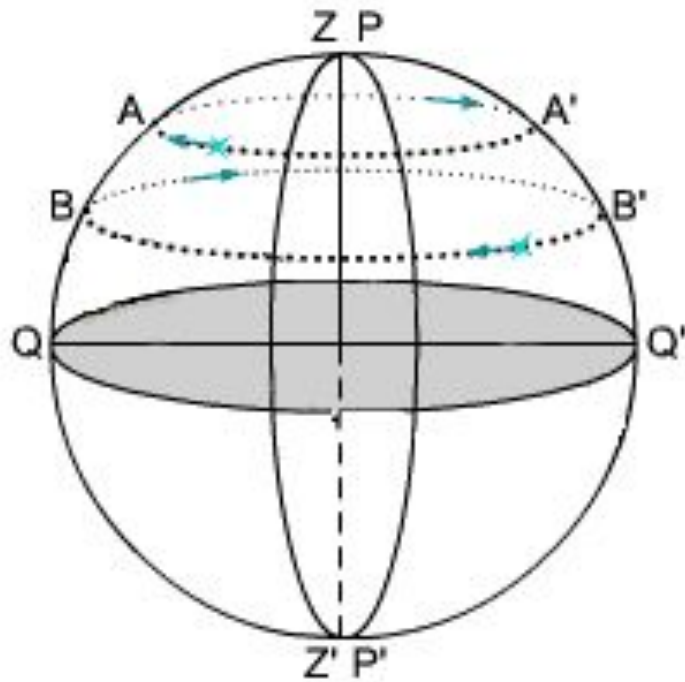
$h_p$  – высота полюса мира

$\varphi$  – географическая широта

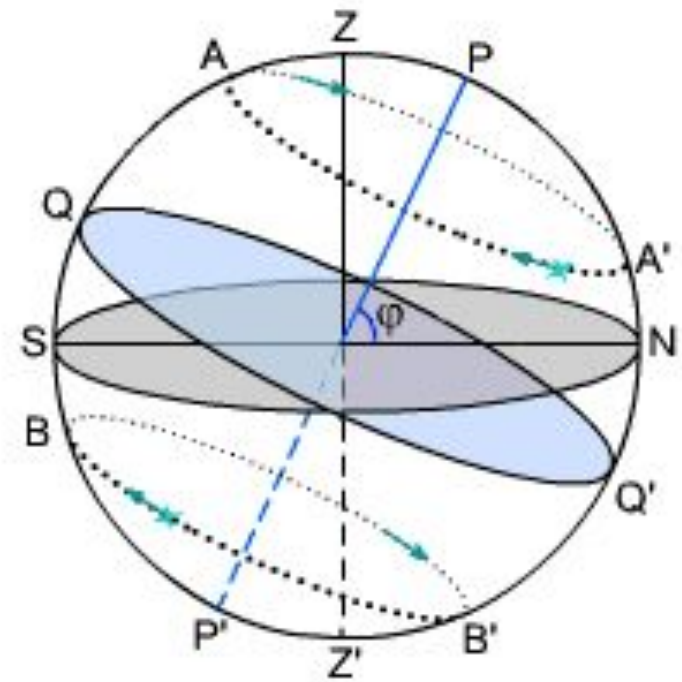
$\delta$  – склонение



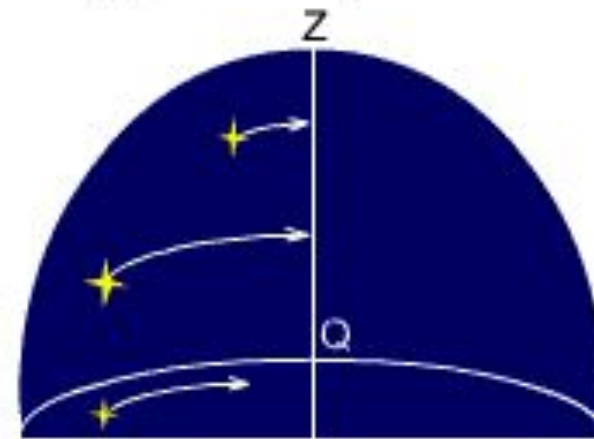
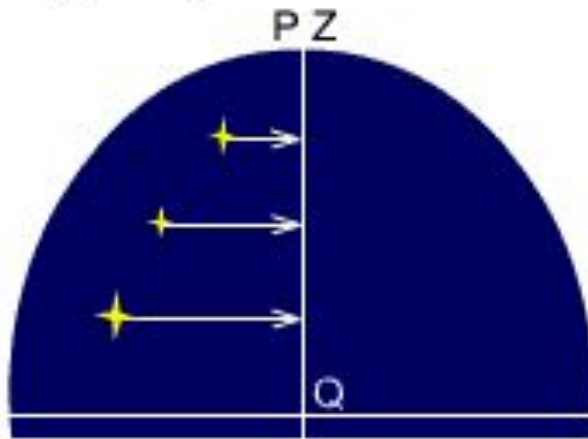
# Суточное движение светил на Северном полюсе Земли и средних широтах



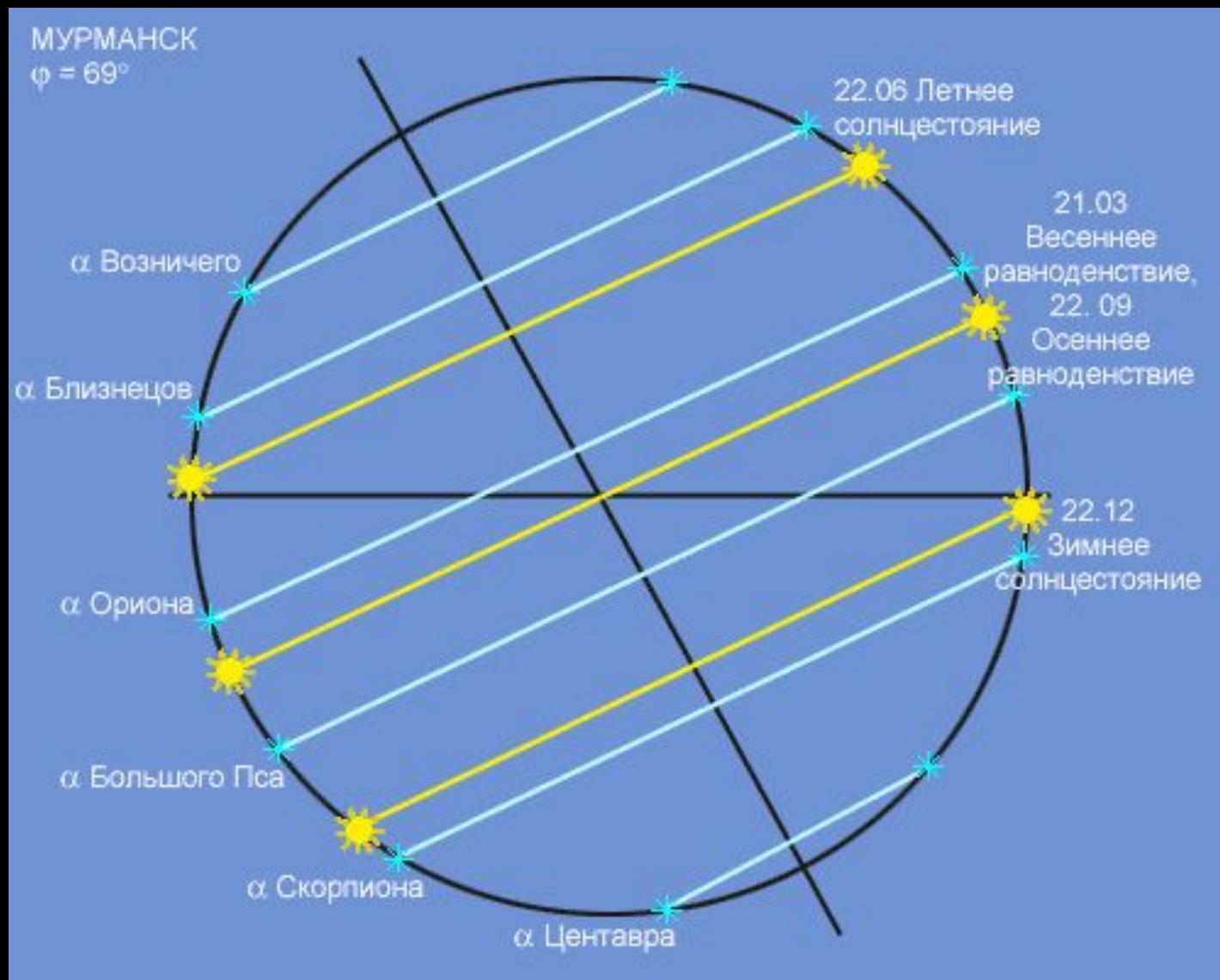
а) Северный полюс Земли



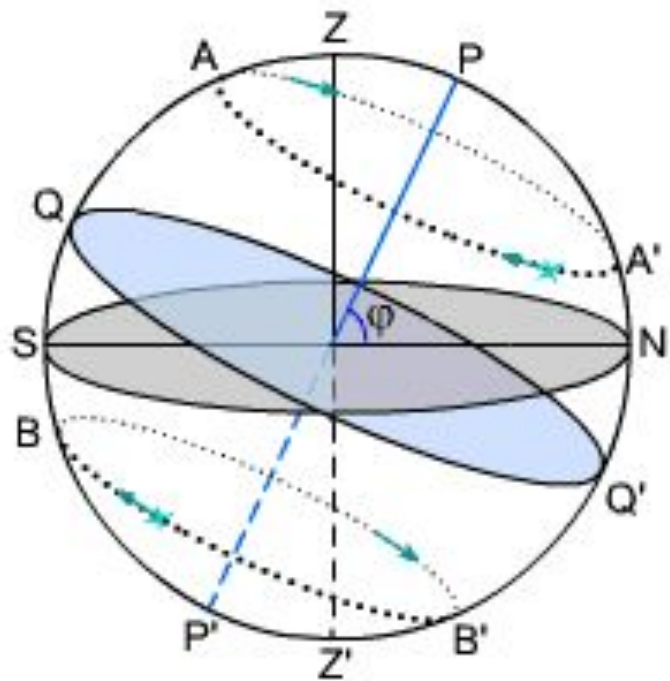
б) средние широты Земли



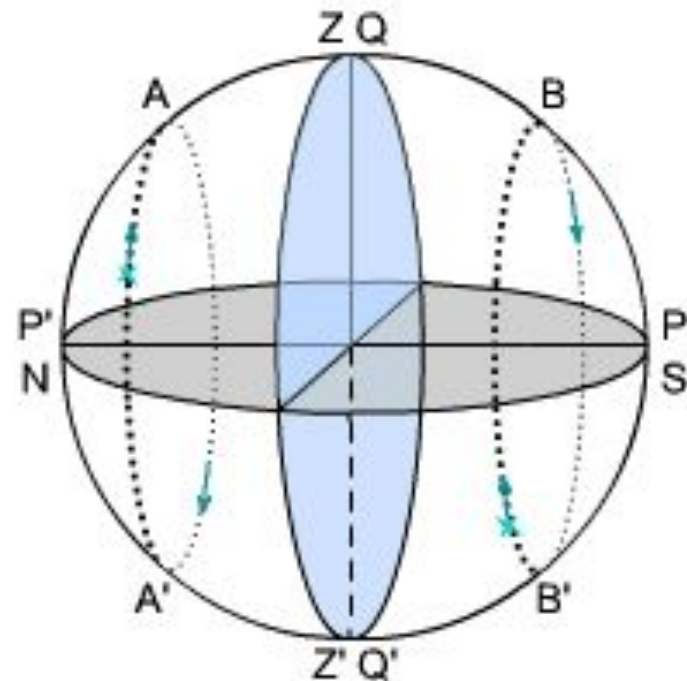
# Вид суточного движения светил на широте Мурманска



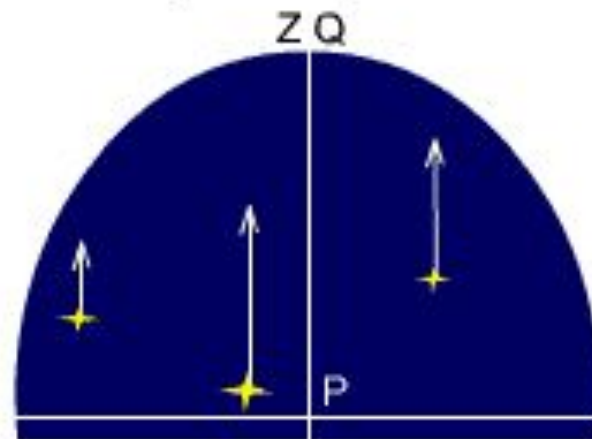
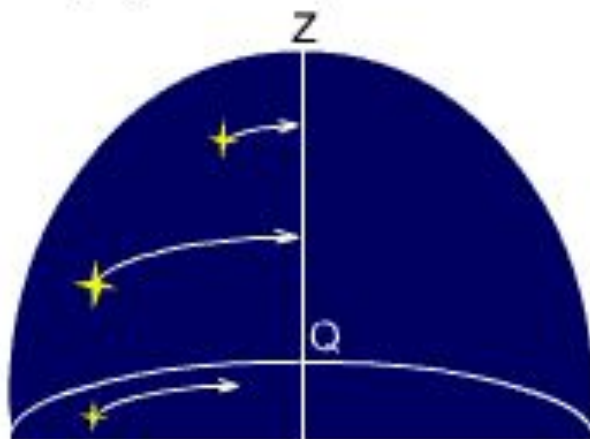
# Суточное движение светил на экваторе Земли и средних широтах



б) средние широты Земли



в) экватор Земли



Земля движется по орбите вокруг Солнца в течение года.  
Земная ось наклонена к плоскости земной орбиты под углом  $66,56^\circ$   
и сохраняет свое направление в пространстве неизменным.  
Вследствие этих причин периодически изменяются условия освещения  
и обогрева земных полушарий, т. е. происходит смена сезонов года.  
Отвесные солнечные лучи дают света и тепла больше, чем наклонные лучи.

