

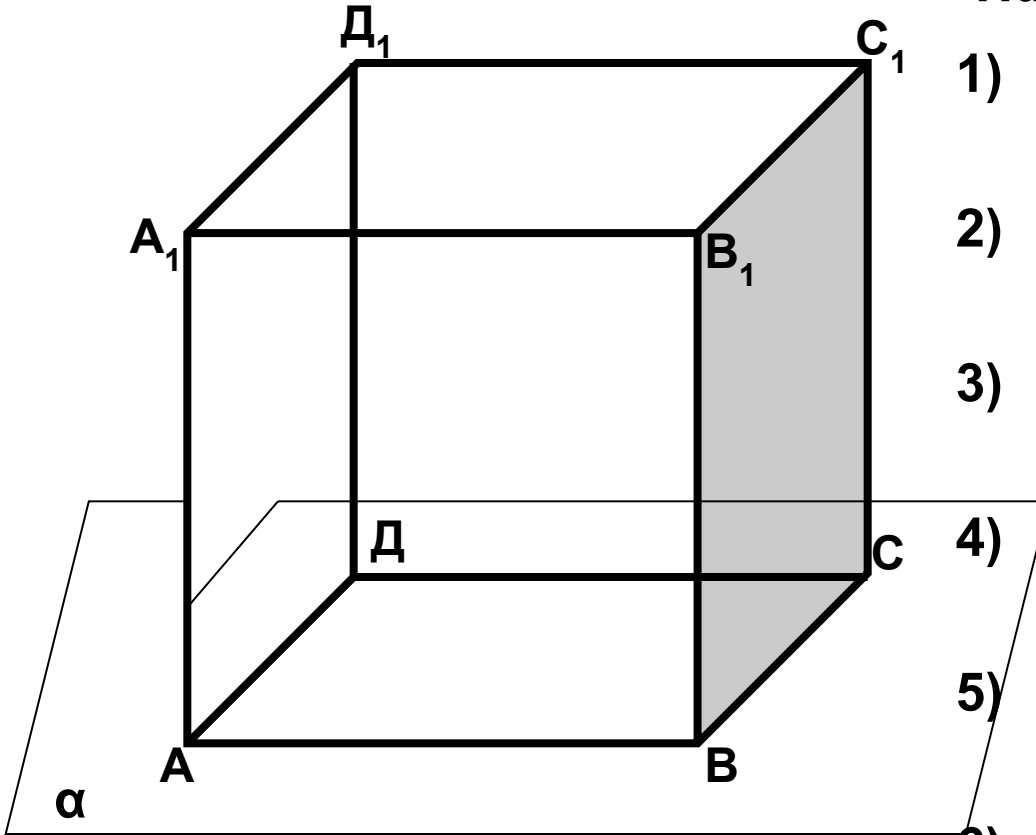
Урок 3.

Решение задач
на применение
аксиом стереометрии
и их следствий.



Устная работа.

Задача 1.



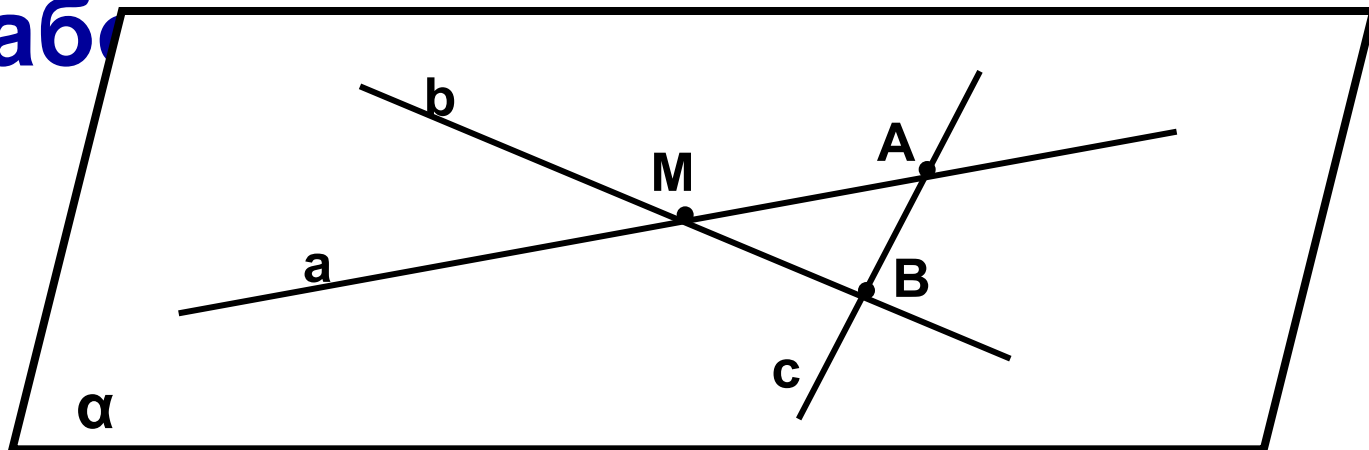
Дано: куб $ABCD A_1 B_1 C_1 D_1$

Найдите:

- 1) Несколько точек, которые лежат в плоскости α ;
- 2) Несколько точек, которые не лежат в плоскости α ;
- 3) Несколько прямых, которые лежат в плоскости α ;
- 4) Несколько прямых, которые не лежат в плоскости α ;
- 5) Несколько прямых которые пересекают прямую BC ;
- 6) Несколько прямых, которые не пересекают прямую BC .

Устная работа

Задача 2.



Заполните пропуски, чтобы получилось верное утверждение:

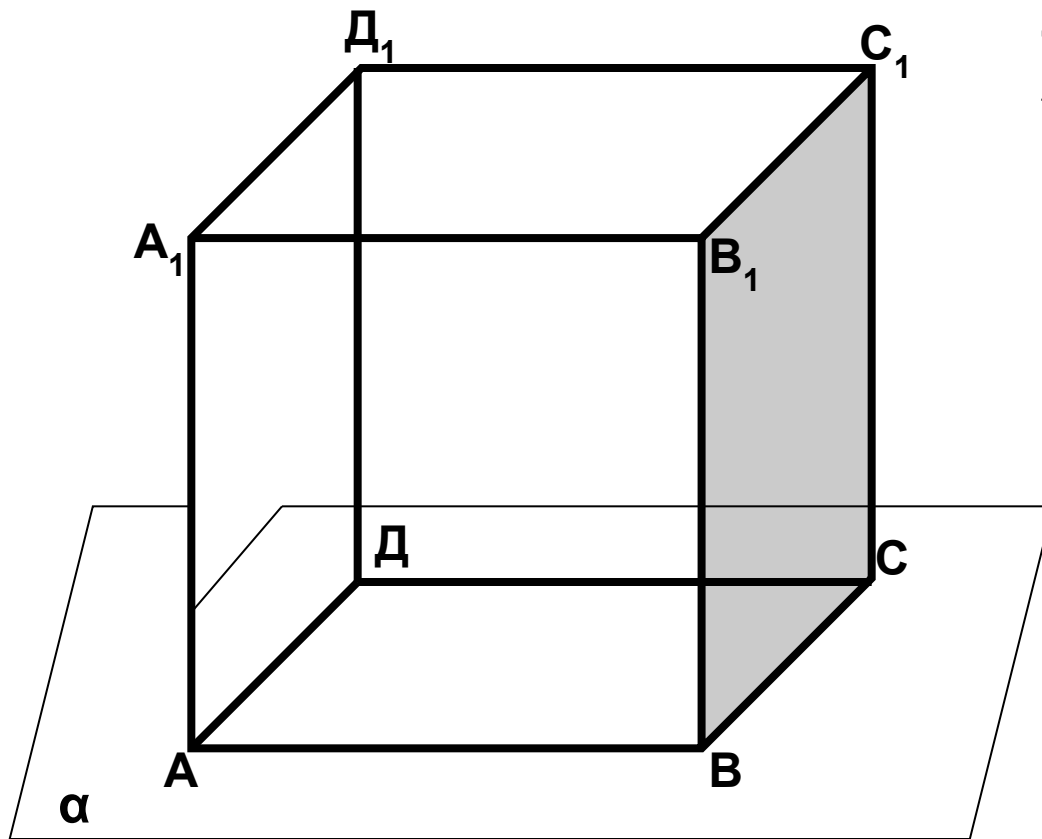
1) если $A \in a, a \in \alpha$, то $A \dots \alpha$

2) если $A \in \alpha, B \in \alpha$, то $AB \dots \alpha$

3) если $A \in \alpha; B \in \alpha; C \in AB$, то $C \dots \alpha$

4) если $M \in \alpha; M \in \beta, \alpha \cap \beta = a$, то $M \dots a$

Устная работа.



Лежат ли прямые AA_1 ,
 AB , AD в одной
плоскости?

Прямые AA_1 , AB , AD
проходят через точку A ,
но не лежат в одной
плоскости

Работа учащихся на доске и в тетрадях:

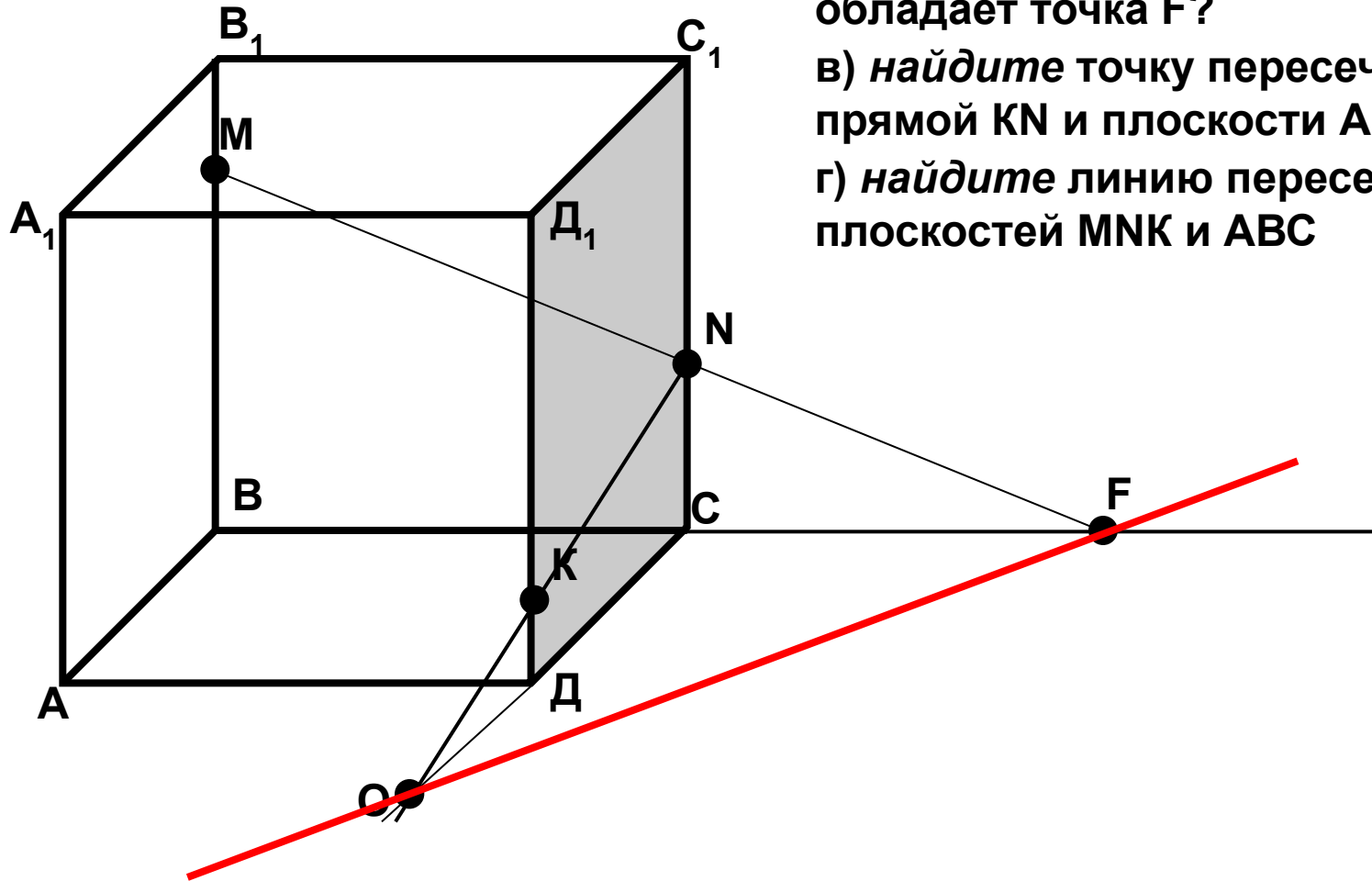
Решите задачи из учебного пособия:

стр. 8 № 7, 10, 14.

Дано: куб $ABCD A_1 B_1 C_1 D_1$

Задача 1

т.М лежит на ребре BB_1 , т.Н лежит на ребре CC_1 и точка К лежит на ребре DD_1



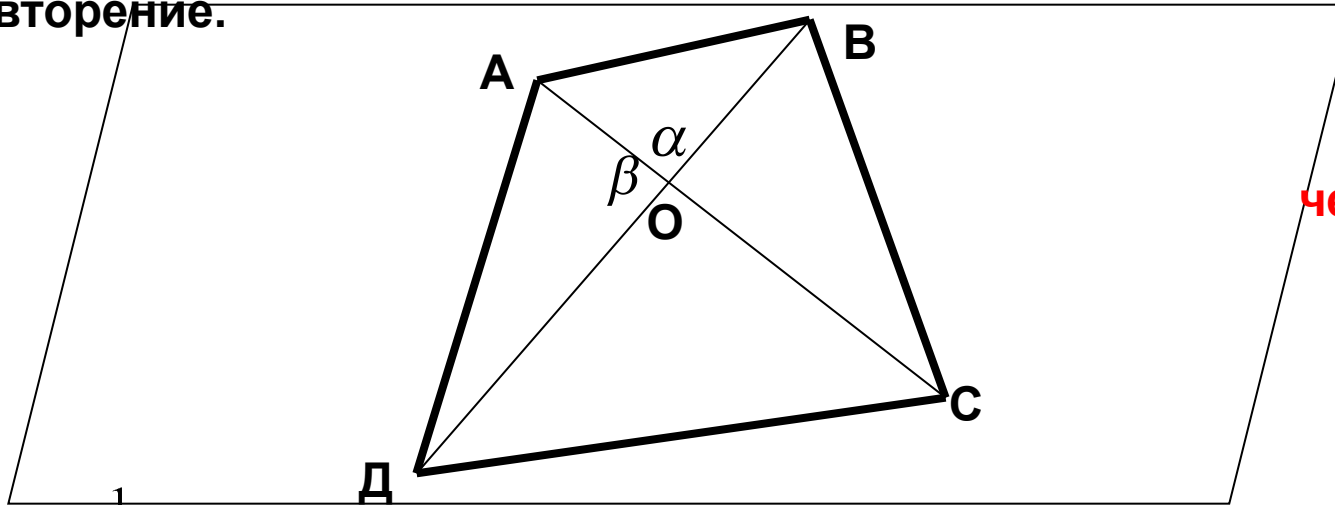
а) назовите плоскости, в которых лежат точки M ; N .

б) найдите т. F -точку пересечения прямых MN и BC . Каким свойством обладает точка F ?

в) найдите точку пересечения прямой KN и плоскости ABC

г) найдите линию пересечения плоскостей MNK и ABC

Повторение.



**Формула для
вычисления
площади
четырёхугольника.**

$$S_{ABO} = \frac{1}{2} AO \cdot BO \cdot \sin \alpha$$

$$S_{AOD} = \frac{1}{2} AO \cdot OD \cdot \sin \beta$$

$$S_{BOC} = \frac{1}{2} BO \cdot OC \cdot \sin \beta$$

$$S_{OCD} = \frac{1}{2} OC \cdot OD \cdot \sin \alpha$$

$$S_{ABO} = \frac{1}{2} AO \cdot BO \cdot \sin \alpha$$

$$S_{AOD} = \frac{1}{2} AO \cdot OD \cdot \sin \alpha$$

$$S_{BOC} = \frac{1}{2} BO \cdot OC \cdot \sin \alpha$$

$$S_{OCD} = \frac{1}{2} OC \cdot OD \cdot \sin \alpha$$

$$\sin \beta = \sin(180^\circ - \alpha)$$

$$\sin \beta = \sin \alpha$$

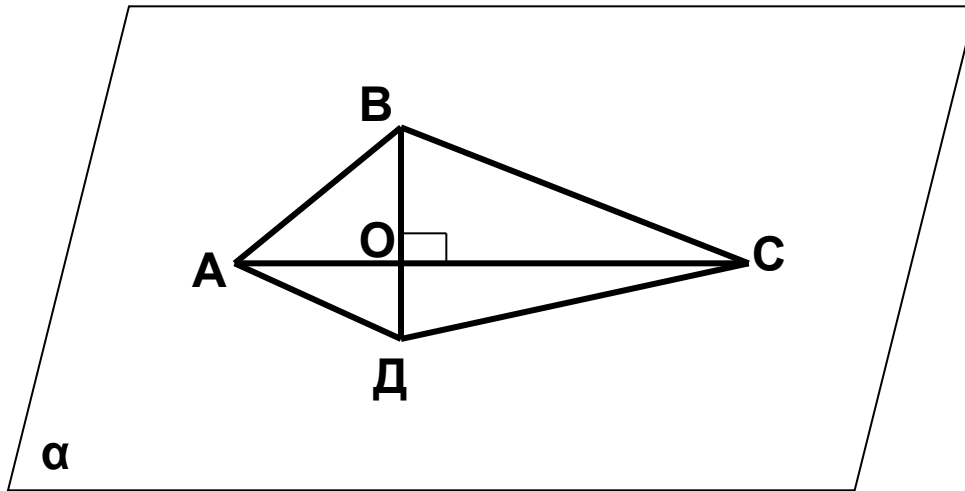
$$S_{ABO} + S_{AOD} = \frac{1}{2} AO \cdot \sin \alpha \cdot (BO + OD) = \frac{1}{2} AO \cdot BD \cdot \sin \alpha$$

$$S_{BOC} + S_{OCD} = \frac{1}{2} OC \cdot \sin \alpha \cdot (BO + OD) = \frac{1}{2} OC \cdot BD \cdot \sin \alpha$$

$$S_{ABCD} = \frac{1}{2} BD \cdot \sin \alpha \cdot (AO + OC) = \frac{1}{2} AC \cdot BD \cdot \sin \alpha$$

$$S_{ABCD} = \frac{1}{2} AC \cdot BD \cdot \sin \alpha$$

Задача 2



Докажите, что все вершины четырехугольника ABCD лежат в одной плоскости, если его диагонали AC и BD пересекаются.

Вычислите площадь четырехугольника, если $AC \perp BD$, $AC = 10$ см, $BD = 12$ см.

Доказательство:

$$1. (AC \cap BD) = O \Rightarrow AC \in \alpha, BD \in \alpha, \Rightarrow (A, B, C, D) \in \alpha$$

$$2. S_{ABCD} = AC \cdot BD \cdot \sin 90^\circ = 10 \cdot 12 = 120 \text{ (см}^2\text{)}$$

Ответ: 120 см²

Домашнее задание:

- 1. Пункты 1-3 прочитать**
- 2. Решить задачи № 9; 13**
- 3. Дополнительно № 11; 15 (по желанию)**