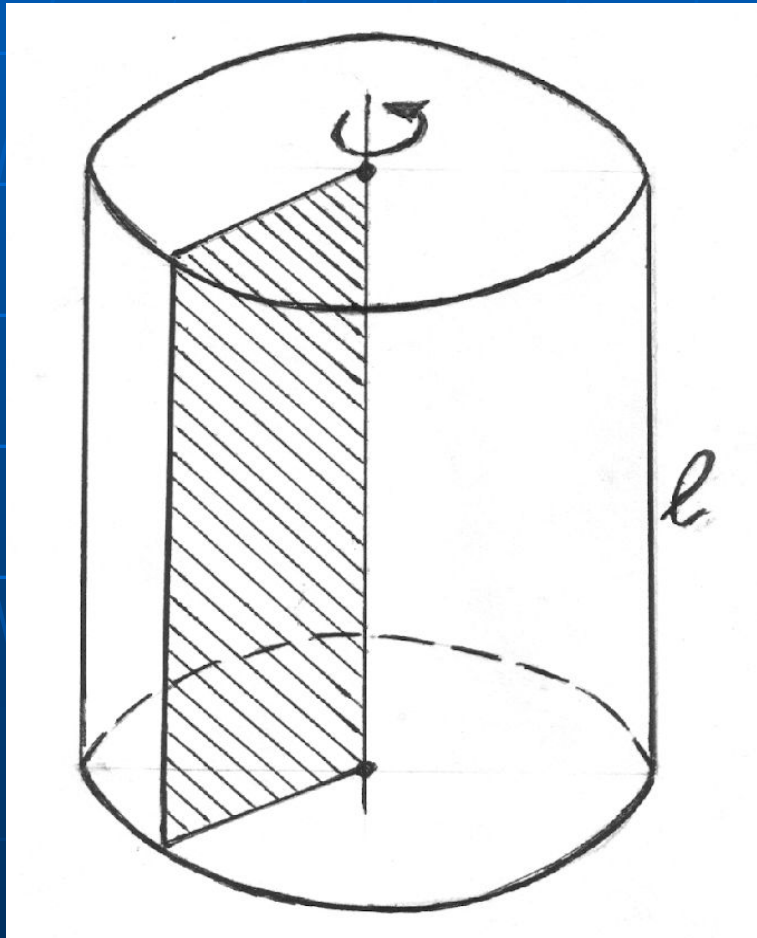


Тела вращения .

Цилиндр

*Подготовила преподаватель
ГБПОУ СОЧГК им. О. Колычева
Ямбаева И.В.*

Цилиндр

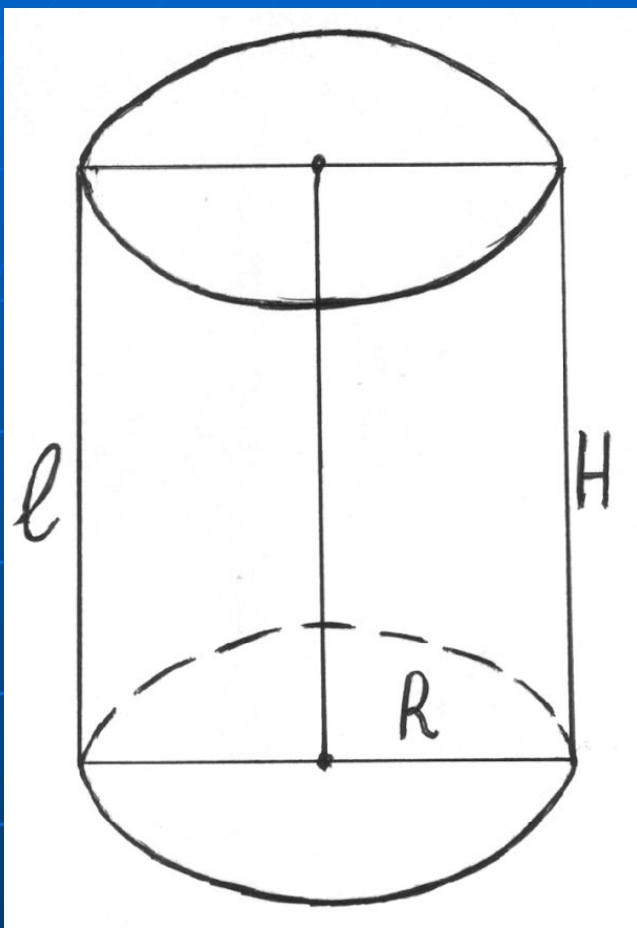


-*Цилиндром* (круговым цилиндром) называется тело, которое состоит из двух кругов, не лежащих в одной плоскости и совмещаемых параллельным переносом, и всех отрезков, соединяющих соответствующие точки этих кругов.

Основания цилиндра- круги оснований.

-*образующие цилиндра*, это отрезки соединяющие соответственные точки окружностей оснований.

-*свойства оснований*:
параллельны и равны.

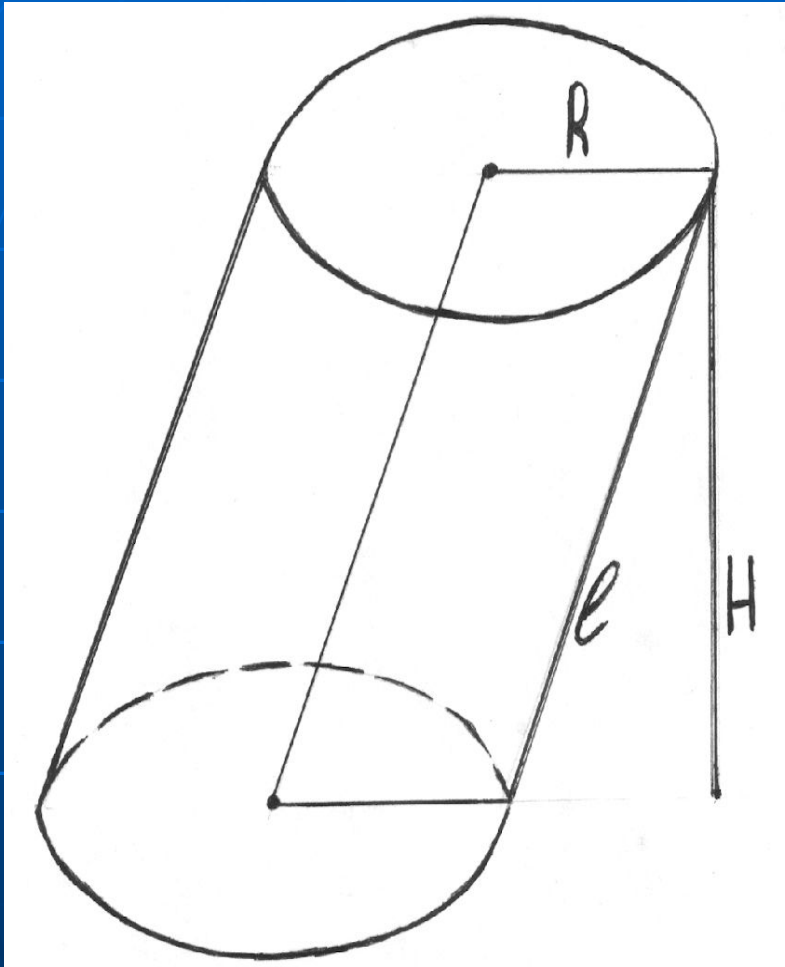


-**высотой цилиндра** называется расстояние между плоскостями его оснований.

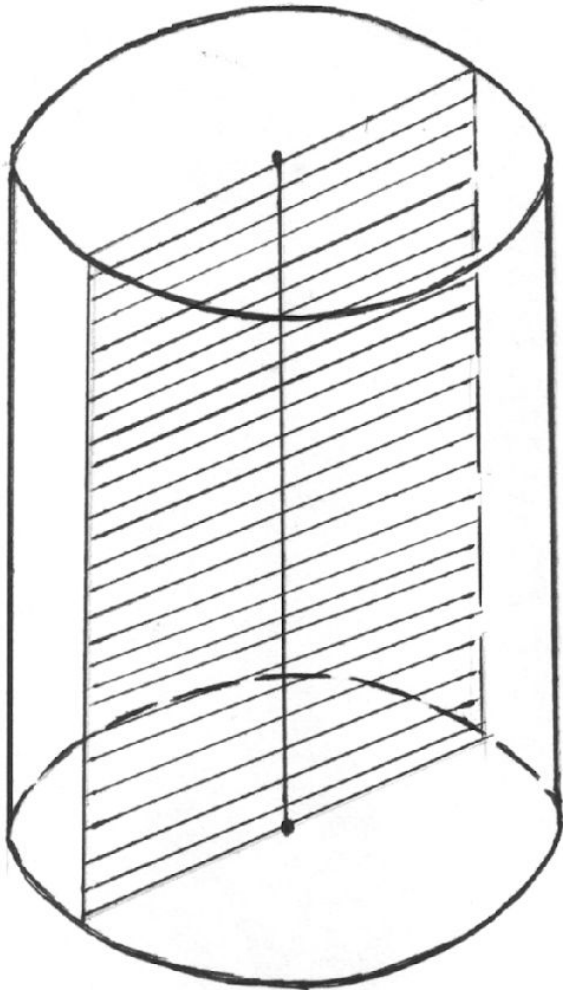
-**радиусом цилиндра** называется радиус его основания.

-**прямым**, называется цилиндр у которого образующие перпендикулярны основанию.

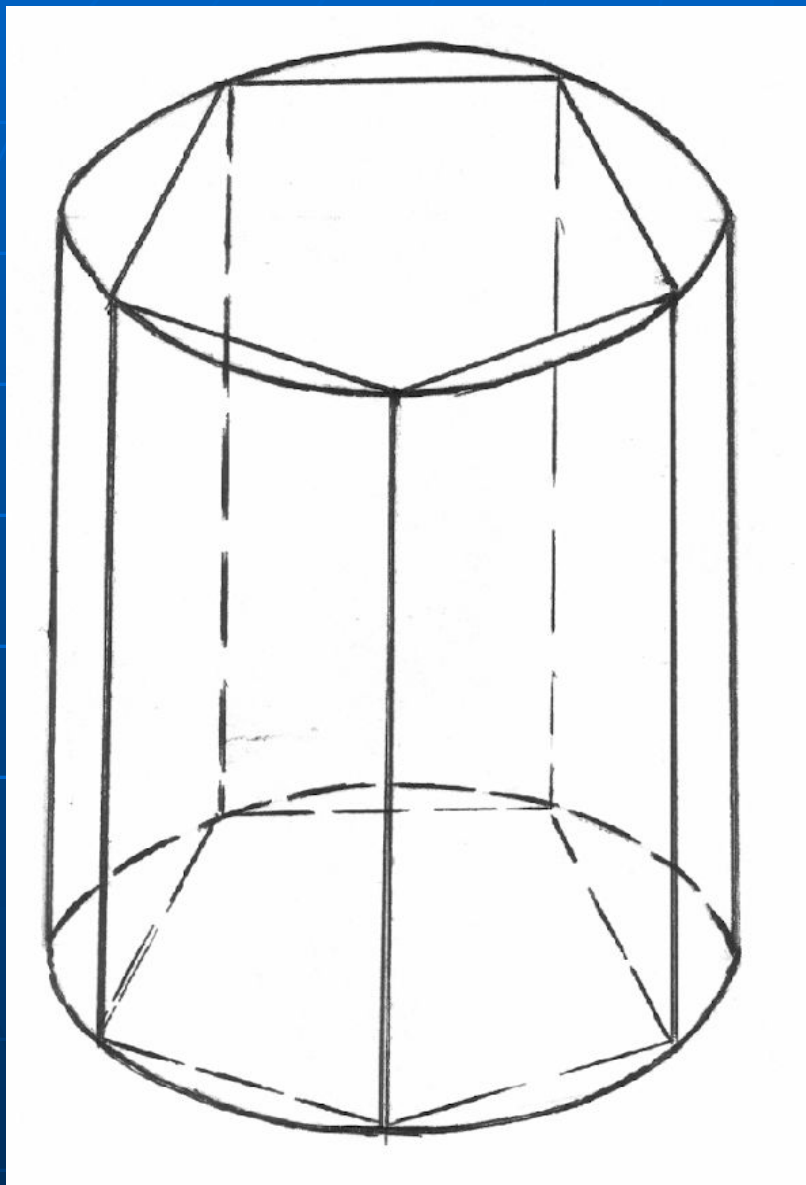
-**осью цилиндра** называется прямая проходящая через центры оснований.



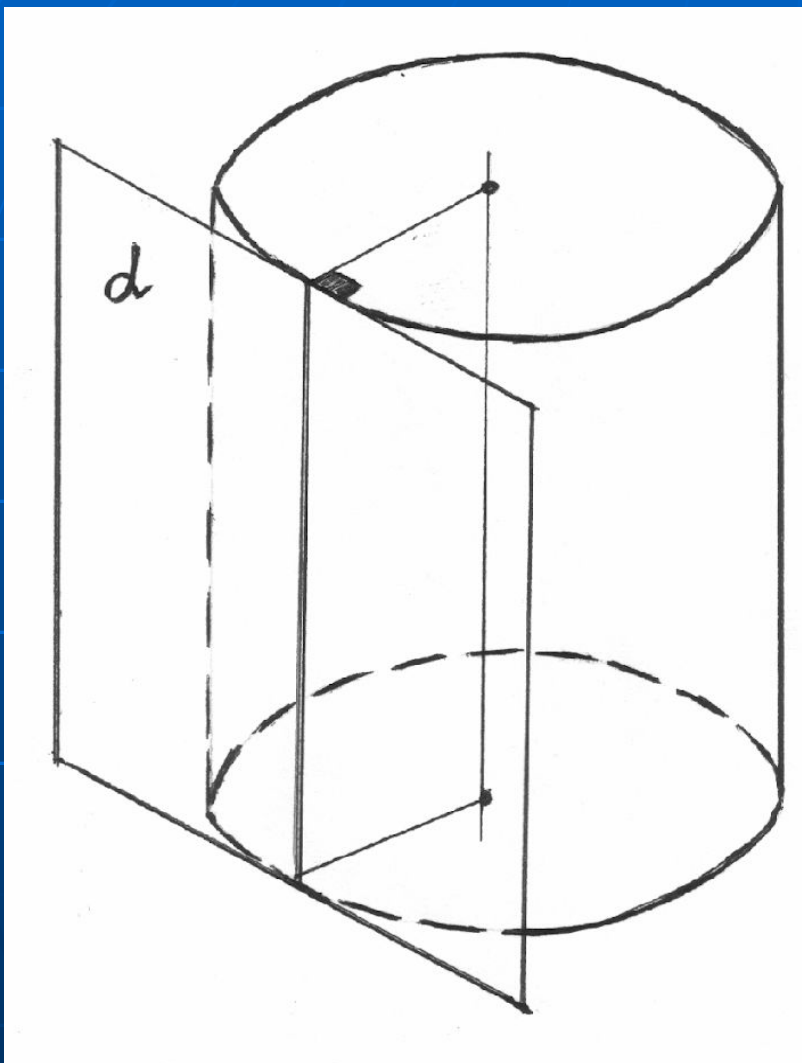
-цилиндр называется **наклонным**, если его образующие не перпендикулярны основаниям.



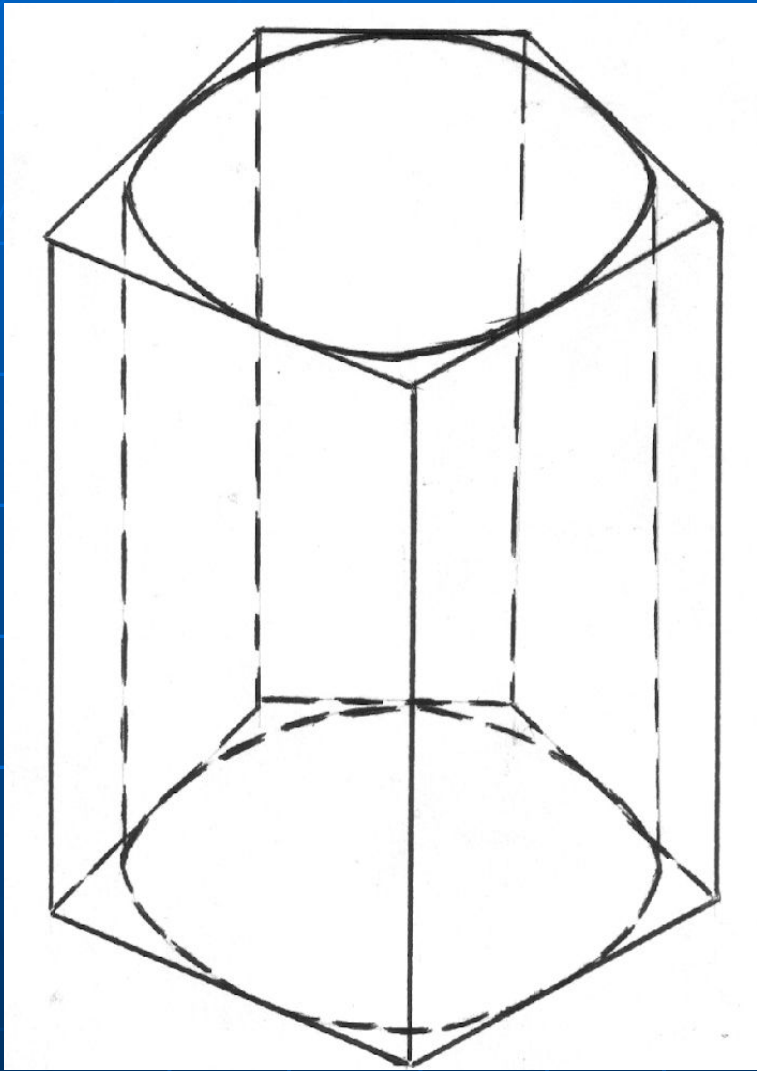
-осевое сечение это сечение плоскостью, проходящей через его ось.



-призмой вписанной в цилиндр, называется такая призма у которой плоскостями оснований являются плоскости оснований цилиндра, а боковыми ребрами-образующие цилиндра.



-касательной плоскостью
к цилиндру называется
плоскость, проходящая через
образующую цилиндра и
перпендикулярная плоскости
осевого сечения.



-призмой описанной около цилиндра, называется призма у которой плоскостями оснований являются плоскости оснований цилиндра, а боковые грани касаются цилиндра.