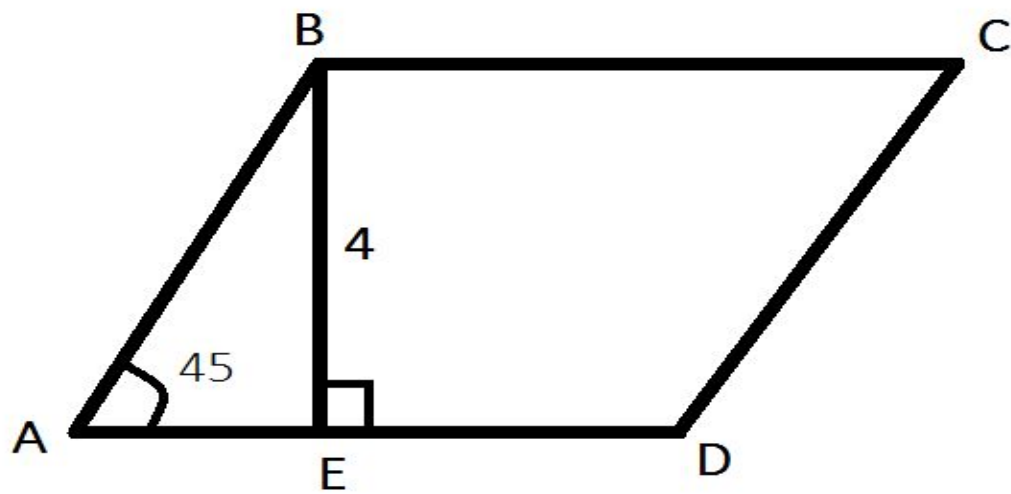
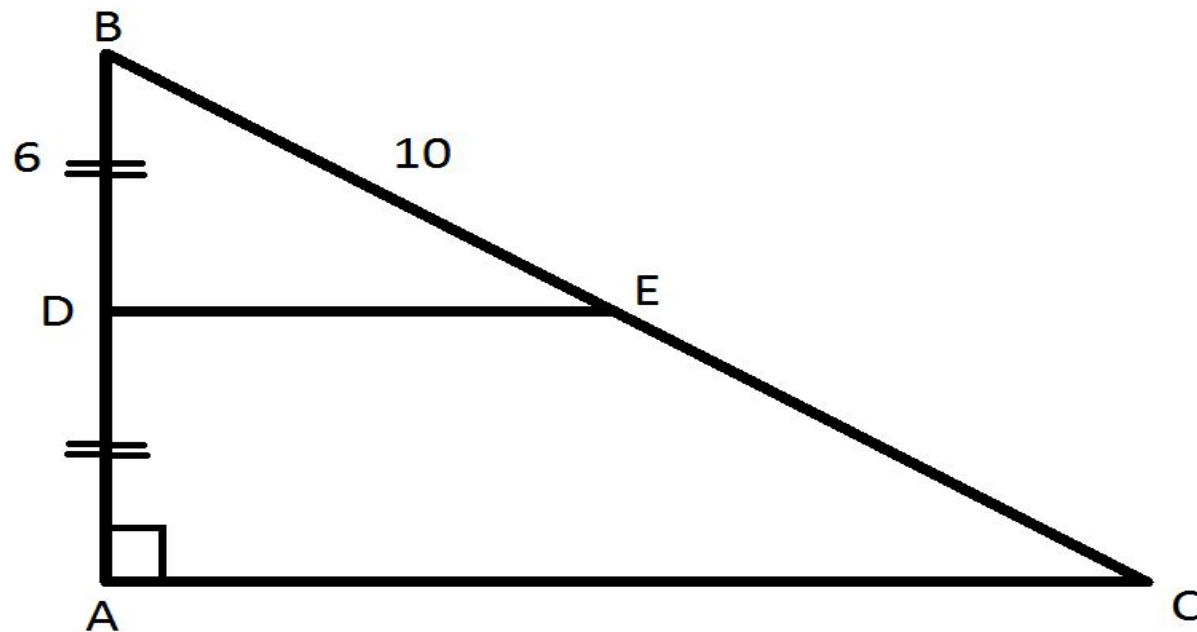


Найти: CD .

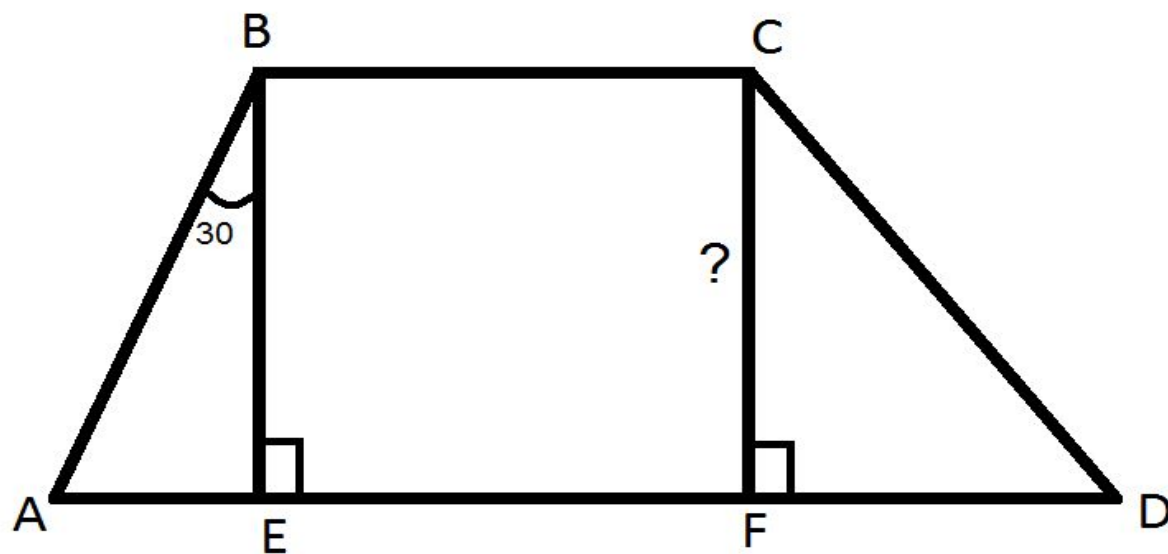


В $\triangle ABC$, $\angle A = 90^\circ$, $DE \parallel AC$.

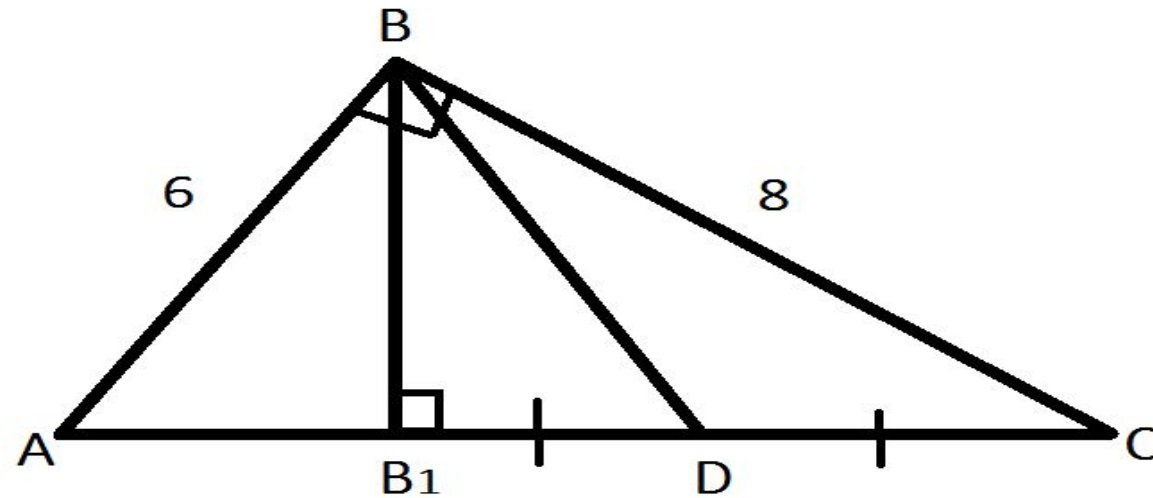
Найти: AC .



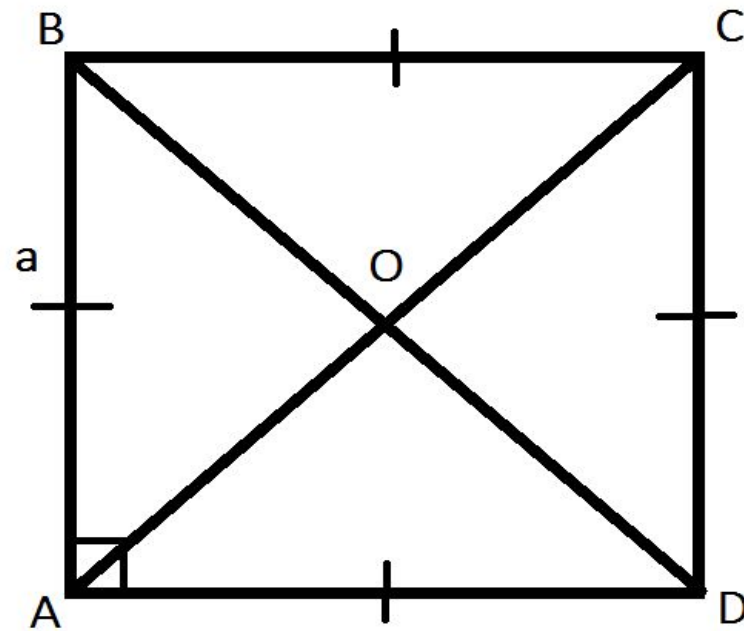
Найти: CF.



Дано: ABC , $\angle B = 90^\circ$; BD – медиана, BB_1 – высота.
Найти: BD ; BB_1 .

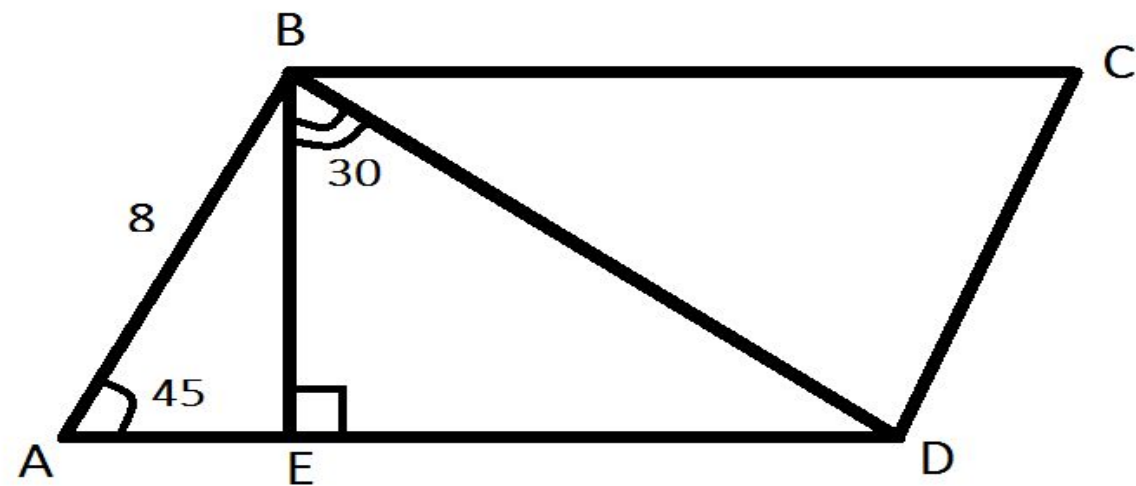


ABCD – квадрат со стороной a .
Найти: BD , BO .



ABCD - □

Найти: AD.



Дано: $\triangle ABC$, $AB = BC = AC = 6$, C_1C и BB_1 –
медианы.

Найти: C_1O , CO .

