

Тела вращения

Обобщающий урок по геометрии в 11 классе

Учитель математики Цецорина С.Н.

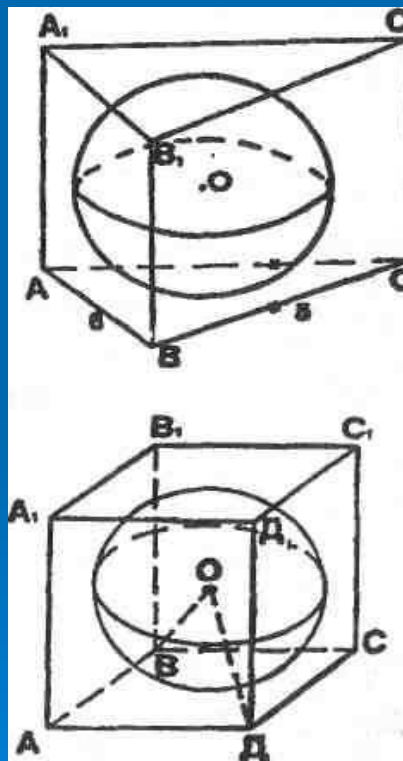
A decorative graphic consisting of several sets of concentric circles in a lighter shade of blue, arranged in a pattern across the bottom right portion of the slide.

Цели урока:

- систематизировать и обобщить знания и умения учащихся по теме: «Тела вращения»;
- проверить уровень усвоения этих знаний по теме : «Тела вращения»;
- развивать культуру выражения мыслей в устной и письменной речи;
- воспитывать объективно оценивать труд своих товарищей.

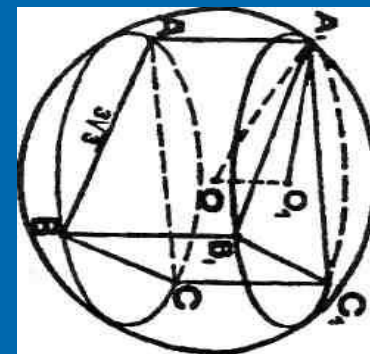
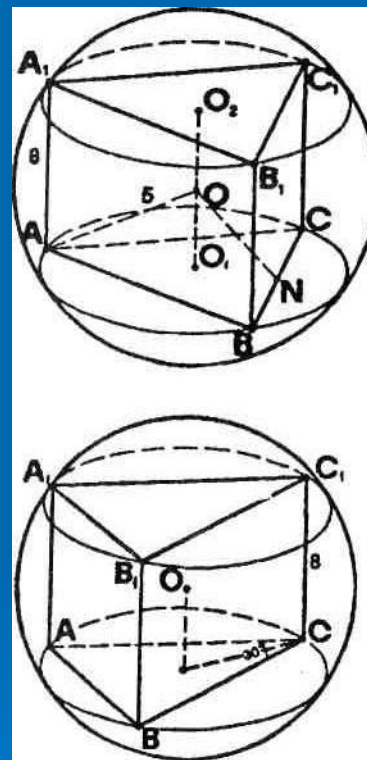
Комбинация геометрических тел:

- Призма с вписанным шаром



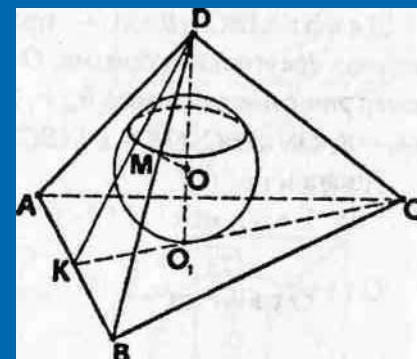
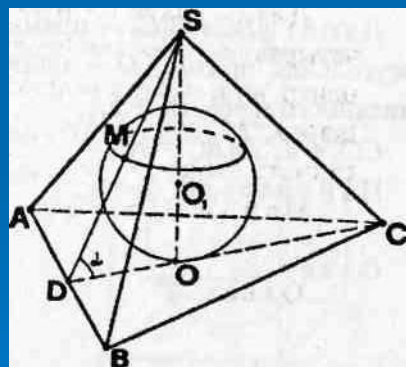
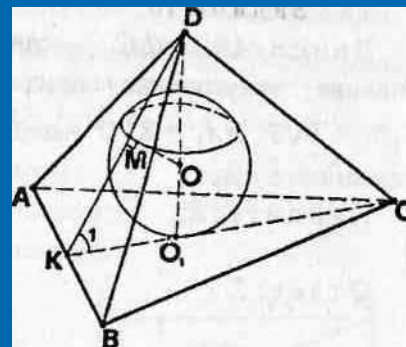
Комбинация геометрических тел:

- Призма с описанным шаром



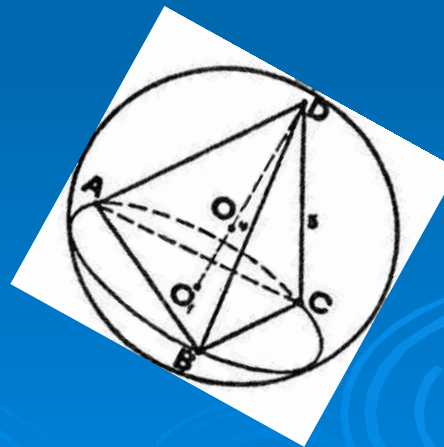
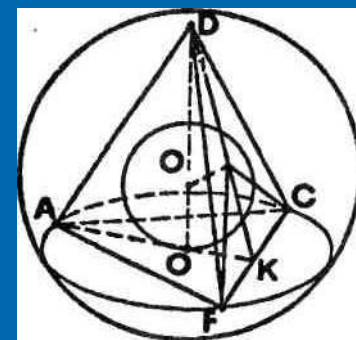
Комбинация геометрических тел:

- Пирамида с вписанным шаром



Комбинация геометрических тел:

- Пирамиды с описанным шаром



Итог урока:

Пожелания друзьям

Желаю вам цвести, расти,
Копить, крепить здоровье,
Оно для дальнего пути —
Главнейшее условие.

Пусть каждый день и каждый час
Вам новое добудет,
Пусть добрым будет ум у вас,
И сердце умным будет.
Вам от души желаю я,
Друзья, всего хорошего.
А все хорошее, друзья,
Дается нам недешево.

С. Маршак

Рефлексия:

У каждого из вас на столе карточки (зеленая, желтая, красная). Уходя из класса, прикрепите на доску одну из них.

- **Карточка зеленого цвета** обозначает: «Я удовлетворен уроком, урок был полезен для меня, я много, с пользой и хорошо работал на уроке и получил заслуженную оценку, я понимал все, о чем говорилось и что делалось на уроке».
- **Карточка желтого цвета** обозначает: «Урок был интересен, я принимал в нем активное участие, урок был в определенной степени полезен для меня, я отвечал с места, я сумел выполнить ряд заданий, мне было на уроке достаточно комфортно».
- **Карточка красного цвета** обозначает: «Пользы, от урока я получил мало, я не очень понимал, о чем идет речь, мне это не очень нужно, домашнее задание я не буду выполнять, мне это неинтересно, к ответам на уроке я был не готов».