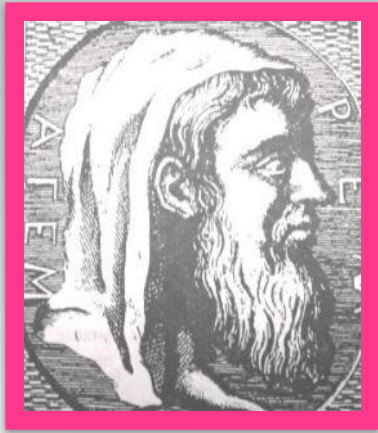


Конус.

- История конуса
- Понятие конуса
- Площадь поверхности конуса
- Усеченный конус
- Примеры конусов из жизни

Автор презентации:
Юдина Наталья Вячеславовна

История изучения геометрического тела конус.



ЕВКЛИД

(330-275гг. до н.э.)

- С именем Евклида связывают становление александрийской математики (геометрической алгебры) как науки.
- В XI книге «Начал» дается следующее определение: если вращающийся около одного из своих катетов прямоугольный треугольник слева вернется в то же самое положение, из которого он начал двигаться, то описанная фигура будет конусом.
- Евклид рассматривает только прямые конусы, т.е. такие, у которых ось перпендикулярна к основанию.

История изучения геометрического тела конус.



АПОЛЛОНИЙ ПЕРГСКИЙ
(260-170гг.до н. э.)

- Аполлоний Пергский- древнегреческий математик и астроном, ученик Евклида дал полное изложение теории и основанных им трудов «Конические сечения» в восьми книгах.
- У Евклида нет понятия конической поверхности, оно было введено Аполлонием в его “Конических сечениях”, при этом он имел в виду обе плоскости конуса.

История изучения геометрического тела конус.



ЕВДОКС КНИДСКИЙ

(408 - 355 гг.до.н.э)

- Строгое доказательство теорем, служащих для вывода формулы объема конуса и изложенных в пяти предложениях 12 книги “Начал” Евклида, дал Евдокс Книдский.

История изучения геометрического тела конус.

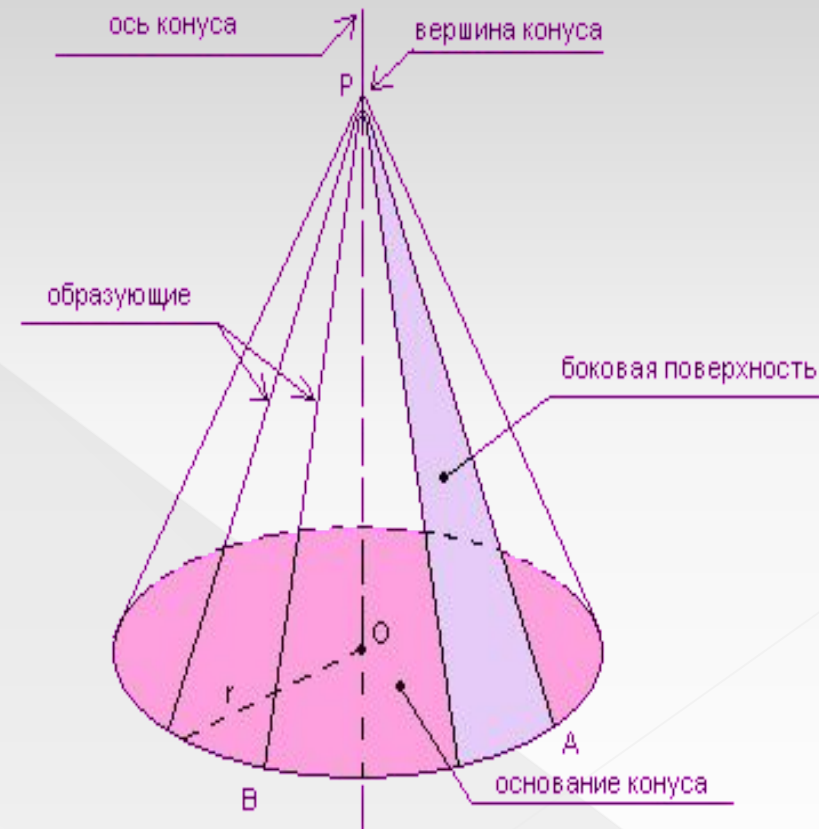


АРХИМЕД
(около 287 до н.э.,
Сиракузы,
Сицилия — 212 до н.э)

- Архимед древнегреческий ученый, математик и механик, основоположник теоретической механики и гидростатики.
- В «Началах» Евклида мы находим определение только объёмов цилиндра и конуса, площадь же боковых поверхностей была найдена Архимедом.
- До нас дошло тринадцать трактатов Архимеда. В самом знаменитом из них — «О шаре и цилиндре» он доказал следующую теорему: **«Поверхность всякого равнобедренного (т.е. прямого кругового) конуса, за вычетом основания, равна кругу, радиус которого есть средняя пропорциональная между стороной (т.е. образующей) конуса и радиуса круга, являющегося основанием конуса».**

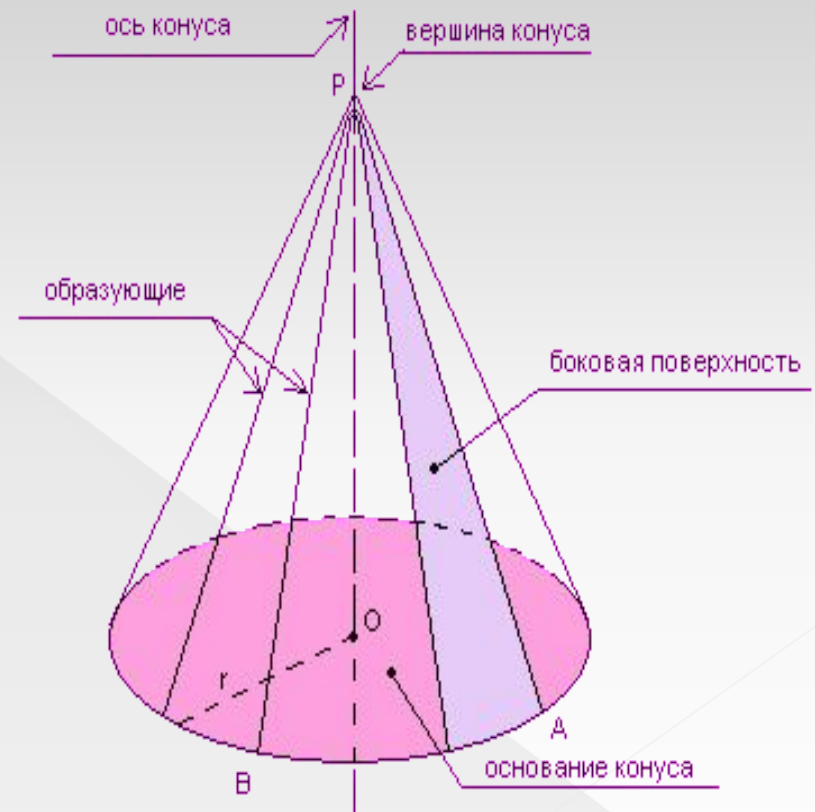
Понятие конуса.

- **Конус**- это тело, ограниченное конической поверхностью и кругом с границей L .
- Поверхность, образованная отрезками, проведенными к окружности, называется **конической поверхностью**, а сами отрезки- **образующими конической поверхности**.



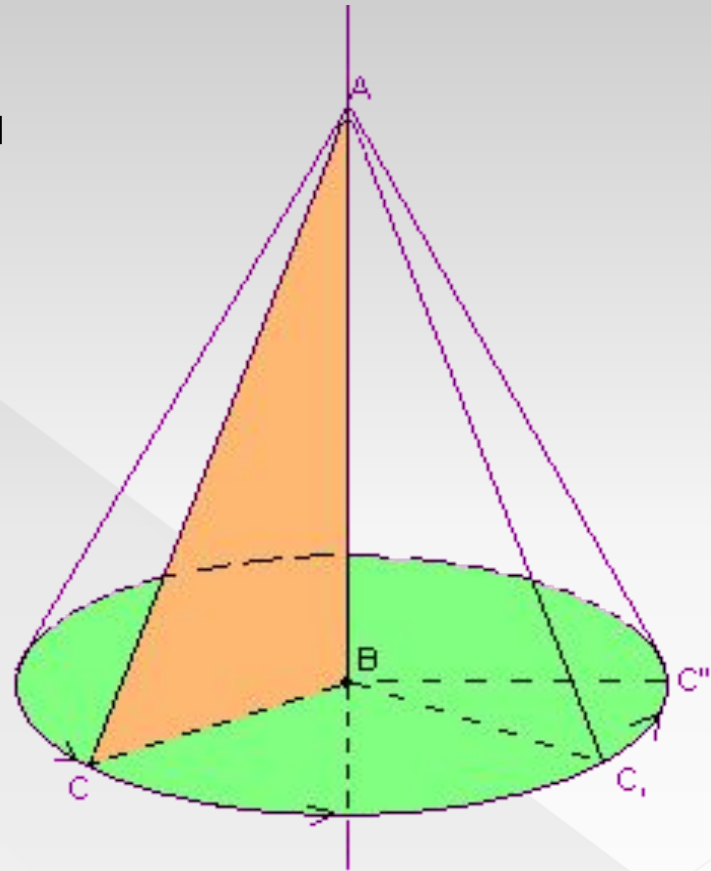
Понятие конуса.

- Коническая поверхность называется **боковой поверхностью конуса**, а круг – **основанием конуса**.
- Точка P называется **вершиной конуса**, а образующие конической поверхности – **образующими конуса**.
- Прямая OP , проходящая через центр основания и вершину, называется **осью конуса**.
- Отрезок OP – **высота конуса**.



Понятие конуса.

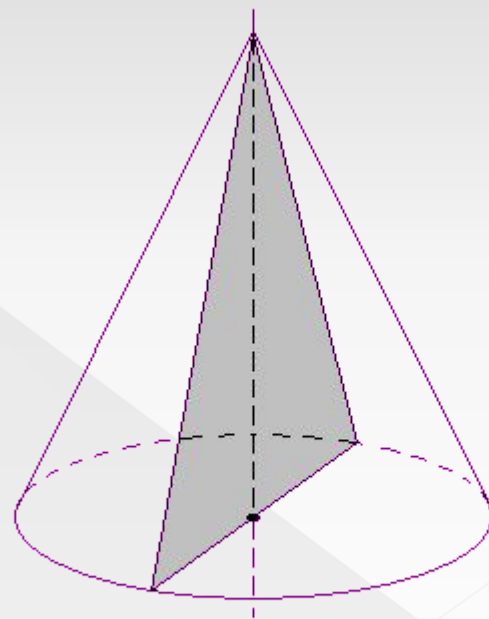
- Конус получен вращением прямоугольного треугольника ABC вокруг катета AB .



Понятие конуса.

Осевое сечение конуса.

Если секущая плоскость проходит через ось конуса, то сечение представляет собой равнобедренный треугольник, основание которого- диаметр основания конуса, а боковые стороны- образующие конуса. Это сечение- **осевое**.



Площадь поверхности конуса.

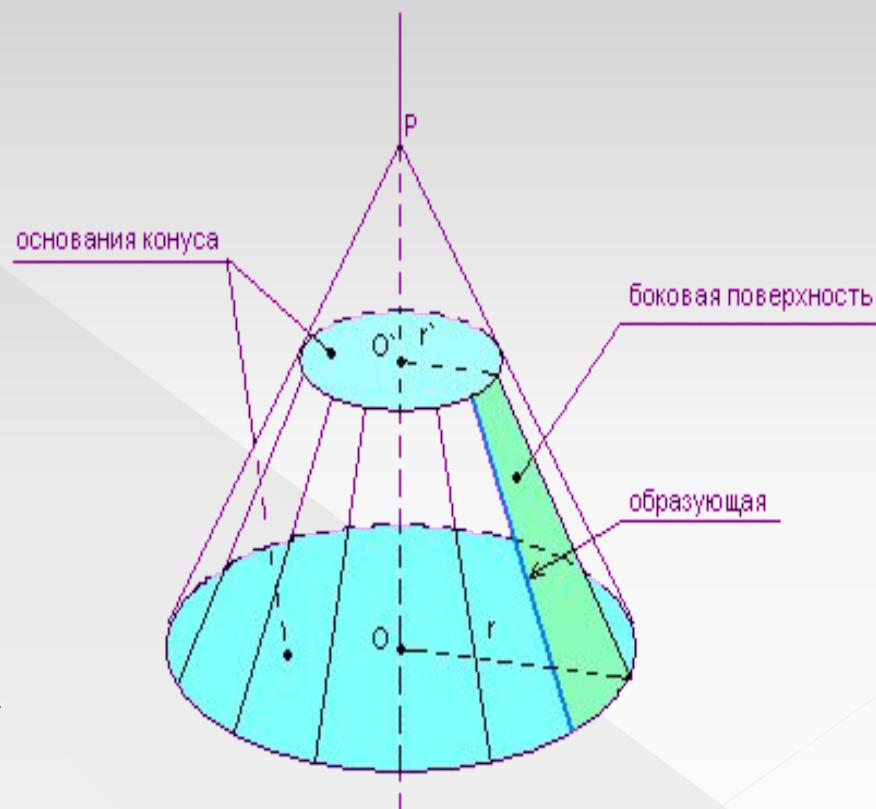
- За площадь **боковой поверхности** конуса принимается площадь ее развертки.
- Площадь боковой поверхности конуса равна произведению половины длины окружности основания на образующую.
- Площадь **полной поверхности** конуса- сумма площадей боковой поверхности и основания.

$$S_{\text{бок.}} = \pi r l$$

$$S_{\text{кон.}} = \pi r (l+r)$$

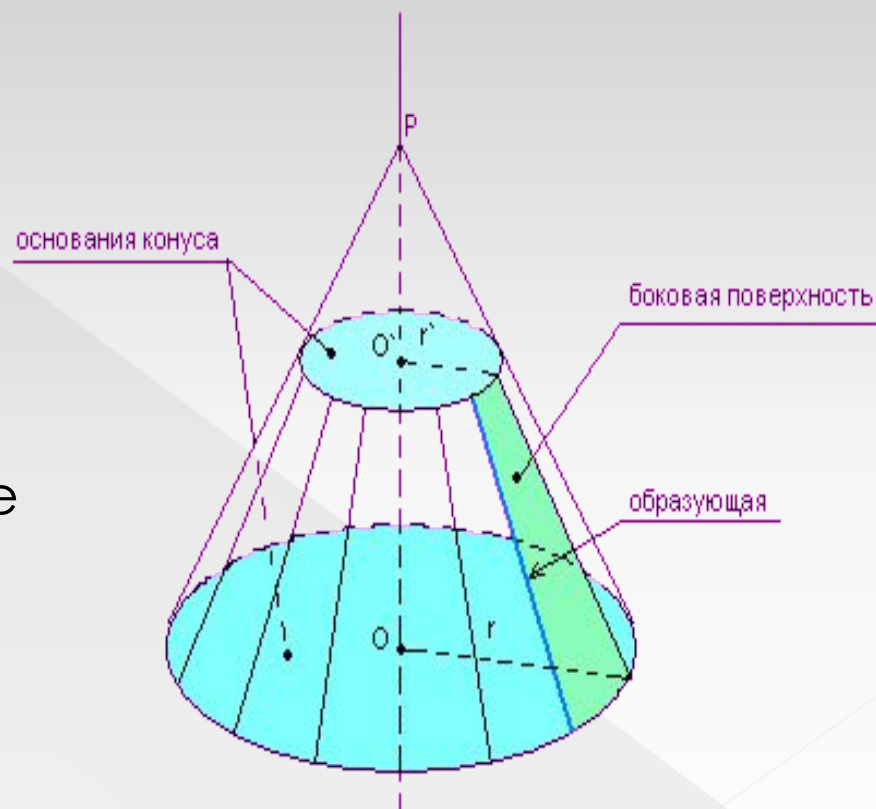
Усеченный конус.

- Одна из частей представляет собой конус, а другая называется **усеченным конусом**.
- Основание исходного конуса и круг, полученный в сечении этого конуса плоскостью, называются **основаниями** усеченного конуса, а отрезок, соединяющий их центры, - **высотой** усеченного конуса.



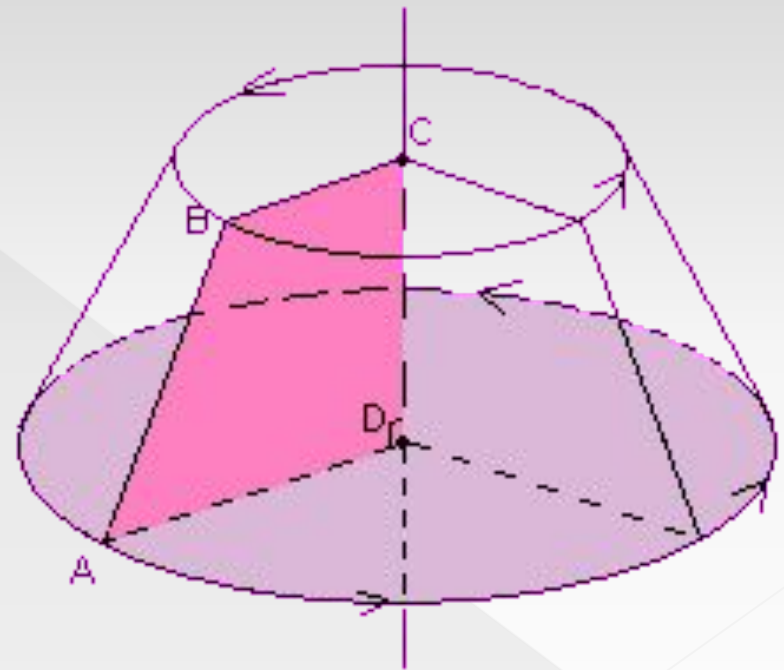
Усеченный конус.

- Часть конической поверхности, ограничивающая усеченный конус, называется его **боковой поверхностью**, а отрезки образующих конической поверхности, заключенные между основаниями, называются **образующими** усеченного конуса.



Усеченный конус.

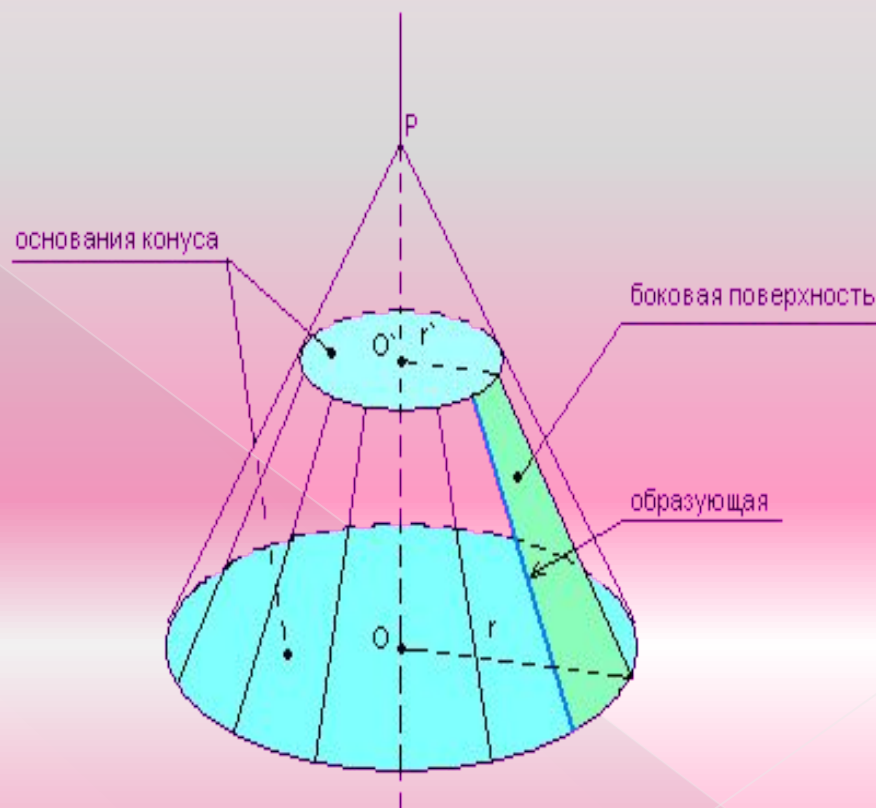
- Усечённый конус получен вращением прямоугольной трапеции $ABCD$ вокруг стороны CD .



Усеченный конус.

- Площадь боковой поверхности усеченного конуса равна произведению полусуммы длин окружностей оснований на образующую.

$$S = \pi (r + r_1) l$$



Примеры конусов из жизни.



Всех с наступающим Новым годом!

СПАСИБО ЗА ПРОСМОТРО ПРЕЗЕНТАЦИИ!