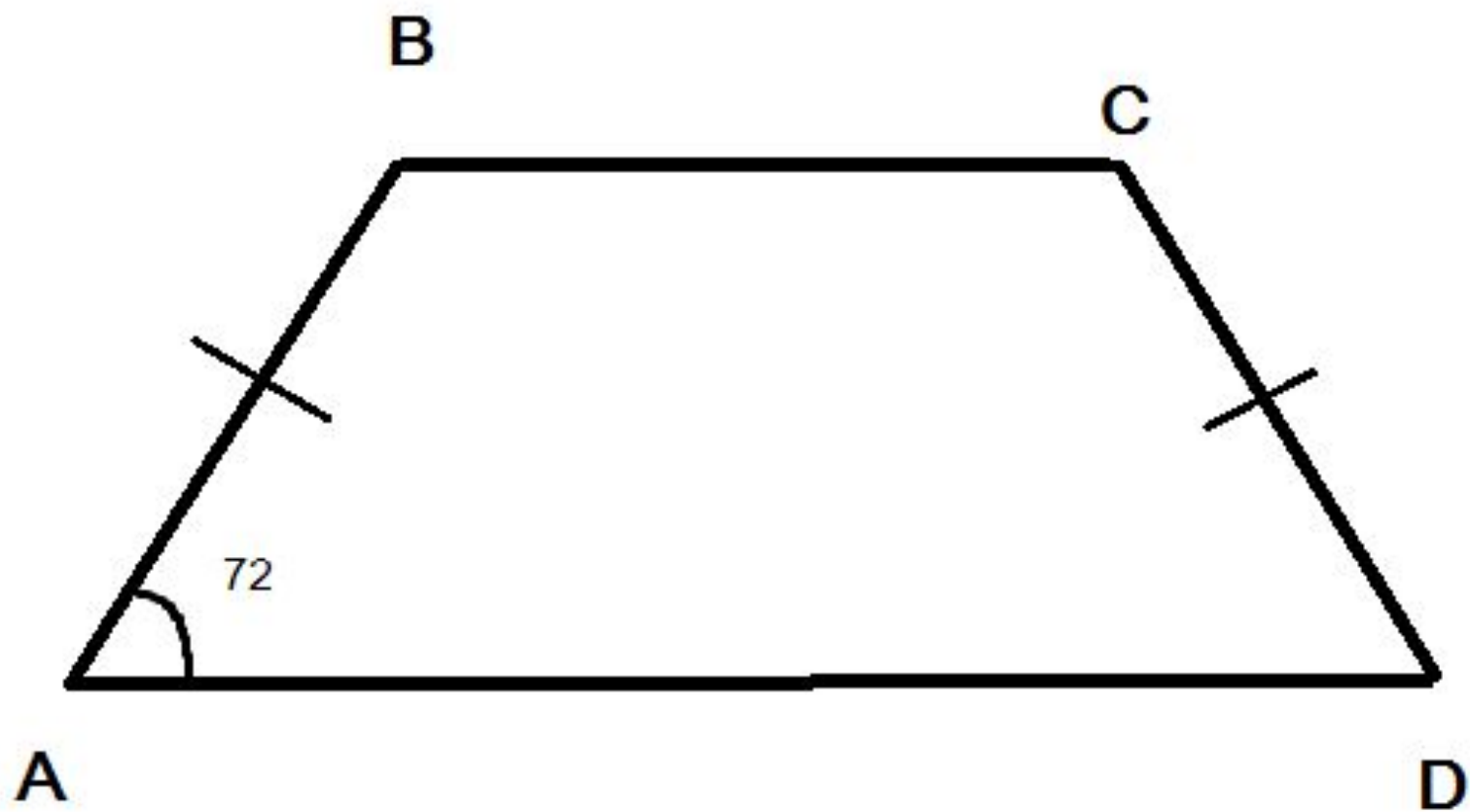
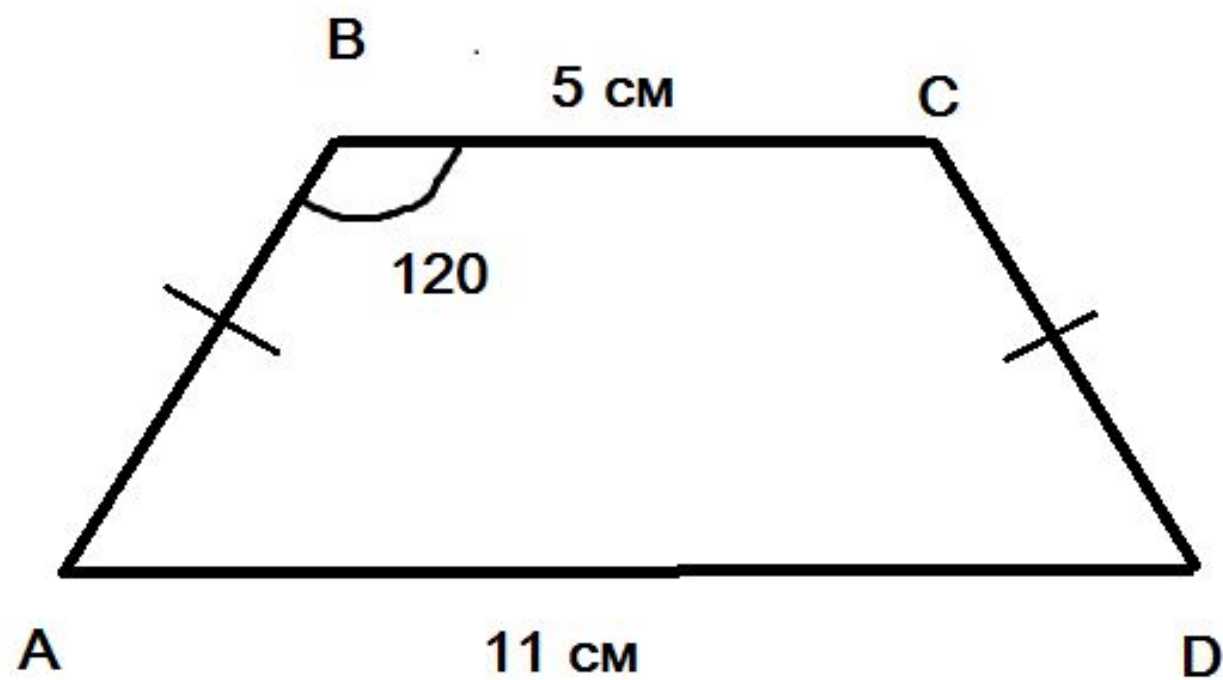


РЕШЕНИЕ ЗАДАЧ
ПО ТЕМЕ
«ТРАПЕЦИЯ».

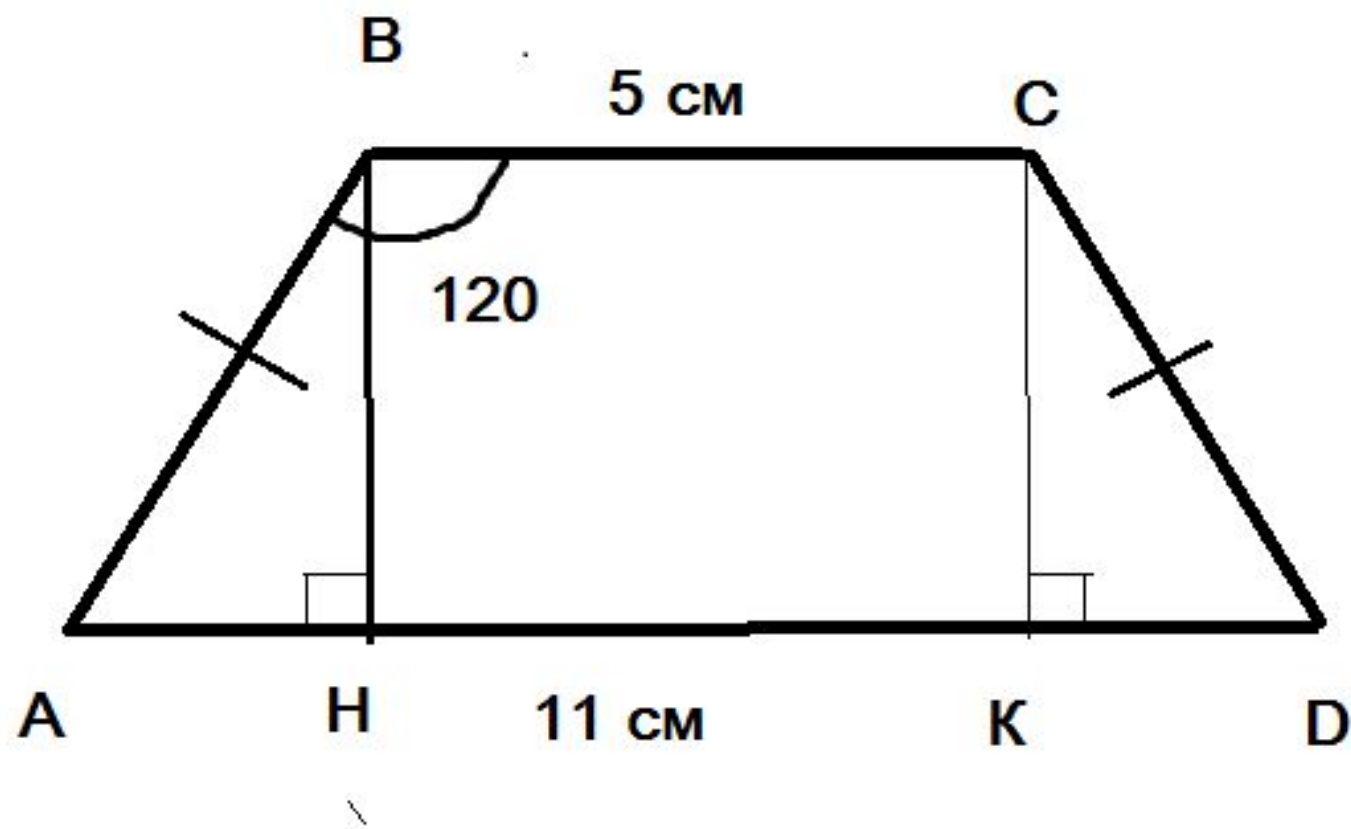
НАЙДИТЕ ОСТАЛЬНЫЕ УГЛЫ
ТРАПЕЦИИ.



НАЙТИ ПЕРИМЕТТР ТРАПЕЦИИ.



НАЙТИ ПЕРИМЕТР ТРАПЕЦИИ.



НАЙДИТЕ УГОЛ С.

