

# *Математический диктант*

*Математический диктант*

# **Четырехугольники**

8 класс

**№1**

**Вариант 1**

Отрезок,  
соединяющий две  
противолежащие  
вершины  
четырехугольника  
— это...

**№1**

**Вариант 2**

Стороны  
четырехугольника,  
имеющие общую  
вершину  
называются...

**№2**

**Вариант 1**

Диагонали  
параллелограмма  
равны 7 дм и 5 дм. На  
отрезки какой длины  
делит их точка  
пересечения?

**№2**

**Вариант 2**

Диагонали  
параллелограмма  
равны 9 дм и 13 дм. На  
отрезки какой длины  
делит их точка  
пересечения?

**№3**

**Вариант 1**

Один из углов  
параллелограмма  
равен  $35^\circ$ . Чему  
равны остальные его  
углы?

**№3**

**Вариант 2**

Периметр  
параллелограмма  
равен 20см, а одна  
из сторон равна 3см.  
Найдите  
длины остальных  
его сторон

**№4**

**Вариант 1**

Периметр  
параллелограмма  
равен 26м, а одна из  
сторон равна 5м.  
Найдите  
длины остальных  
его сторон.

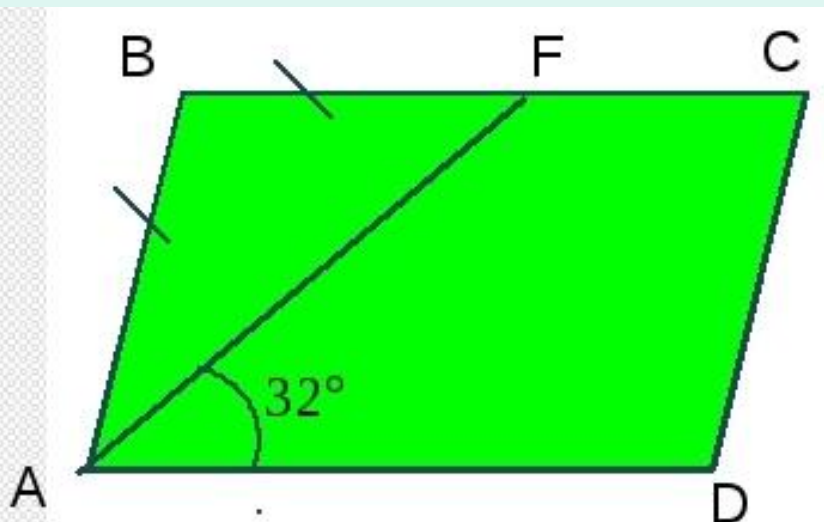
**№4**

**Вариант 2**

Один из углов  
параллелограмма  
равен  $45^\circ$ . Чему  
равны остальные его  
углы?

# №5

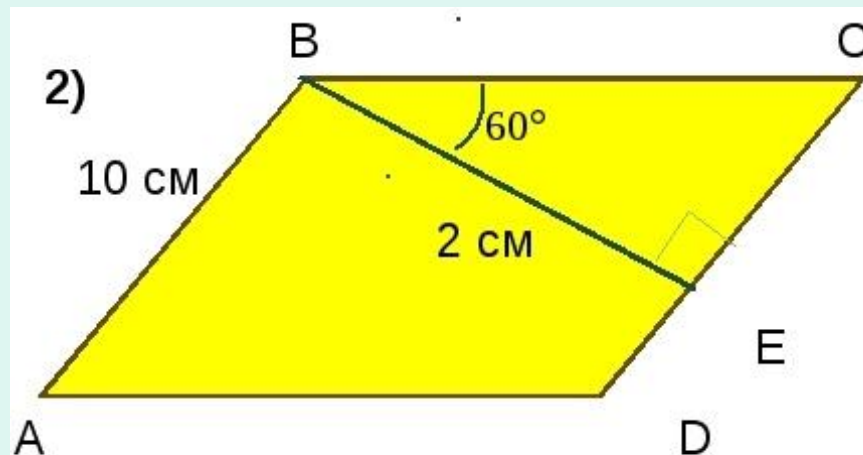
## Вариант 1



ABCD – параллелограмм  
Найти  $\angle C$ ,  $\angle D$

# №5

## Вариант 2



ABCD – параллелограмм  
Найти AD, CD

**№6**

**Вариант 1**

Является ли  
прямоугольником  
параллелограмм, у  
которого есть  
прямой угол ?

**№6**

**Вариант 2**

Обязательно ли  
является  
прямоугольником  
четырехугольник,  
у которого есть  
прямой угол ?

# №8

## Вариант 1

Диагонали  
прямоугольника  
АЕМК пересекаются  
в точке О. Отрезок  
 $АО=3$ дм. Найдите  
длину диагонали  
АМ.

# №8

## Вариант 2

Диагонали  
параллелограмма  
равны 3 дм и 5 дм.  
Является ли этот  
параллелограмм  
прямоугольником ?



# №9

## *Вариант 1*

Диагонали  
четырехугольника  
равны. Обязательно  
ли этот  
четырехугольник -  
прямоугольник?

# №9

## *Вариант 2*

Сумма длин  
диагоналей  
прямоугольника  
равна 15 см.  
Найдите длину  
каждой диагонали.

# **№10**

## ***Вариант 1***

Периметр ромба  
равен 20 см.  
Найдите длины его  
сторон.

# **№10**

## ***Вариант 2***

Верно ли, что  
каждый ромб  
является  
параллелограммом?

# **№11**

## ***Вариант 1***

Верно ли, что  
каждый  
параллелограмм  
является ромбом?

# **№11**

## ***Вариант 2***

Периметр ромба  
равен 28 см.  
Найдите его  
стороны.

# №12

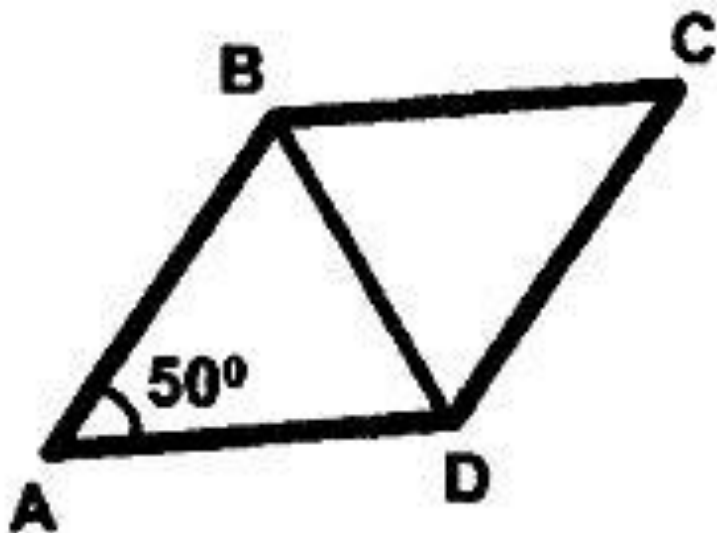
Вариант 1

*ABCD* - ромб

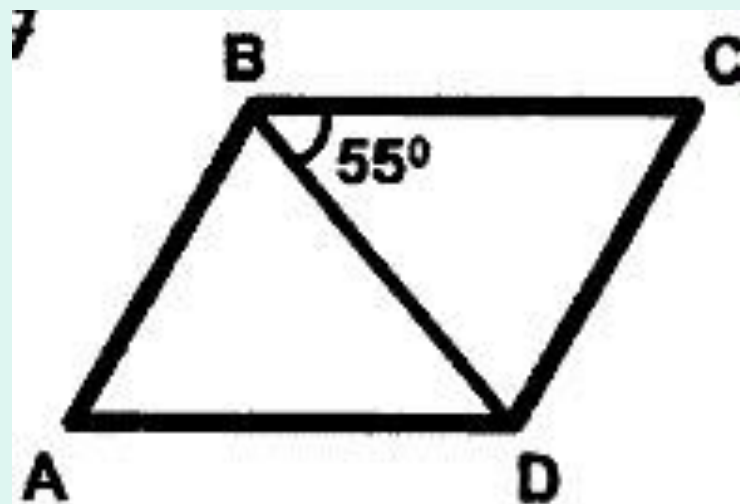
# №12

Вариант 2

*ABCD* - ромб



Найти:  $\angle BDC$ .



Найти:  $\angle BAD$ .

# №13

## Вариант 1

Две соседние стороны параллелограмма равны и образуют прямой угол. Как называется такой параллелограмм?

# №13

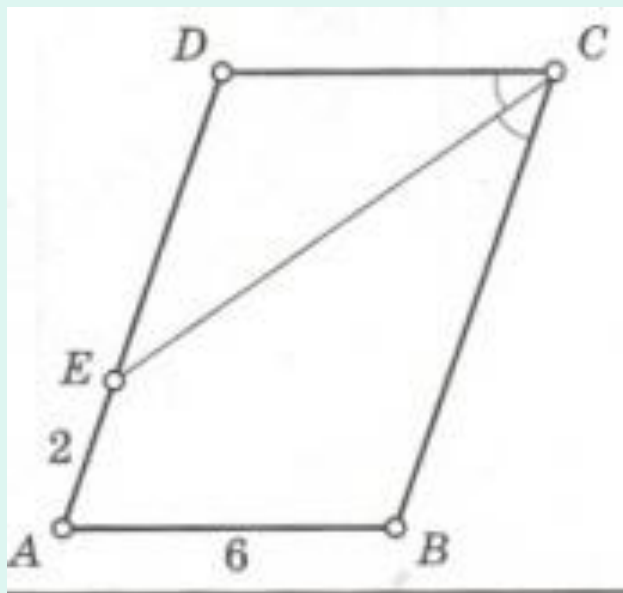
## Вариант 2

Диагонали квадрата делят его на четыре треугольника. Найдите углы каждого треугольника.

# №14

## Вариант 1

Найдите периметр  
параллелограмма



# №14

## Вариант 2

Найдите стороны  
параллелограмма,  
если  $P=36$

