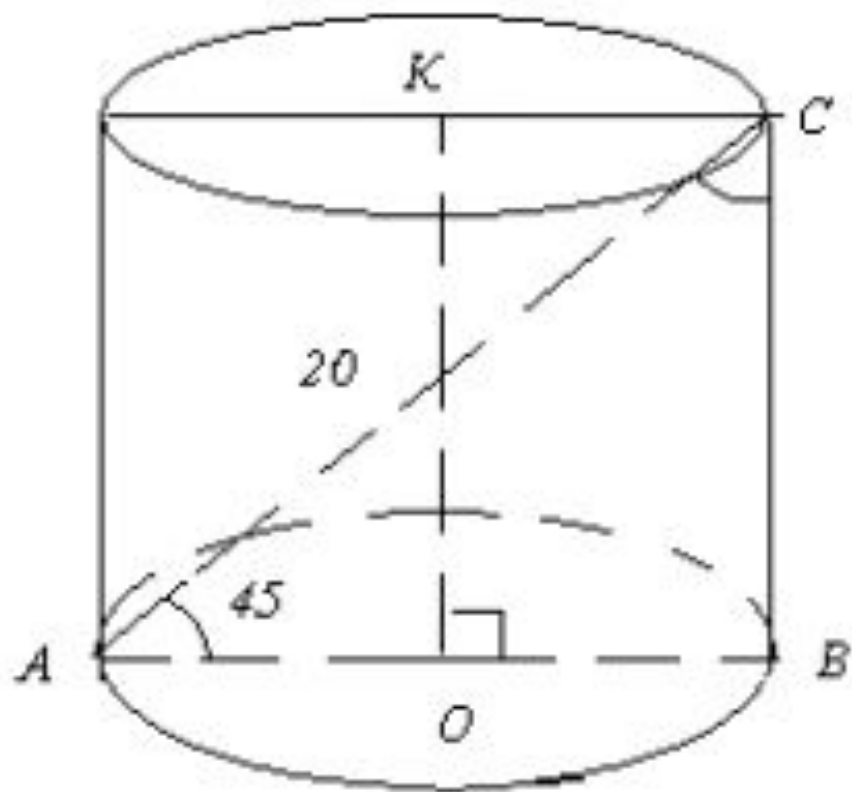


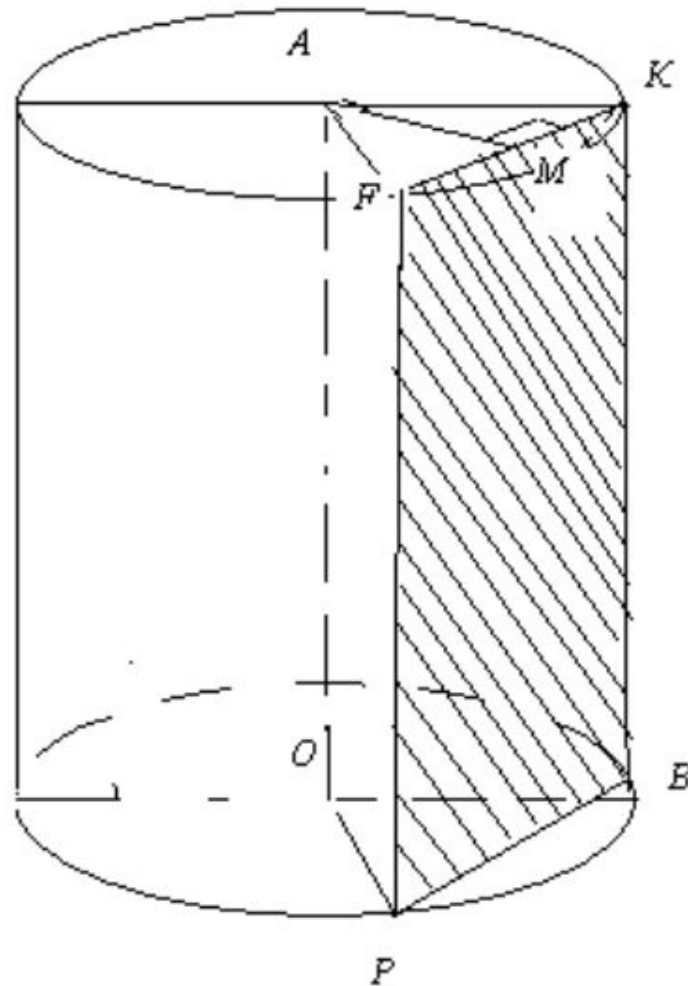
Задачи по ГОТОВЫМ чертежам

№1



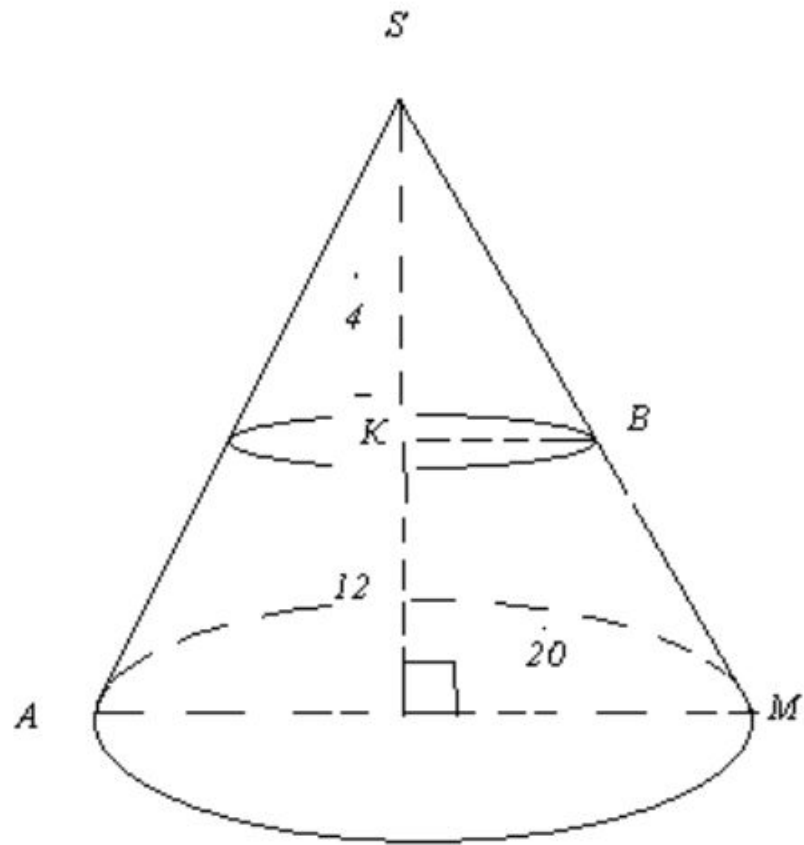
Найти радиус цилиндра и образующую

№2



Длина образующей цилиндра 10, $R_0=5$
 $AM=4$, Найти площадь сечения $PFKB$

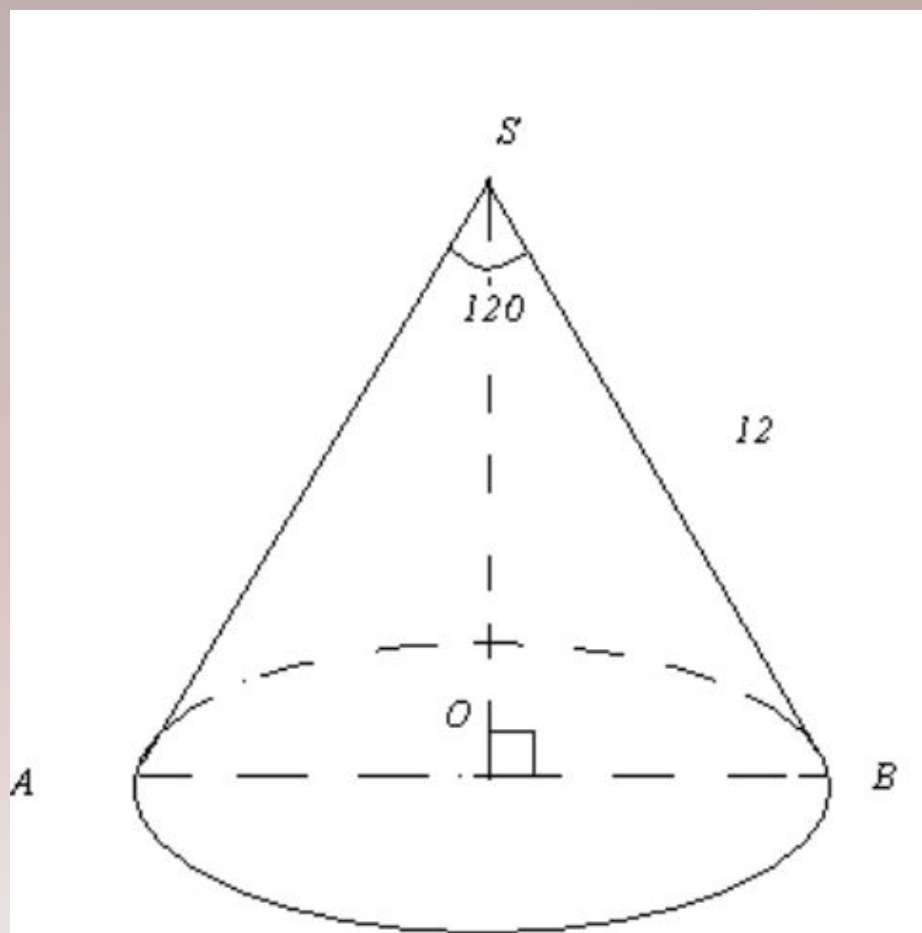
№3



$SO = 16, SK = 4$

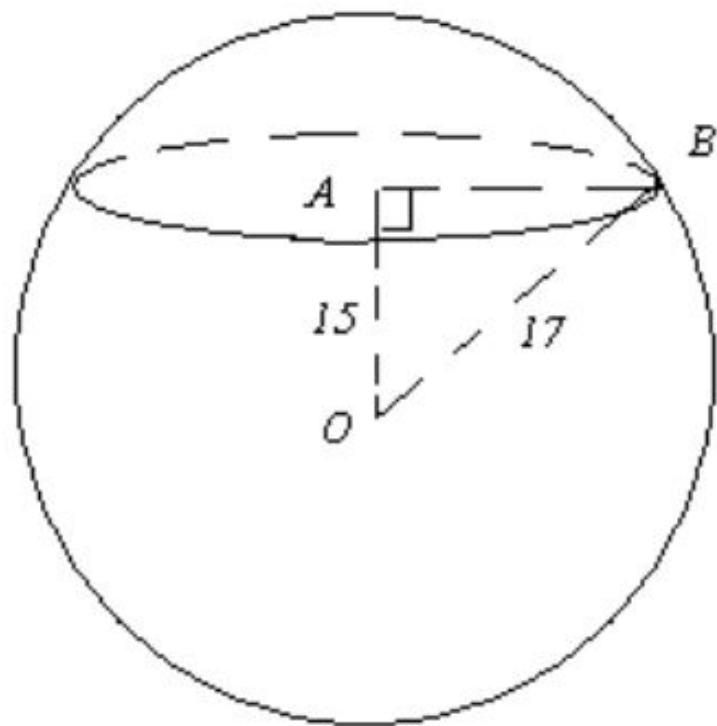
Найти площадь сечения проходящего через точку K

№4

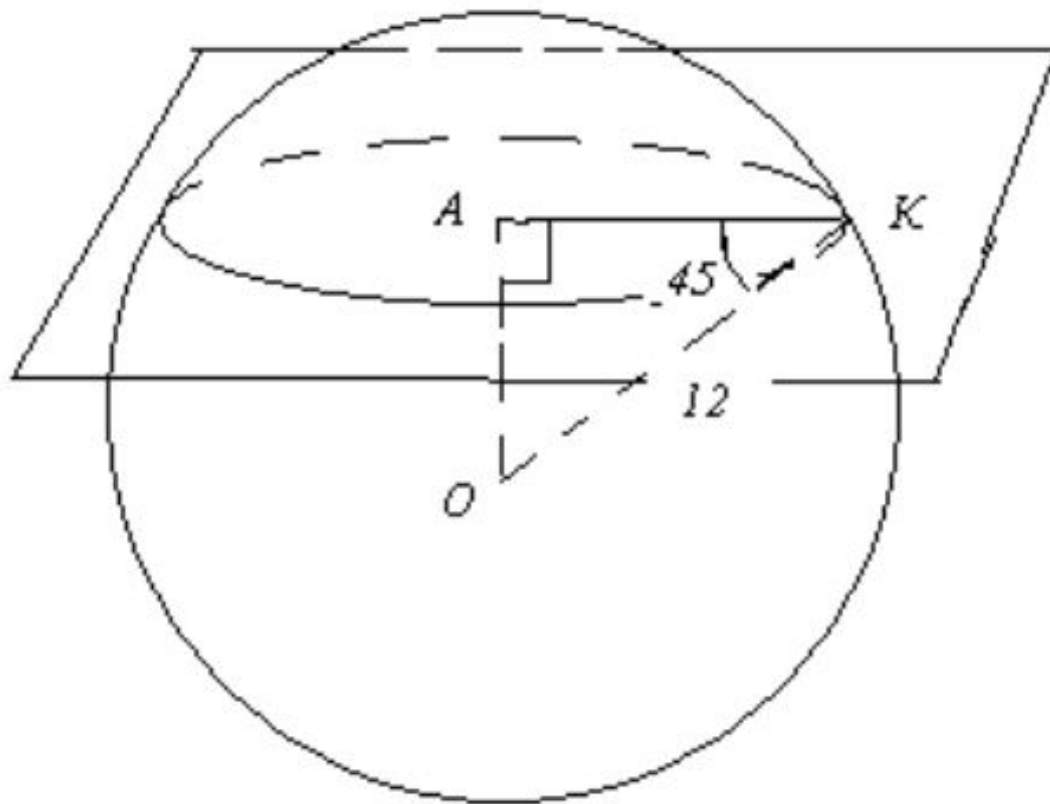


Найти SO и OB

№5



Найти площадь сечения, проходящего через точку A



Найти расстояние от центра шара до плоскости сечения