



Сумма углов треугольника

Подготовила Позднякова Ольга Вячеславовна



«...Чтобы переварить
знания, надо
поглощать их с
аппетитом».

*Французский писатель XIX
столетия Анатоль Франс*

ПОВТОРИТЬ

Признаки параллельности прямых;
Определение смежных углов

провести
исследование

Чему равна сумма углов
треугольника

доказать

Теорему о сумме углов
треугольника

научиться

Решать задачи на применение теоремы о
сумме углов треугольника

Повторение



- Дать определение параллельных прямых

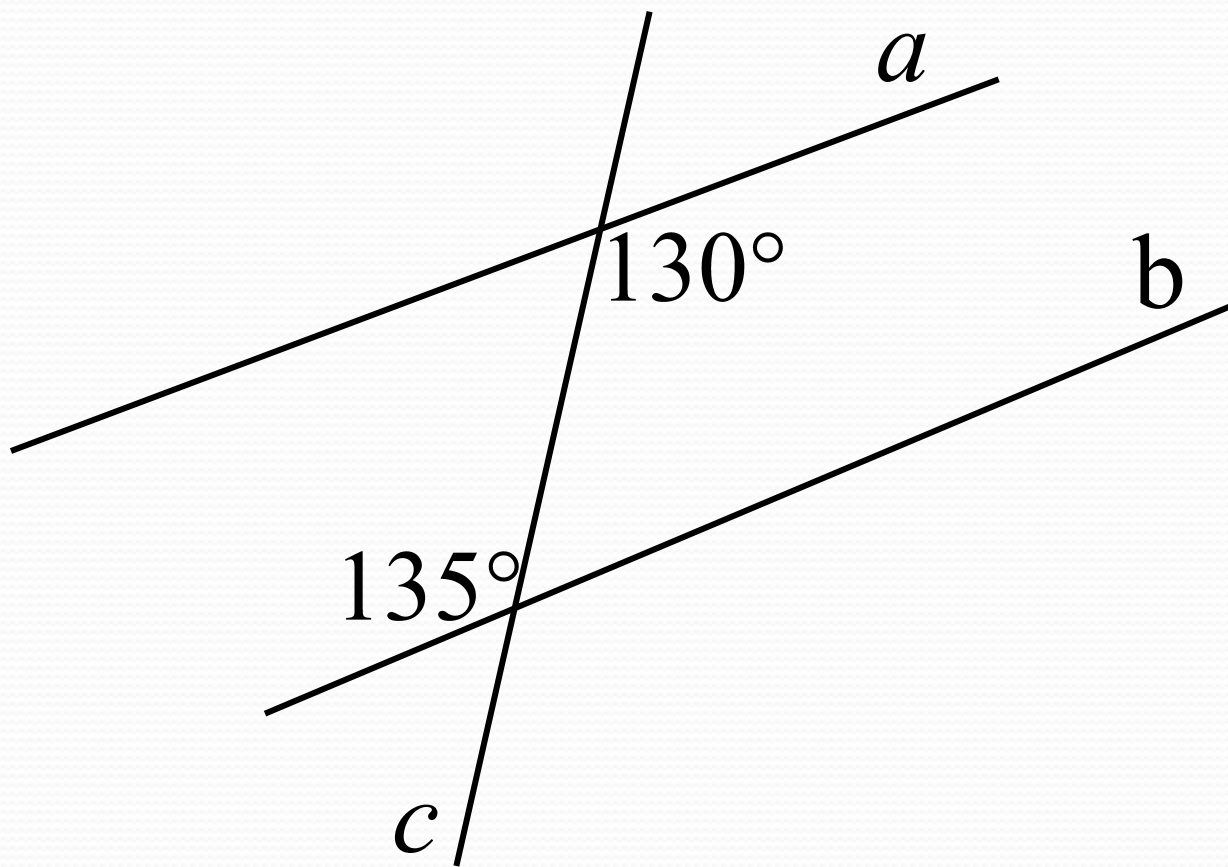


- Сформулировать признаки параллельности прямых

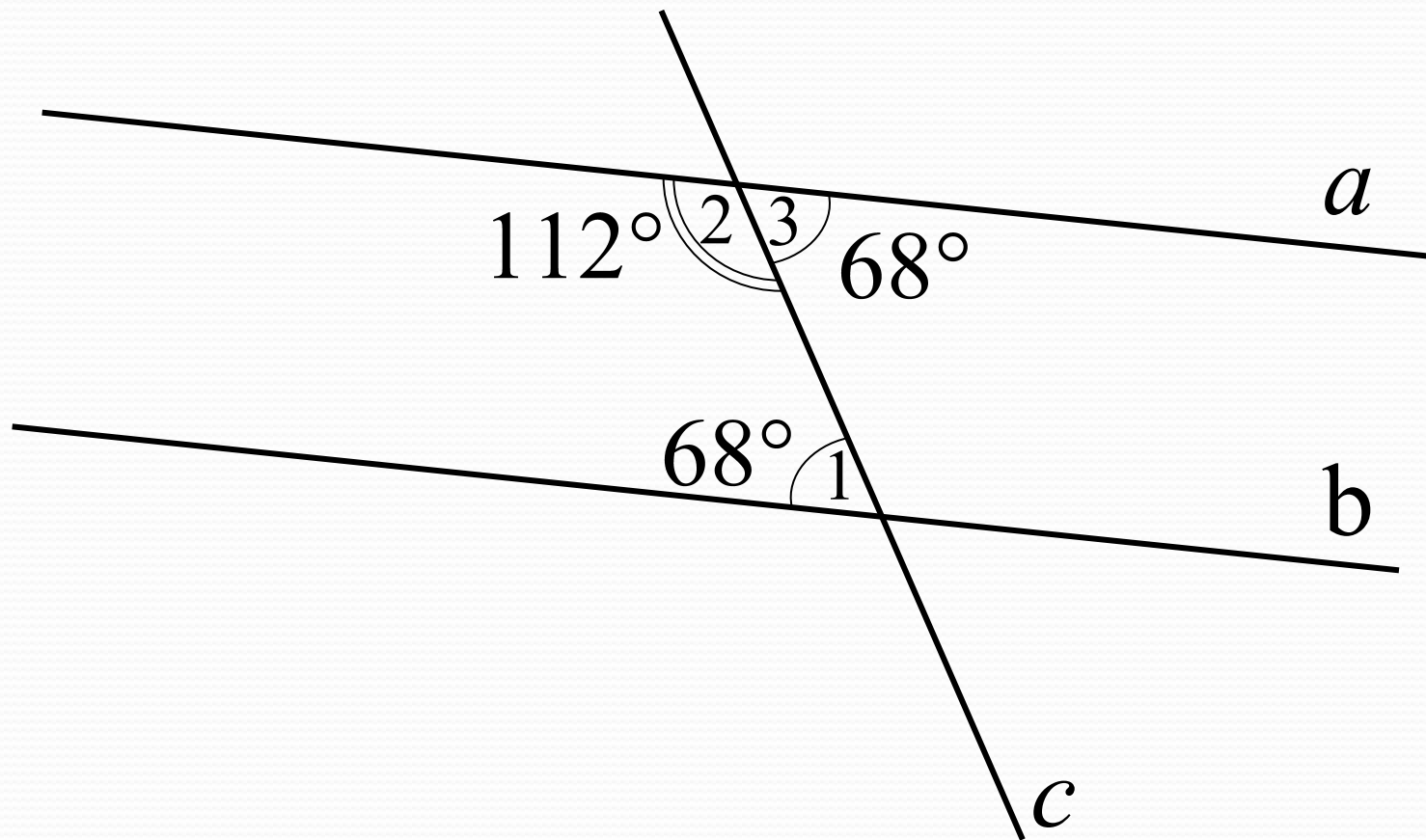


- Дать определение смежных углов

Можно ли утверждать, что прямые a и b параллельны?



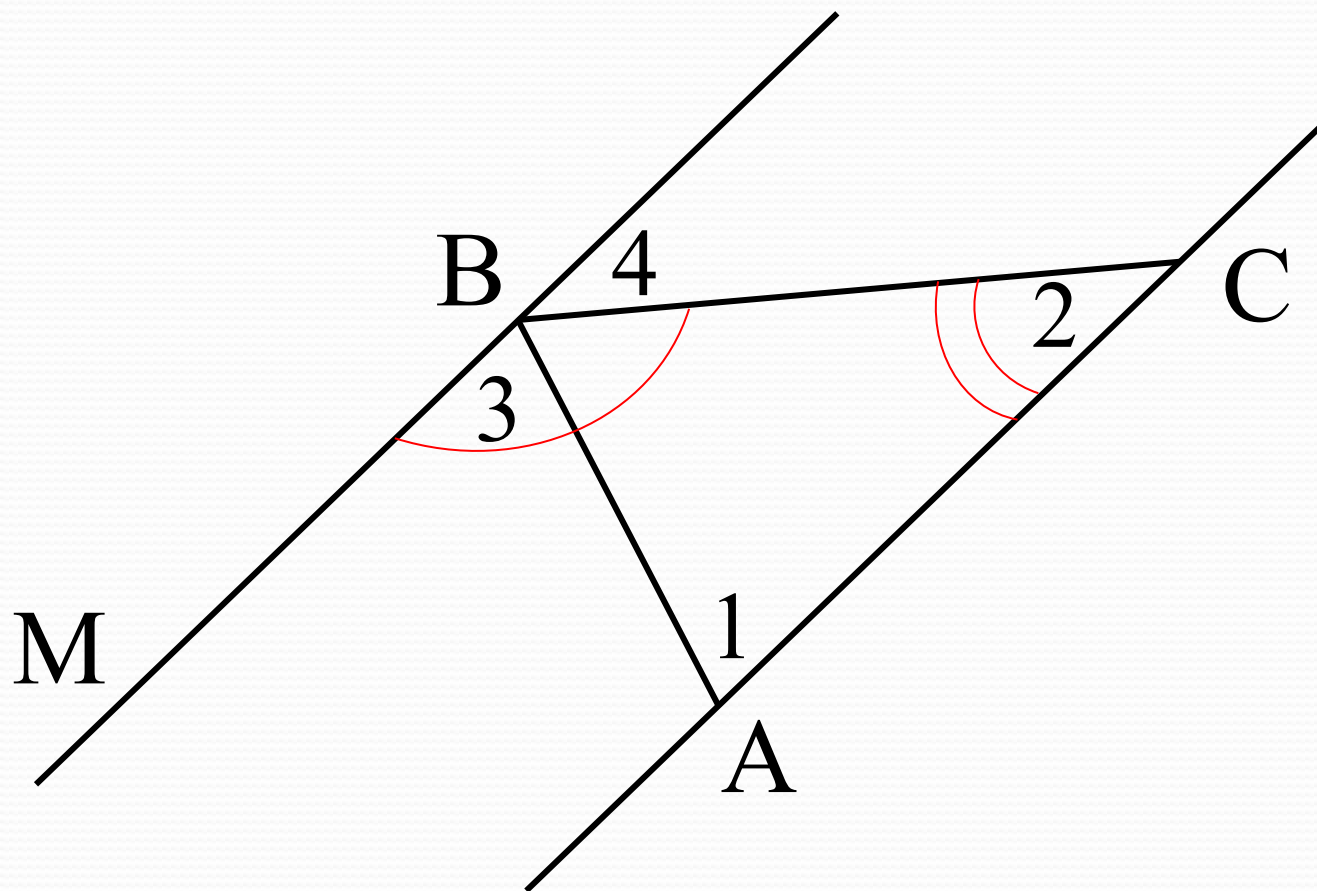
Зная, что $a \parallel b$, $\angle 1 = 68^\circ$, найти $\angle 2$ и $\angle 3$.



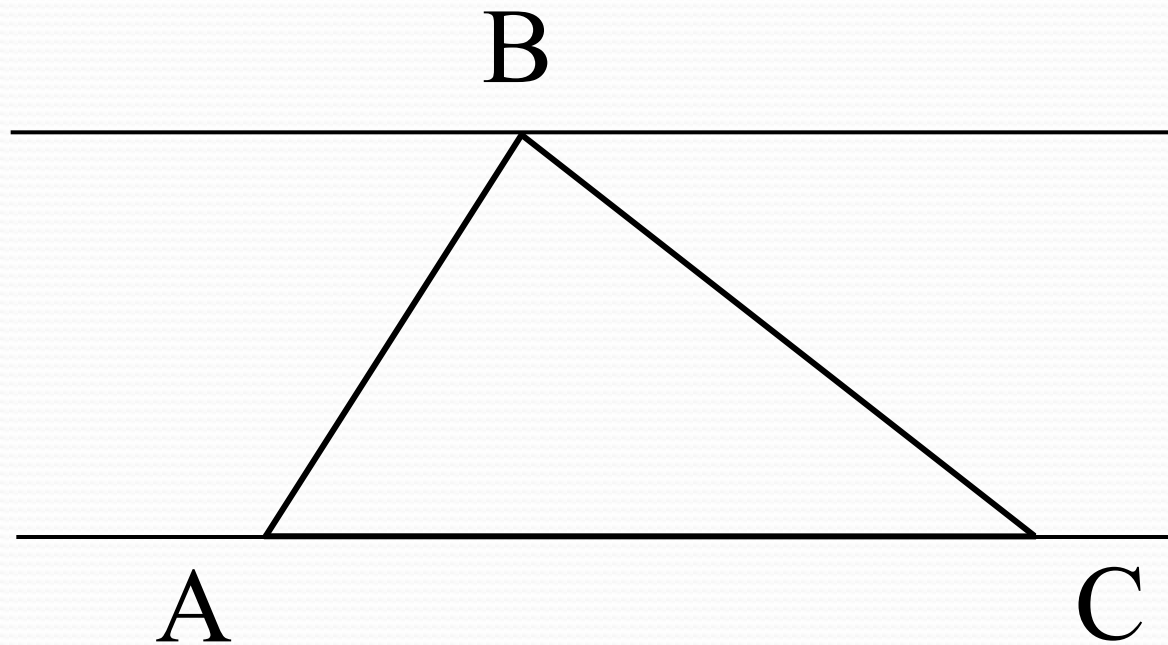
Укажите название пар углов: $\angle 1$ и $\angle 3$;

$\angle 2$ и $\angle 4$;

$\angle MBC$ и $\angle BCA$.



Сколько
прямых, параллельных стороне AC ,
можно провести через вершину B ?



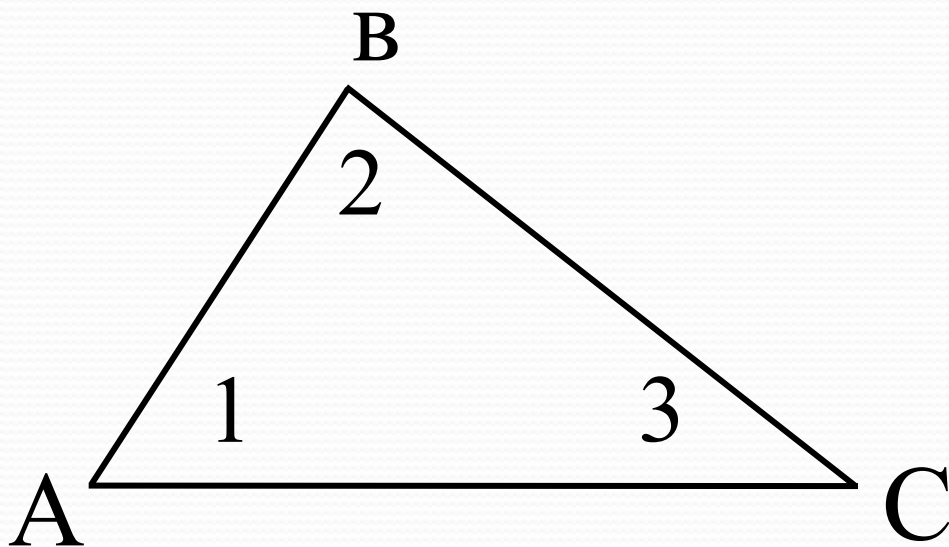


Проводим исследование



Виды углов	Название треугольника по углам	Чертеж
Острый	Остроугольный	 A blue triangle with all three interior angles being acute (less than 90 degrees).
Тупой	Тупоугольный	 A blue triangle with one interior angle being obtuse (greater than 90 degrees) and two acute angles.
Прямой	Прямоугольный	 A blue right-angled triangle with one interior angle being a right angle (90 degrees) and two acute angles.

Сумма углов треугольника равна 180° .



Дано:  ABC

$$\angle A = \angle 1$$

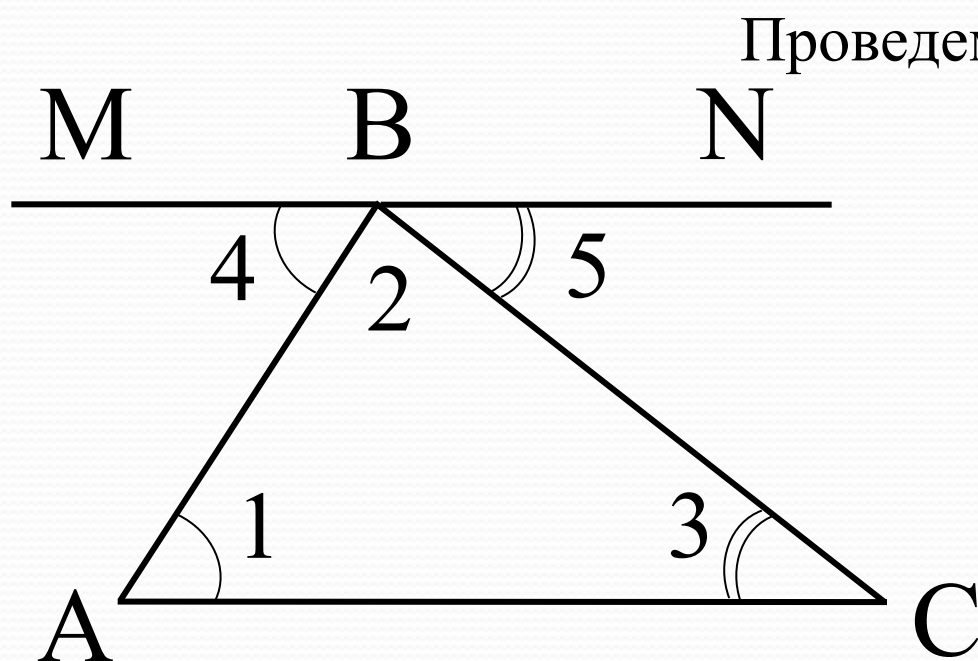
$$\angle B = \angle 2$$

$$\angle C = \angle 3$$

Доказать:

$$\angle 1 + \angle 2 + \angle 3 = 180^\circ$$

Сумма углов треугольника равна 180° .



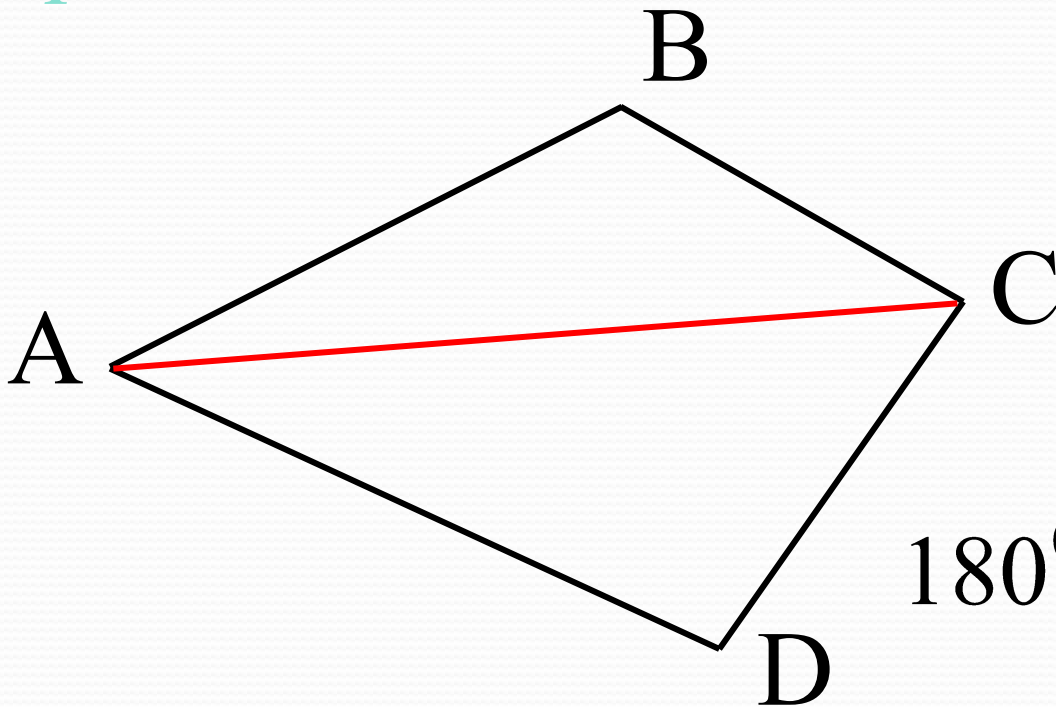
$$\angle MBN = 180^\circ$$

$$\begin{aligned} \angle MBN &= \angle 4 + \angle 2 + \angle 5 \\ &\quad \parallel \quad \parallel \quad \parallel \\ &= \angle 1 + \angle 2 + \angle 3 \end{aligned}$$

$$\angle 1 + \angle 2 + \angle 3 = 180^\circ$$

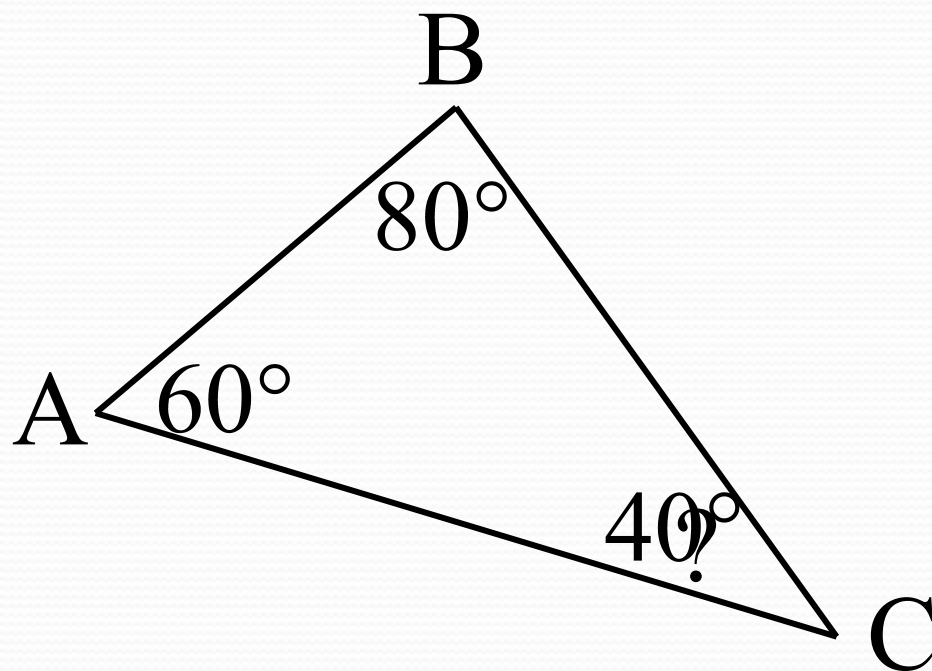
Сумма углов треугольника равна 180° .

*Сумма углов четырёхугольника
равна 360° .*

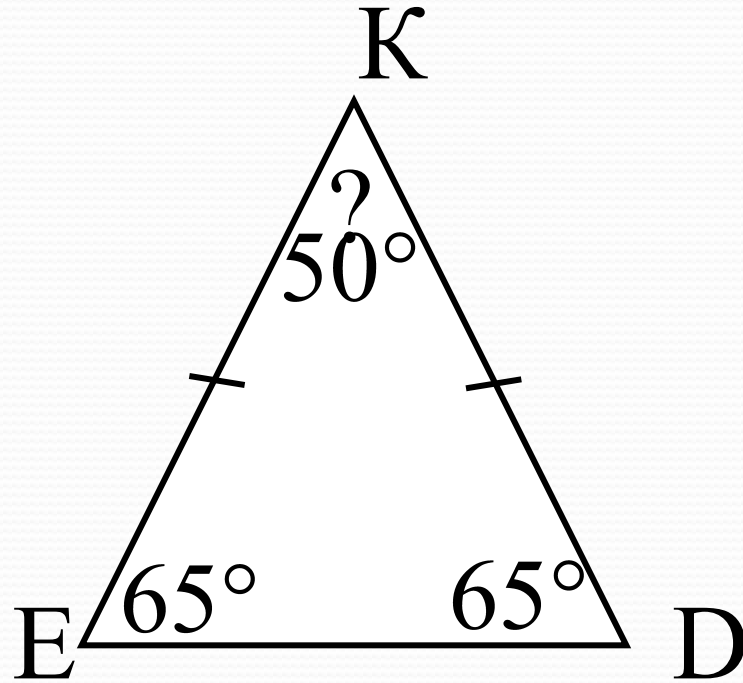


$$180^0 + 180^0 = 360^0$$

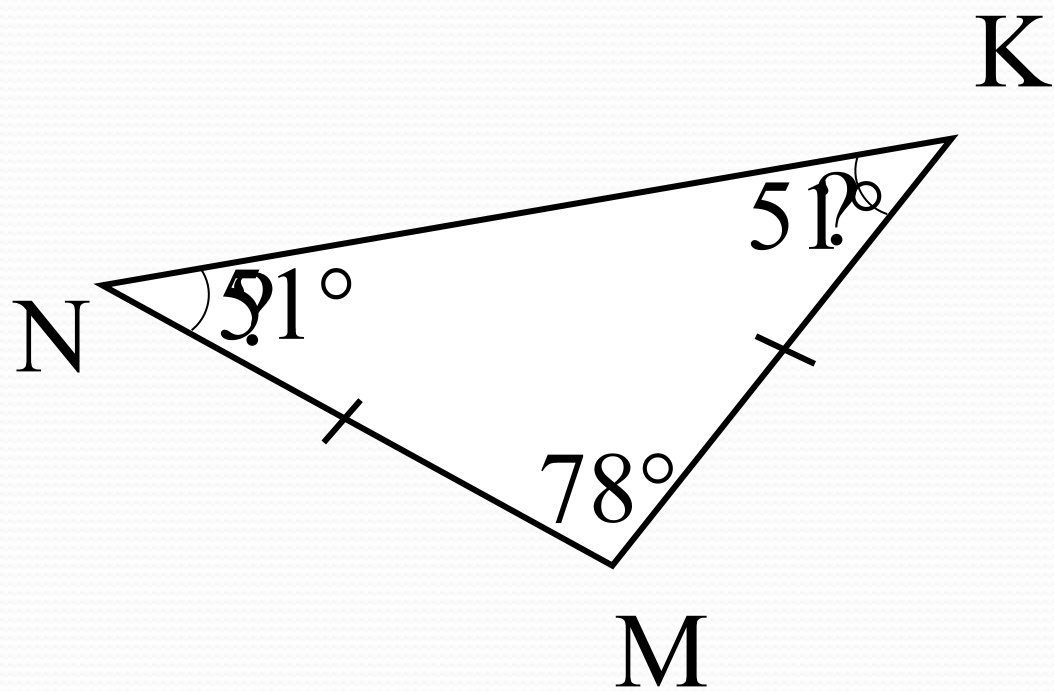
Задача №1



Задача №2



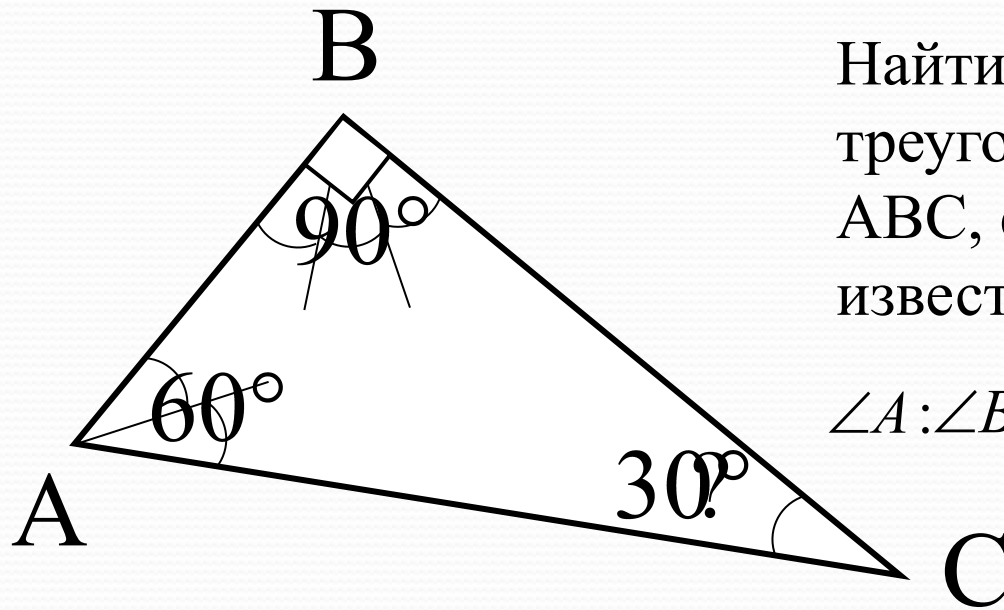
Задача №3



Задача №4

Найти углы в равностороннем
треугольнике

Задача №5



Найти углы
треугольника
ABC, если
известно, что

$$\angle A : \angle B : \angle C = 2 : 3 : 1$$



«...Чтобы переварить
знания, надо
поглощать их с
аппетитом».

*Французский писатель XIX
столетия Анатоль Франс*

Домашнее задание:

- п. 31, стр. 69, выучить теорему с доказательством.
- №223(а,б), №224, №228

Индивидуальное задание:

- **Доказать теорему о сумме углов треугольника другим способом (через односторонние углы)**