

Решение задач на тему
«ОБЪЕМ ШАРОВОГО
СЕКТОРА, ШАРОВОГО
СЛОЯ
И ШАРОВОГО СЕКТОРА»

ПРОВЕРКА ДОМАШНЕГО ЗАДАНИЯ

715. Пусть $AC = h$, $AB = r$, r — радиус клумбы; примем радиус шара равным $R_{\text{шар}}$. Рассмотрим центральное сечение шара $CD = 2R$, $\angle CBD = 90^\circ$, т.к. он опирается на диаметр CD .

Из треугольника CDB : $CB = 2R \cos \alpha$; из $\triangle ACB$:

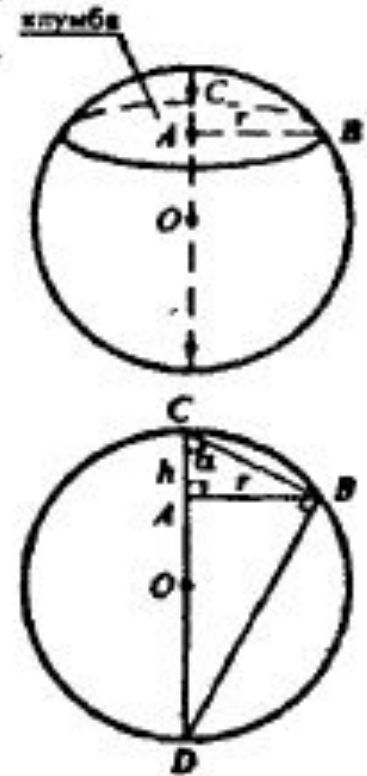
$$\cos \alpha = \frac{AC}{CB} = \frac{h}{\sqrt{h^2 + r^2}}$$

Получили уравнение: $2R \frac{h}{\sqrt{h^2 + r^2}} = \sqrt{h^2 + r^2}$,

$$2Rh = h^2 + r^2, R = \frac{h^2 + r^2}{2h} \quad (h = 0,6 \text{ м}),$$

$$R = \frac{0,36 + 25}{2 \cdot 0,6} = \frac{25,36}{1,2} = \frac{317}{15} \text{ м.}$$

$$V_{\text{сегм}} = \pi h^2 \left(R - \frac{1}{3} h \right) = \pi (0,6)^2 \cdot \pi \left(\frac{317}{15} - \frac{1}{5} \right) = \frac{9}{25} \pi \cdot \frac{314}{15} = \frac{3 \cdot 314 \pi}{3 \cdot 25} = \frac{924 \pi}{125}$$



ПРОВЕРКА ДОМАШНЕГО ЗАДАНИЯ

720. Пусть R — радиус шара, r — радиус основания сегмента. Вычислим высоту сегмента $H = PO_1$, $OP = R$.

Из прямоугольного треугольника ΔOO_1M :

$$OO_1 = \sqrt{OM^2 - O_1M^2} = \sqrt{R^2 - r^2} = \sqrt{75^2 - 60^2} = 45 \text{ см}$$

$$H = PO_1 = OP - O_1O = 75 - 45 = 30 \text{ см.}$$

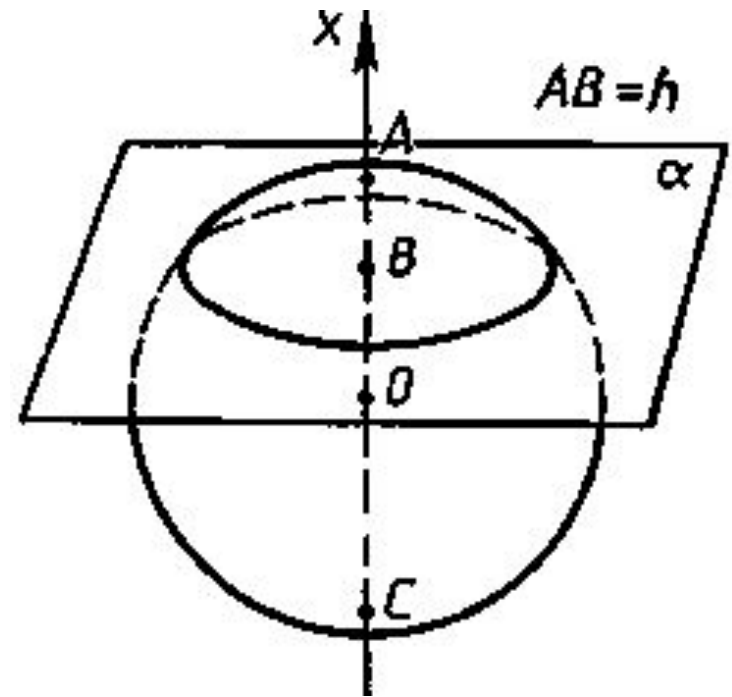
$$V = \frac{2}{3} \pi R^2 H = \frac{2}{3} \pi \cdot 75^2 \cdot 30 = \pi \cdot 20 \cdot 5625 = 112500\pi \text{ см}^3$$



ШАРОВОЙ СЕГМЕНТ

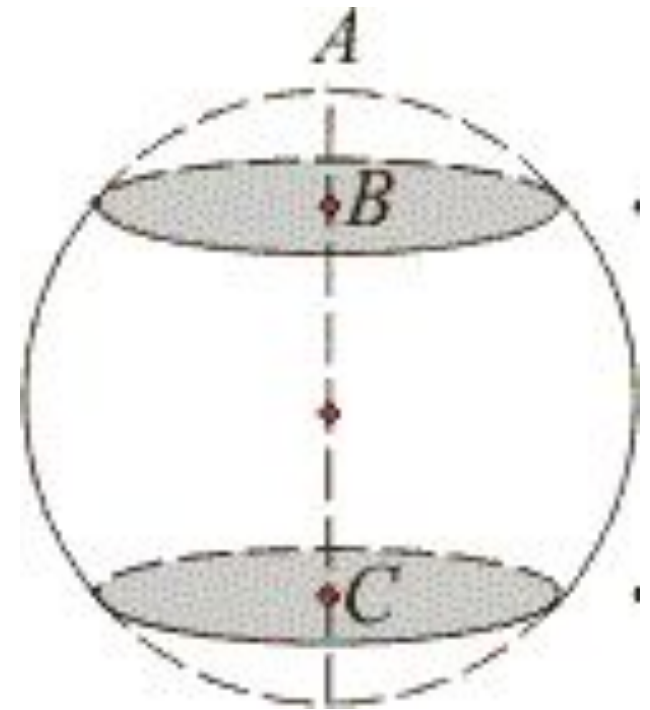
Шаровым сегментом
называется часть шара,
отсекаемая от него какой-
нибудь плоскостью

$$V = \pi h^2 \left(R - \frac{1}{3} h \right)$$



ШАРОВОЙ СЛОЙ

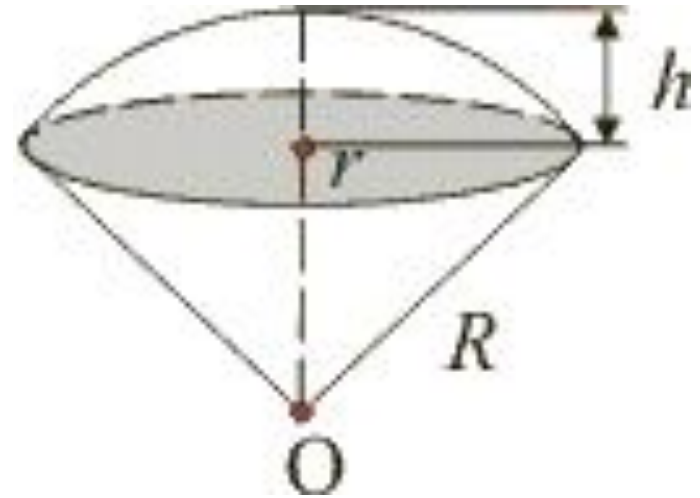
Шаровой слой – часть шара, заключенная между двумя параллельными секущими плоскостями



$$V = \pi \left[H_1^2 \left(R - \frac{1}{3} H_1 \right) - H_2^2 \left(R - \frac{1}{3} H_2 \right) \right],$$

ШАРОВОЙ СЕКТОР

Шаровой сектор – тело, полученное вращением кругового сектора с углом, меньше 90 градусов, вокруг прямой, содержащей один из ограничивающих круговой сектор радиуса



$$V = \frac{2}{3} \pi R^2 h$$

РЕШЕНИЕ ЗАДАЧ

1. Плоскость , перпендикулярная диаметру шара, делит его на части 3 см и 9 см. на какие части делится объем шара?

Решение:

$R=(3+9)/2=6$ см. Высота меньшего сегмента h равна 3 см.

Его $V_1=\pi h^2(R-h/3)=45 \text{ см}^3$. $V_{\text{шара}}=288 \pi \text{ см}^3$. Значит,

$$V_{\text{б. сегмента}}=243 \pi \text{ см}^3.$$

2. Найти отношение сегментов в предыдущей задаче?

Решение: $V_1:V_2 = 45 \pi / 243 \pi = 5/27$

РЕШЕНИЕ ЗАДАЧ

3. Какую часть шара составляет объем шарового сегмента, у которого высота равна 0,1 диаметра шара?

Решение: Десятая часть диаметра есть пятая часть радиуса. Значит, высота сегмента $H=R/5$,

$$V_{\text{сегм}} = \pi R^2 / 25 (R - R/5) = 14\pi R^3 / 375.$$

$$V_{\text{сегм}} / V = 14/375 : 4/3 = 7/250 = 2,8\%$$



САМОСТОЯТЕЛЬНАЯ РАБОТА

1 вариант

1. Шар радиуса R пересечен плоскостью, отстоящей от центра на расстоянии $R/2$. В каком отношении эта плоскость делит объем шара?
2. Чему равен объем шара, описанного около куба с ребром 2?

2 вариант

1. Радиусы трех шаров 3, 4, 5 см. Найдите радиус шара, объем которого равен сумме их объемов.
2. Чему равен объем шара, вписанного в куб с ребром 1.

ОТВЕТЫ

1 вариант

$$1.5/27$$

$$2.V=4\pi\sqrt{3}$$

2 вариант

$$1.6 \text{ см}$$

$$2.V=1/6\pi$$

ДОМАШНЯЯ РАБОТА

П. 82, 83

ПОВТОРИТЬ,

№ 756

СПАСИБО ЗА ВНИМАНИЕ!