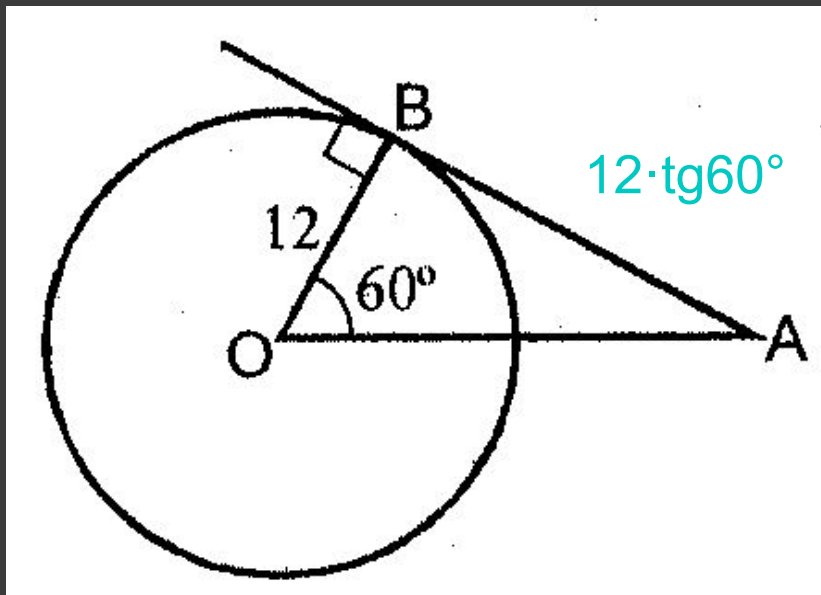


Решение задач на готовых чертежах

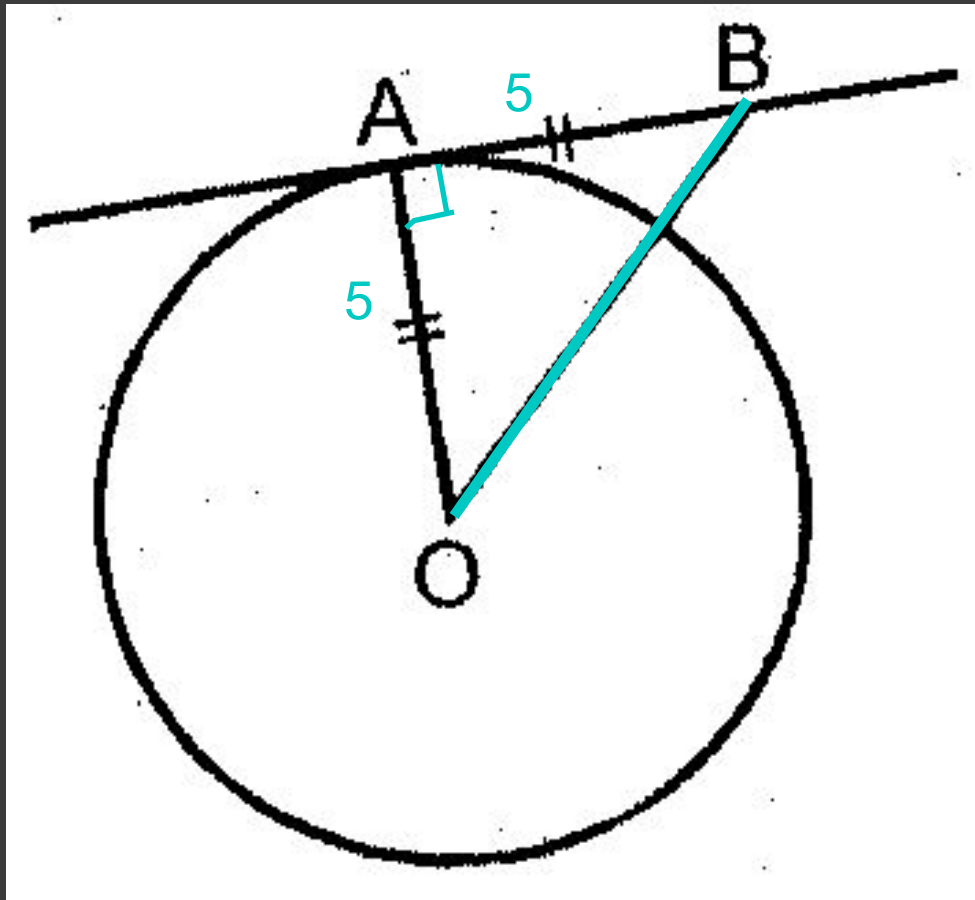
КАСАТЕЛЬНАЯ К ОКРУЖНОСТИ

Касательная к окружности



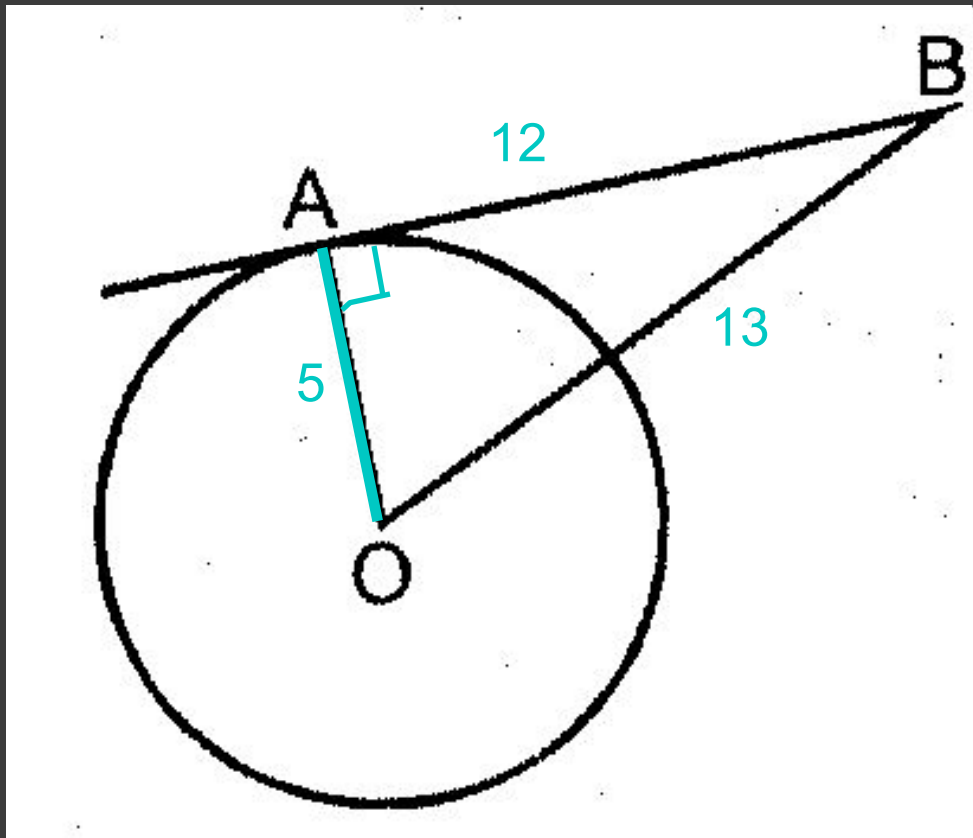
- ◎ Задача №1
(№639).
- ◎ Дано: $\omega(O; r)$,
 AB – касательная
к окружности,
 B – точка касания,
 $\angle AOB = 60^\circ$,
 $r = 12$ см
- ◎ Найдите:
 AB .

Касательная к окружности



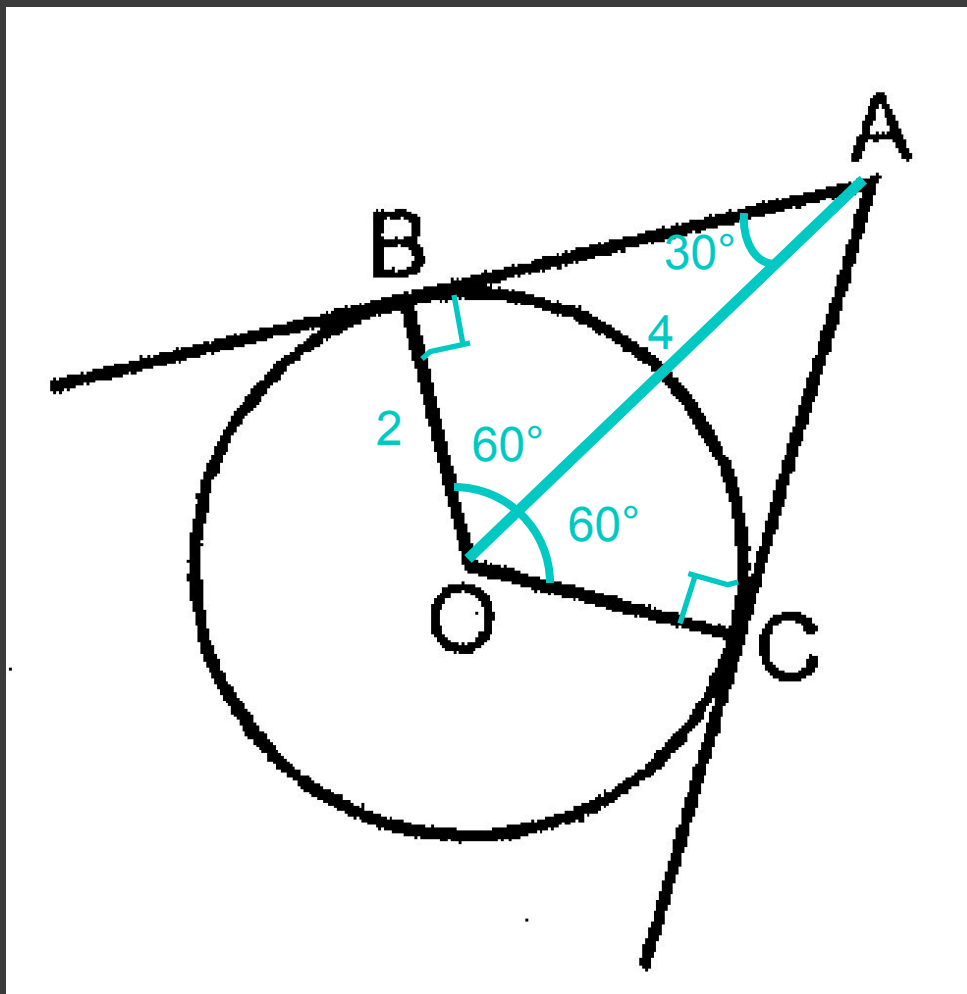
- ◎ Задача №2.
- ◎ Дано:
AB – касательная,
 $R = 5$.
- ◎ Найдите:
OB.

Касательная к окружности



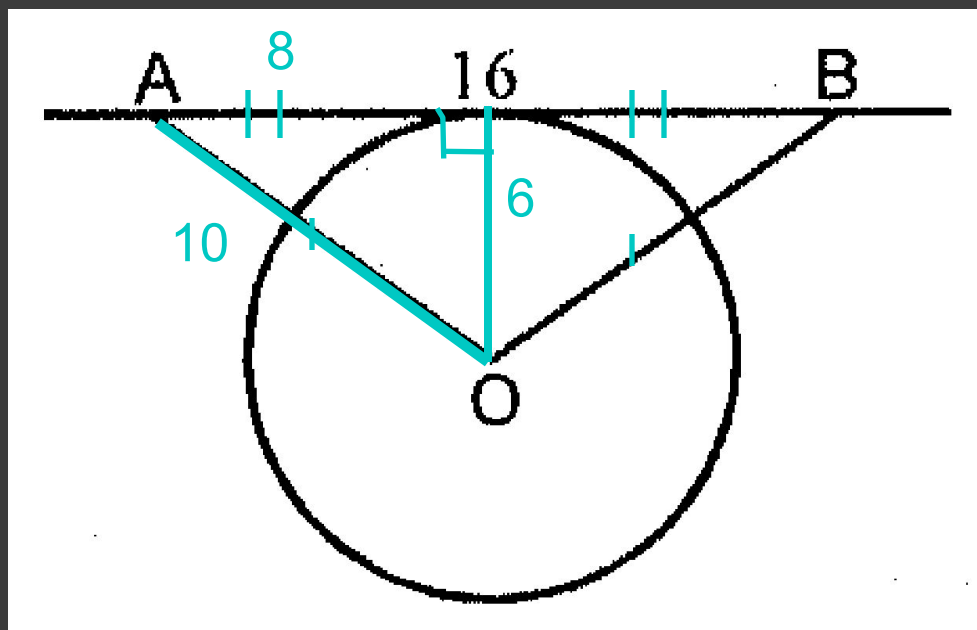
- ⊙ Задача №3.
- ⊙ Дано:
AB –
касательная,
AB = 12,
- ⊙ OB = 13.
- ⊙ Найдите:
R.

Касательная к окружности



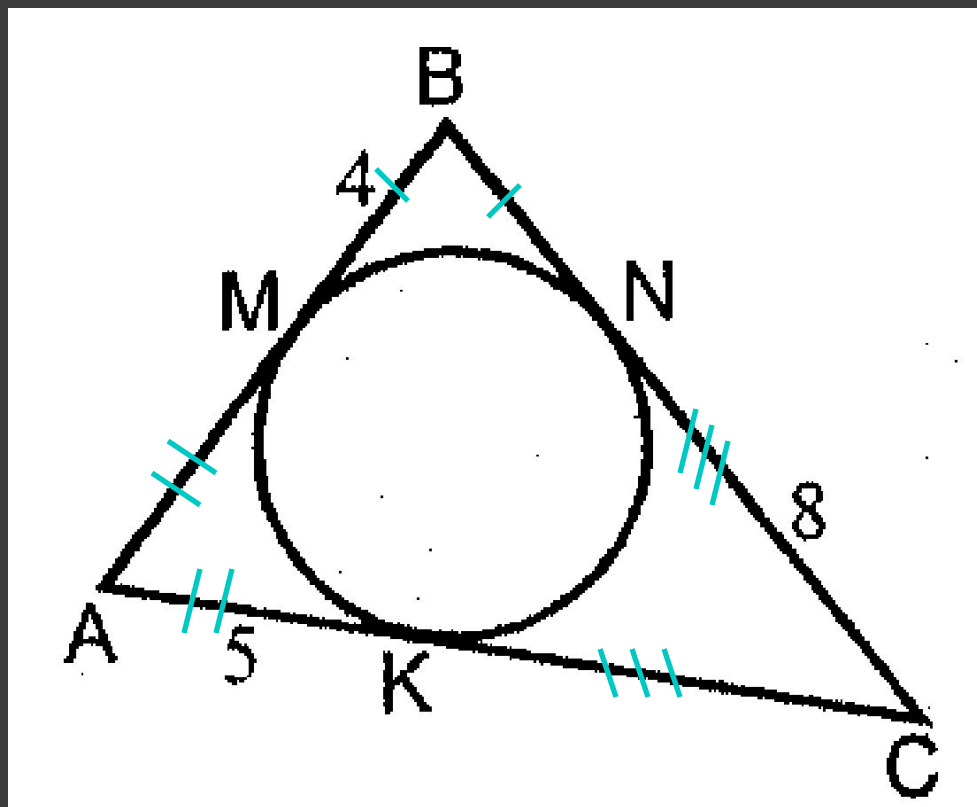
- ◎ Задача №4.
- ◎ Дано: AB, BC – касательные, $OB = 2$, $OA = 4$.
- ◎ Найдите: $\angle BOC$.

Касательная к окружности



- ⊙ Задача №5.
- ⊙ Дано:
AB –
касательная,
 $R = 6$, $AO =$
OB.
- ⊙ Найдите:
AO.

Касательная к окружности



⊙ Задача №6.

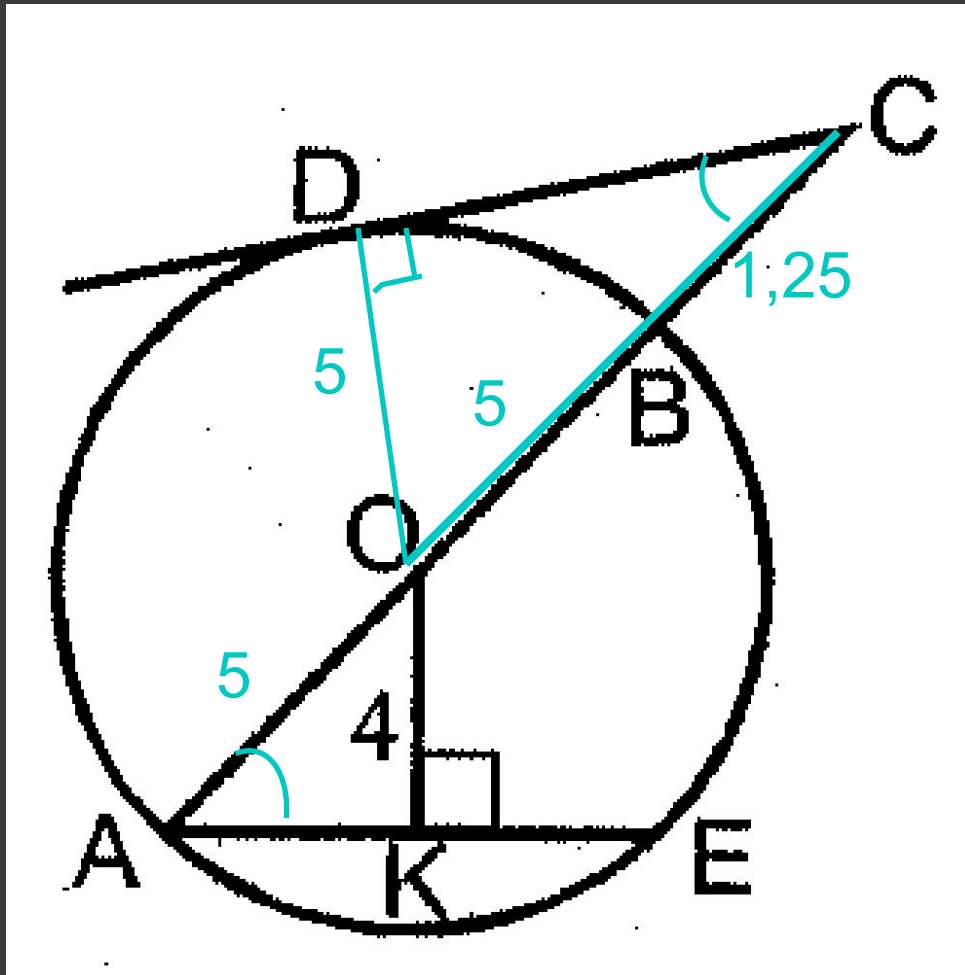
⊙ Дано:

M, N, K – точки касания

⊙ Найдите:

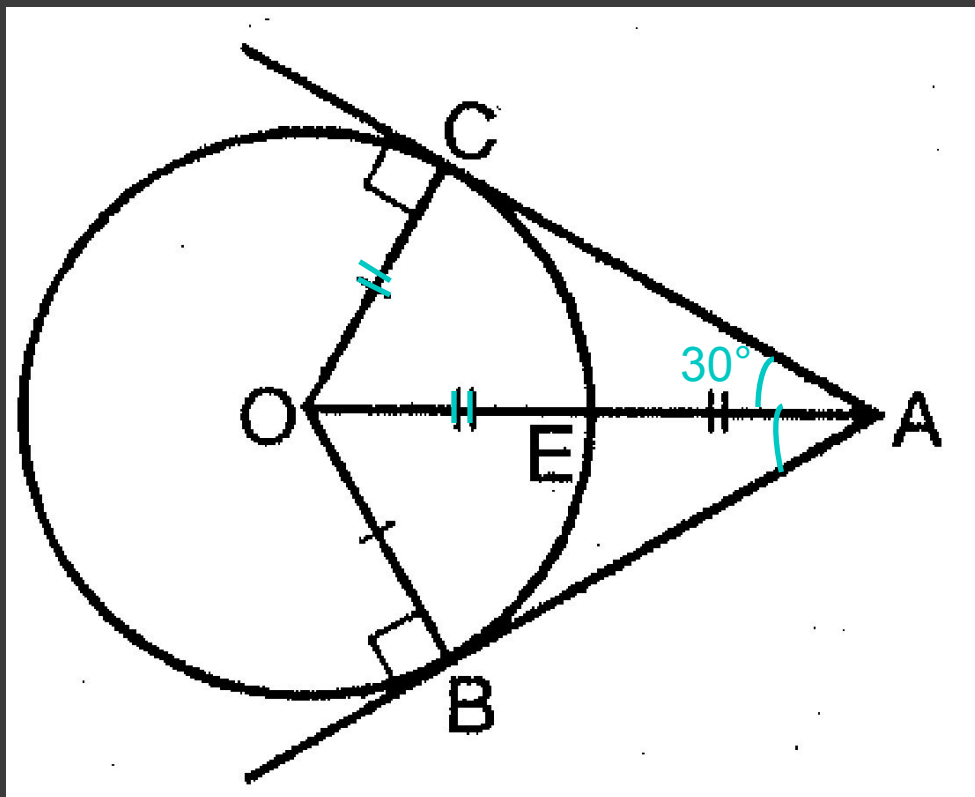
P_{ABC}

Касательная к окружности



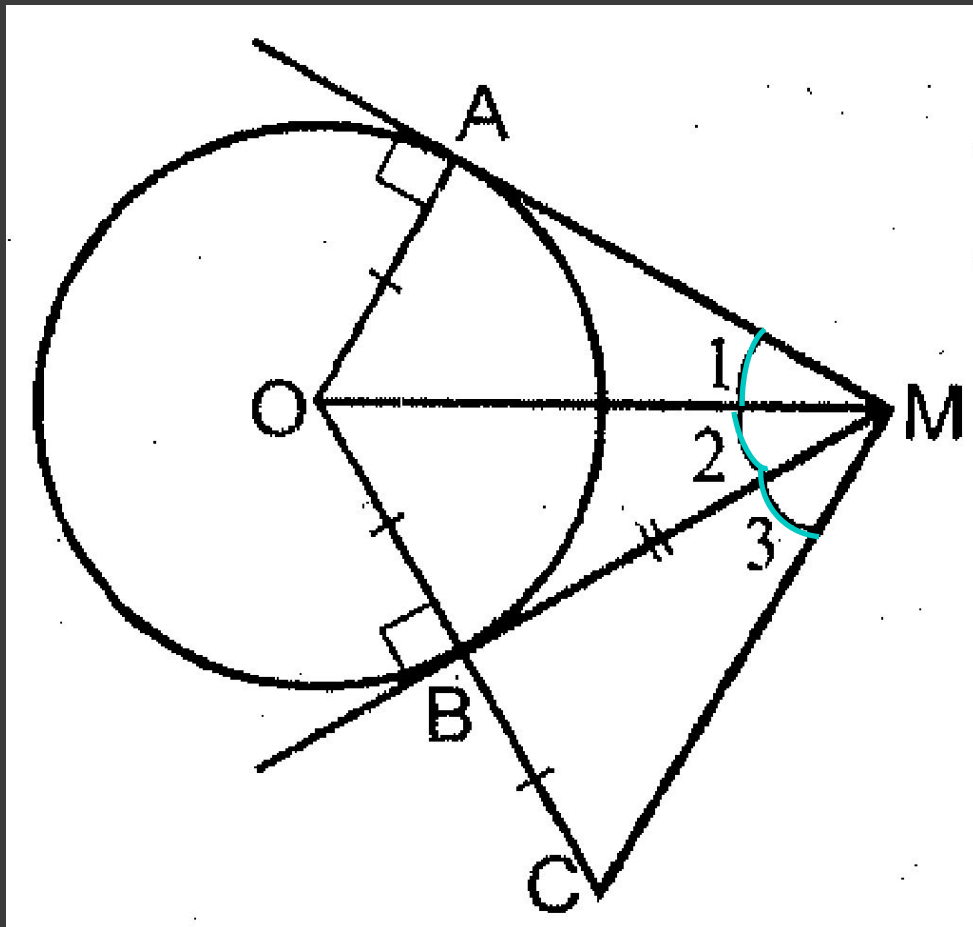
- Задача №7.
- Дано:
- $AB = 10$ см,
- O – центр окружности,
- CD – касательная, $AE \parallel CD$
- Найдите:
 CO .

Касательная к окружности



- ◎ Задача №8
(№641).
- ◎ Дано: $\omega(O; r)$,
AB, AC –
касательные к
окружности,
- ◎ AE = OE,
- ◎ E \in $\omega(O; r)$.
- ◎ Найдите:
 $\angle BAC$.

Касательная к окружности



- ⊙ Задача №9 (№644).
- ⊙ Дано: $\omega(O; r)$,
МА, МВ –
касательные к
окружности,
- ⊙ С симметрична О
относительно В.
- ⊙ Докажите:
- ⊙ $\angle AMC = 3$
 $\angle BMC$.