

Lehrstuhl für Informatik I  
Prof. Dr. Ingrid Isenhardt  
Prof. Dr. Thomas Isenhardt  
Prof. Dr. Ingrid Isenhardt  
Prof. Dr. Thomas Isenhardt

1.

**Дано:**  $\triangle ABC$

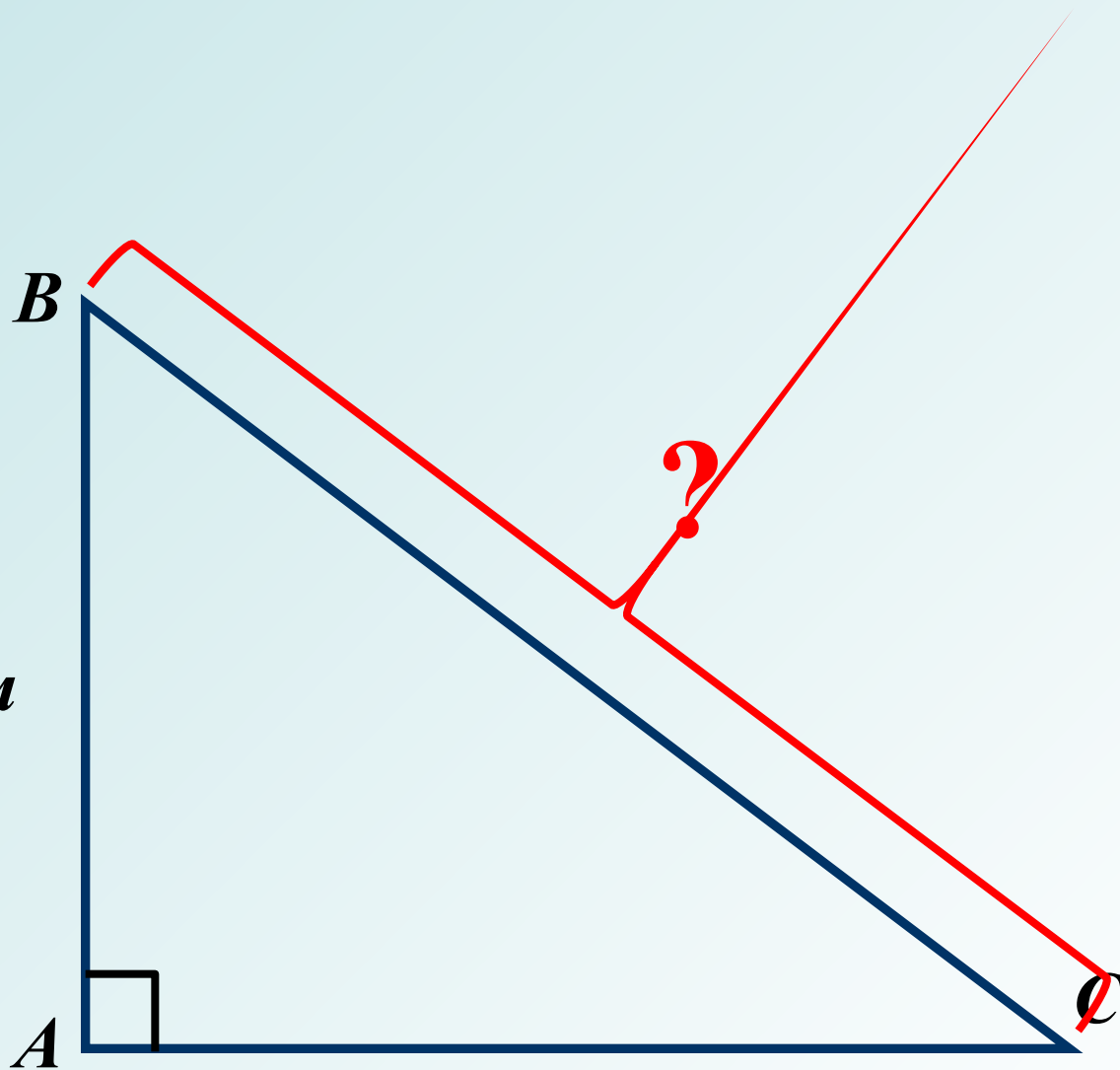
$$AC = 8 \text{ см}$$

$$AB = 6 \text{ см}$$

**Найти:**  $BC$

6 см

8 см

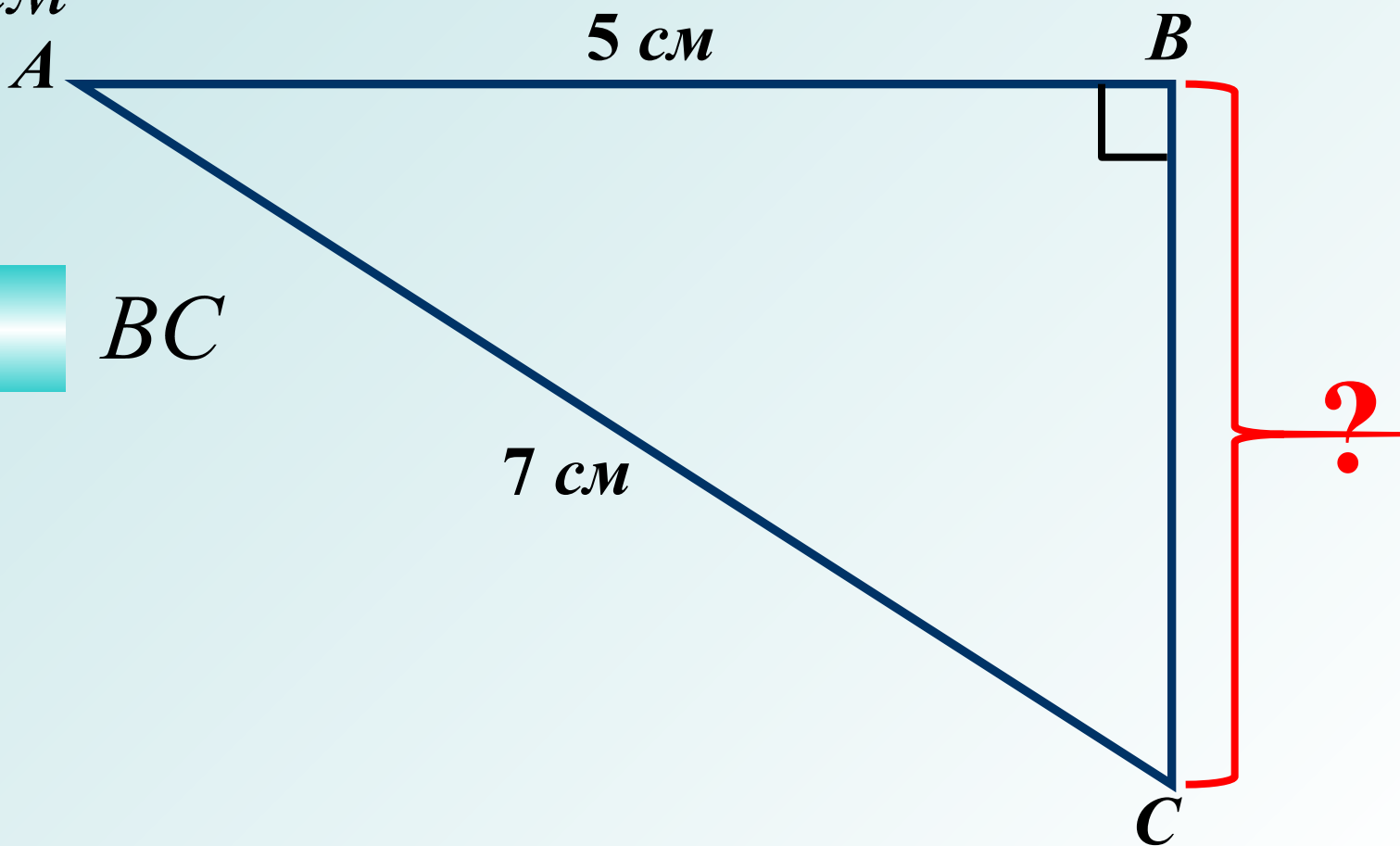


2.

**Дано:**  $\triangle ABC$

$$AB = 5 \text{ см}$$

$$AC = 7 \text{ см}$$



**Найти:**  $BC$

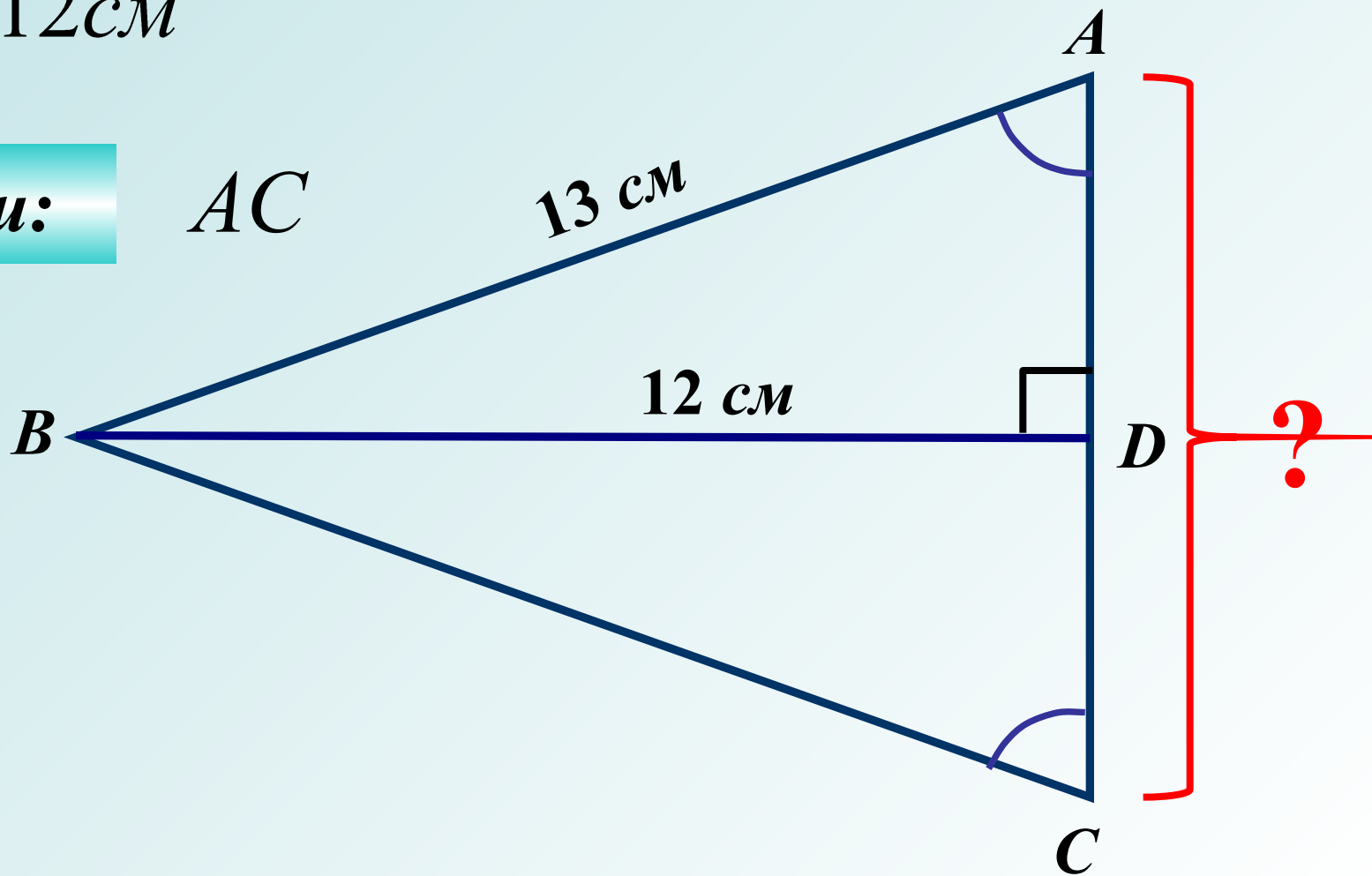
3.

**Дано:**  $\triangle ABC$

$$AB = 13 \text{ см}$$

$$BD = 12 \text{ см}$$

**Найти:**  $AC$



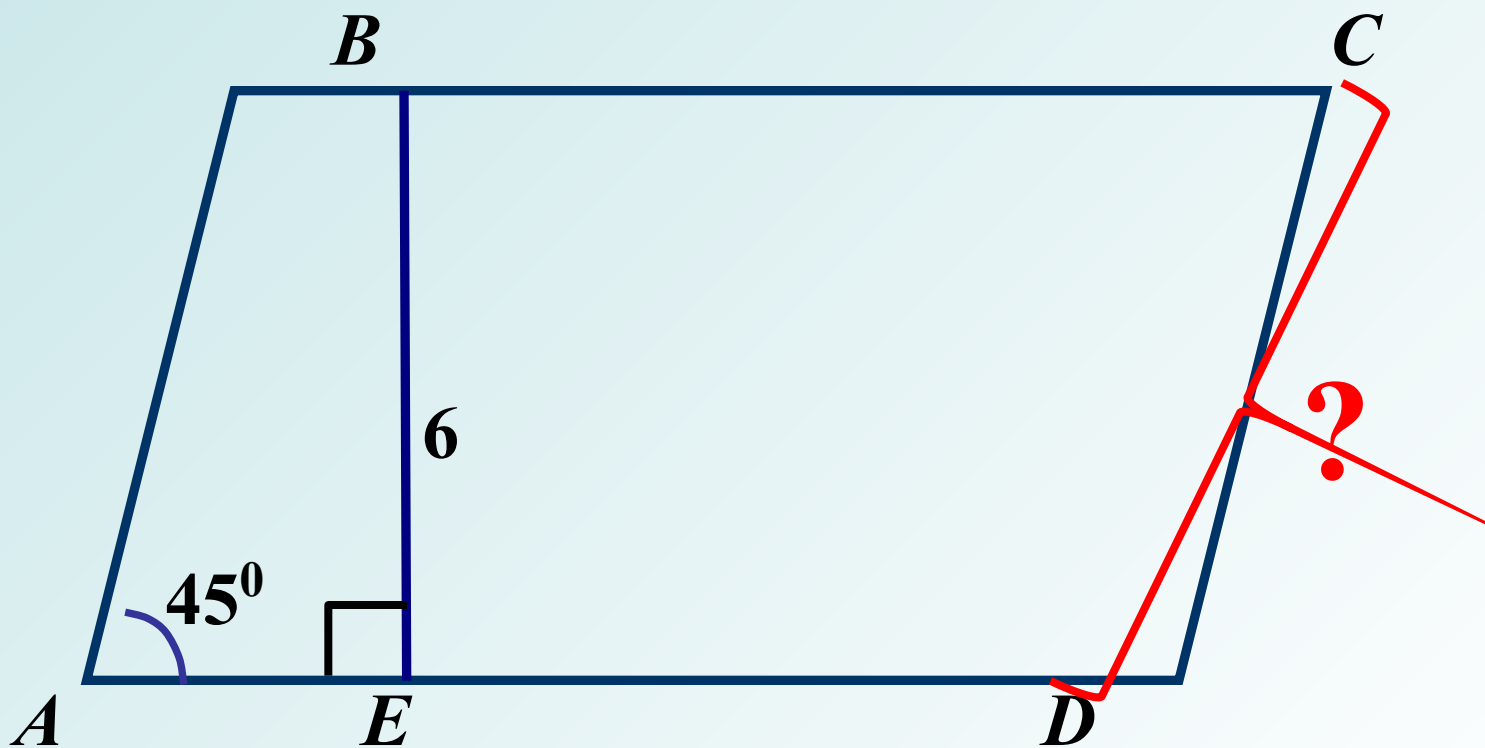
4.

*Дано:*

$ABCD$  – параллелограмм

*Найти:*

$CD$



5.

Дано:  $\triangle ABC$

Найти:  $AD$

