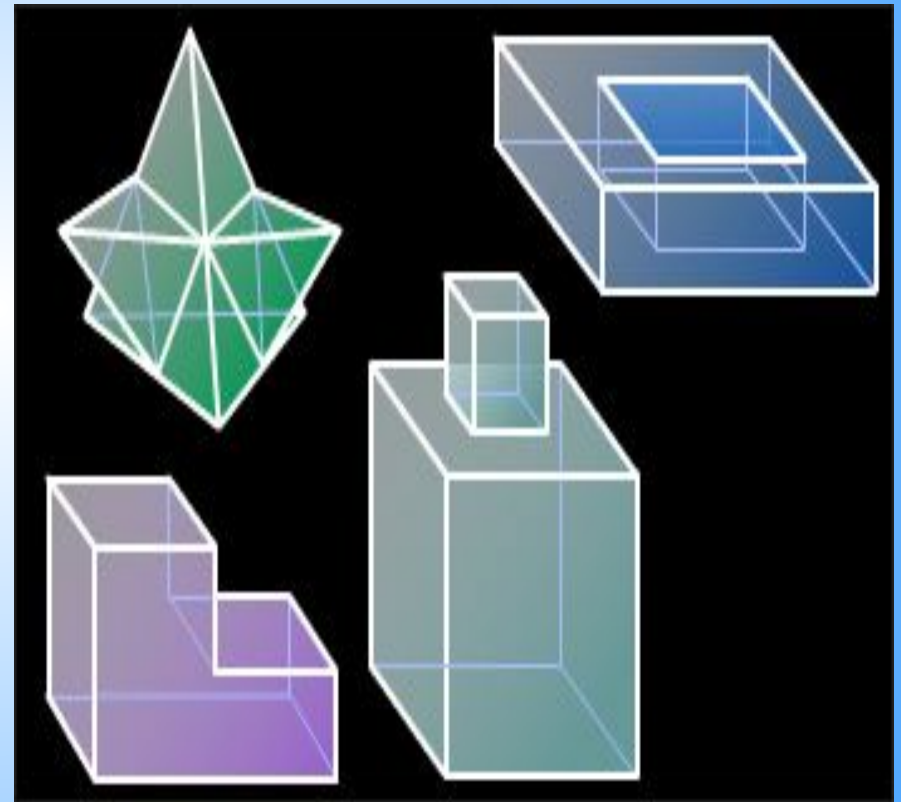


Объемы тел

Выполнила: Ольхова А.В

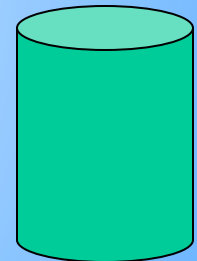
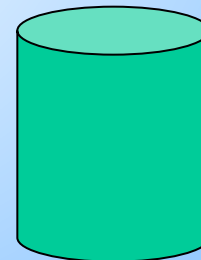
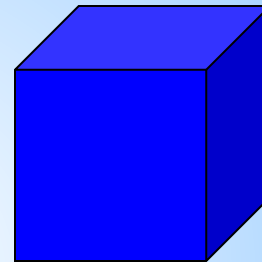
Объемы тел

- *Объемом называется положительная величина, характеризующая часть пространства, занимаемую телом.*



Свойства объемов

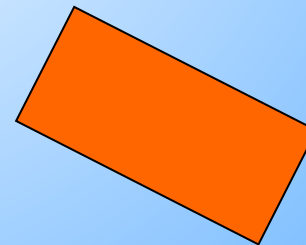
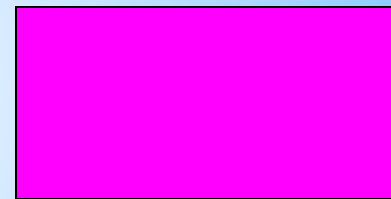
- *За единицу измерения объемов принимают объем куба с ребром, равным единице*
- *Равные тела имеют равные объемы*
- *Если тело можно разбить на несколько простых тел, то его объем равен сумме объемов составляющих тел*



объемы подобных тел

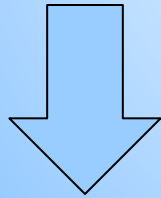
- Отношение объемов подобных тел равно кубу коэффициента подобия, т.е.

$$\frac{V_1}{V_2} = K^3$$

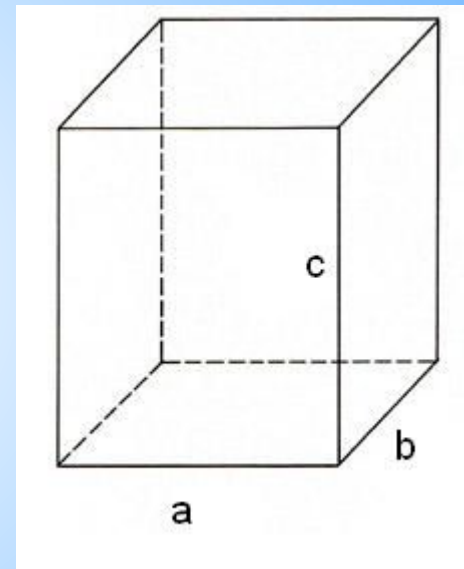


Объем прямоугольного параллелепипеда

- Объём
прямоугольного
параллелепипеда
равен произведению
трех его измерений



$$V = a * b * c$$

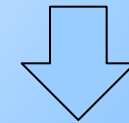
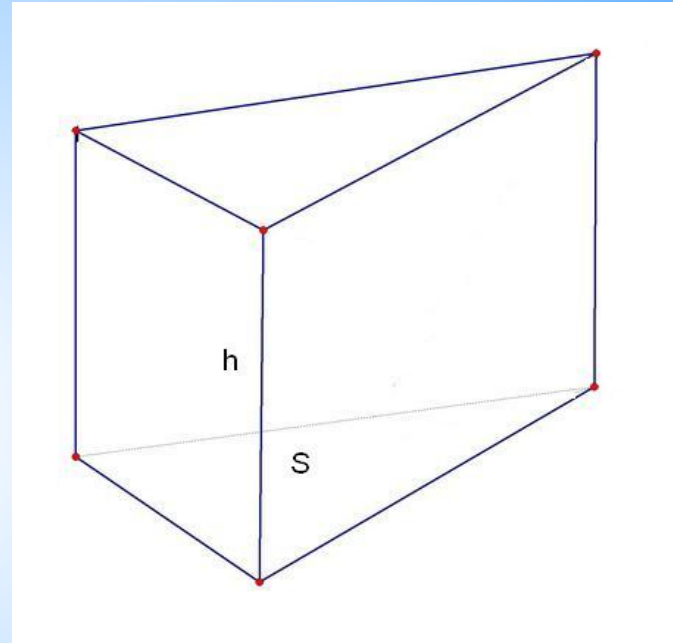


Следствия

- Объём прямоугольного параллелепипеда равен произведению площади основания на высоту
- Объём прямой призмы, основанием которой является прямоугольный треугольник, равен произведению площади основания на высоту

Объём прямой призмы

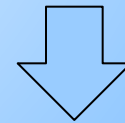
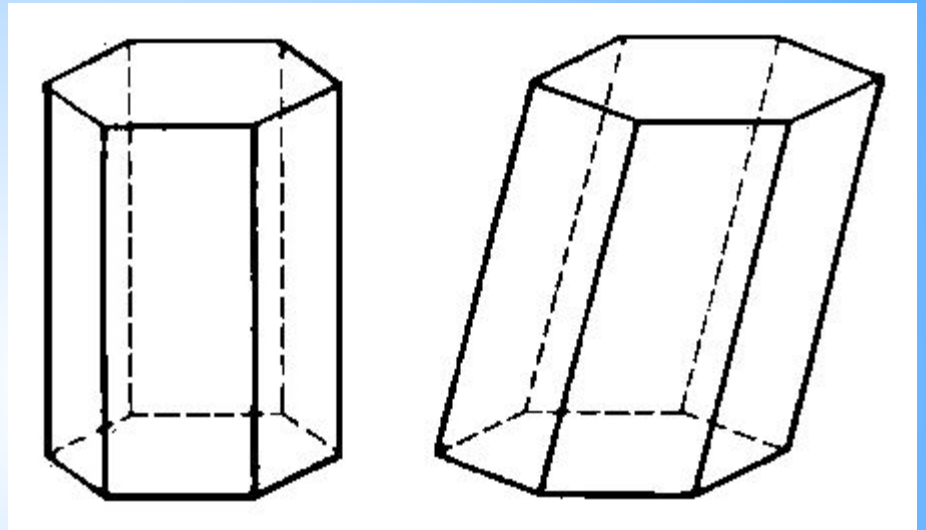
- Объём прямой призмы равен произведению площади основания на высоту



$$V = S * h$$

Объём цилиндра

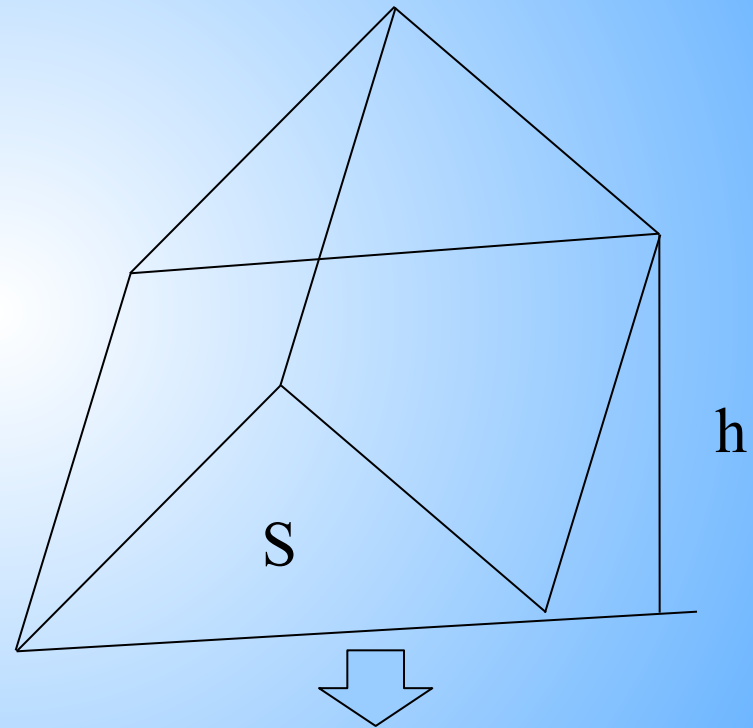
- Объём цилиндра равен произведению площади основания на высоту



$$V = S * h$$

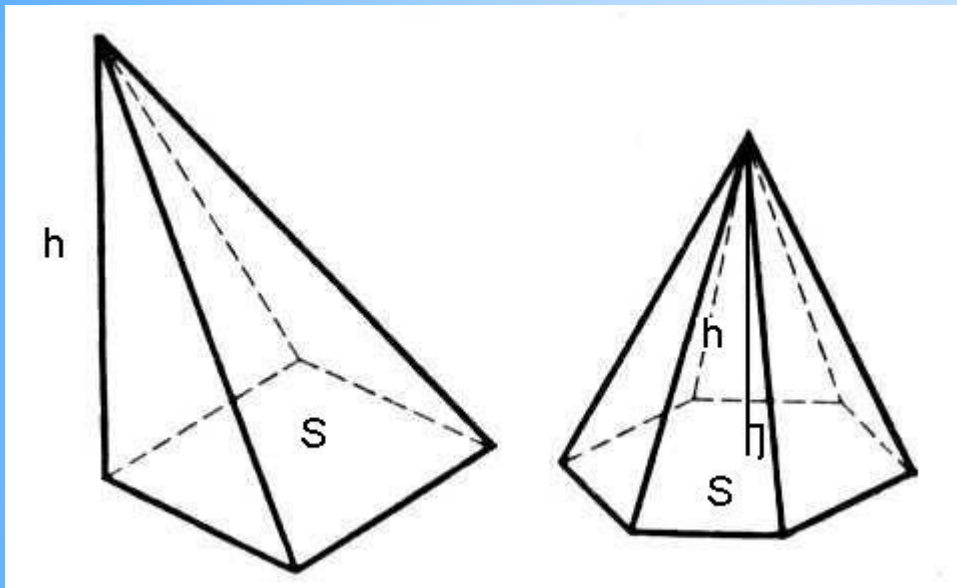
Объём наклонной призмы

- Объём наклонной призмы равен произведению площади основания на высоту



$$V = S * h$$

Объём пирамиды



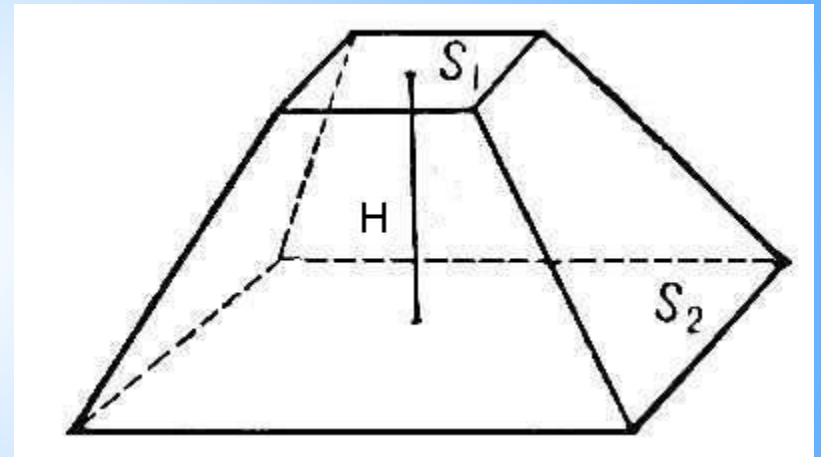
$$V = \frac{1}{3} S * h$$

- Объём пирамиды равен одной трети произведения основания на высоту

Следствие

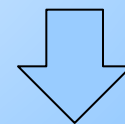
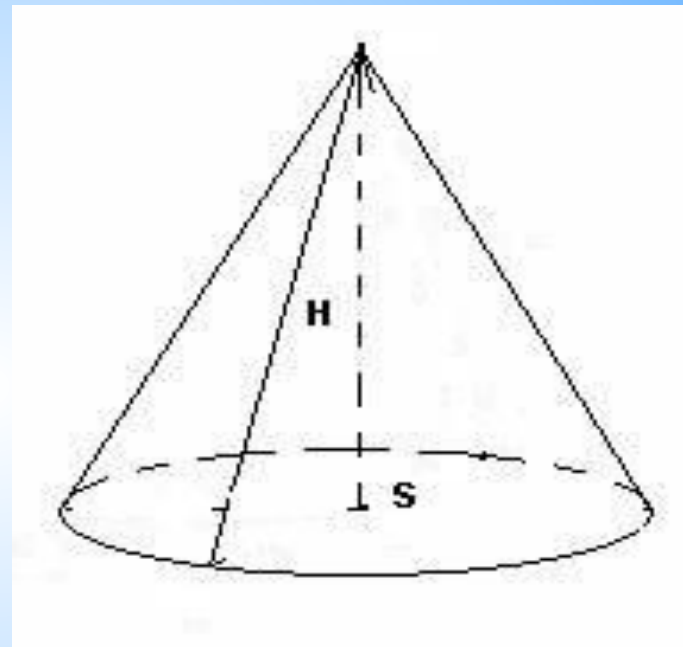
- Объём V усеченной пирамиды, высота которой равна h , а площади оснований равны S и S_1 , вычисляется по формуле

$$V = \frac{1}{3} H \cdot \left(S_1 + S_2 + \sqrt{S_1 \cdot S_2} \right)$$



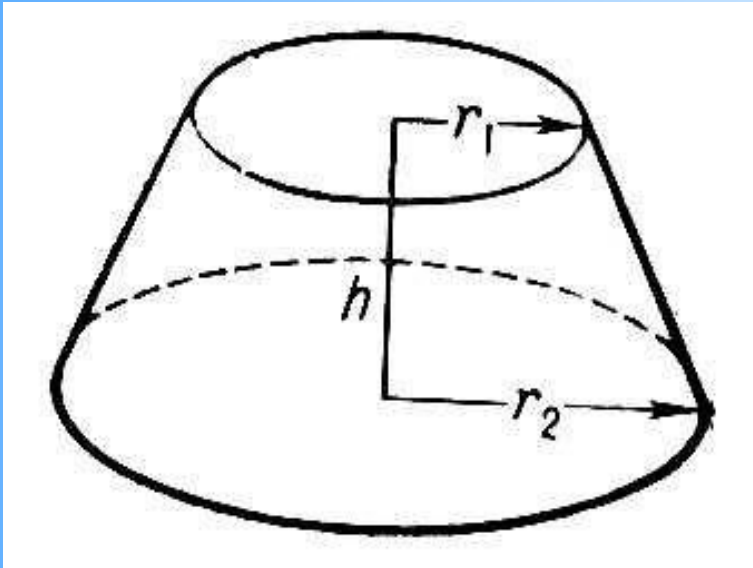
Объём конуса

- Объём конуса равен одной трети произведения площади основания на высоту



$$V = \frac{1}{3} S * h$$

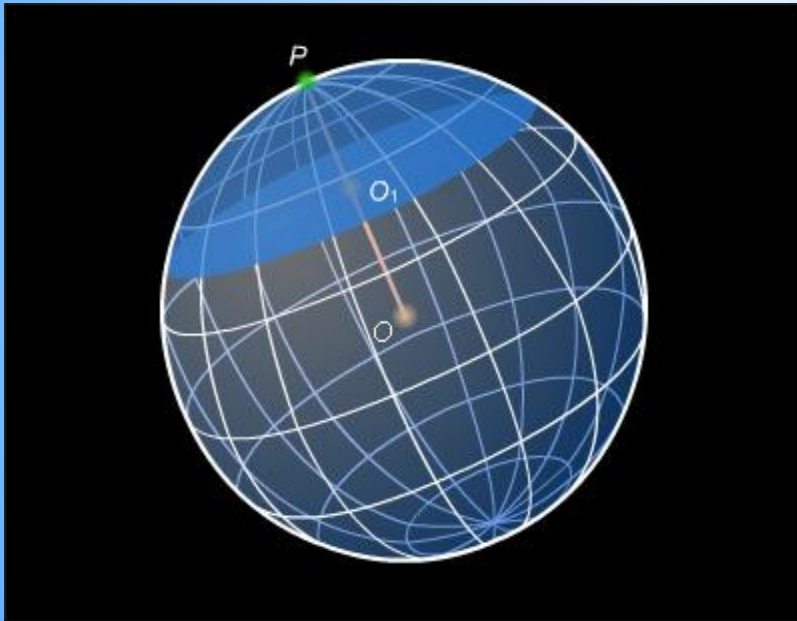
Следствие



Объём V усеченного конуса, высота которого равна h , а площади оснований равны S и S_1 , вычисляется по формуле

$$V = \frac{1}{3} H \cdot \left(S_1 + S_2 + \sqrt{S_1 \cdot S_2} \right)$$

Объём шара



- Объем шара радиуса R равен

$$V = \frac{4}{3}\pi \cdot R^3$$