

# ПЛОЩАДИ ФИГУР

(задачи на готовых чертежах)

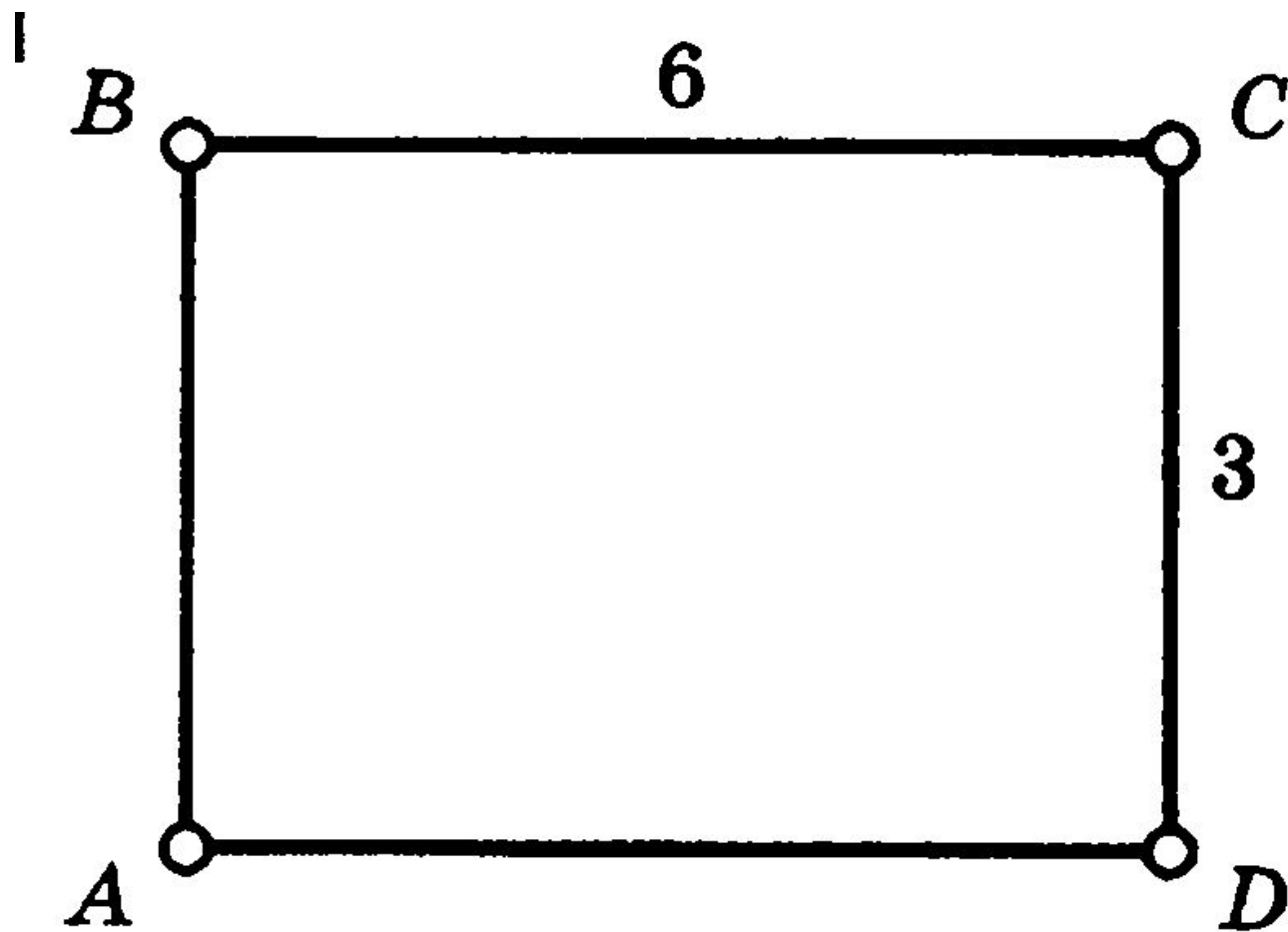


8 класс

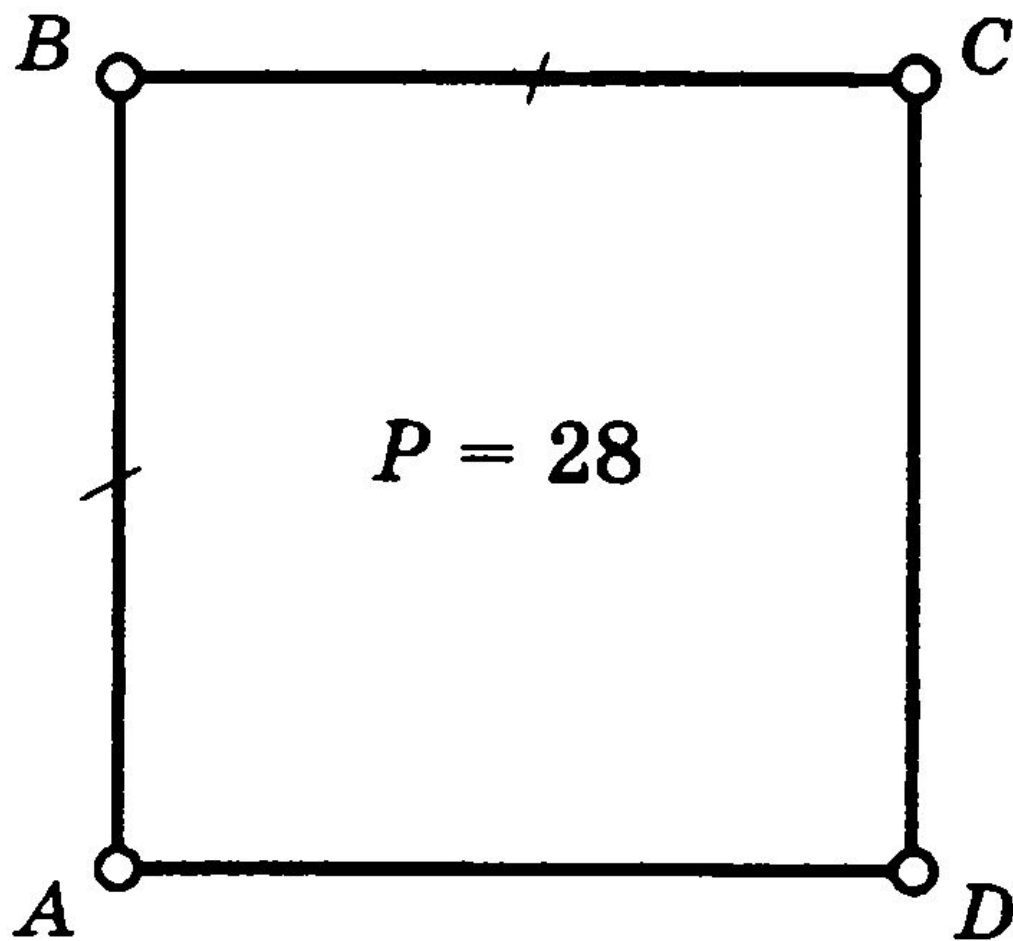


# Найдите площади фигур

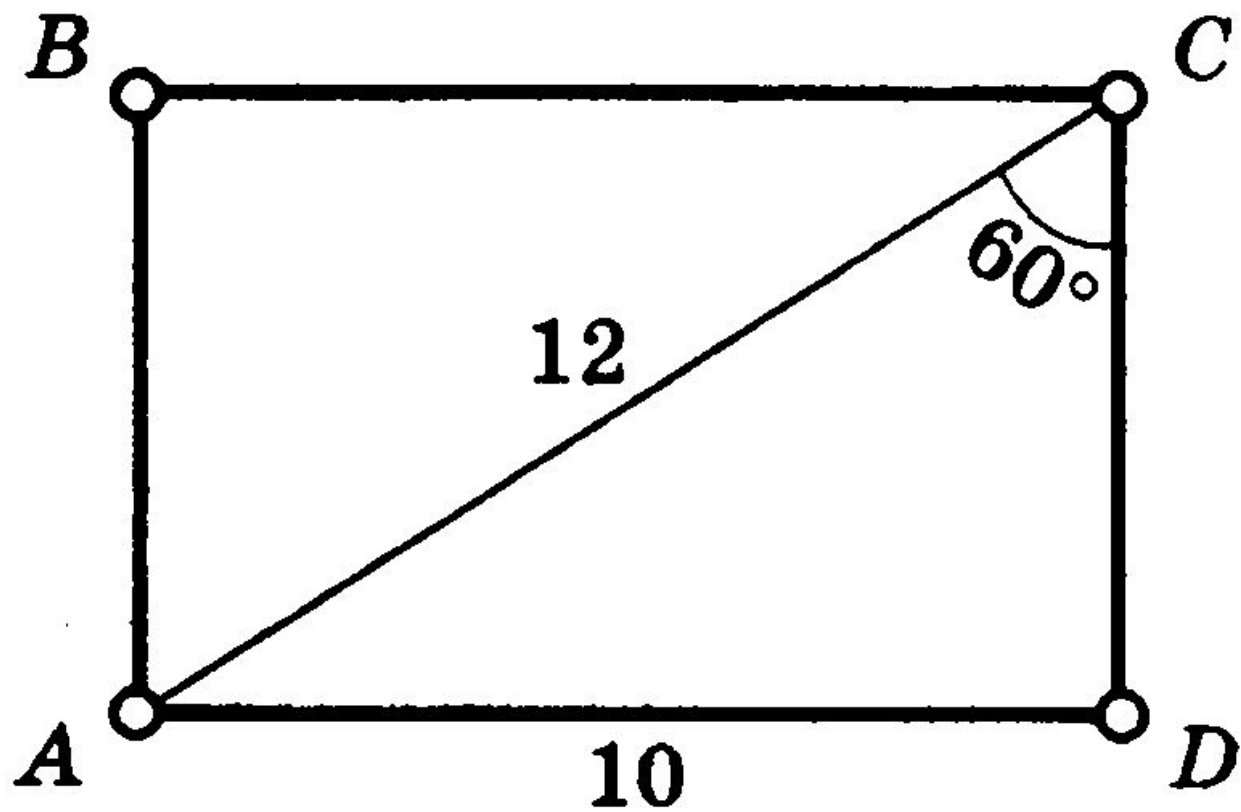
# УСТНО

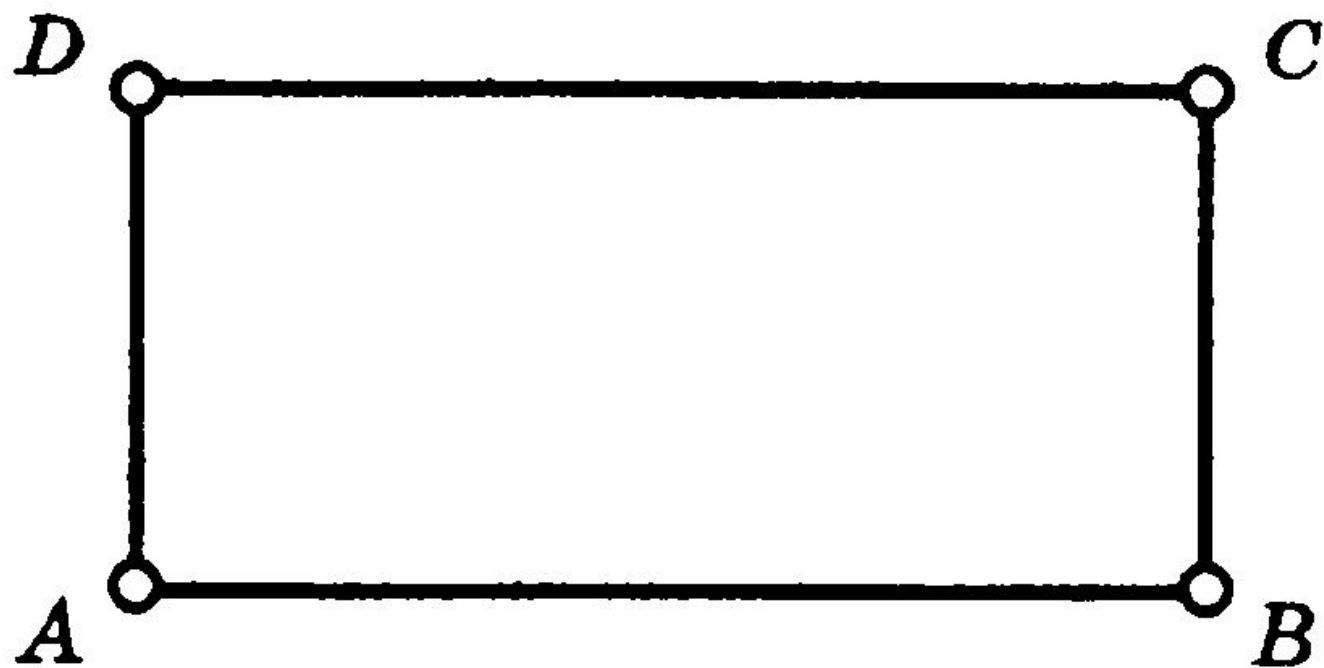


# УСТНО



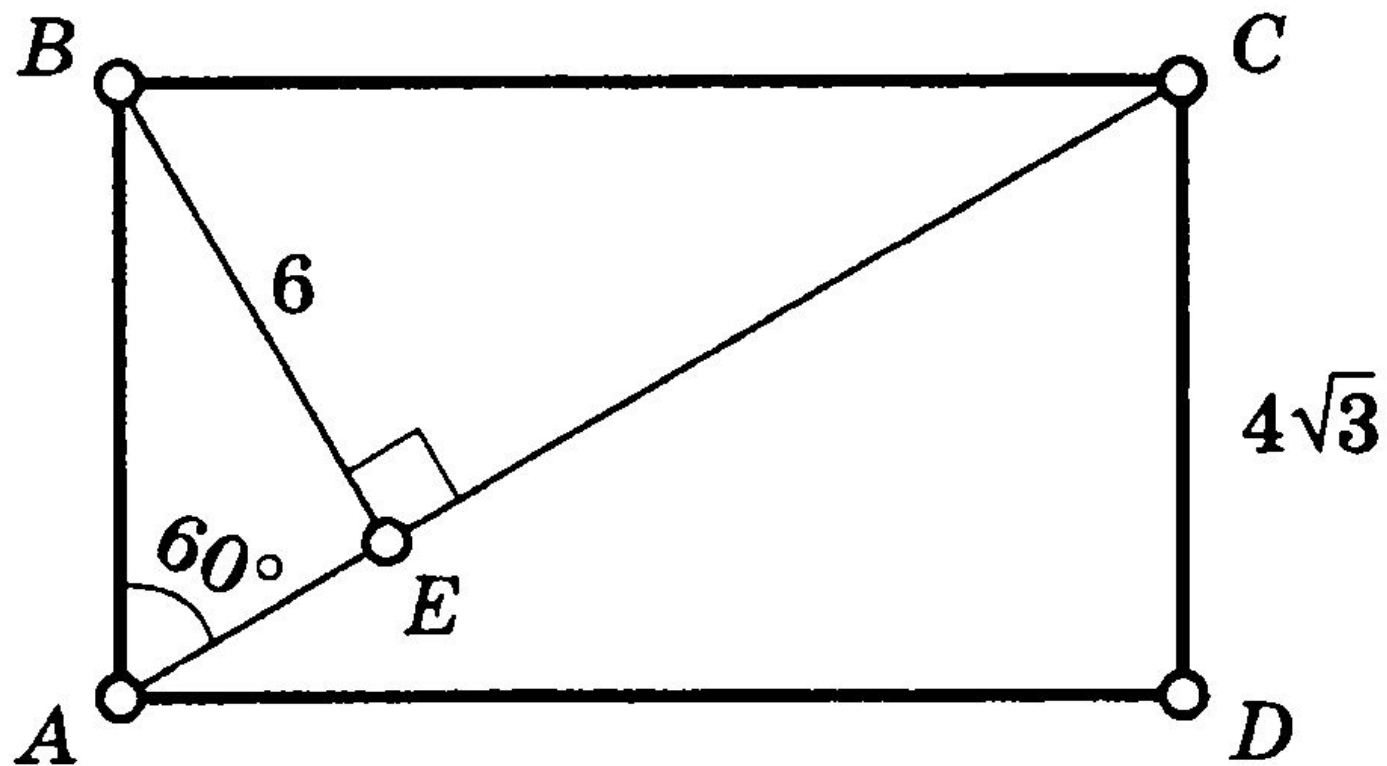
# УСТНО



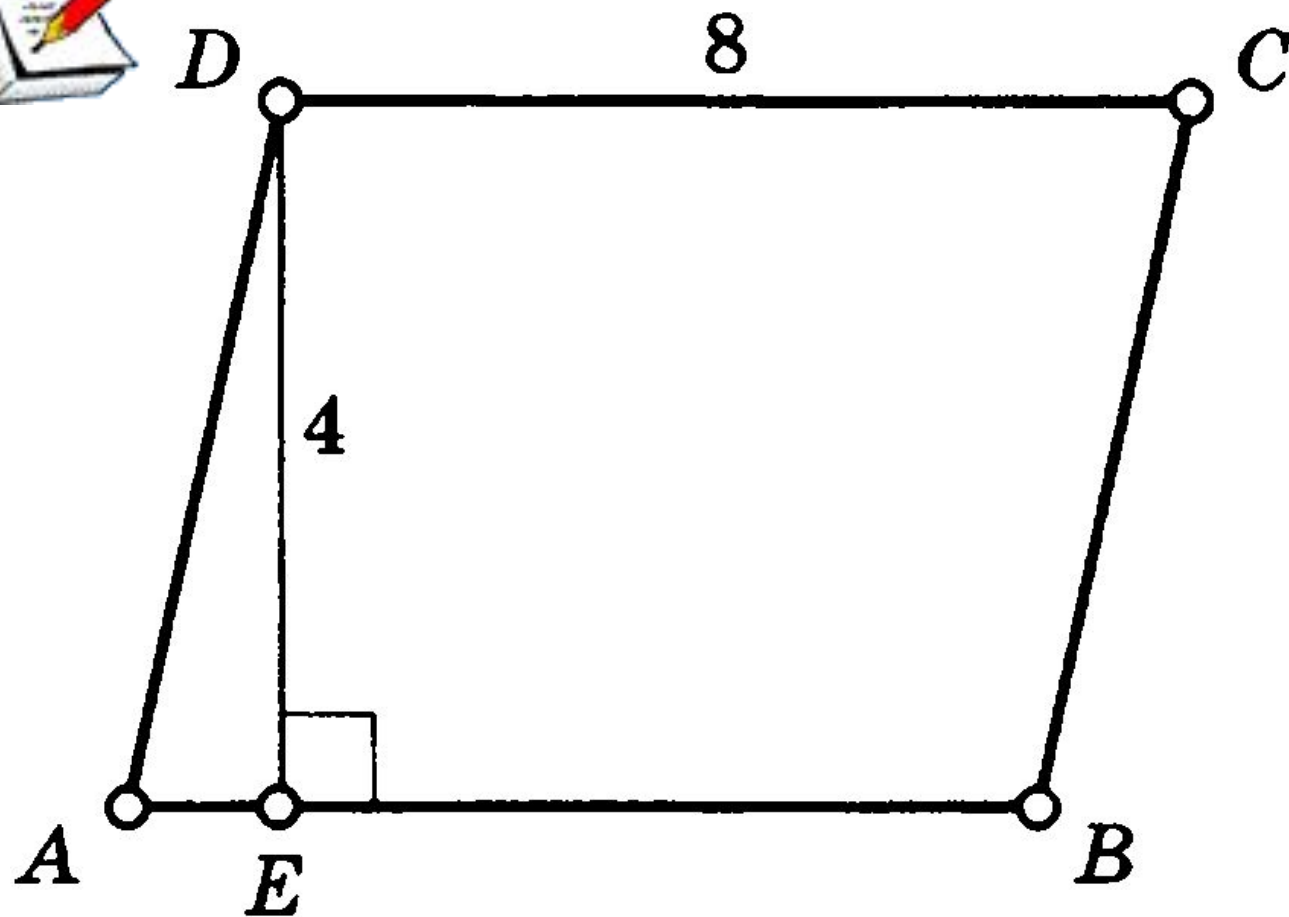


$$AB = 3 BC$$

$$AB - BC = 12$$

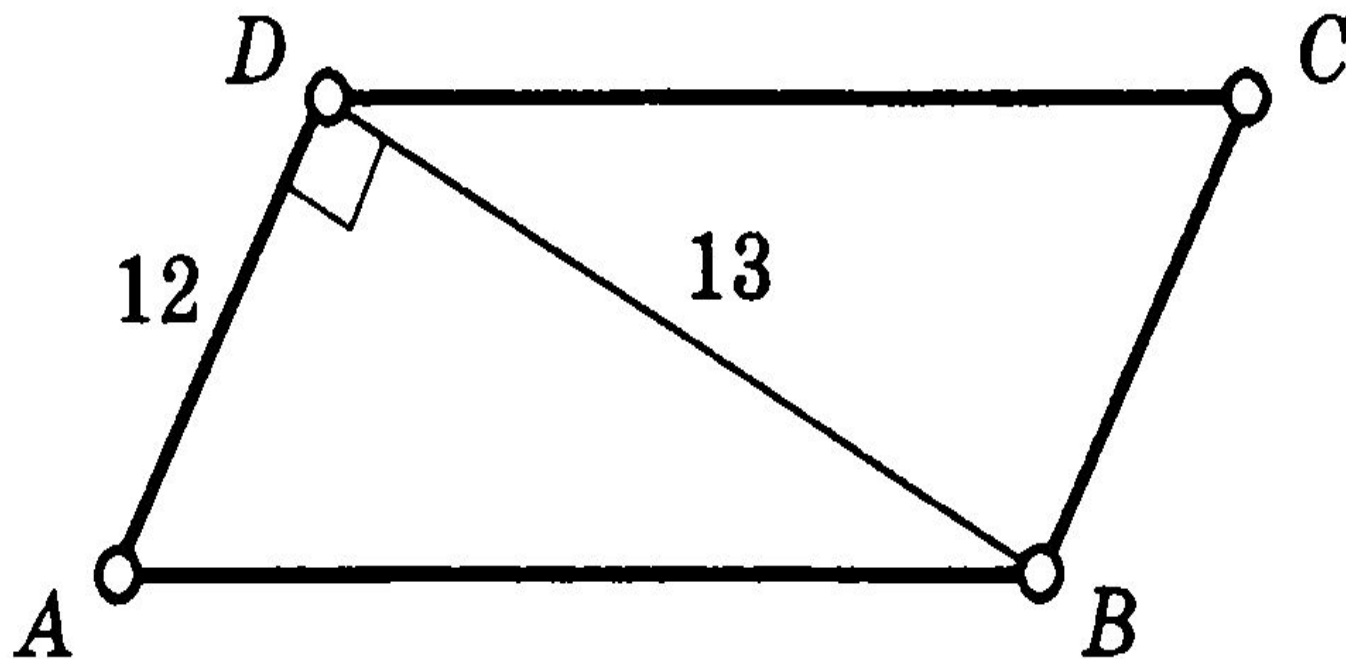


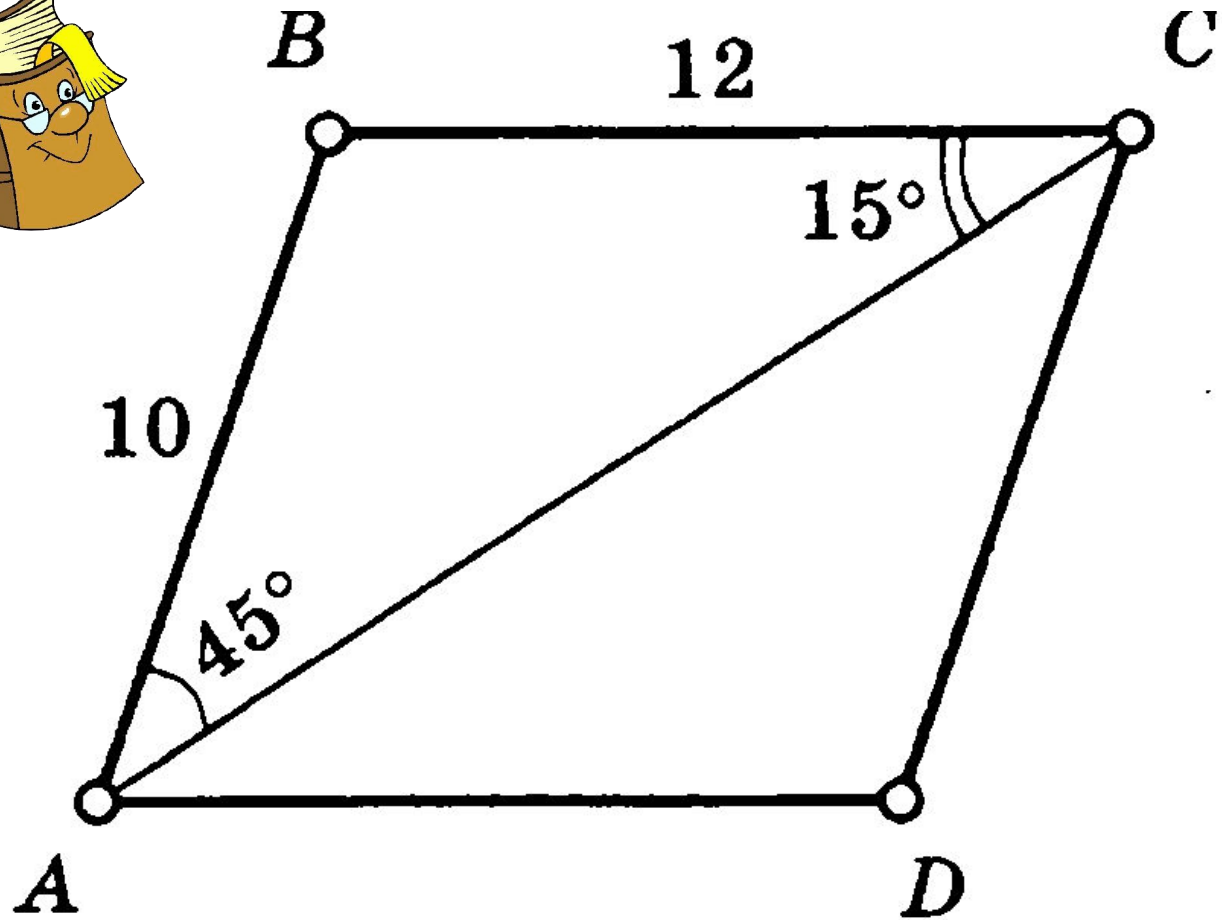
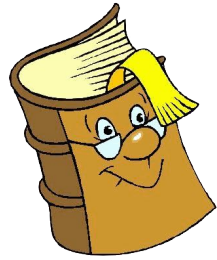
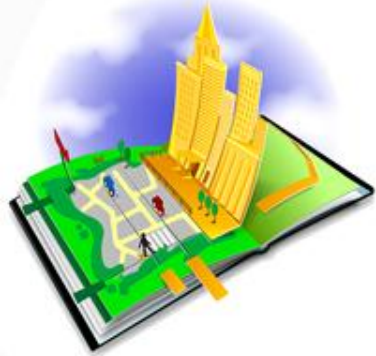
# УСТНО

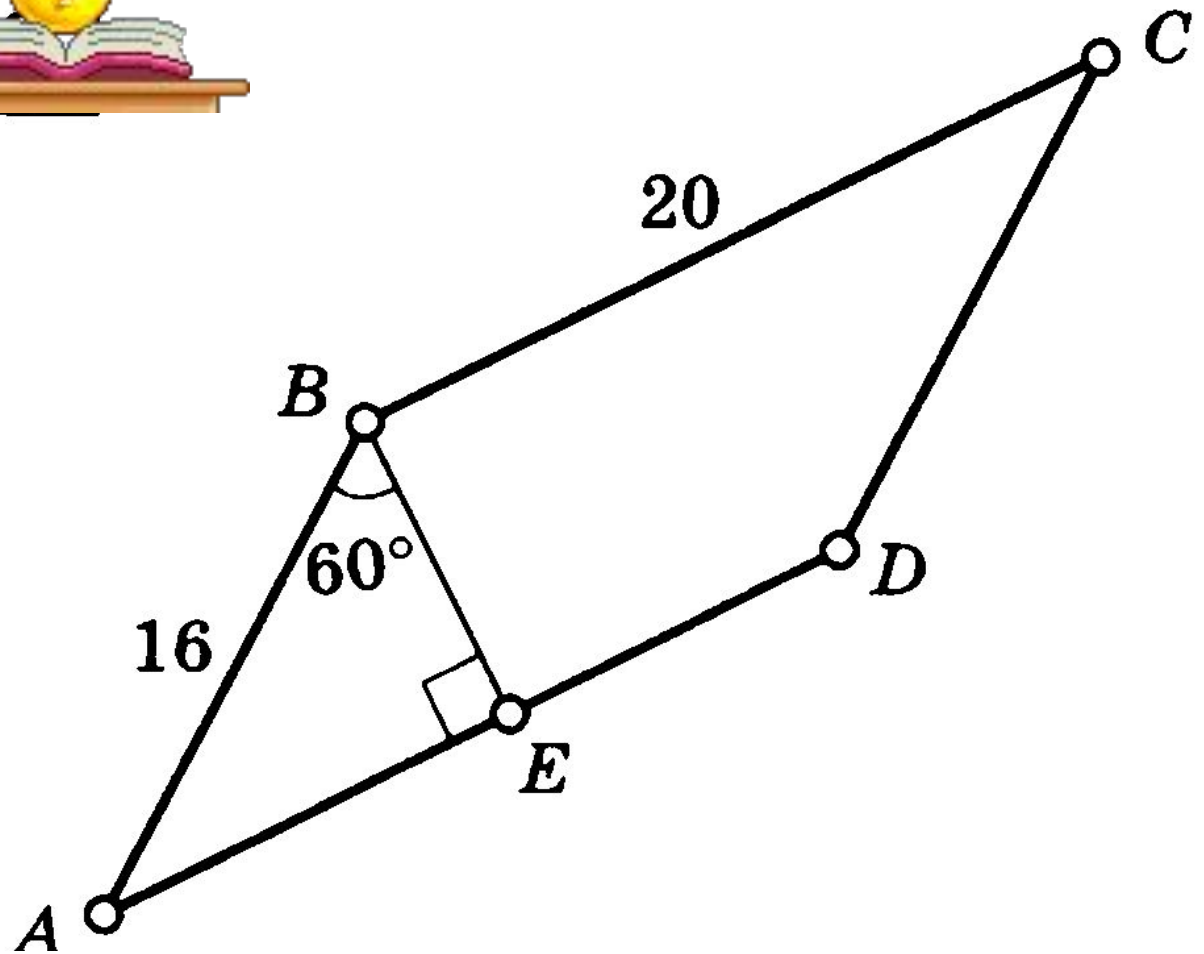


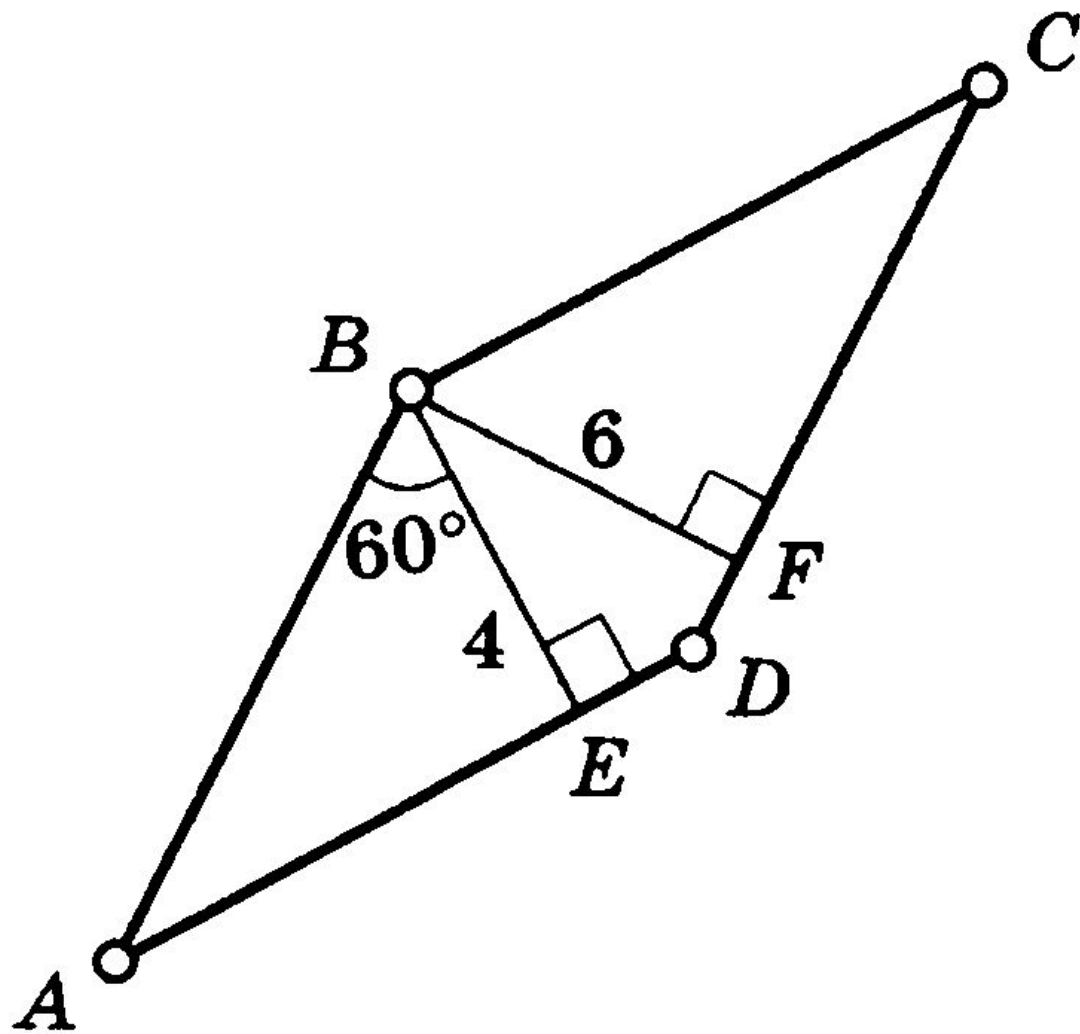


# УСТНО



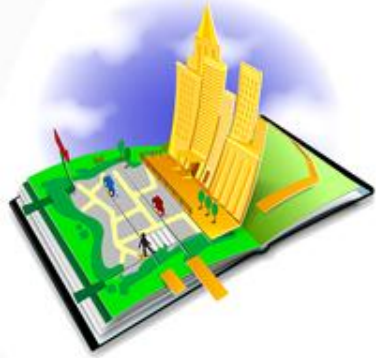
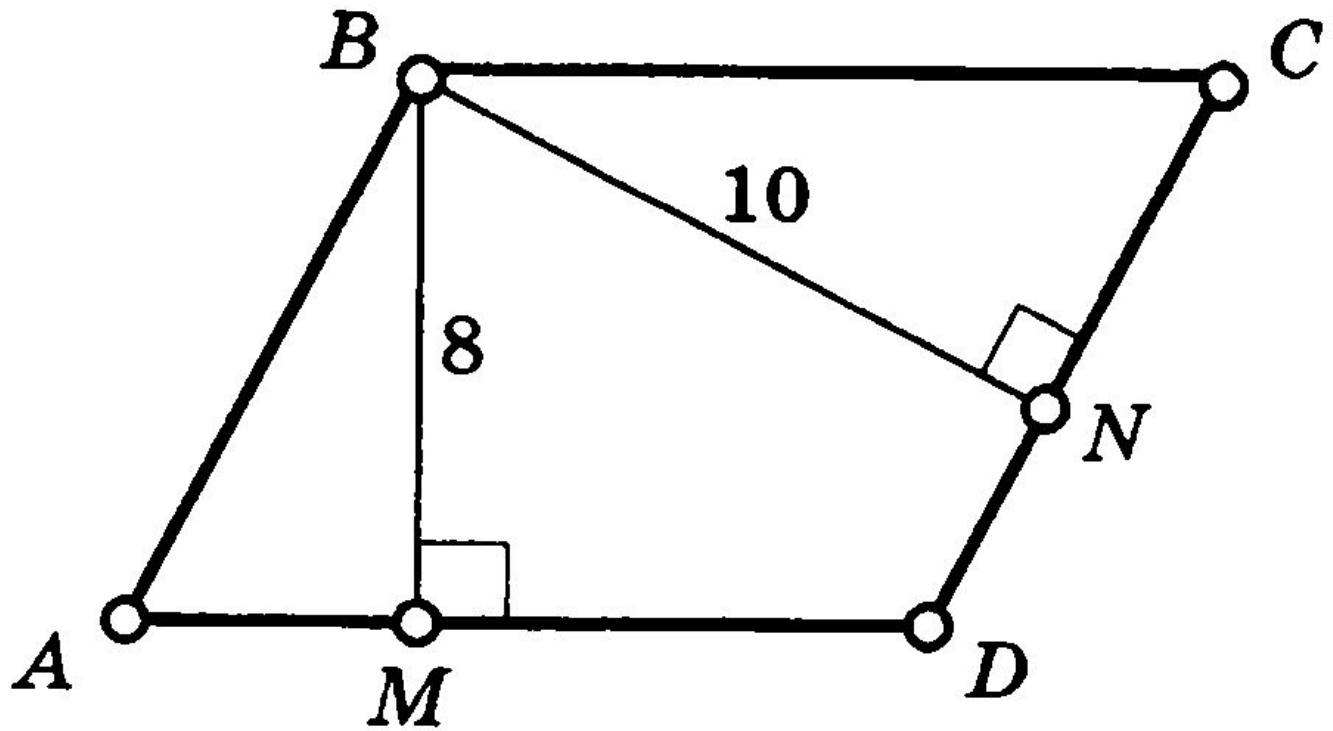




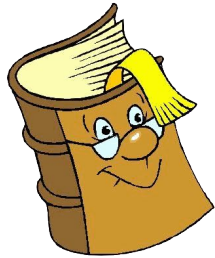




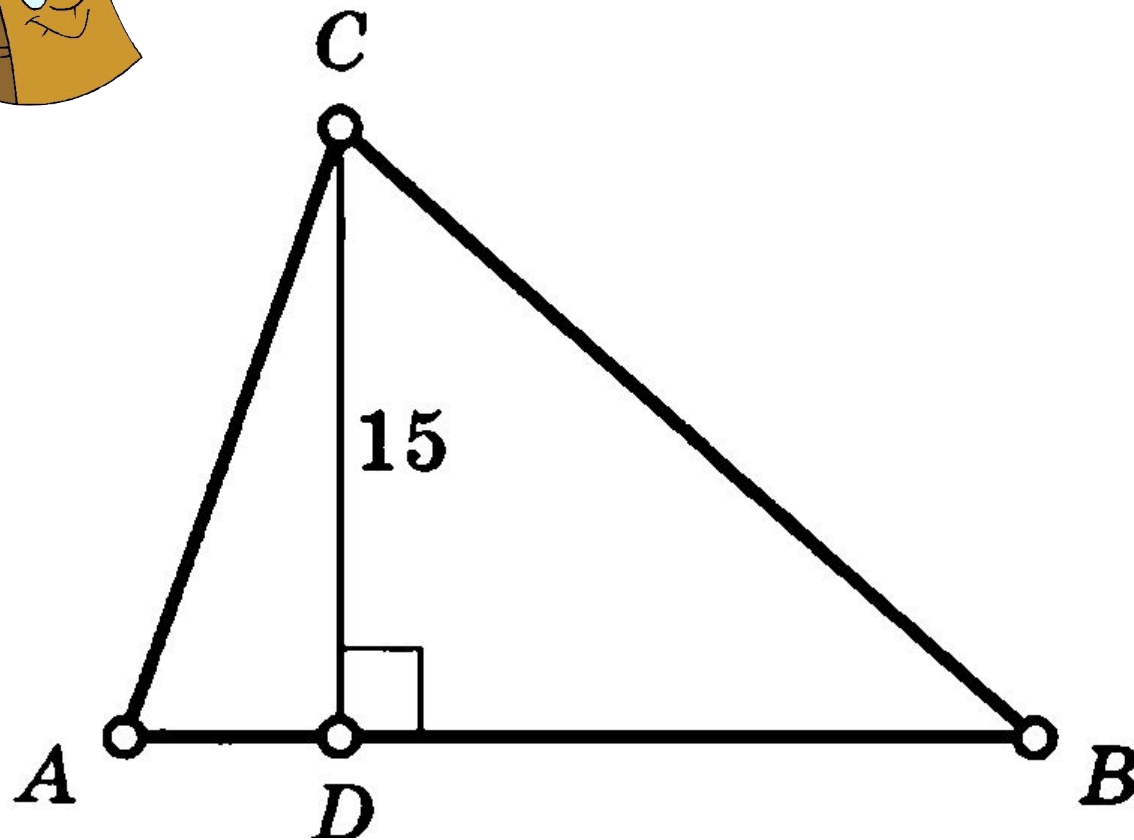
$$P = 84$$



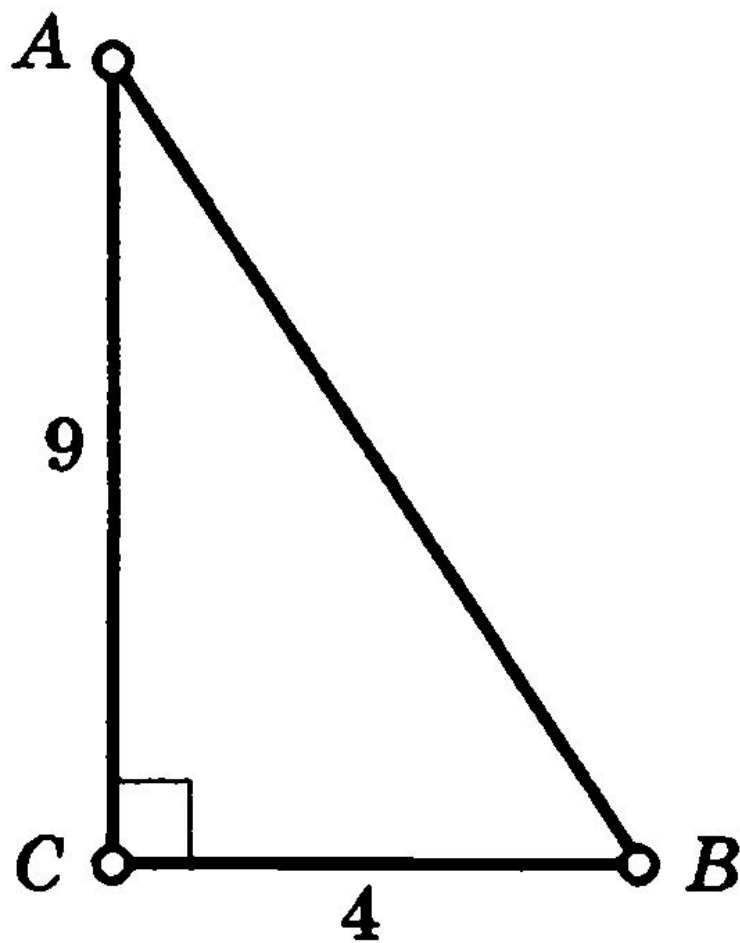
# УСТНО

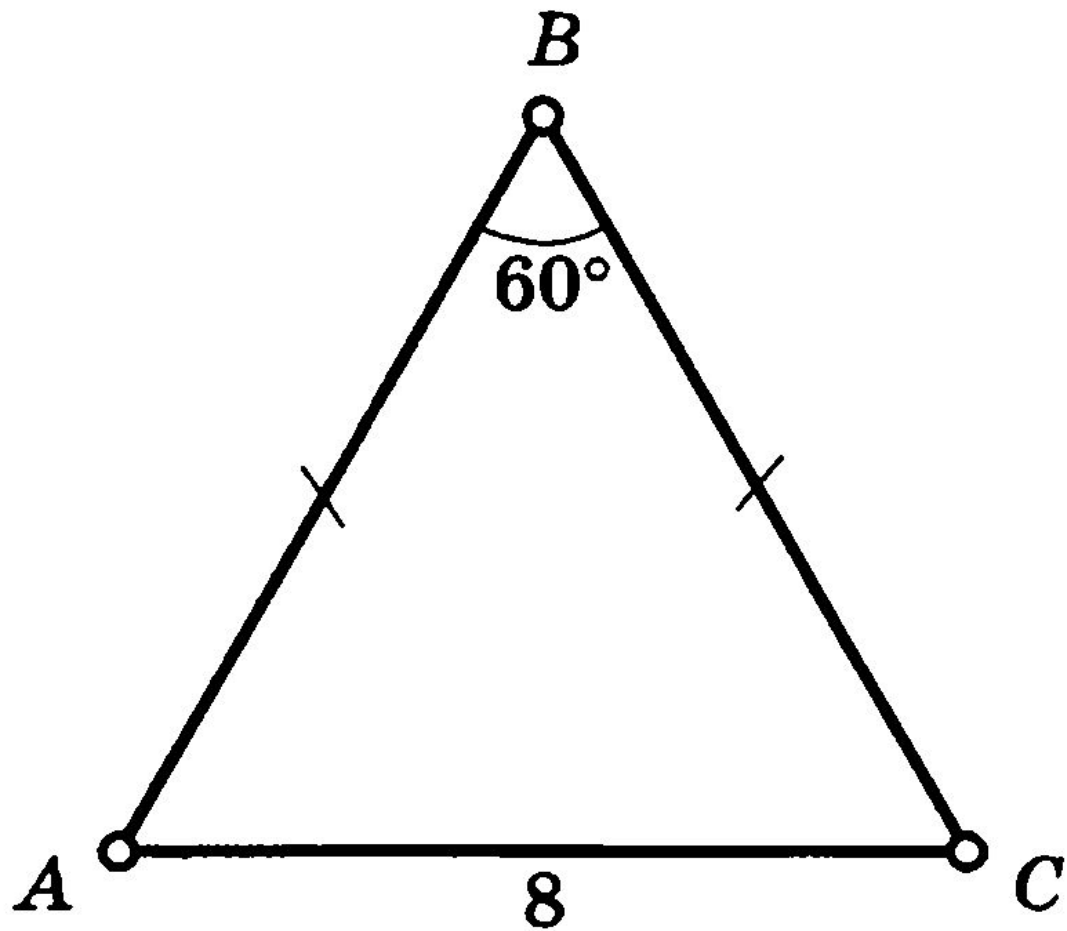


$$AB = 22$$

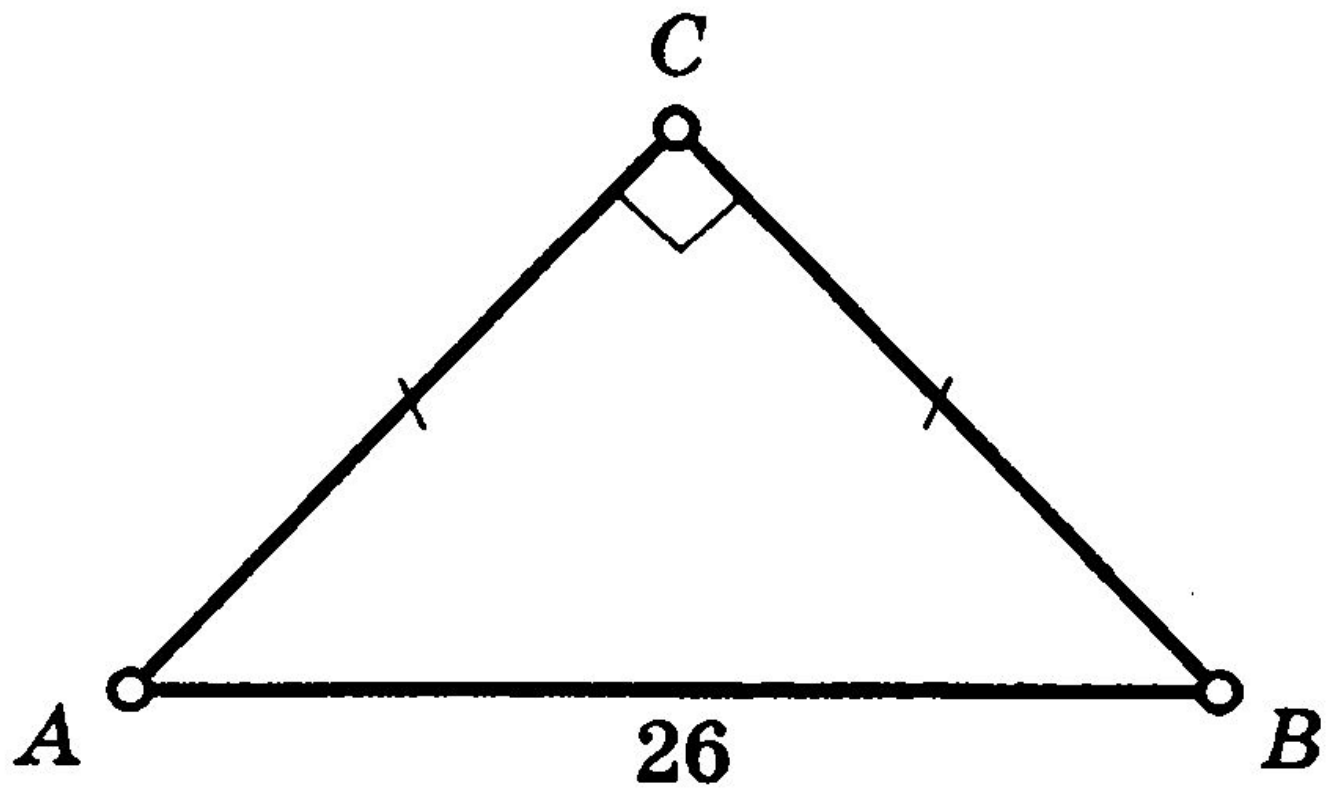


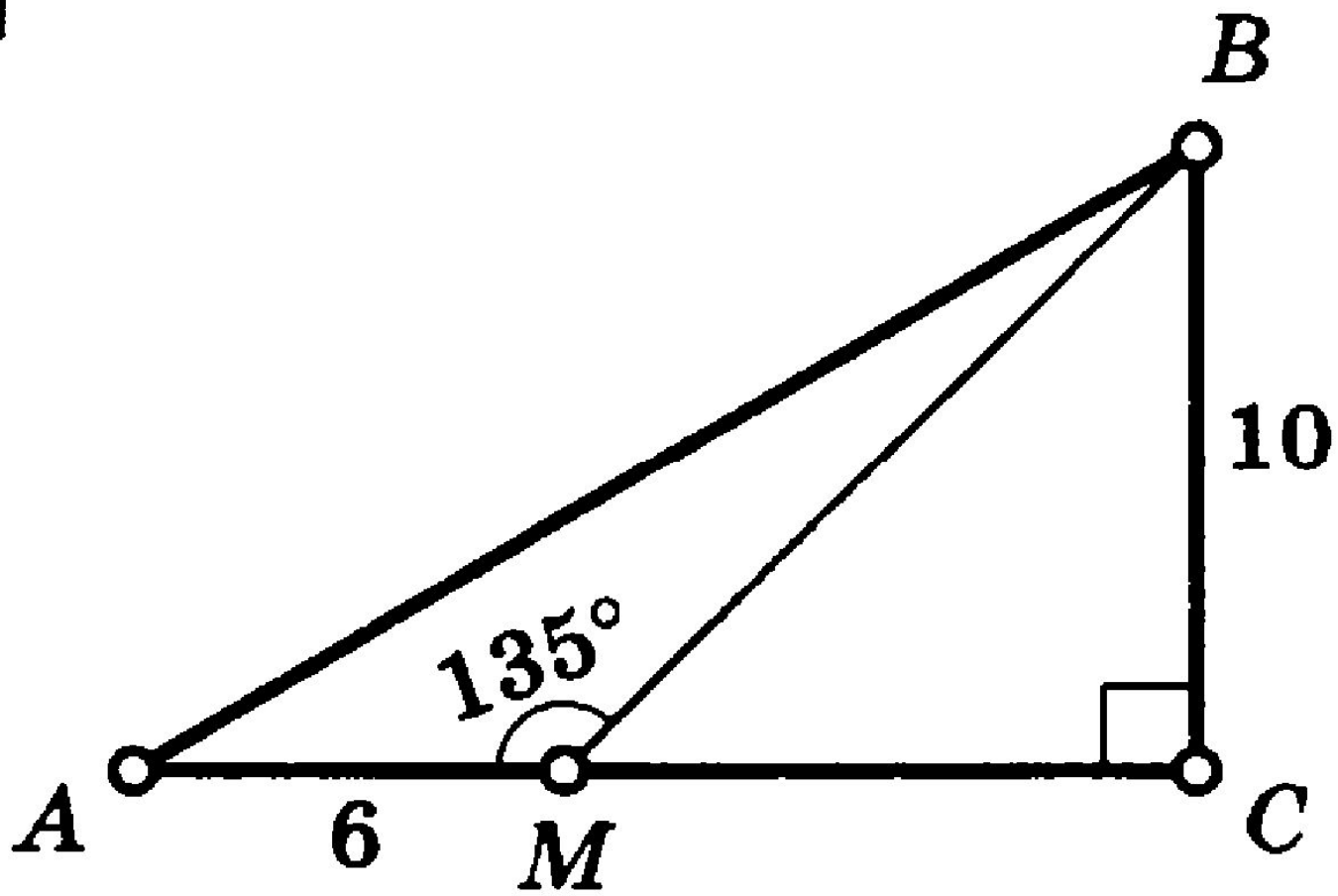
# УСТНО

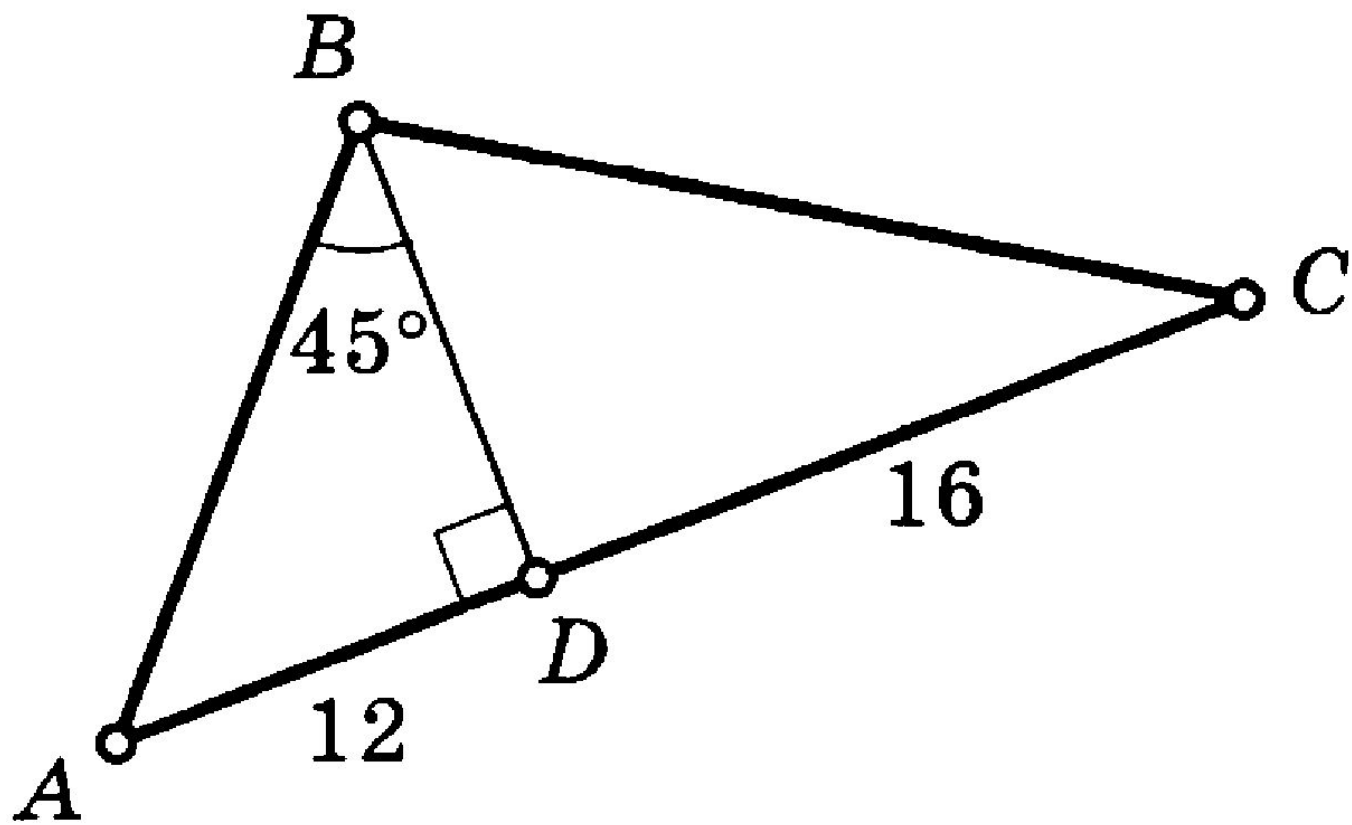








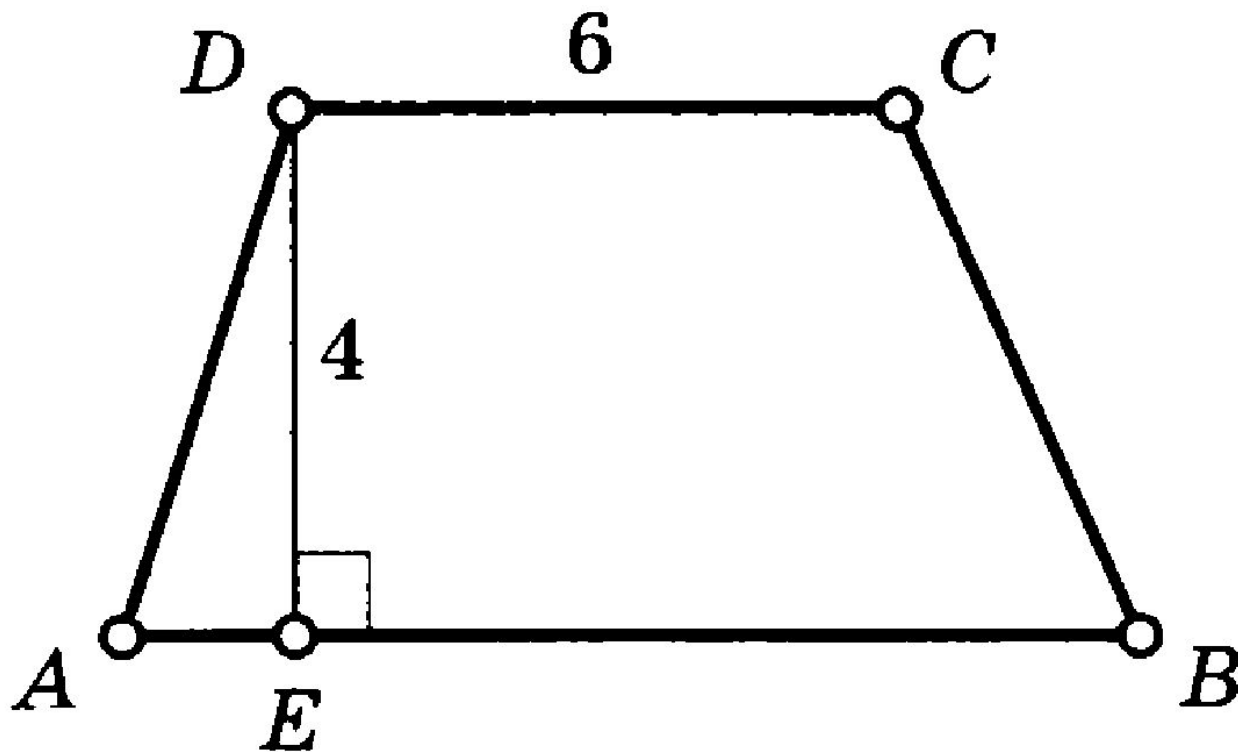


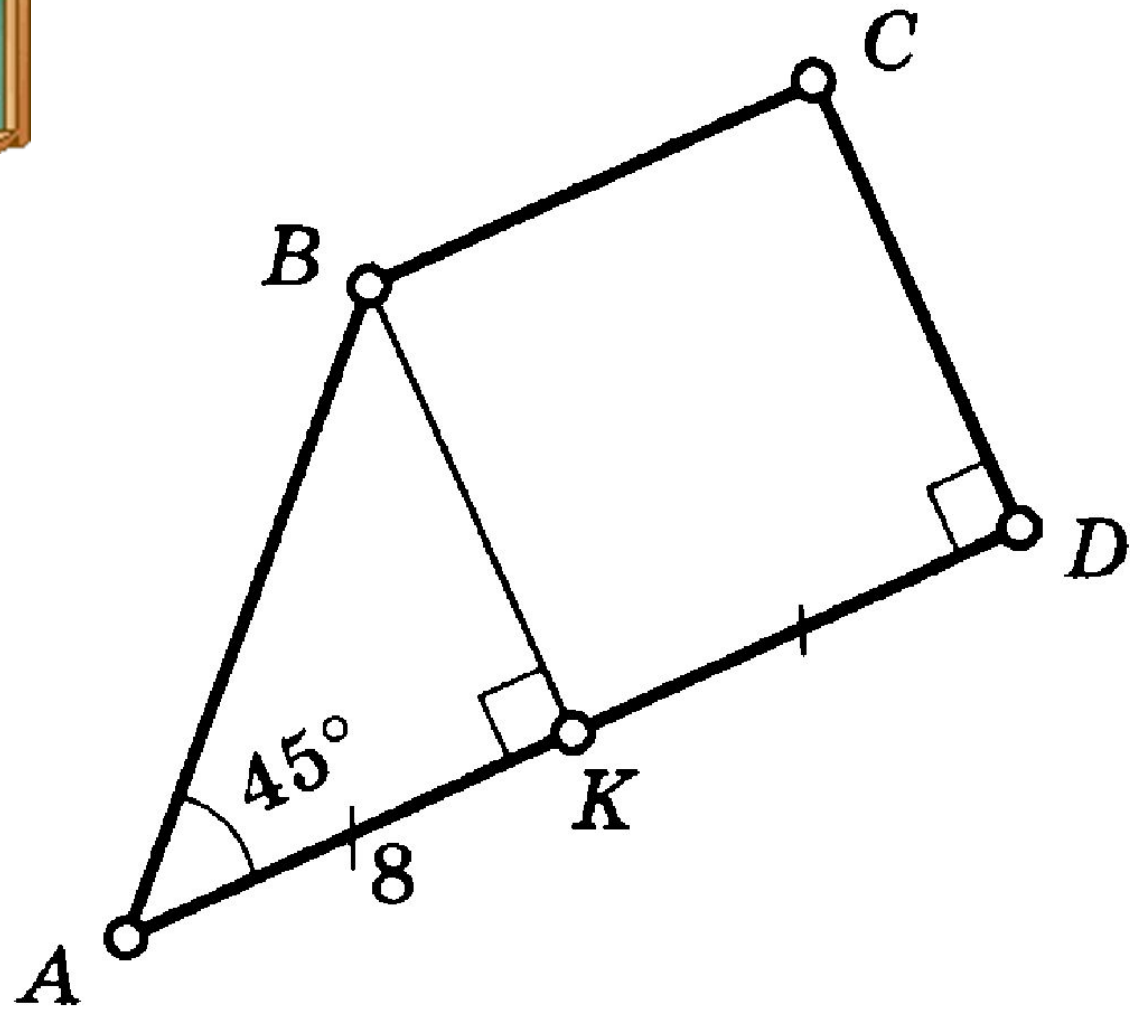


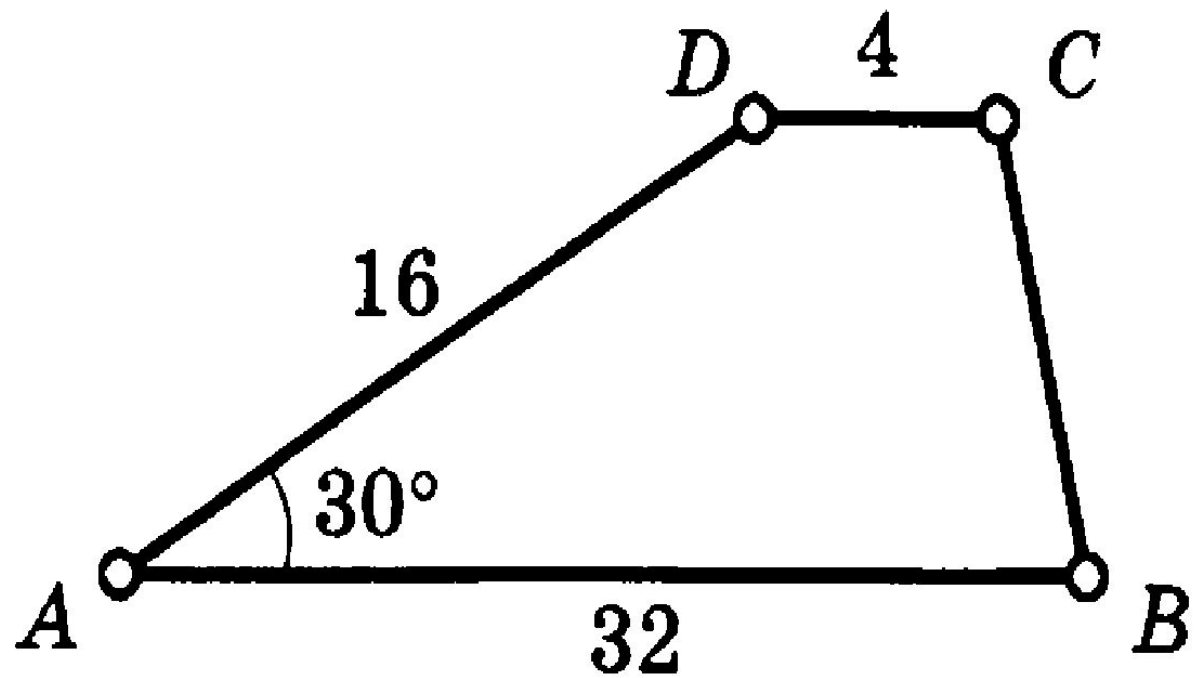
# УСТНО

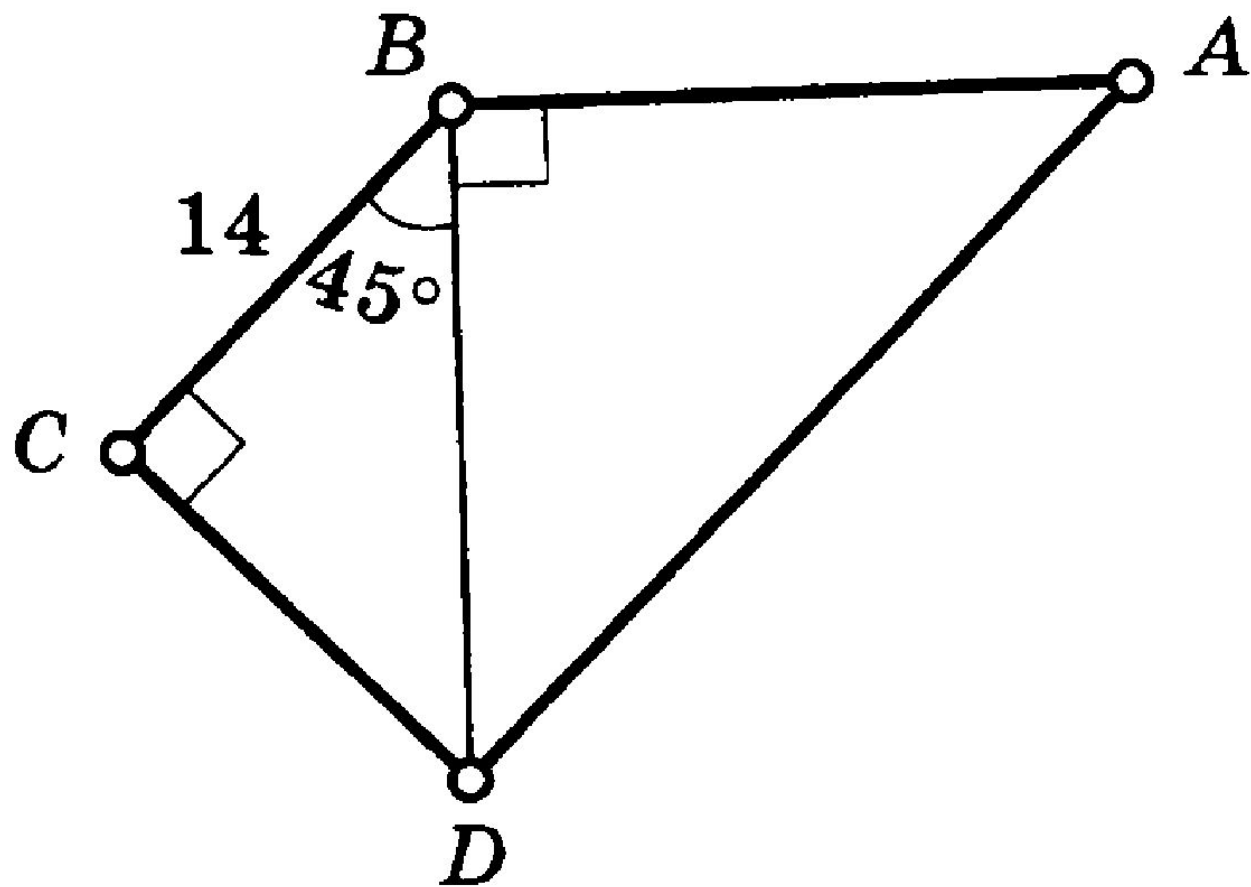


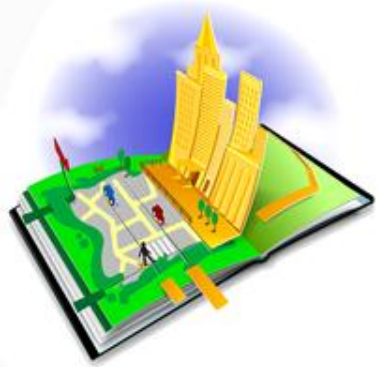
$$AB = 10$$











**Презентация  
выполнена учителем  
математики  
Козорезовой В.Ю.**