

Мир параллельных прямых



Что мне известно о параллельных прямых

- Геометрия Евклида
- Пятый постулат Евклида
- Аксиома о параллельных прямых
- Как определить, параллельны ли прямые?
- Пересекаются ли параллельные прямые?
- Параллельные прямые в геометрических телах и вокруг нас

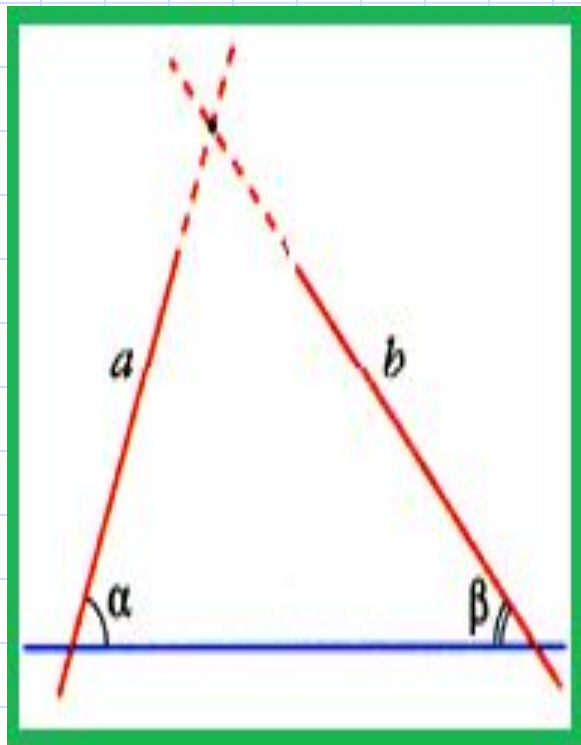
Геометрия Евклида



В современной математике господствует аксиоматический метод построения геометрии. Основоположником его является Евклид. Главный его труд «Начала».

Особое нарекание математиков вызывал пятый постулат Евклида. Именно он содержал в себе зародыш неевклидовой геометрии.

Пятый постулат Евклида



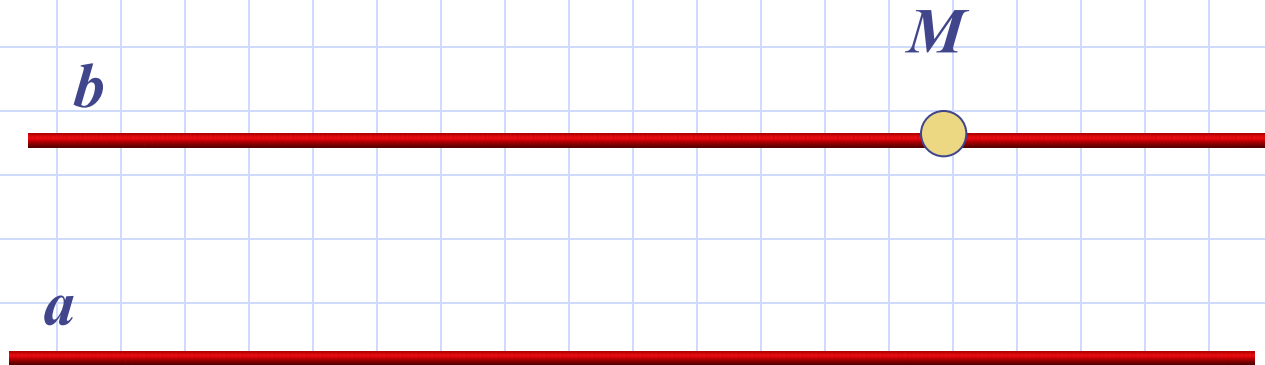
Если две прямые a и b образуют при пересечении с третьей прямой внутренние односторонние углы α и β , сумма величин которых меньше 180° , то эти две прямые обязательно пересекаются, причем именно с той стороны от третьей прямой, по которую расположены углы α и β .



Аксиома Евклида

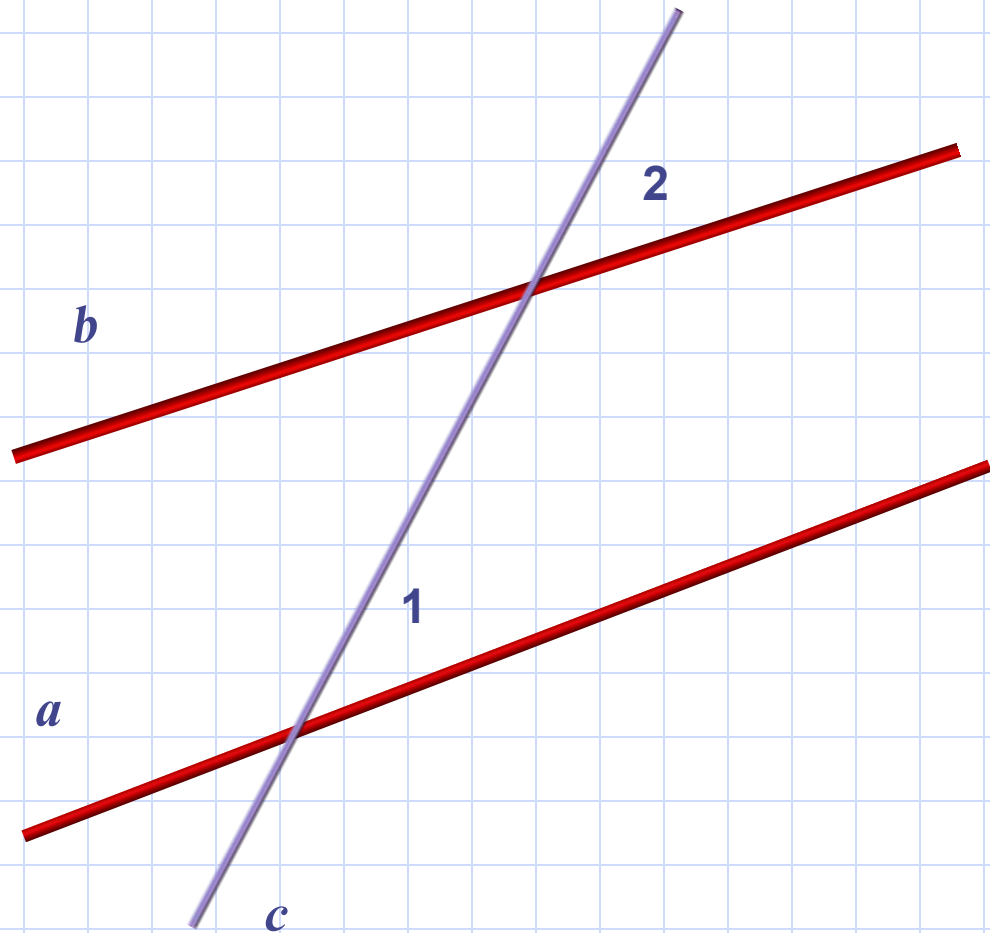
Пусть a – произвольная прямая, а M – точка, не принадлежащая прямой a . Тогда в плоскости, определяемой прямой a и точкой M , существует не более одной прямой, проходящей через точку M и не пересекающей прямую a .

Прямая b называется прямой, *параллельной* a .

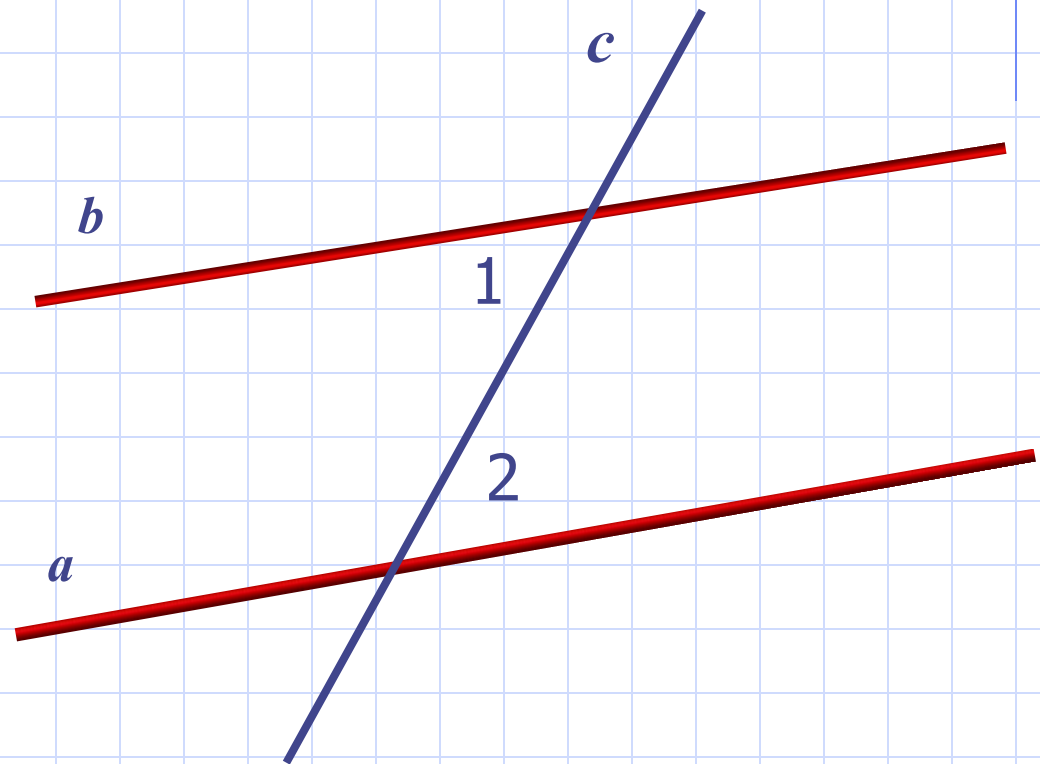


Признаки параллельности прямых

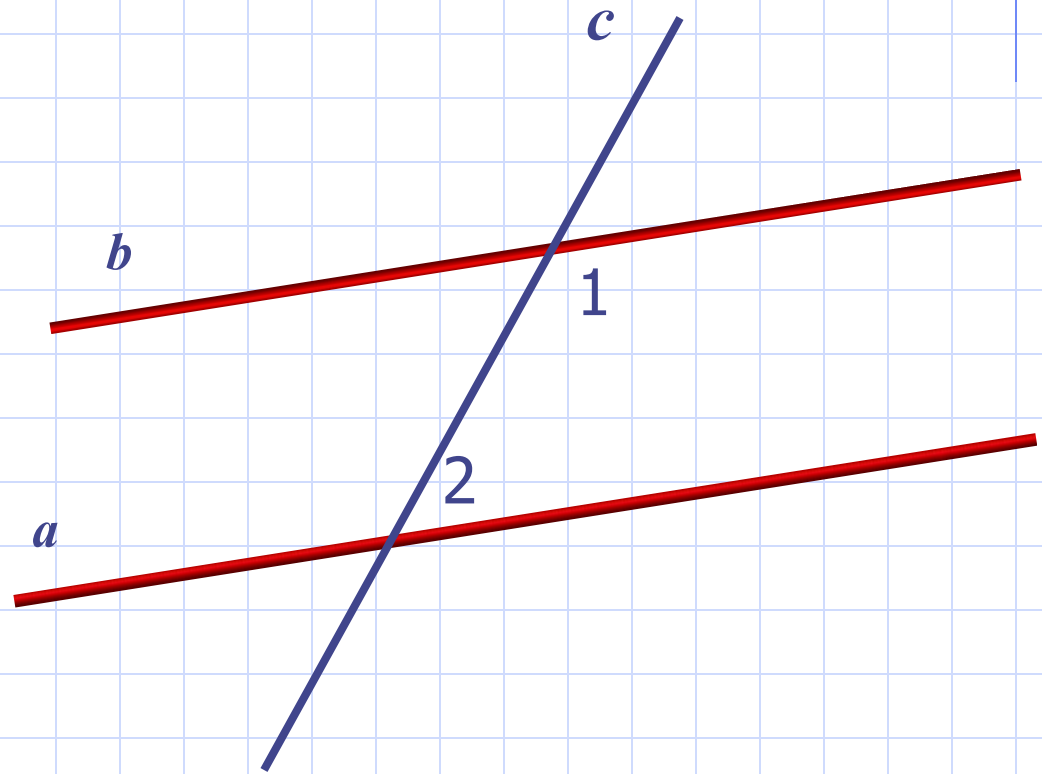
1) Если при пересечении двух прямых a и b третьей прямой **соответственные углы равны**, то прямые a и b параллельны.



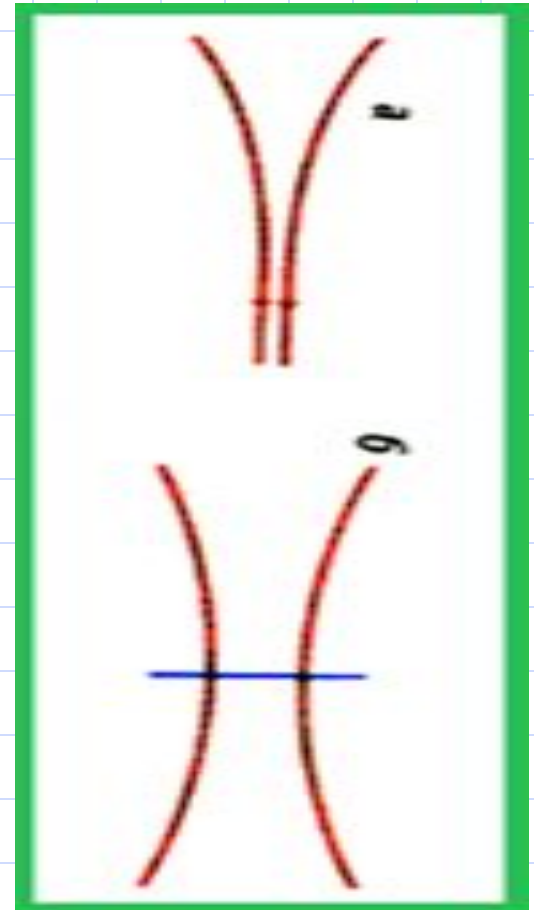
2) Если при пересечении двух прямых a и b третьей прямой **внутренние (или внешние) накрест лежащие** углы равны, то прямые a и b параллельны.



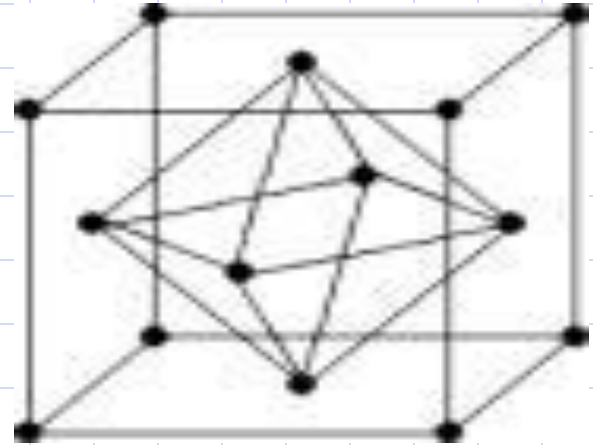
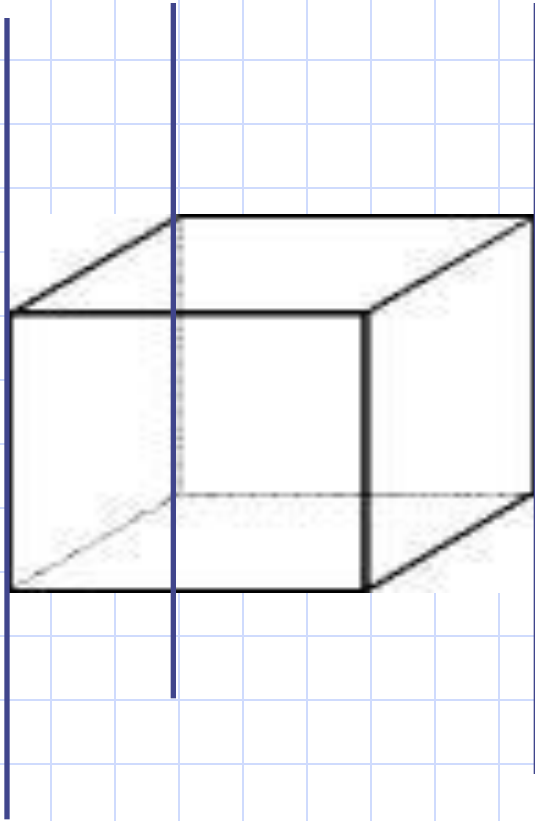
3) Если при пересечении двух прямых a и b третьей прилежащие углы в сумме составляют 180° , то прямые a и b параллельны.



В начале 19 века
Н.И. Лобачевский доказал,
что две
параллельные прямые
неограниченно сближаются
друг с другом в сторону
параллельности, но в
обратном направлении они
неограниченно удаляются
друг от друга.



Параллельность в геометрических телах



Параллельные прямые вокруг нас



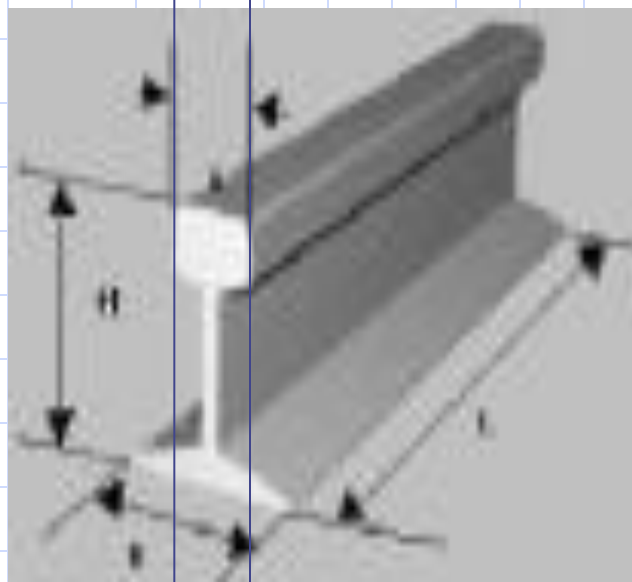
Мебель



**Строительство.
Жилой дом
«Призма»**



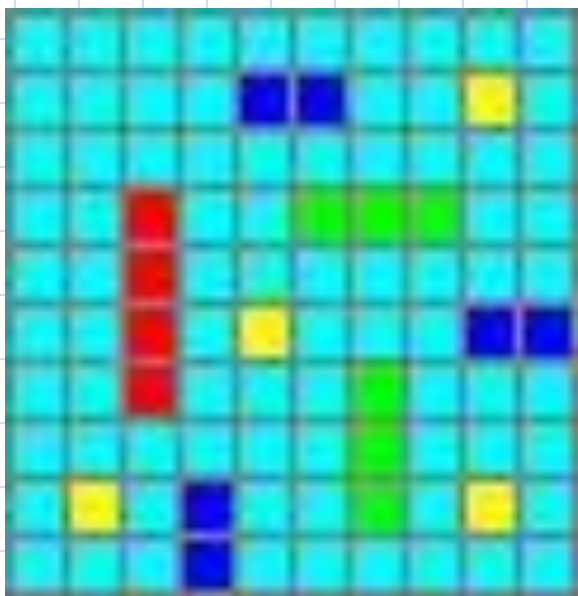
Строительство



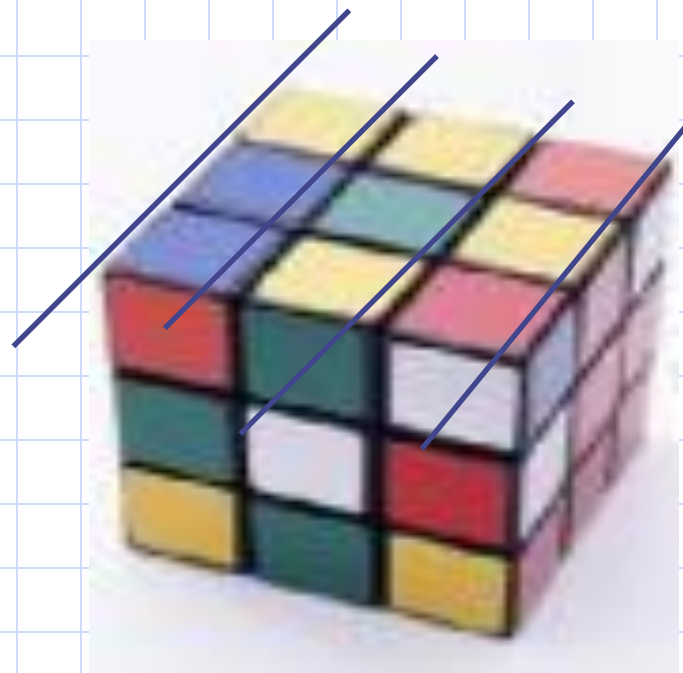
железных дорог



Параллельные прямые в детских игрушках



Мозаика



Кубик Рубика