

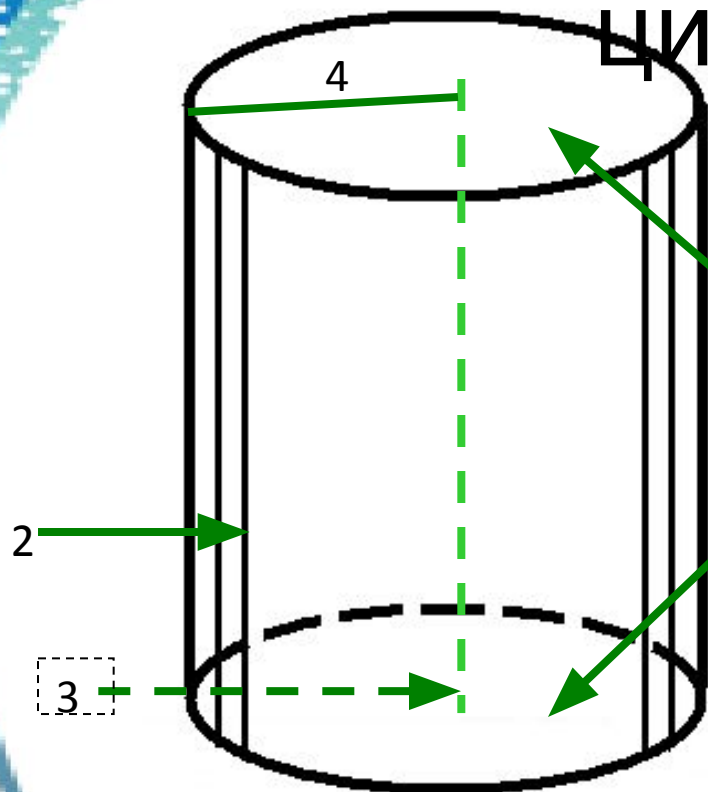
Цилиндр и его элементы



Слово «Цилиндр»

- происходит от греческого слова «Kylindros» - **килиндрос**, то есть «вращаю», «катаю», «валик», «свиток» .

Элементы цилиндра



1. Основание цилиндра
2. Образующие
3. Ось цилиндра
4. Радиус основания

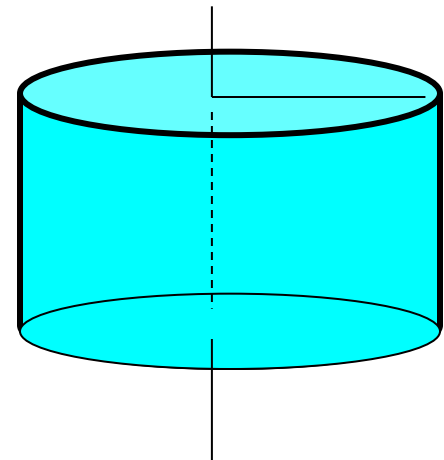
1. **Боковой поверхностью** цилиндра называется часть цилиндрической поверхности, заключенная между параллельными плоскостями.

2. **Основания** - часть плоскостей, отсекаемых цилиндрической поверхностью.

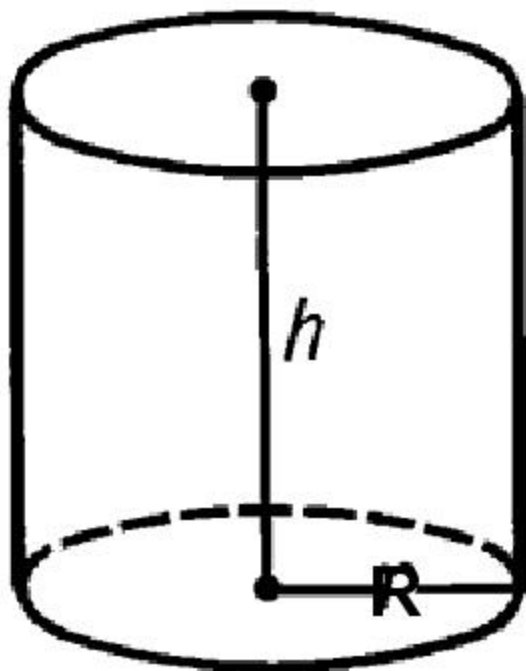
3. **Радиусом цилиндра** называется радиус его основания.

4. **Высота цилиндра**- расстояние между плоскостями оснований, в прямом цилиндре она совпадает с образующей.

5. **Ось цилиндра**- прямая, проходящая через центры оснований, она параллельна образующим.



Объем цилиндра



$$V = S_{\text{осн}} \cdot h$$

$$S_{\text{осн}} = \pi R^2$$

$$V = \pi R^2 \cdot h$$

ЦИЛИНДРЫ ВОКРУГ НАС











Цилиндры в дорожном строительстве





ПРОМІНДЕКС

slavros.at.ua













