

Тема урока:

**Прямоугольный
треугольник.**

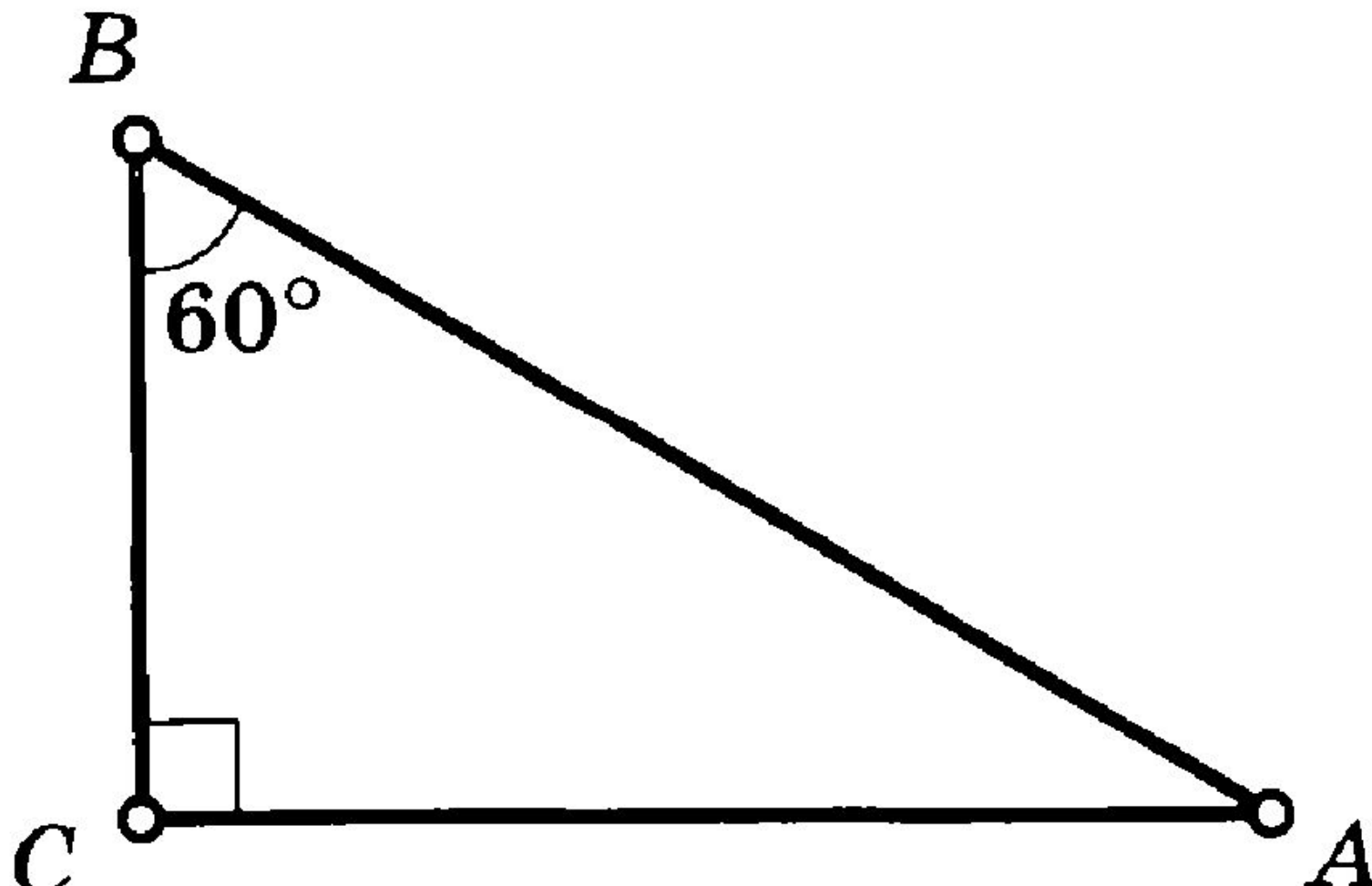
**Цель урока: Формирование
навыков использования
свойств прямоугольного
треугольника.**

Задание на дом: п.34.
№254-256.

1

$$AB + BC = 12$$

AB, BC — ?



2

$$\angle N = 2 \angle M$$

$$MN - KN = 15$$

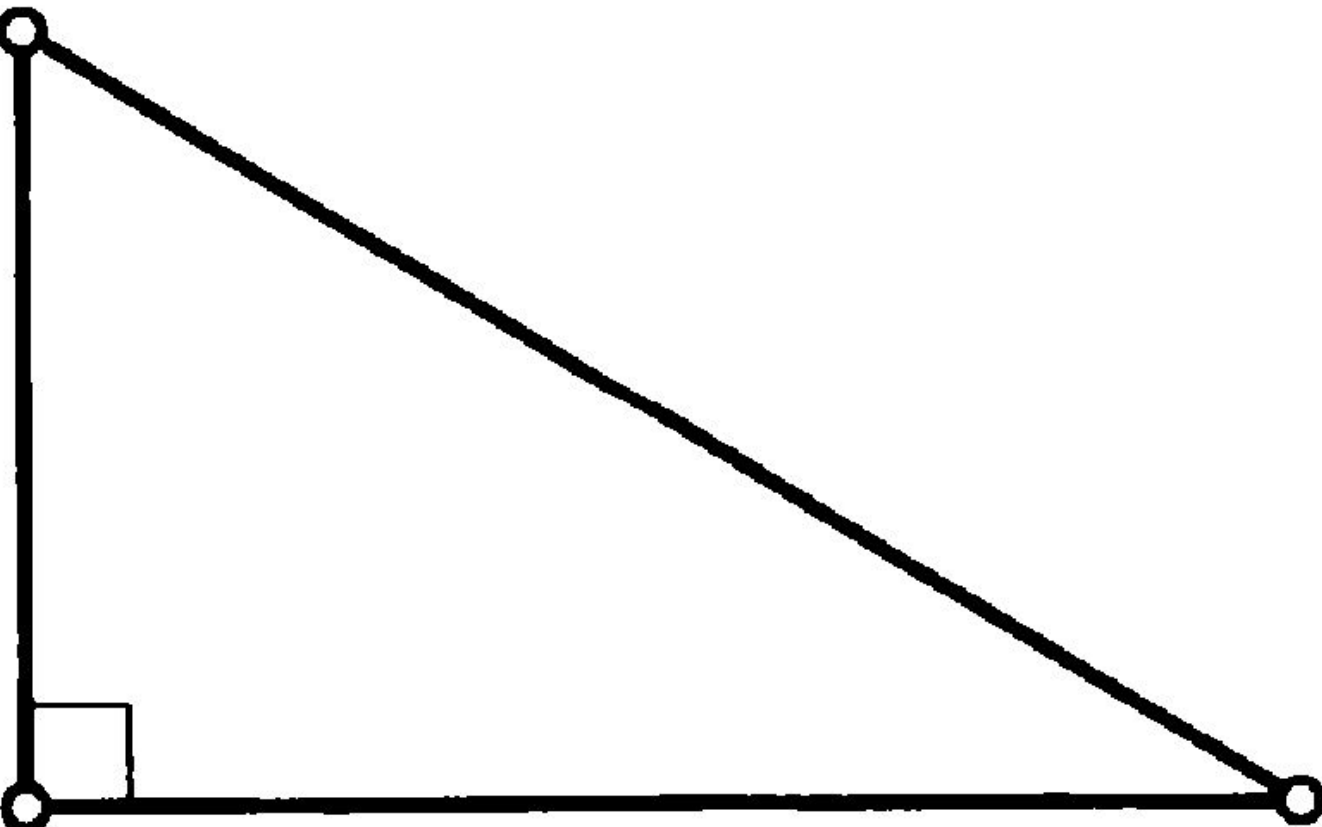
$$KN = ?$$

N



K

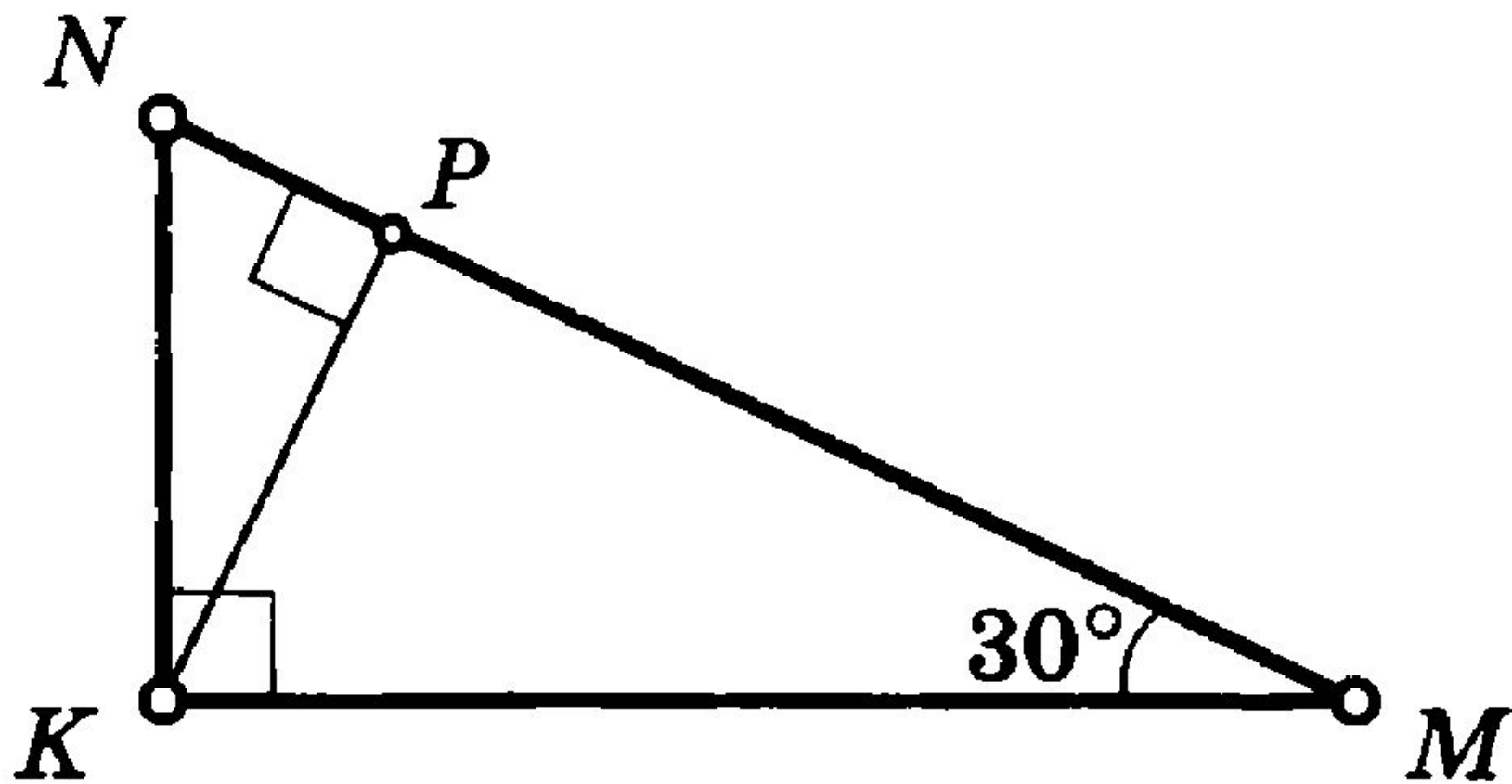
M



3

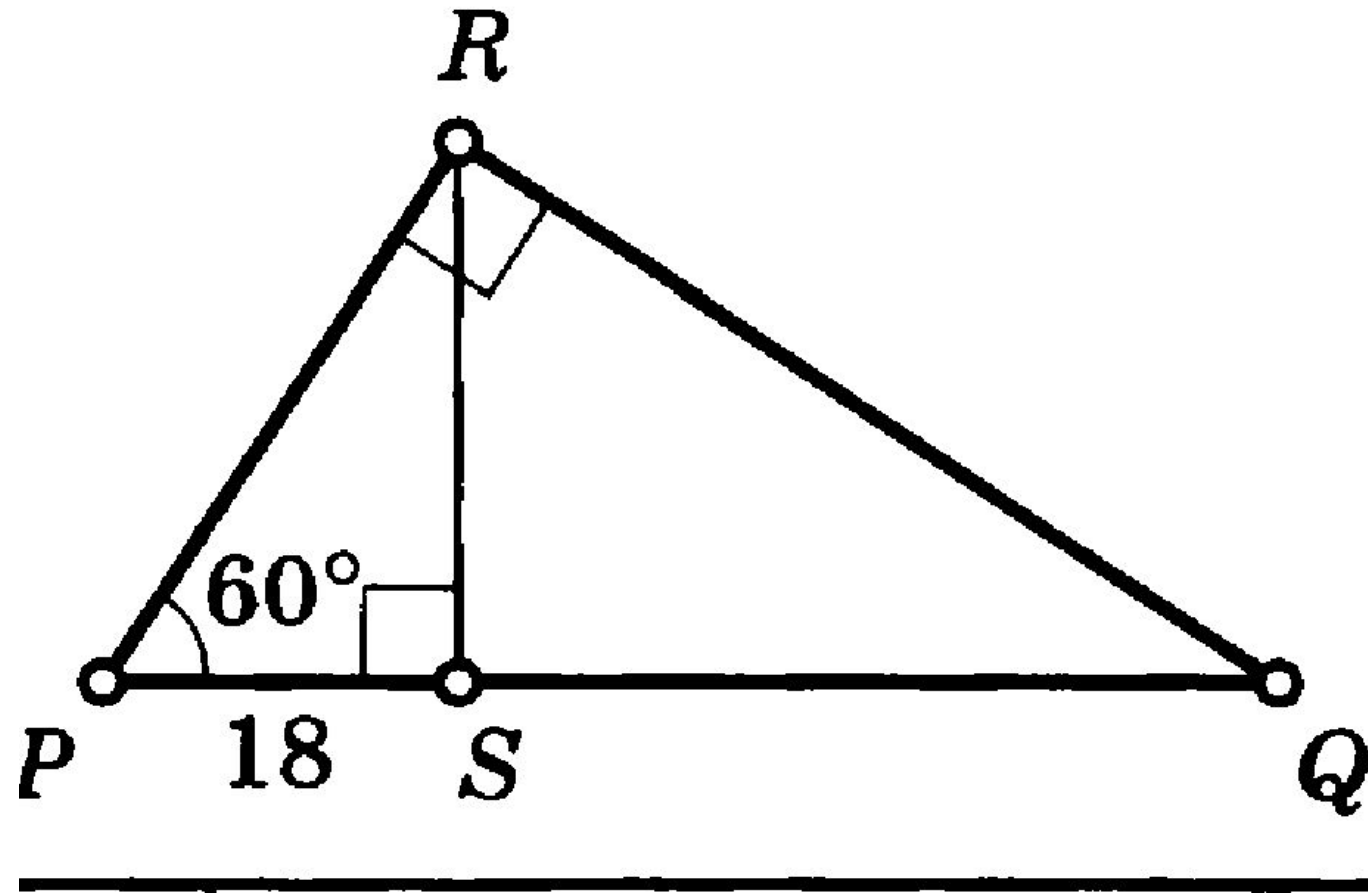
$$MN = 36$$

MP, PN — ?

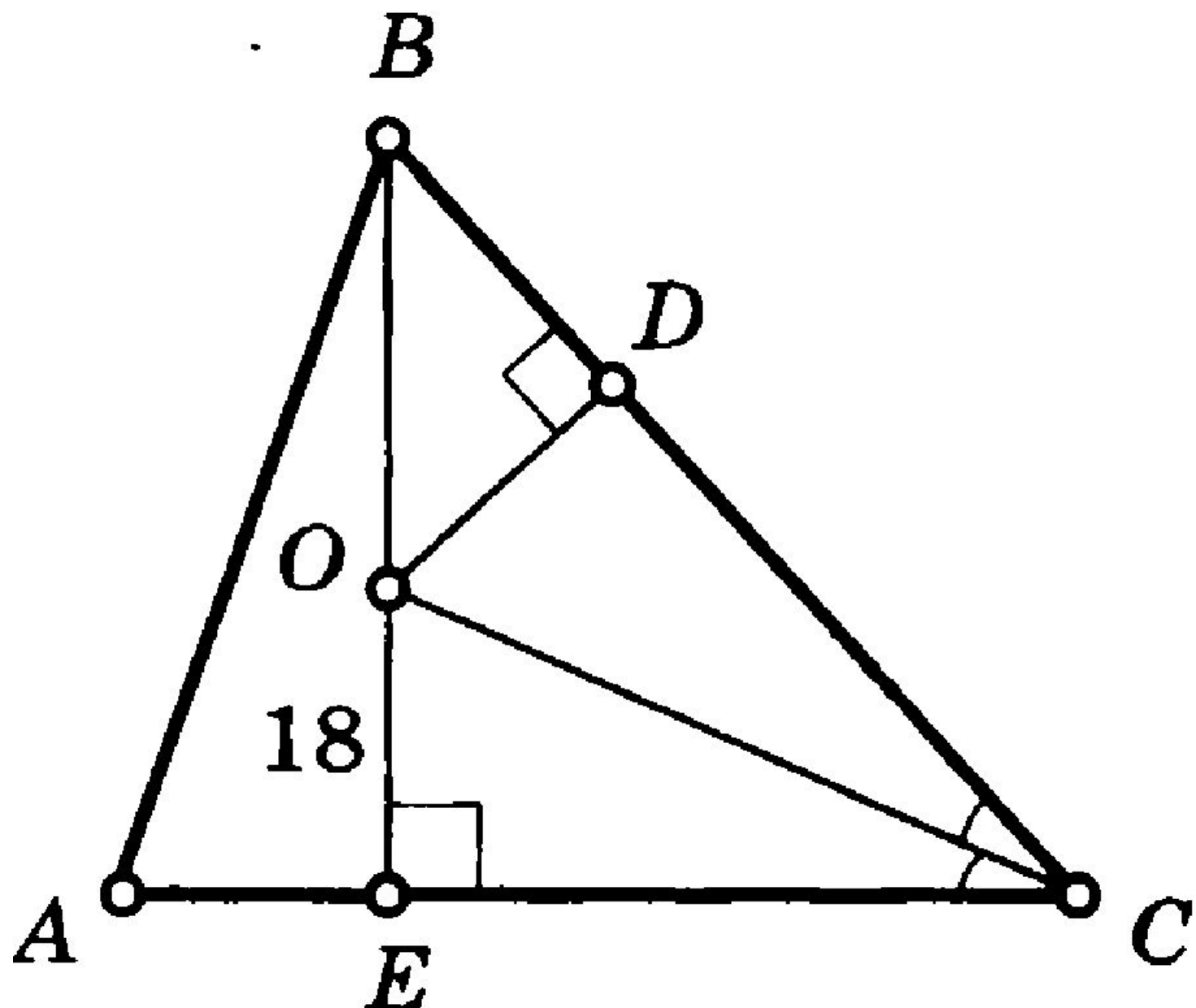


4

QS —

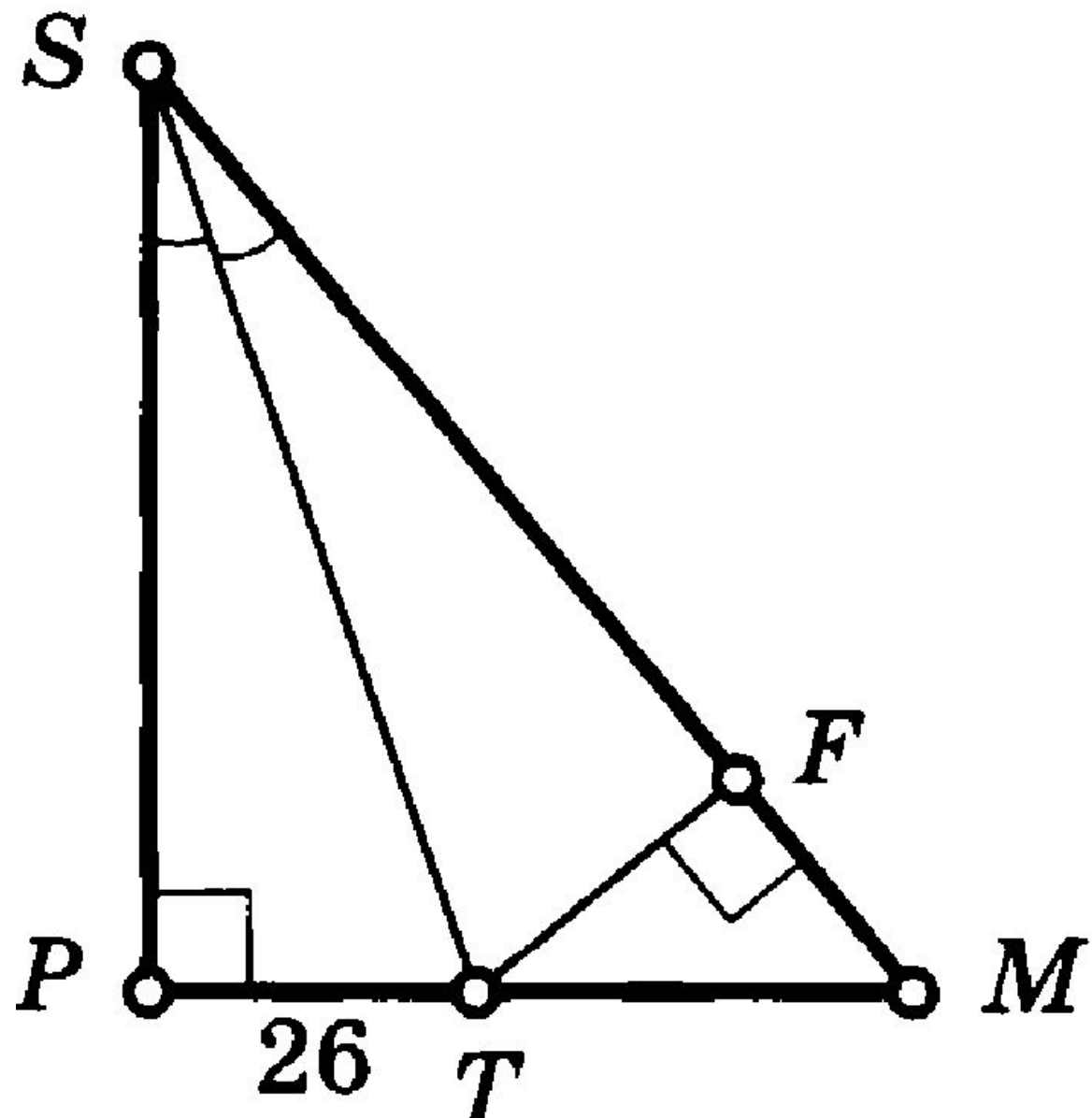


OD —



6

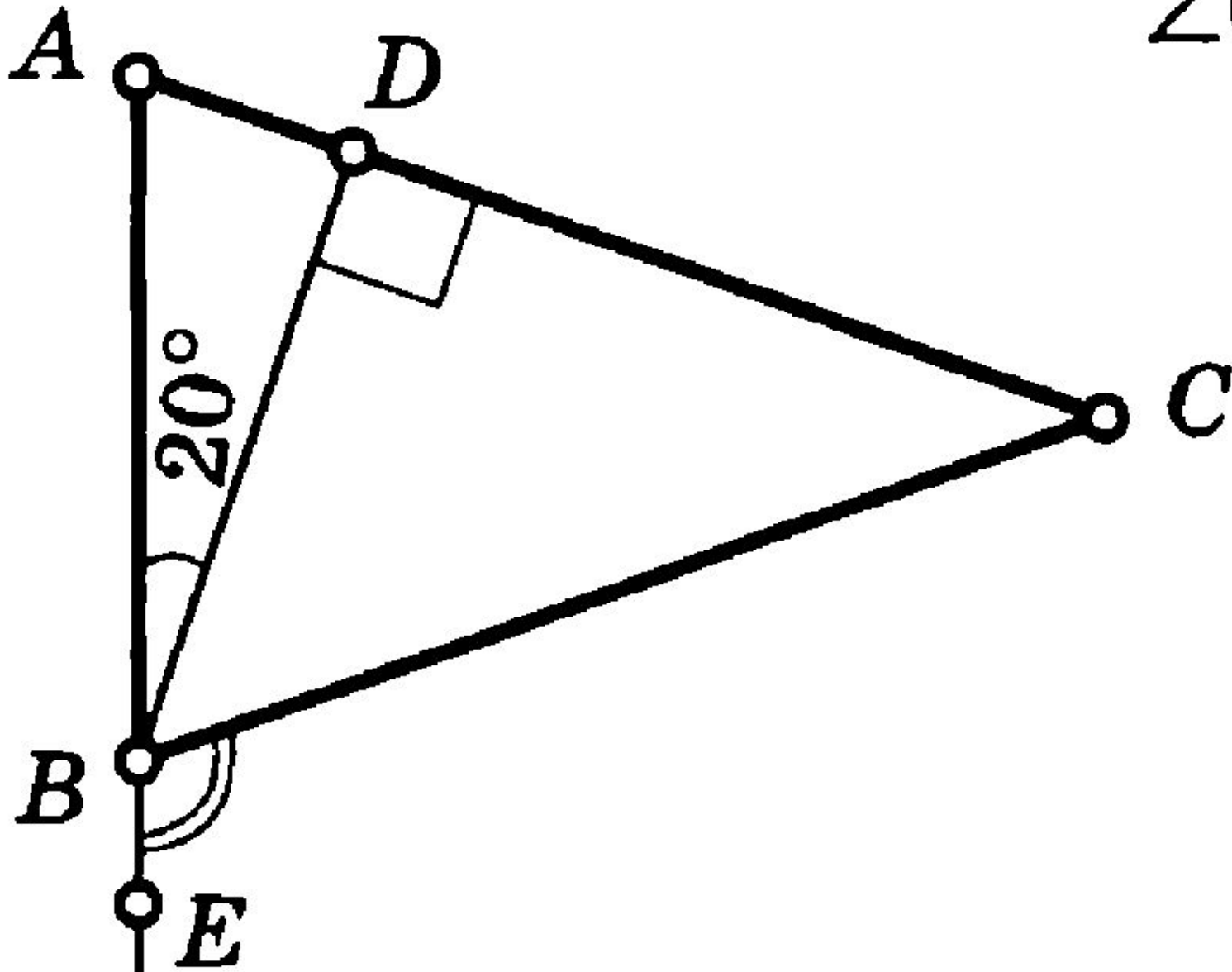
$TF = 9$



7

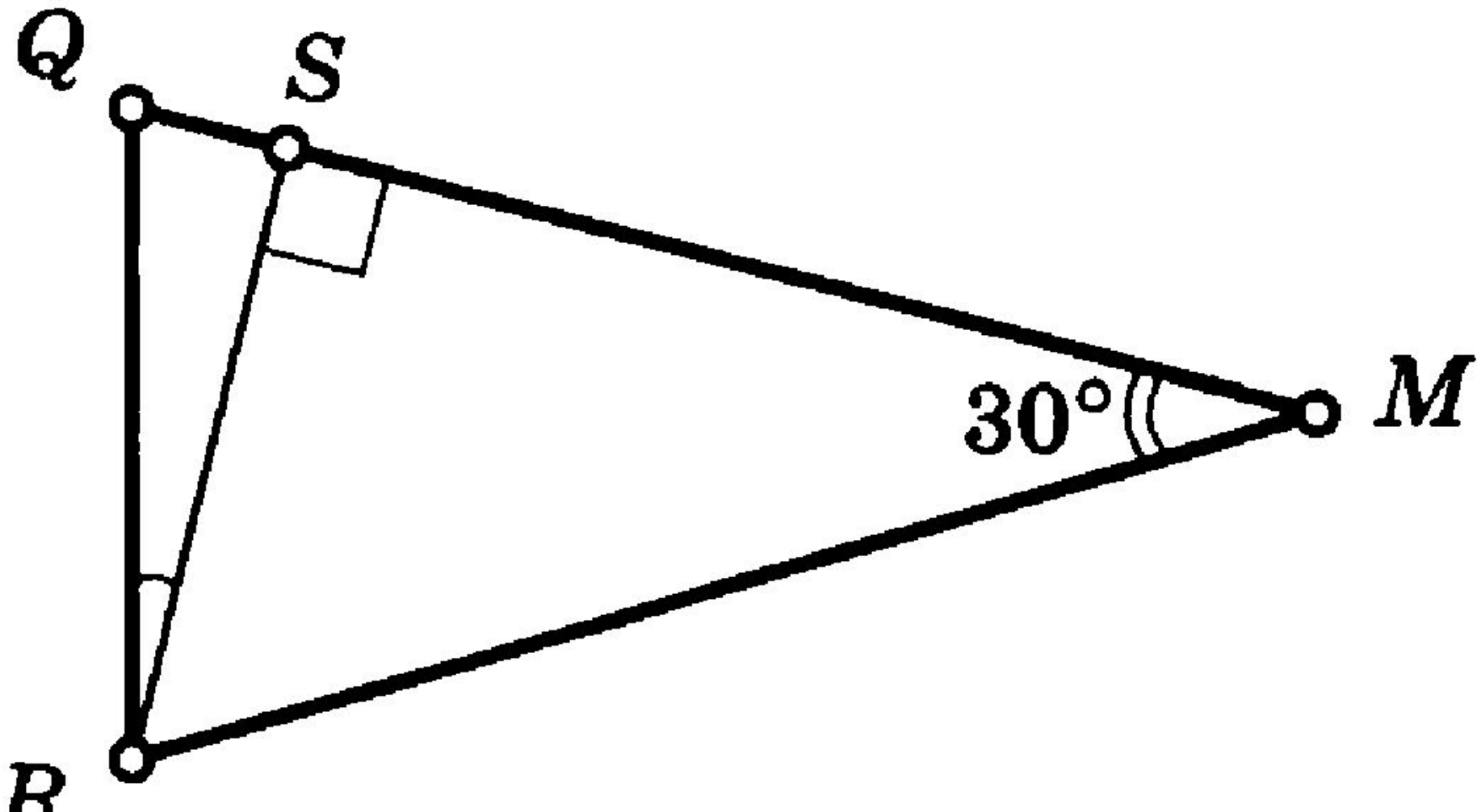
$$AC = BC$$

$\angle CBE = ?$



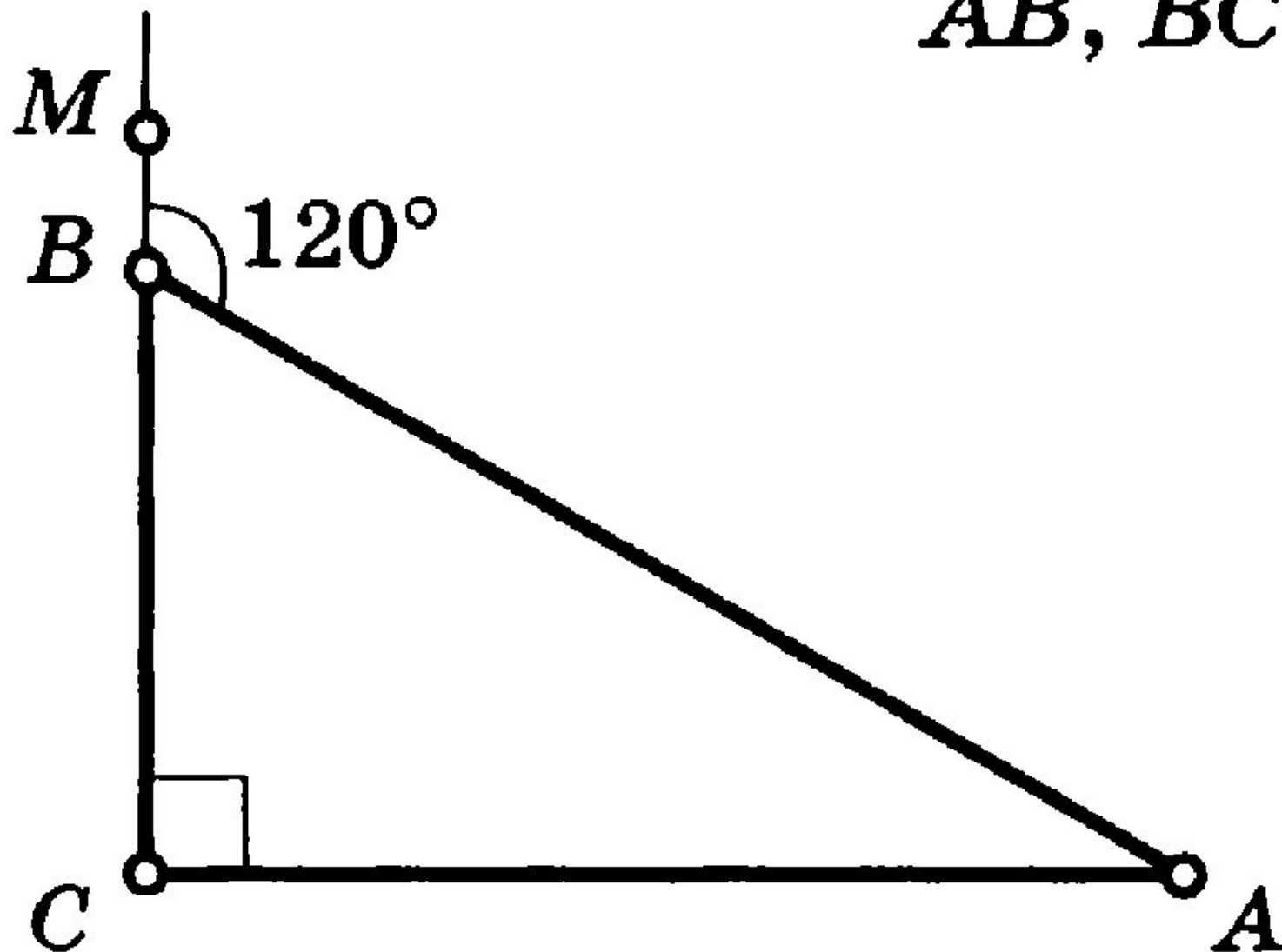


$\angle QRS = ?$



9

$$BC + AB = 36$$
$$AB, BC = ?$$



10

$$MN = NK = MK$$

$$NR = ?$$

