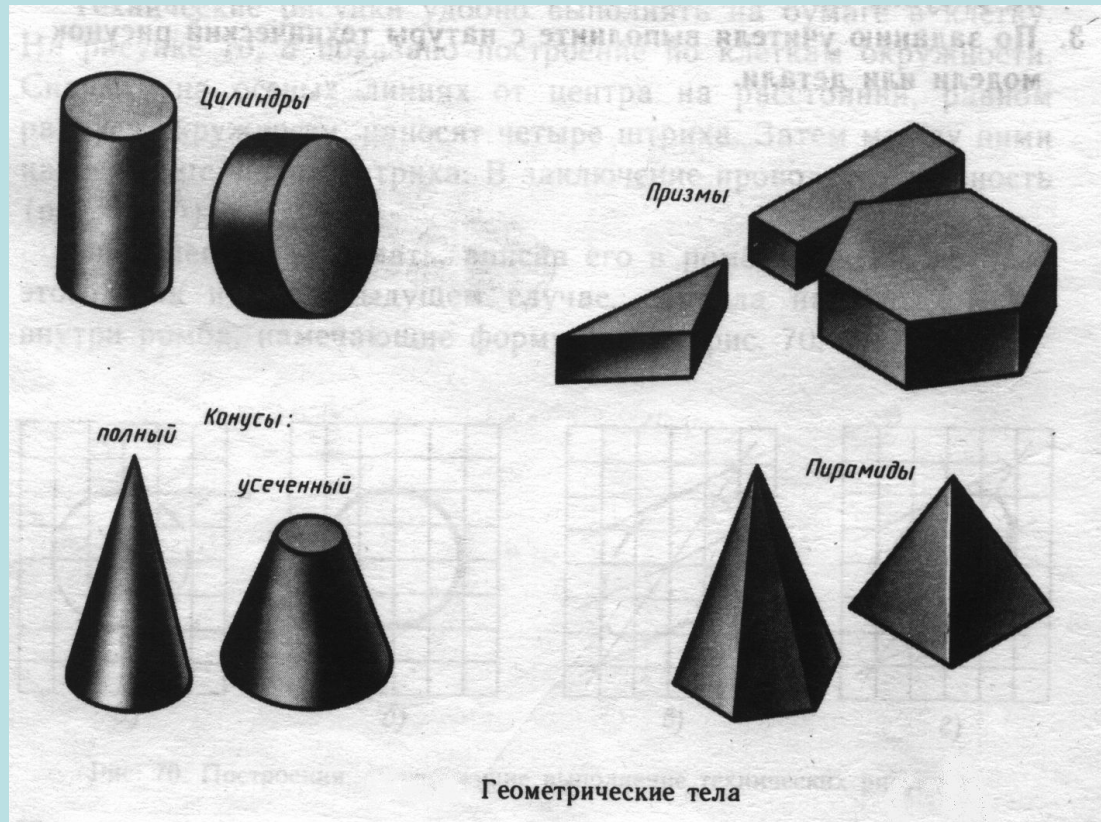


***Тема:*** Анализ геометрической формы предмета.

***Цель:***

- 1. Способствовать формированию знаний о видах геометрических тел.*
- 2. Научить анализировать геометрическую форму предметов.*
- 3. Развивать пространственное мышление.*

# Геометрические тела.



Мысленное расчленение предметов на составляющие его геометрические тела называют **анализом геометрической формы**.

ABC.000.000.015

Перв. проект

Справ. №

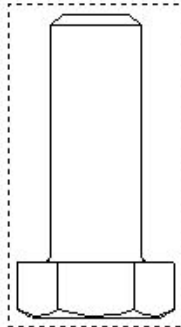
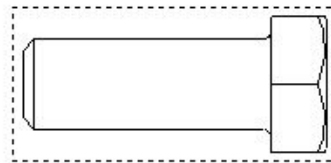
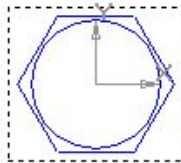
Подп. и дата

Взнос отв. №

№ дубл.

Подп. и дата

№ д. подл.



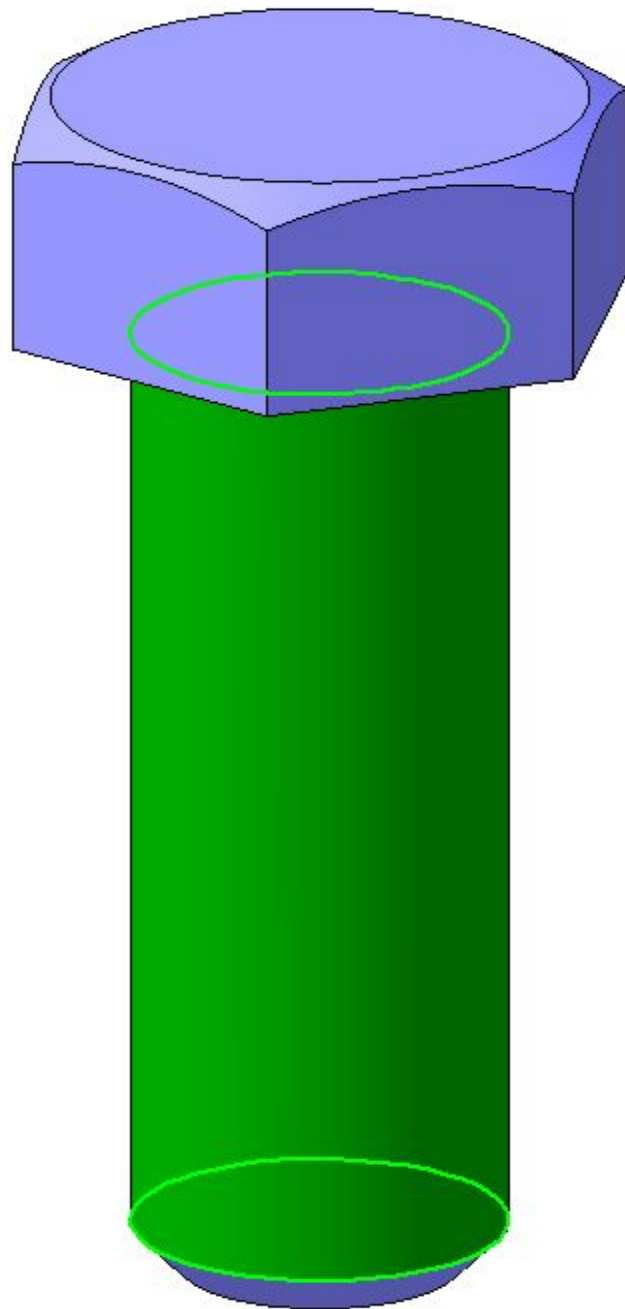
ABC.000.000.015

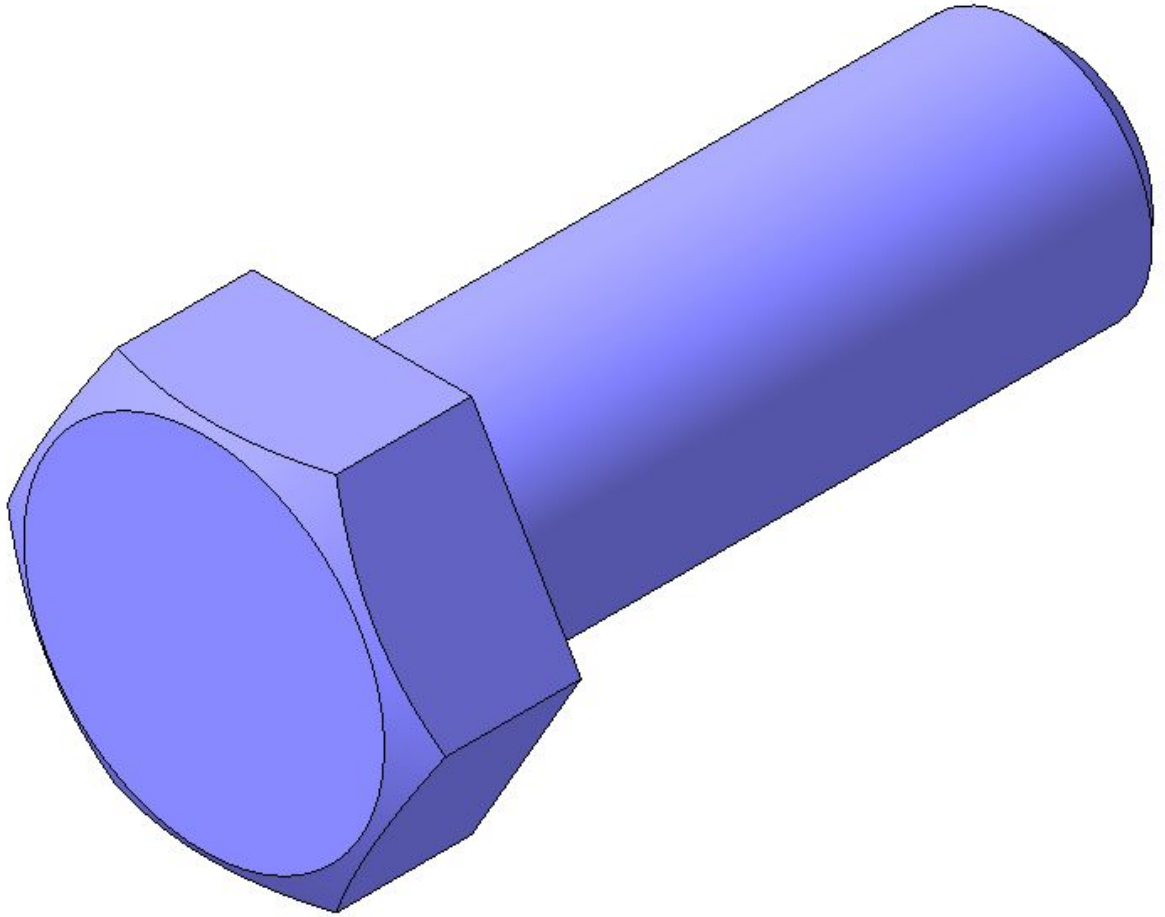
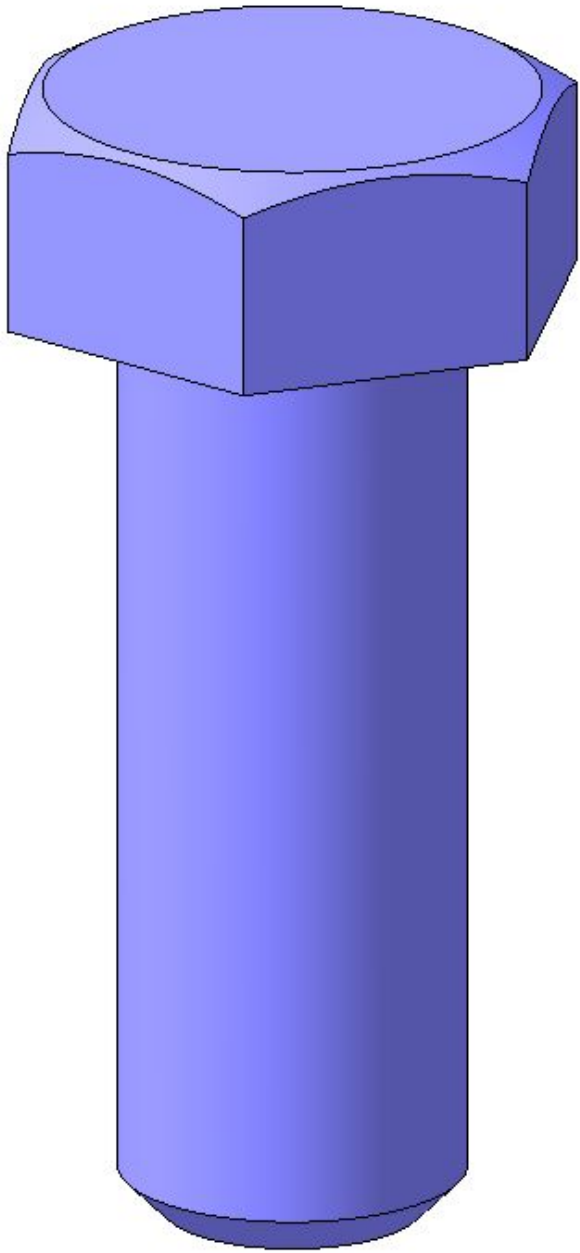
Stud-1

40X

Лист	Масса	Высота
1	0,21	11
Лист		Листов

Изм.	Лист	№ докум.	Подп.	Дата
Прод.				
Т.контр.				
Н.контр.				
Утв.				

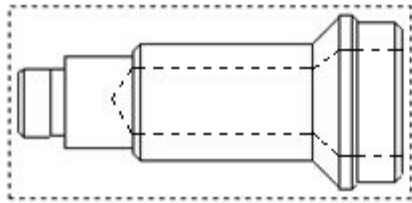
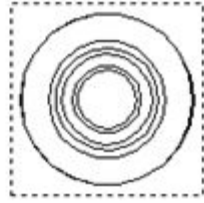
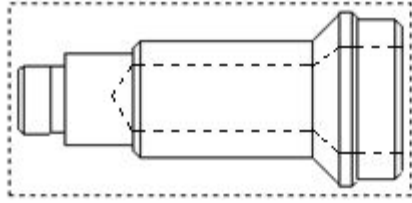




ABC.000.000.012

Перв. проект.

Справ. №



Подп. и дата

Взнос. отв. №

Изд. №

Подп. и дата

Изд. №

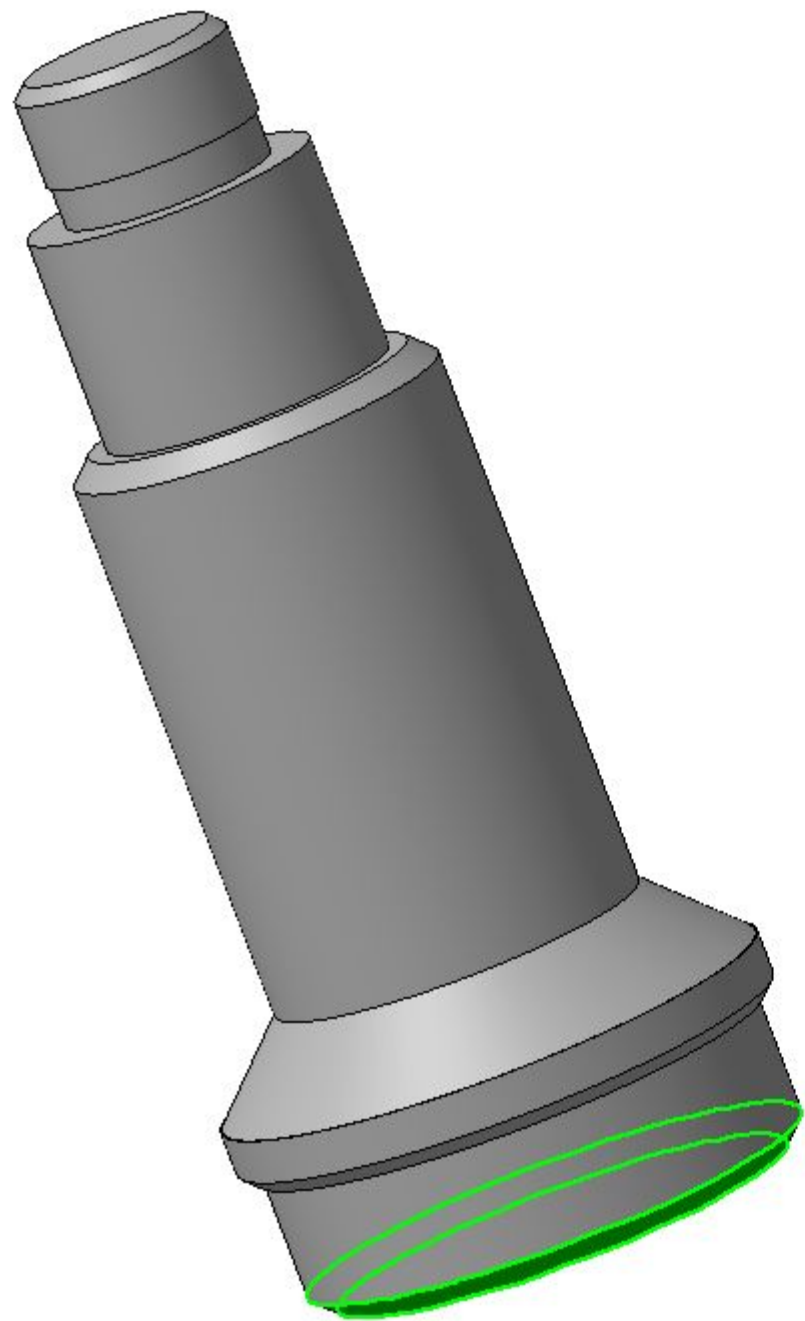
Изм.	Лист	№ докум.	Подп.	Дата
Рис.	Справ.			
Проб.				
Т.контр.				
Н.контр.				
Стд.				

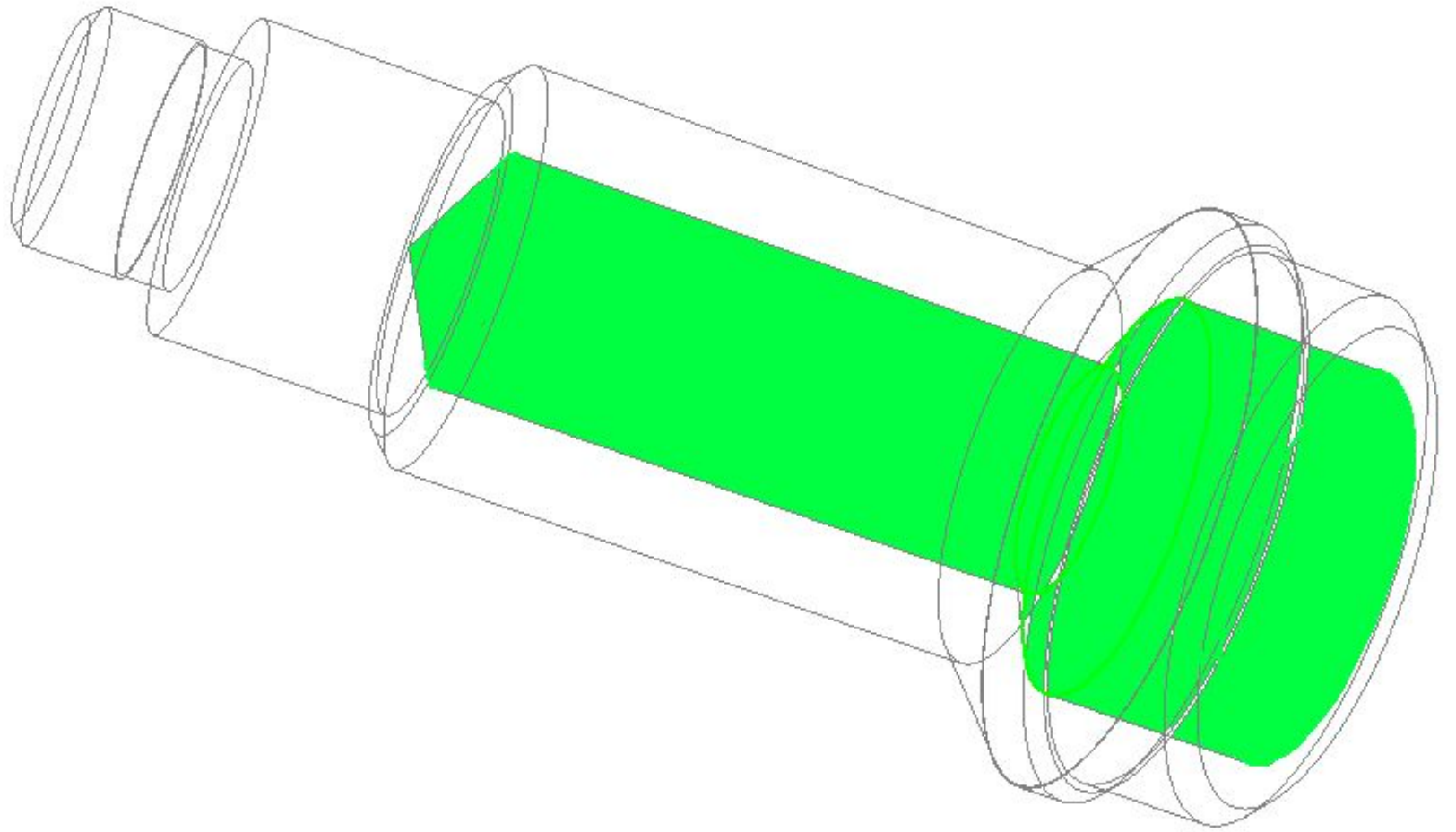
ABC.000.000.012

Shaft-1

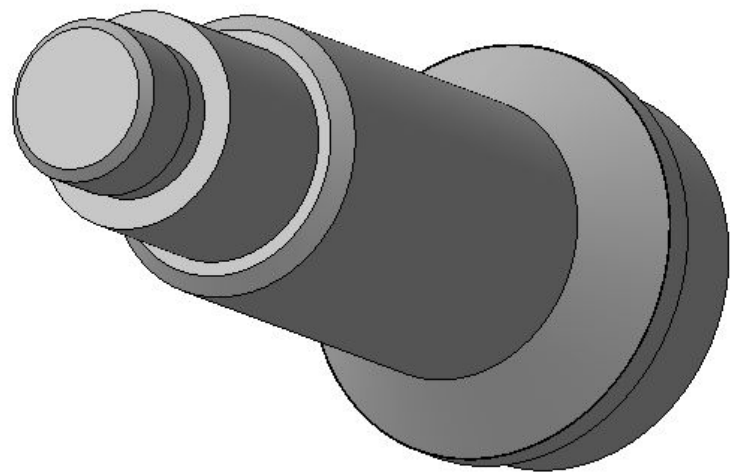
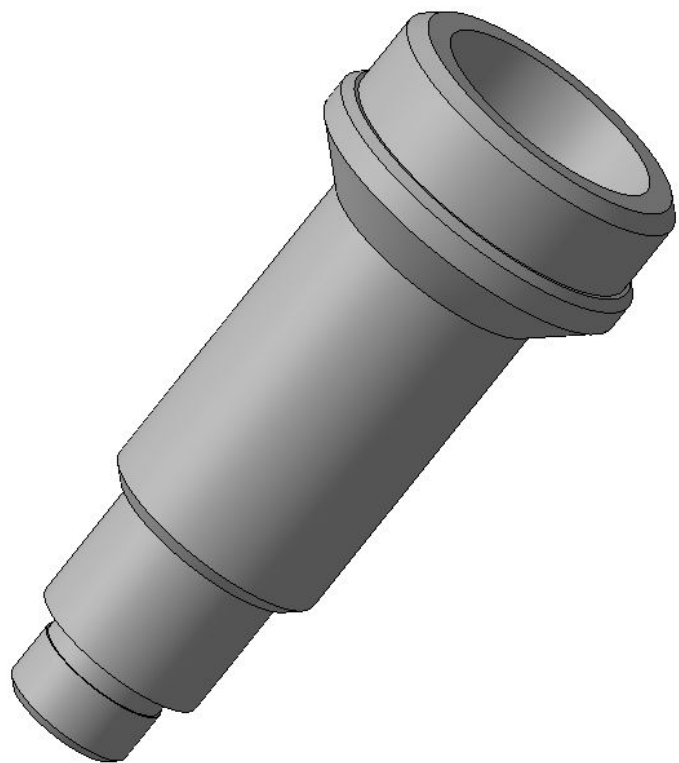
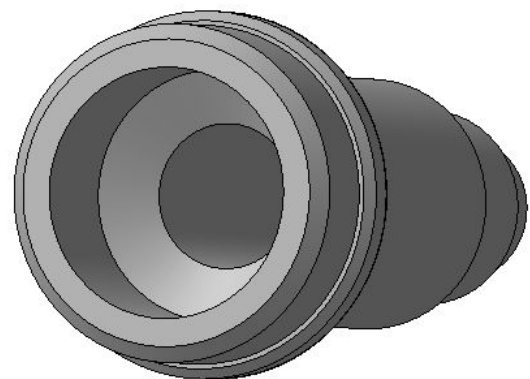
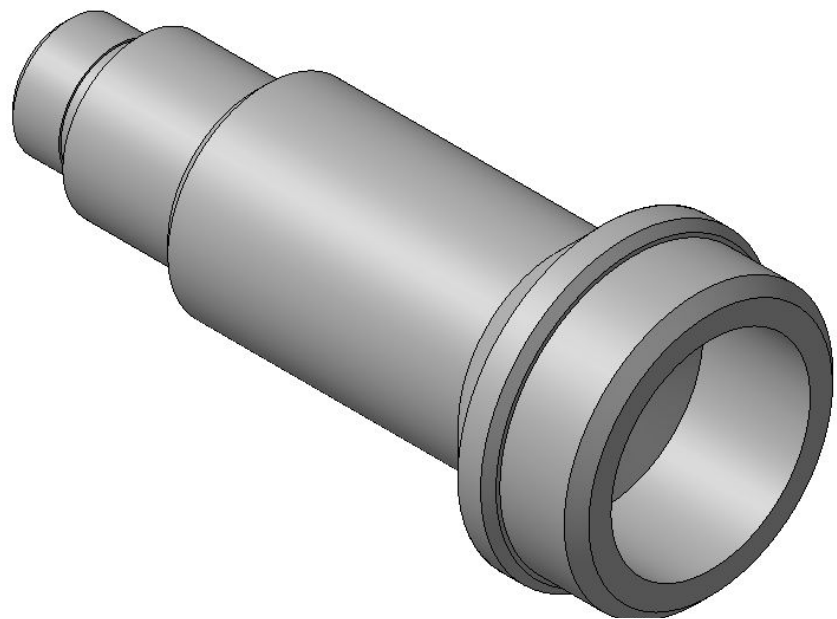
40X

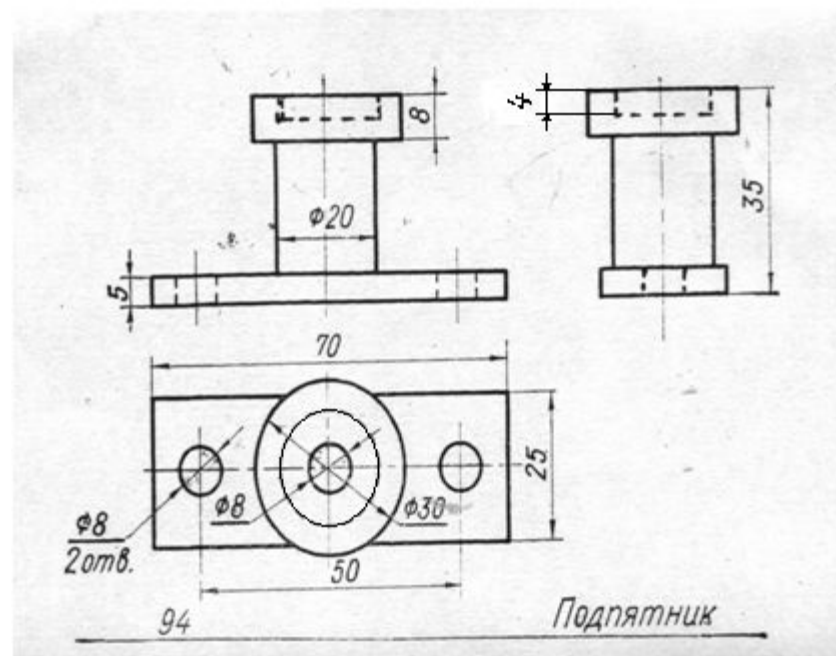
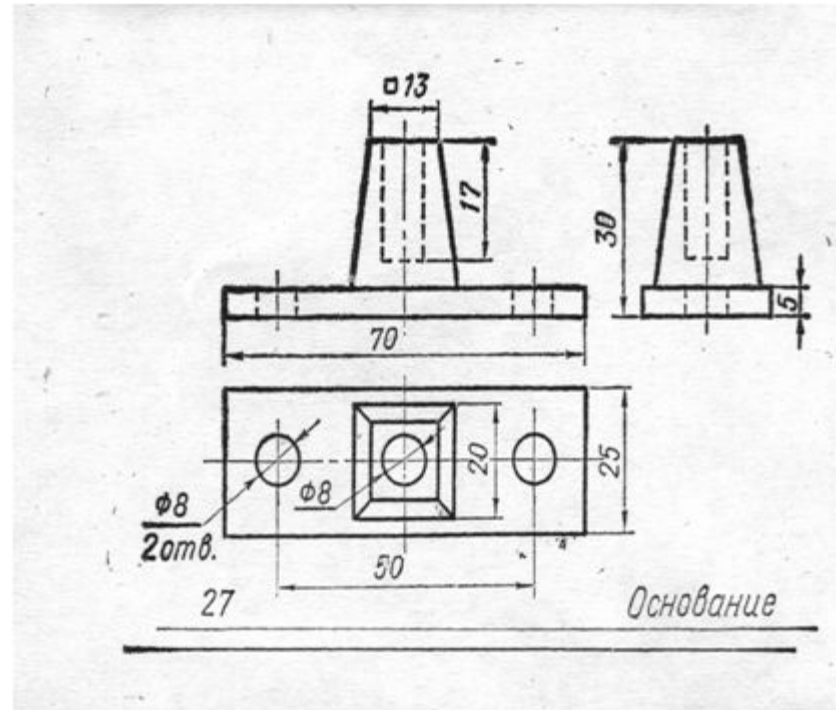
Лист	Масса	Масштаб
1	0,23	1:1
Лист	Листов	











B-I

1. Как называется процесс расчленения предмета на геометрические тела?
2. На какие геометрические тела можно расчленить данные на рис. 1 и 2 предметы?
3. Что означает на чертеже знак  $\varnothing$  перед размерным числом?
4. Чему равны размеры геометрических тел, составляющих форму предмета, изображенного на рис. 2?

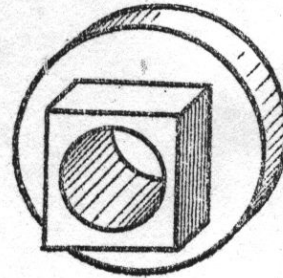


Рис. 1

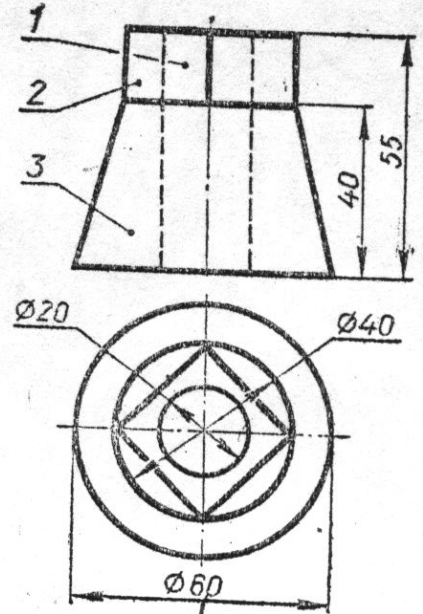







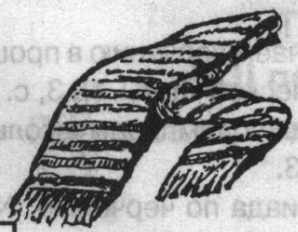





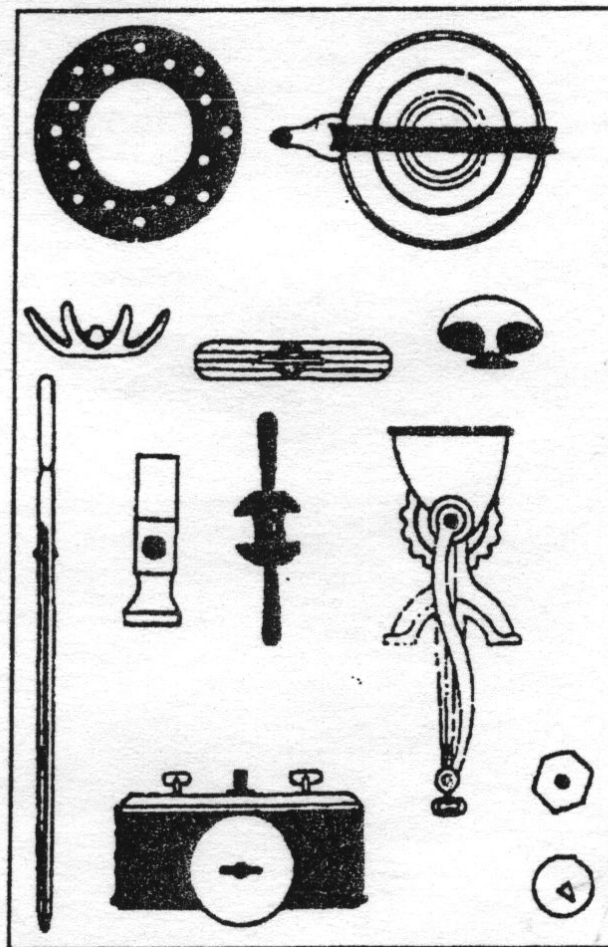
Рис. 2

ГЕОМЕТРИЧЕСКИЕ ТЕЛА И ИХ ПРОЕКЦИИ

<p>1</p> <p>ПР</p> <p>М</p> <p>М М</p> <p>М М</p> <p>ММММ</p> <p>М М</p>	<p>2</p> <p>Л</p> 	<p>3</p> <p>РАЗ</p> 
<p>4</p> <p>О</p>  <p>ть</p> 	<p>5</p>  <p>Б</p> 	<p>6</p> <p>Л=К</p> 
<p>7</p> 	<p>8</p> <p>Н</p>  	<p>9</p> <p>е</p> 

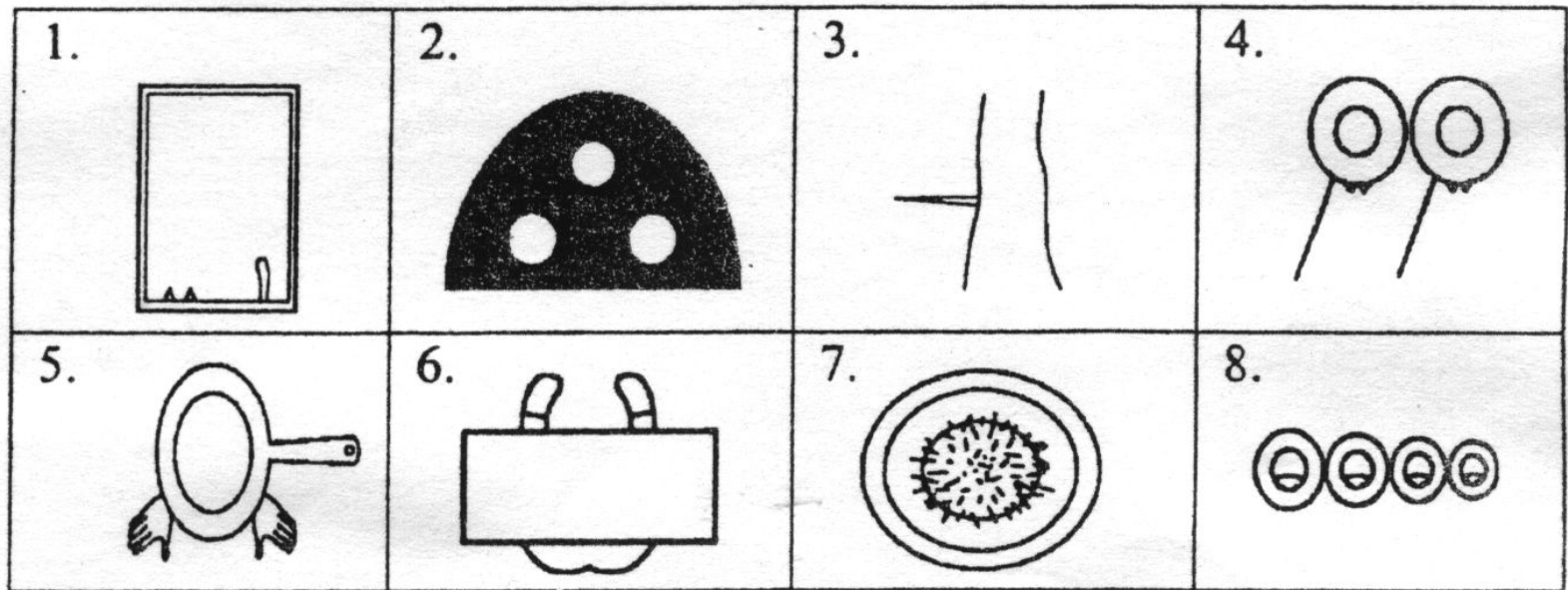
### Задача «Что здесь изображено?»

Скажите, что здесь изображено? Все это хорошо знакомые вам предметы.



# Друдл

Угадайте, что здесь изображено.



# *Подведение итогов урока.*

*1) Какие геометрические тела вам известны?*

*2) Как называется процесс мысленного расчленения предмета на геометрические тела?*

*3) Для чего нужен анализ геометрической формы предмета?*

## *Домашнее задание.*

*1) Изучить §10,11*

*2) Занимательные задачи №1, 2; стр.  
67-68*