

Анализ геометрической формы предмета

Презентацию выполнила:
Маряшина Анастасия
17 вуз группа
Преподаватель: Снимщикова В. П.

◎ **Анализ геометрической формы предмета** – это мысленное расчленение предмета на составляющие его геометрические тела.

Геометрические тела

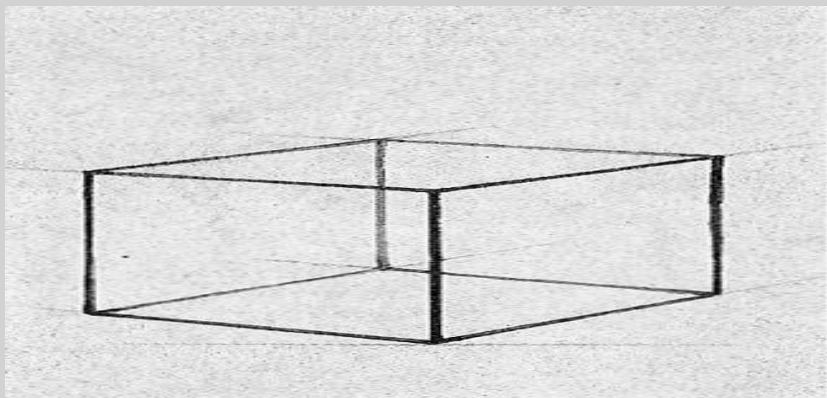
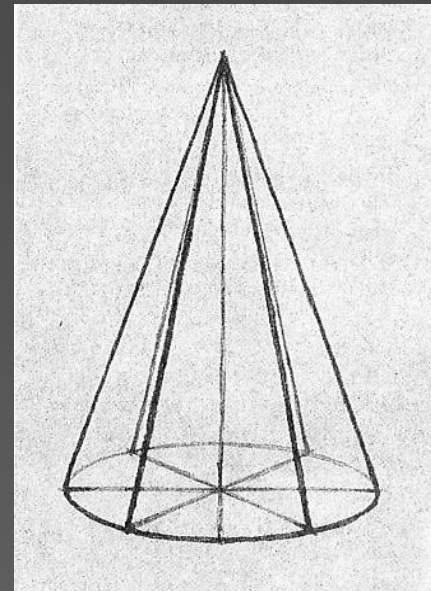
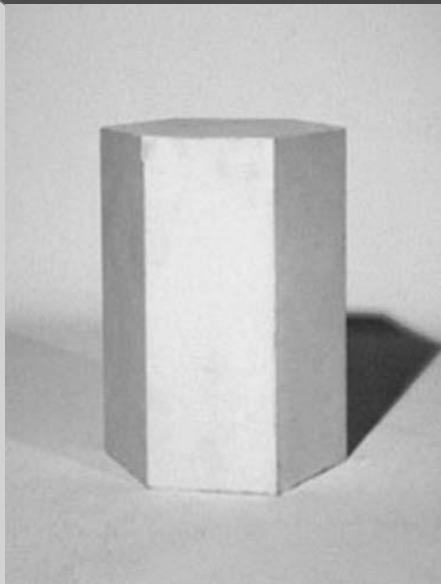
```
graph TD; A[Геометрические тела] --> B[Многогранники]; A --> C[Тела вращения]; B --> D[Призмы]; B --> E[Пирамиды]; C --> F[Цилиндр]; C --> G[Конус]; C --> H[Сфера];
```

Многогранники

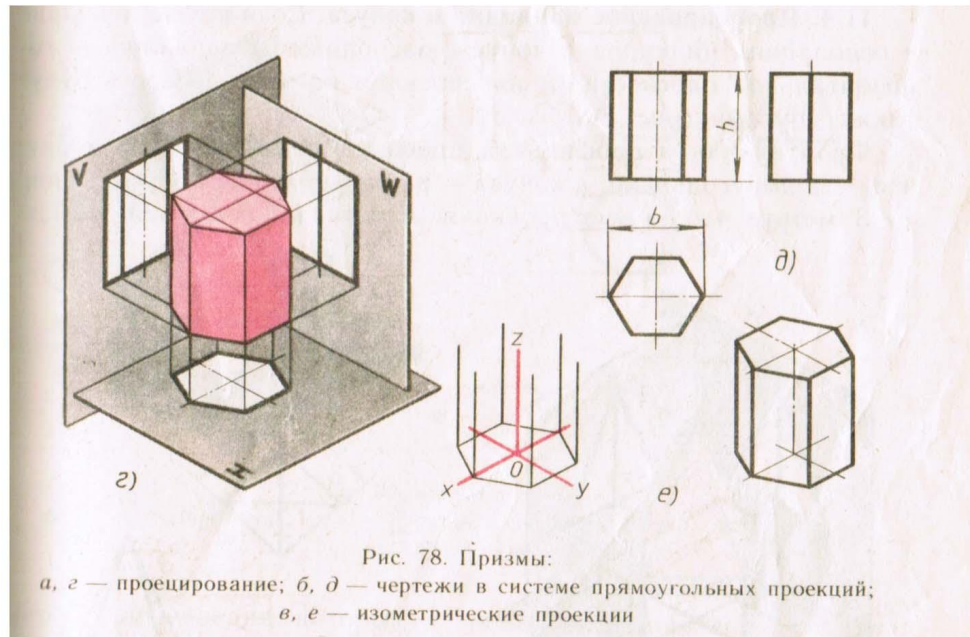
Призмы
Пирамиды

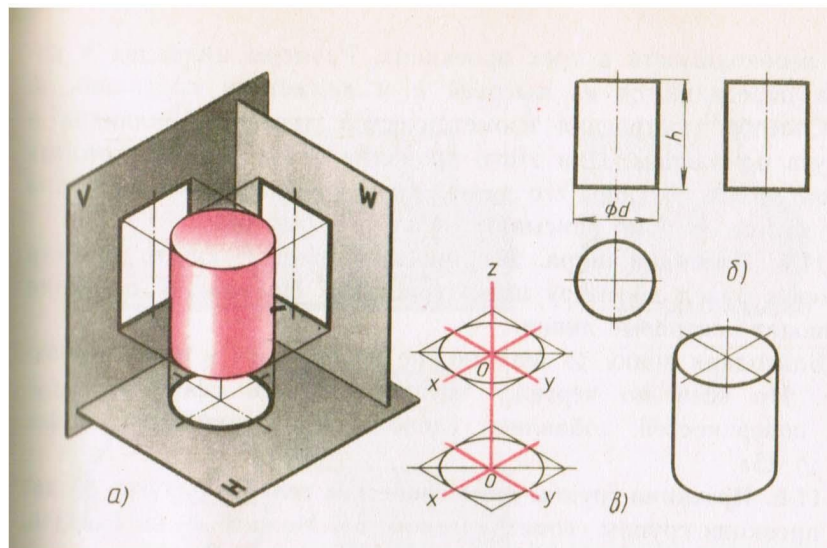
Тела вращения

Цилиндр
Конус
Сфера



Проецирование геометрических тел на поверхности





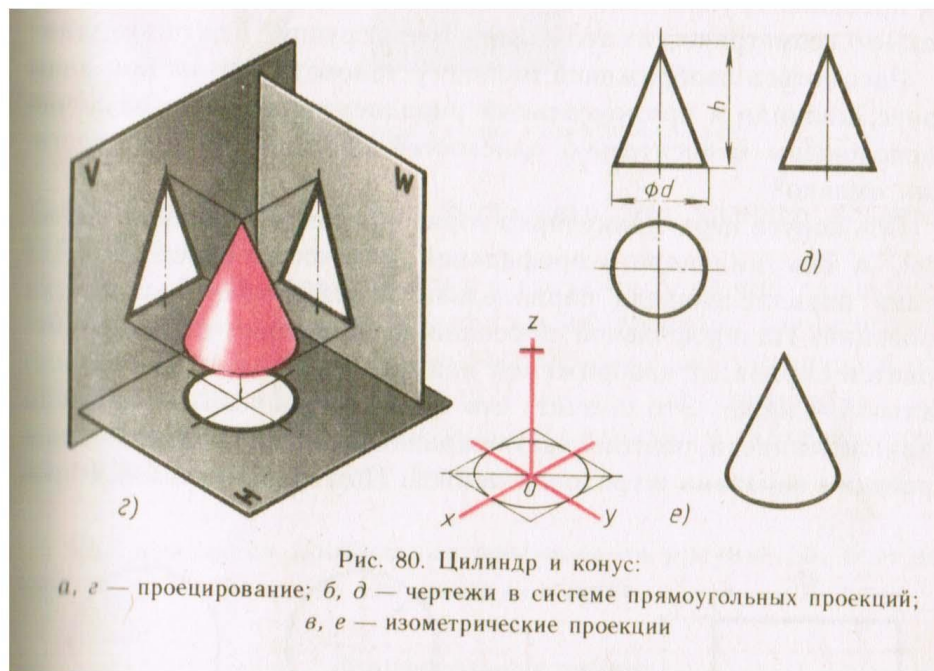
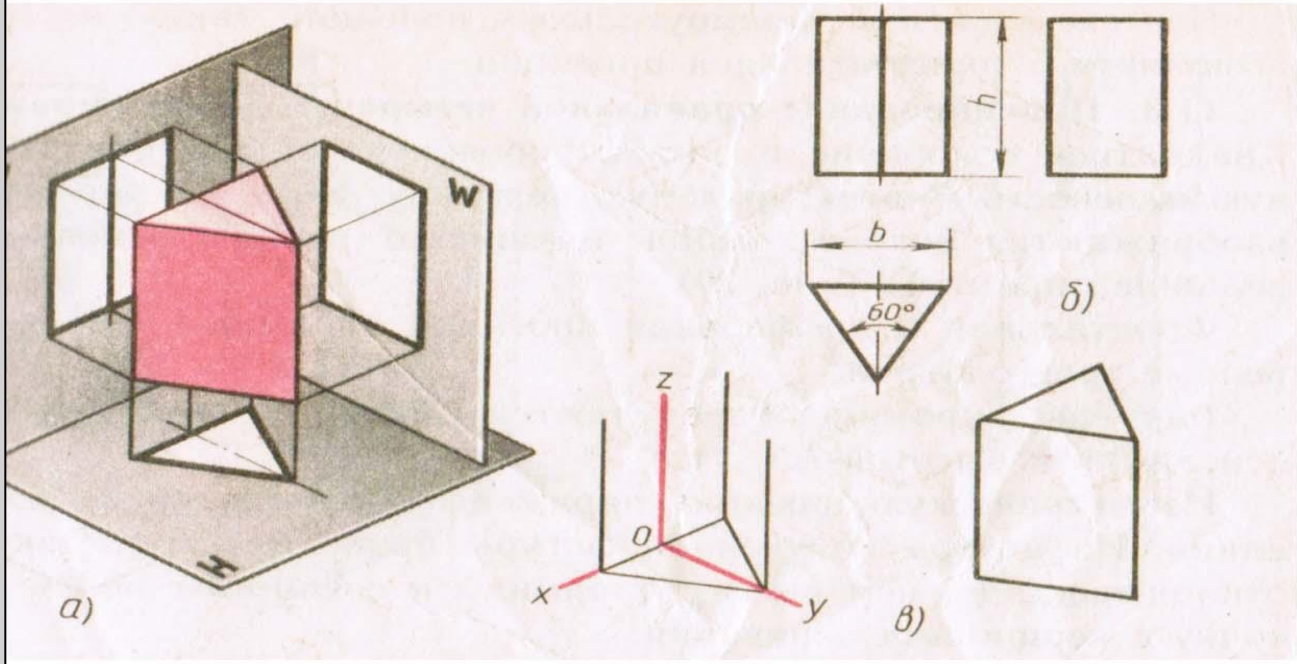
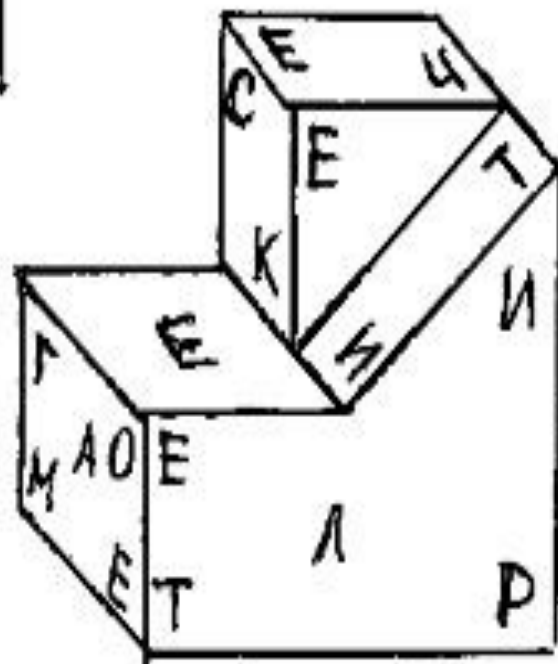
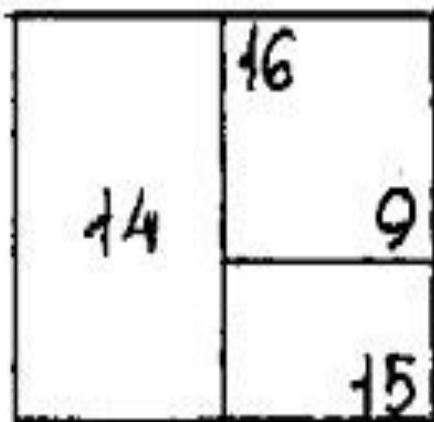
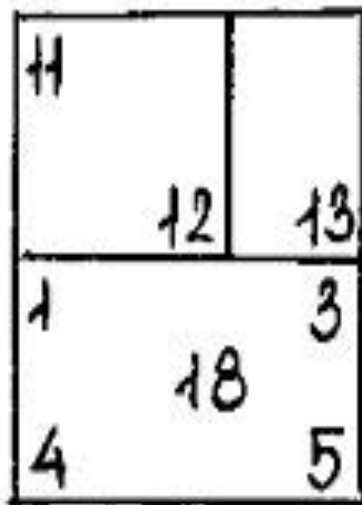
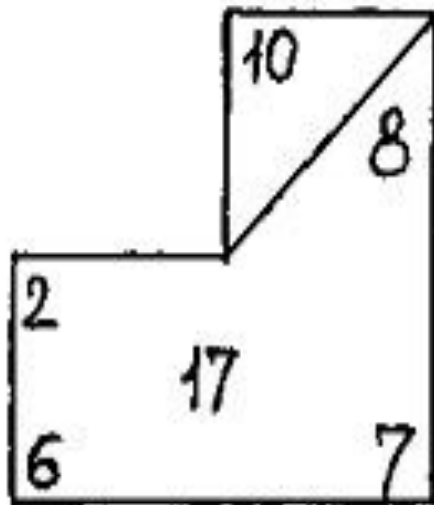


Рис. 80. Цилиндр и конус:
a, z — проецирование; *b, d* — чертежи в системе прямоугольных проекций;
в, e — изометрические проекции





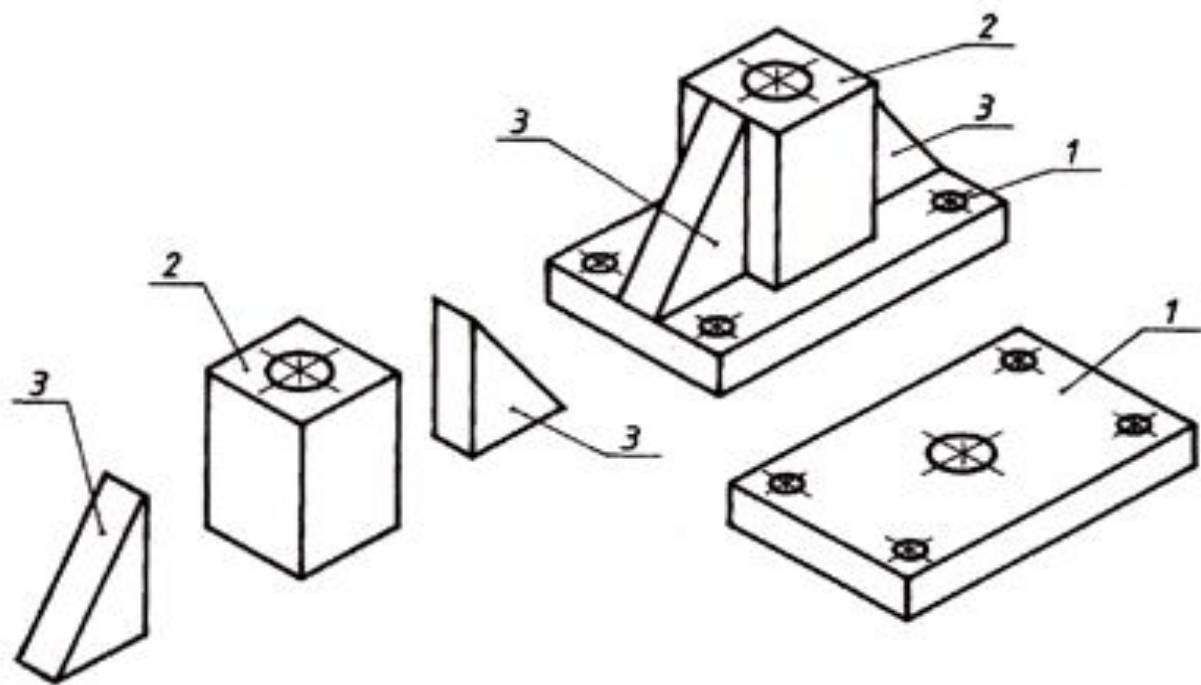
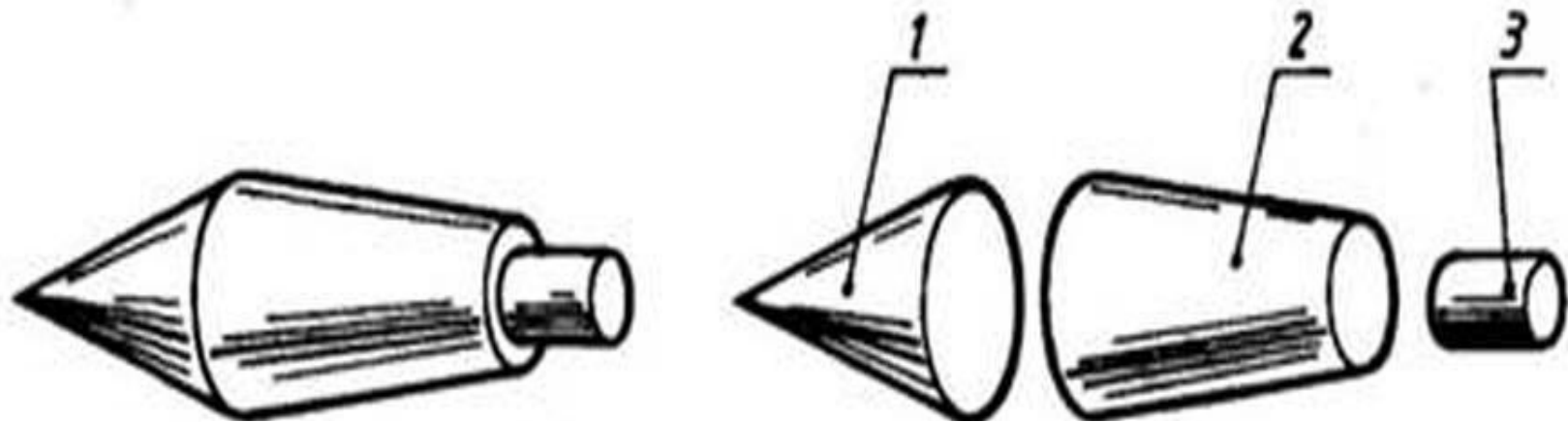
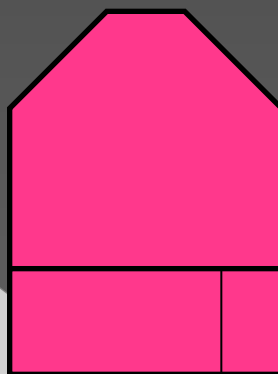
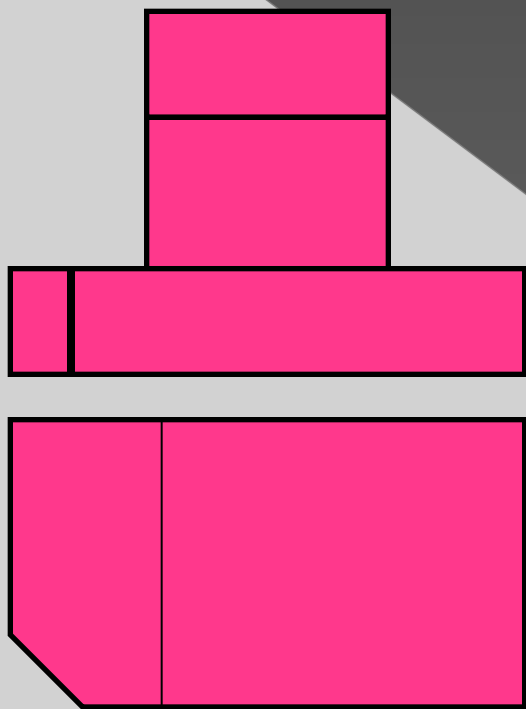
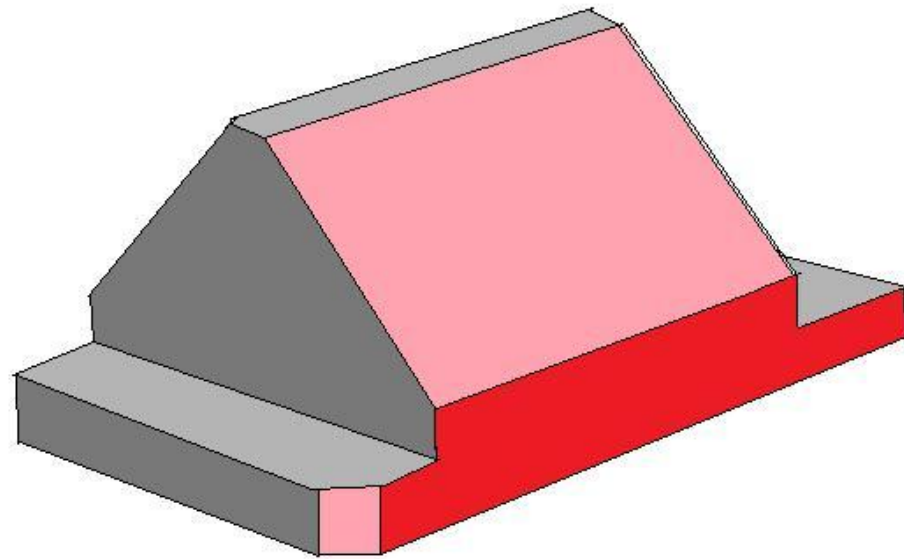


Рис. 141. Анализ геометрической формы детали

Задания



Как
выглядит
фигура?



Постройте три проекции
фигуры на плоскость

