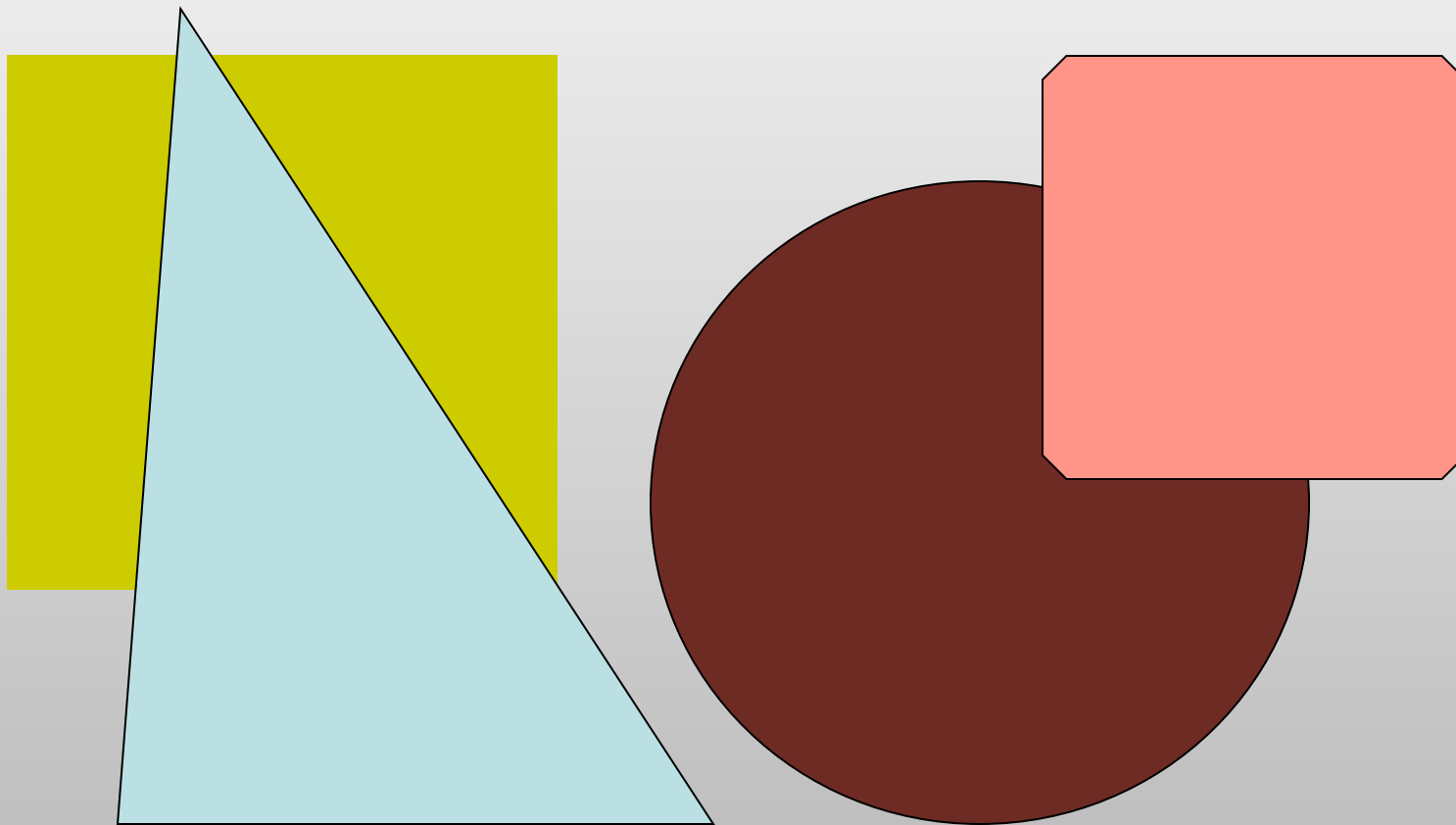


# Чертёж группы геометрических тел.



Учитель Чекменева Л.В.

# Цель урока:

- Закрепить знания, умения и навыки по изучению основных геометрических тел.
- Прочитать и выполнить чертёж группы геометрических тел.

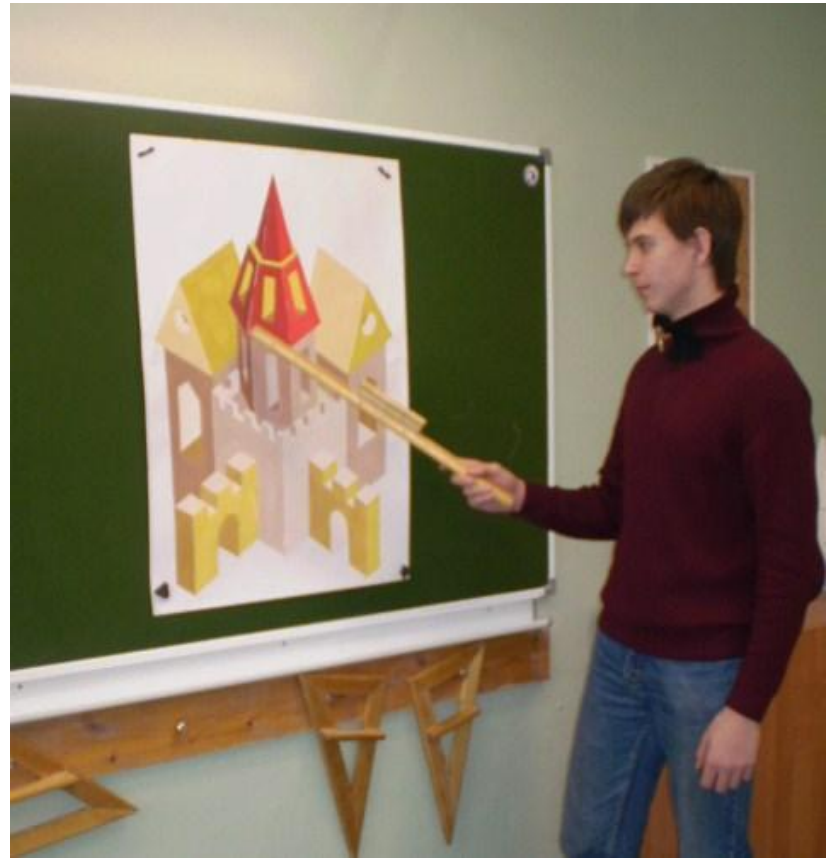
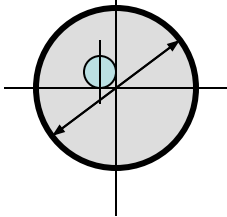
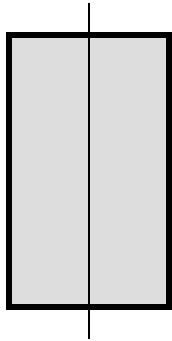
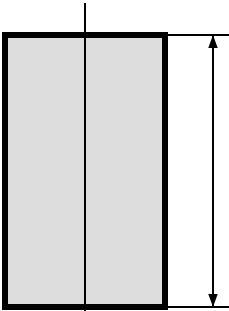
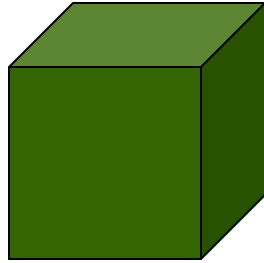
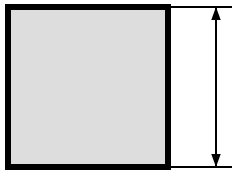
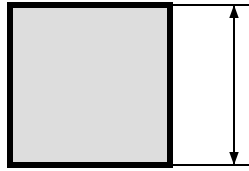
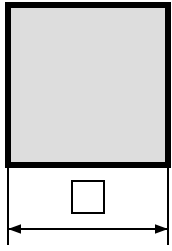
# Повторение изученного материала

1. Какие геометрические тела вам известны?
2. Какие предметы имеют призматическую и пирамидальную форму?
3. Какие предметы имеют цилиндрическую поверхность?
4. Как называется процесс мысленного расчленения предмета на геометрические тела, образующие его поверхность?
5. Для чего нужен анализ геометрической формы предмета?
6. Какие геометрические тела называют телами вращения?
7. Какие фигуры получаются при проецировании цилиндра, полного конуса, шара?
8. Какие размеры наносят на чертежах цилиндра и полного конуса?







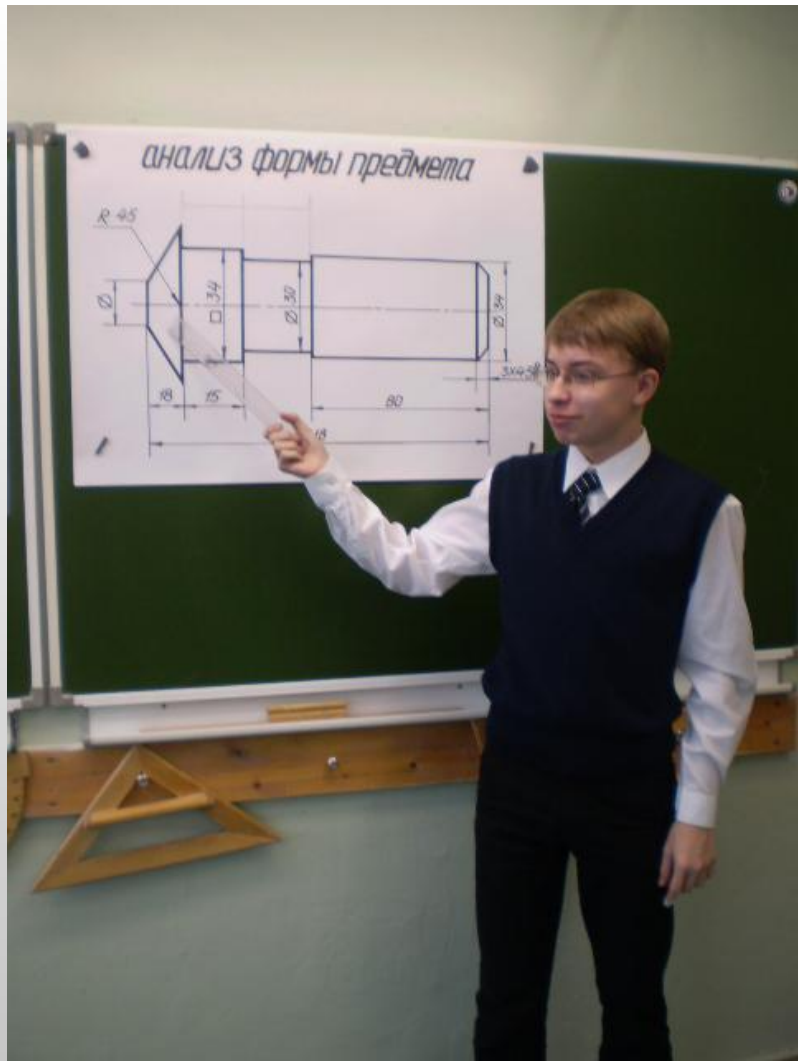


# Анализ формы предмета





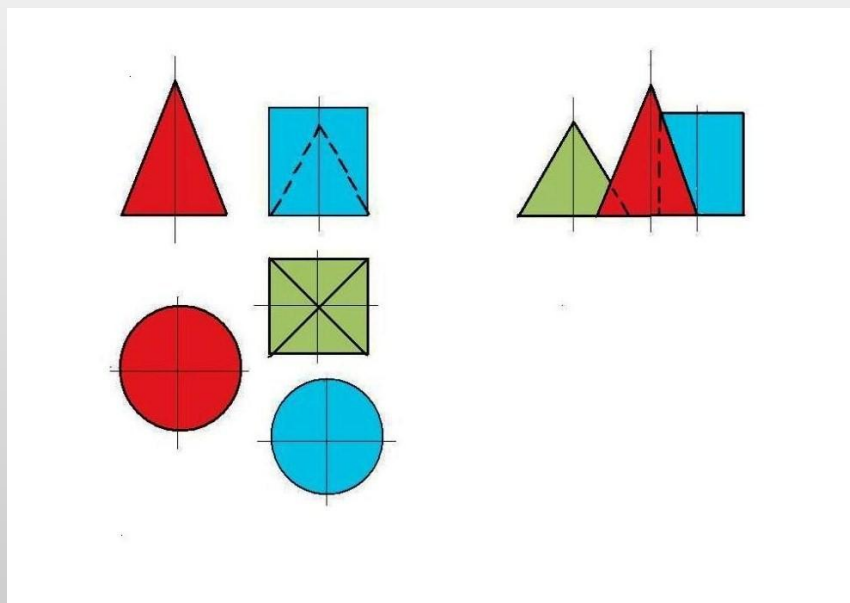




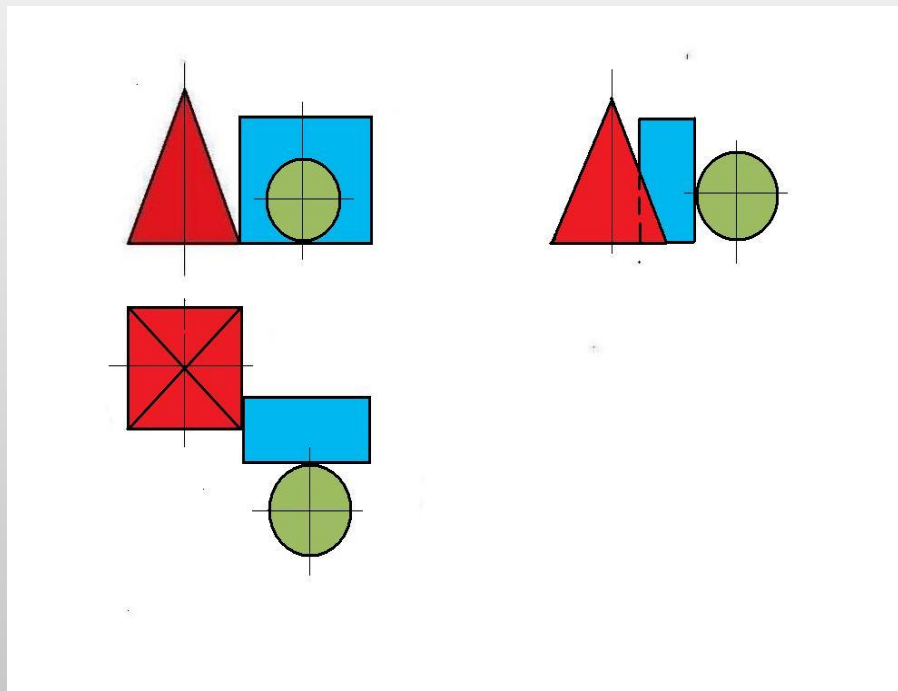
# Тест на тему: анализ геометрической формы предмета.

1. Какие геометрические тела изображены на чертеже?  
а) призма, б) конус, в) пирамида, г) шар, д) куб.
2. Есть ли на чертеже тела вращения? а) конус, б) цилиндр, в) шар.
3. Что означает штриховая линия на виде слева? а) линию сгиба,  
б) осевую или центровую линию, в) линию невидимого контура.
4. Какое геометрическое тело расположено ближе всего к нам? а)  
конус, б) цилиндр, в) пирамида, г) куб.
5. Какие геометрические тела касаются друг друга? а) шар,  
б) призма, в) пирамида, г) куб.

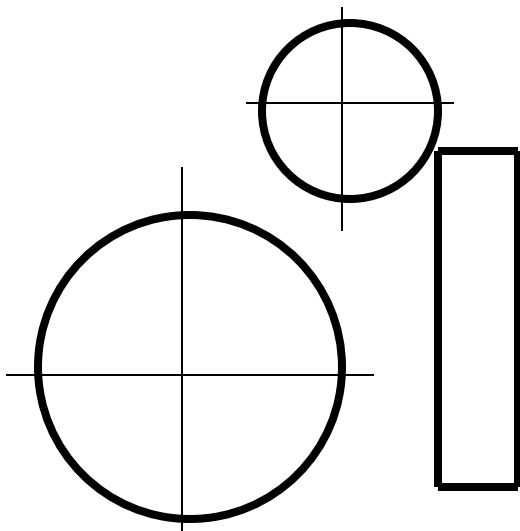
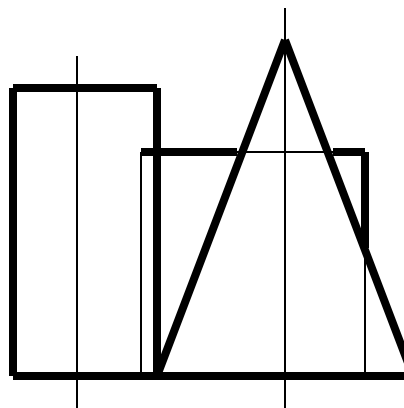
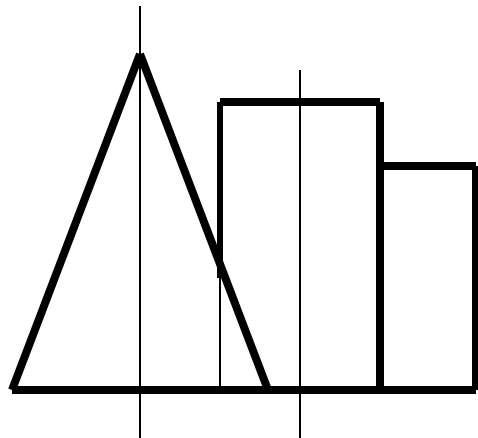
# Вариант-1



# Вариант-2





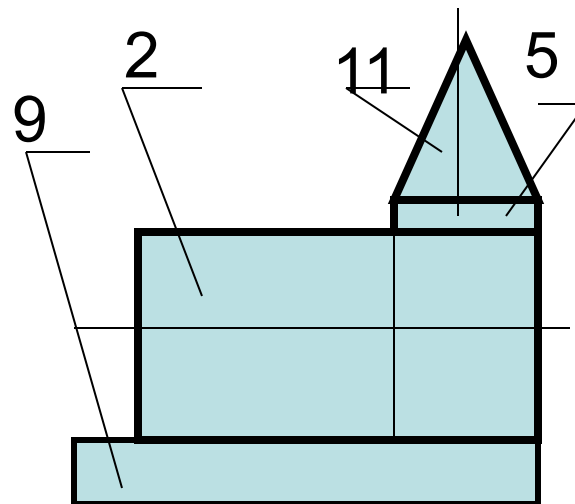
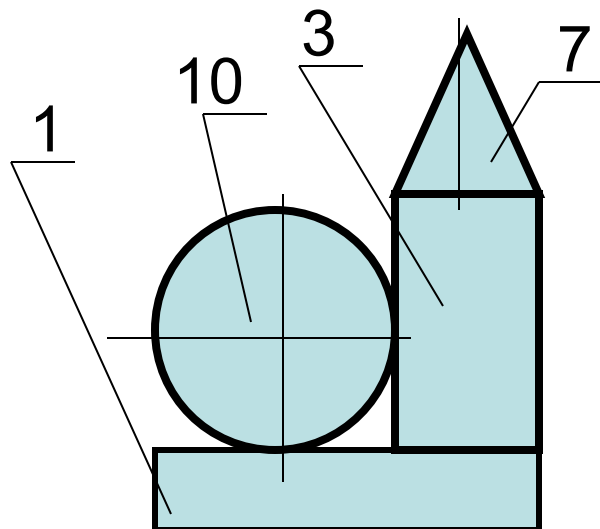



# Домашнее задание

Занимательные задачи.

Стр. 67-68.

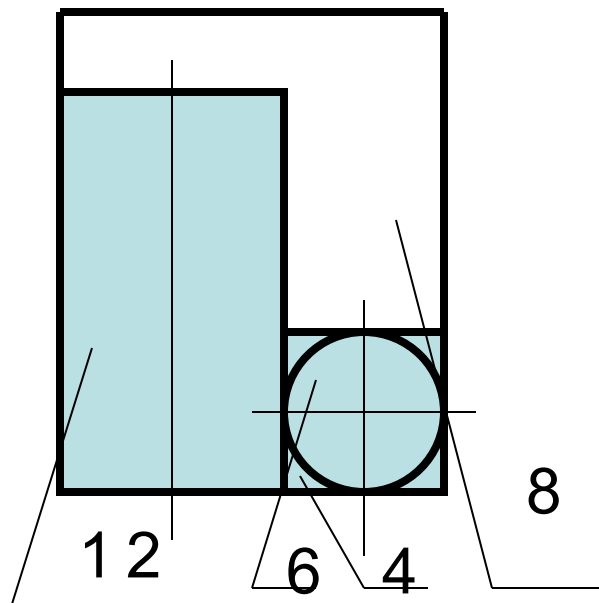




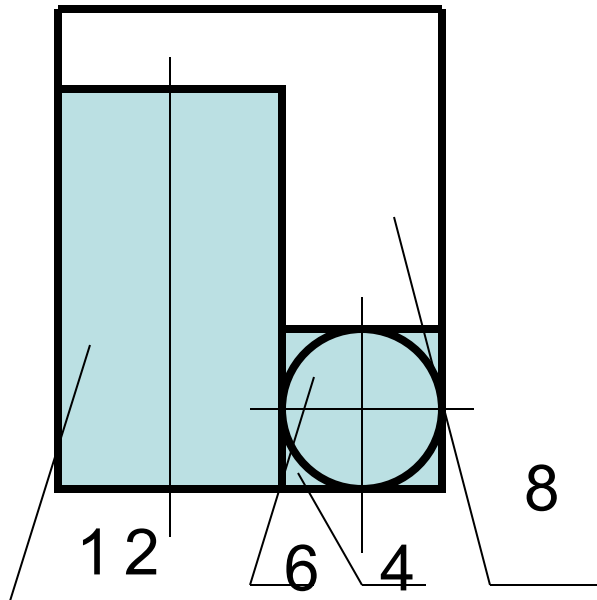
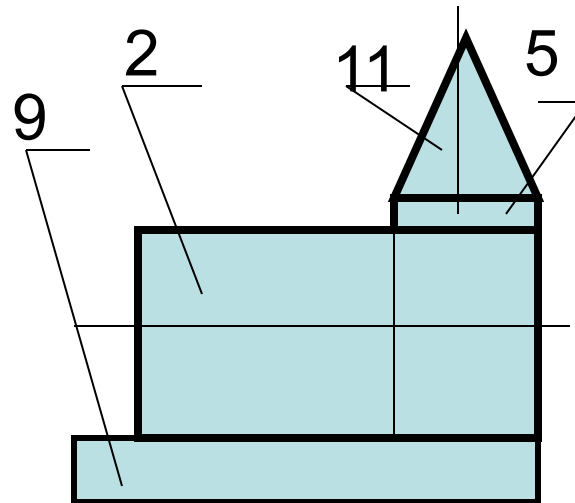
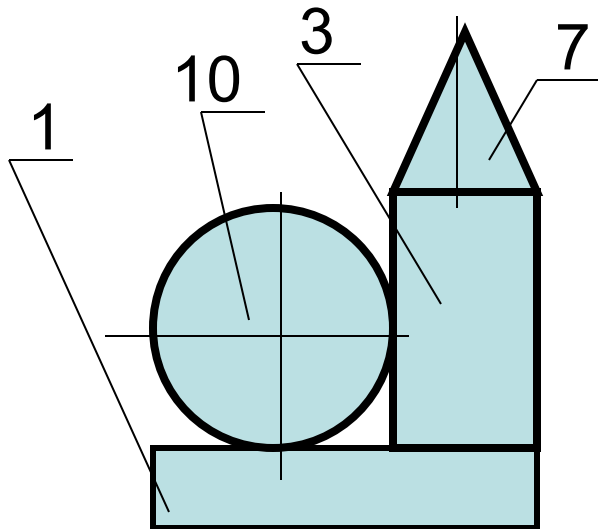
Призма VHW

Конус VHW

Цилиндр VHW



Параллелепипед VHW



Призма VHW  
3 4 5

Конус VHW  
7 6 11

Цилиндр VHW  
10 12 2

Параллелепипед VHW  
1 8 9