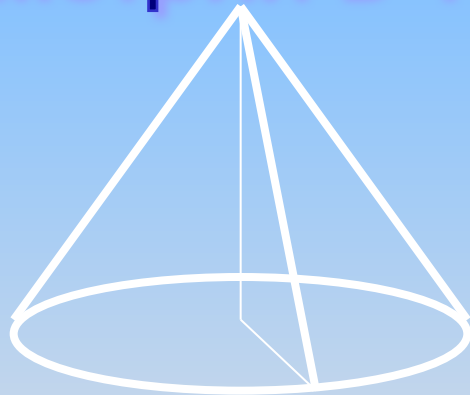


# ОБЪЁМ КОНУСА

Урок геометрии в 11 классе



*Подготовила: Воронина Надежда Николаевна,  
учитель математики*

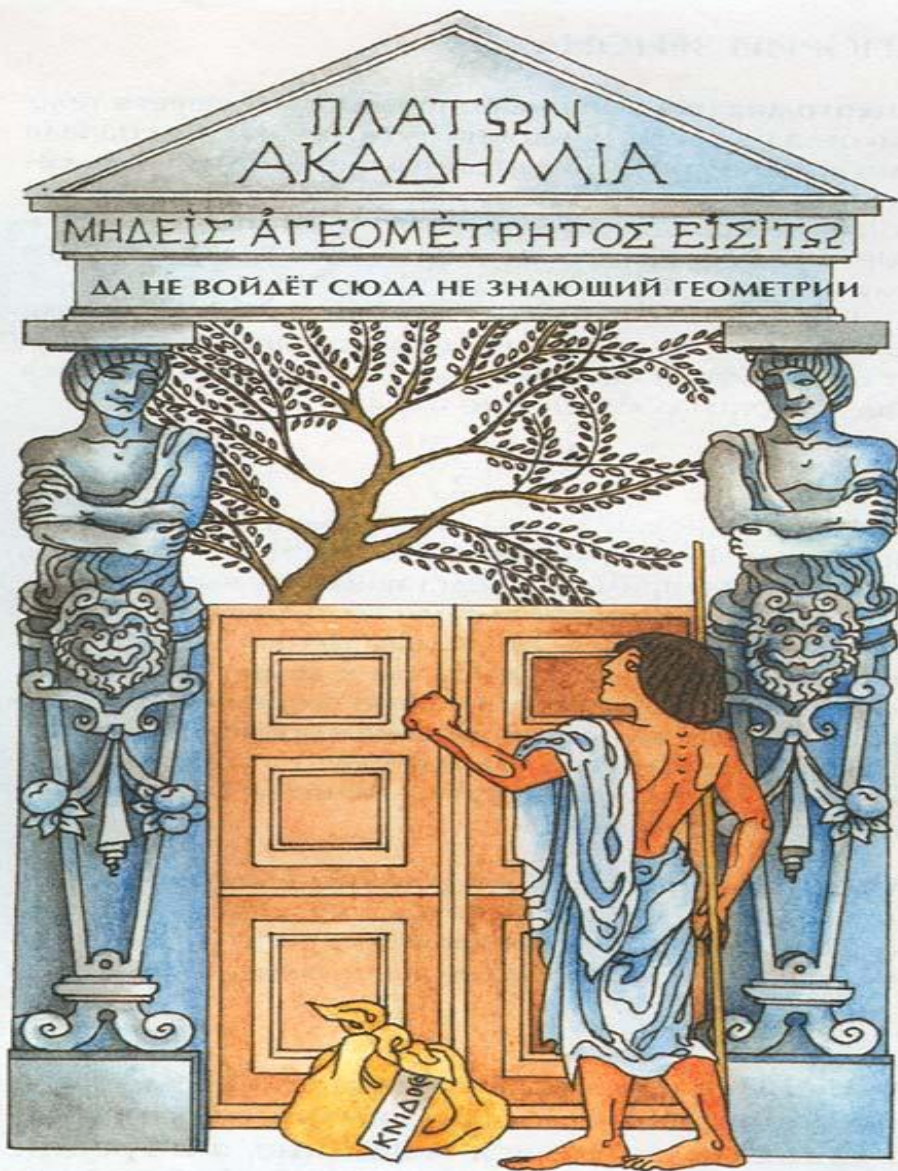
## Цели урока

- Вывод формулы для вычисления объема конуса
- Формирование умений математического моделирования практических задач
- Расширение кругозора на основе межпредметных связей

# План урока

- Повторение основных сведений о конусе
- Историческая справка
- Вывод формулы объема конуса
- Решение практических задач
- Дополнительная информация о конусе
- Задание на дом
- Подведение итогов

# Историческая справка



Архимед (287-212г.г. до н.э.)

Демокрит (470-380г.г. до н.э.)

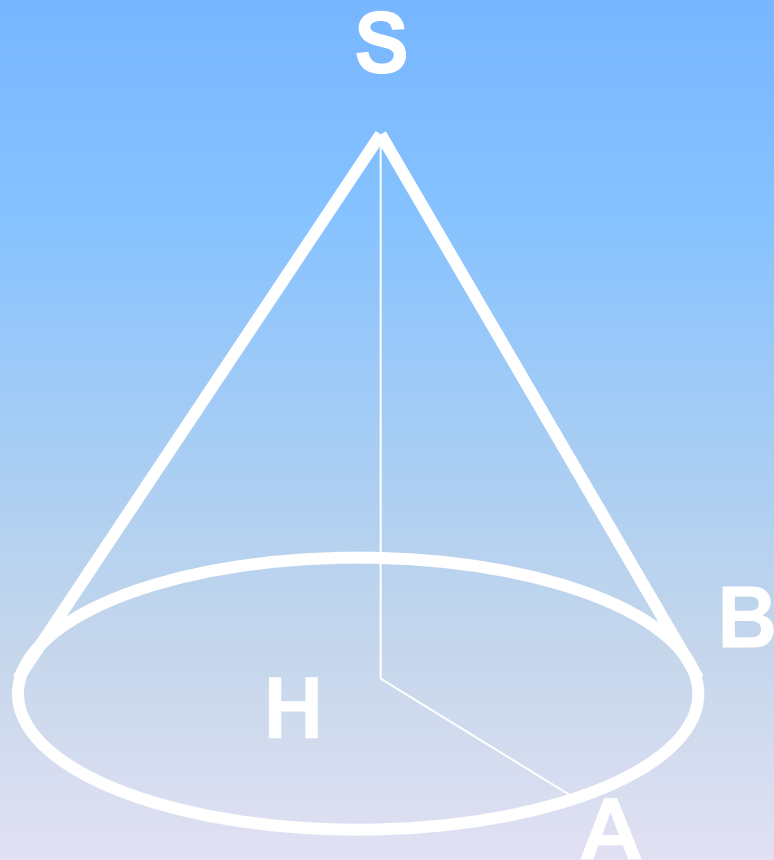
Платон (428-348г.г. до н.э.)

Сократ (470-399г.г. до н.э.)

Пергский (260-170г.г. до н.э.)

Евклид (III в. до н.э.)

# Конус

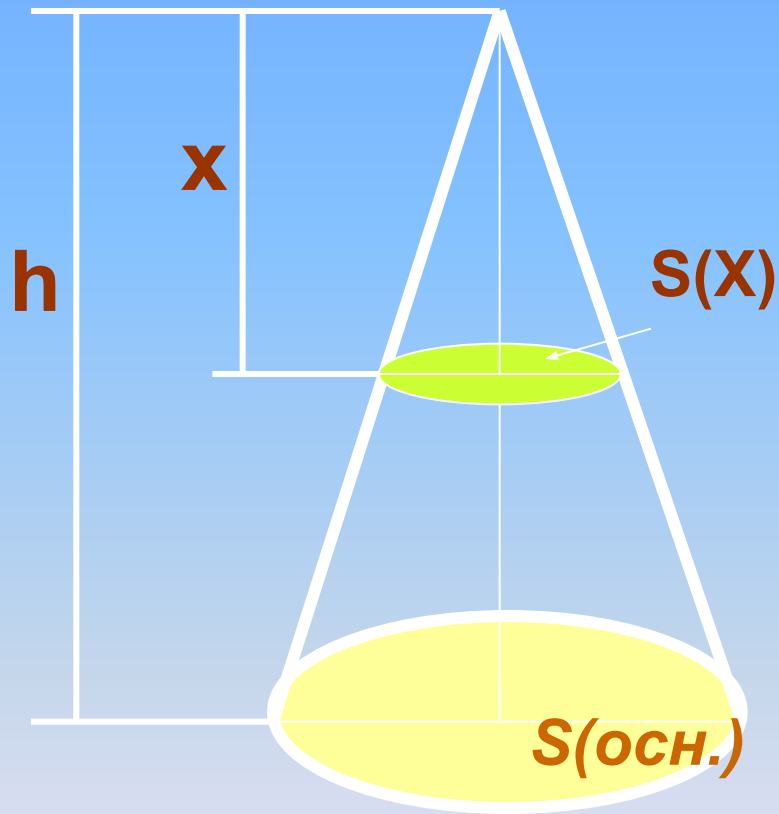


**SB** - образующая

**SH** - высота

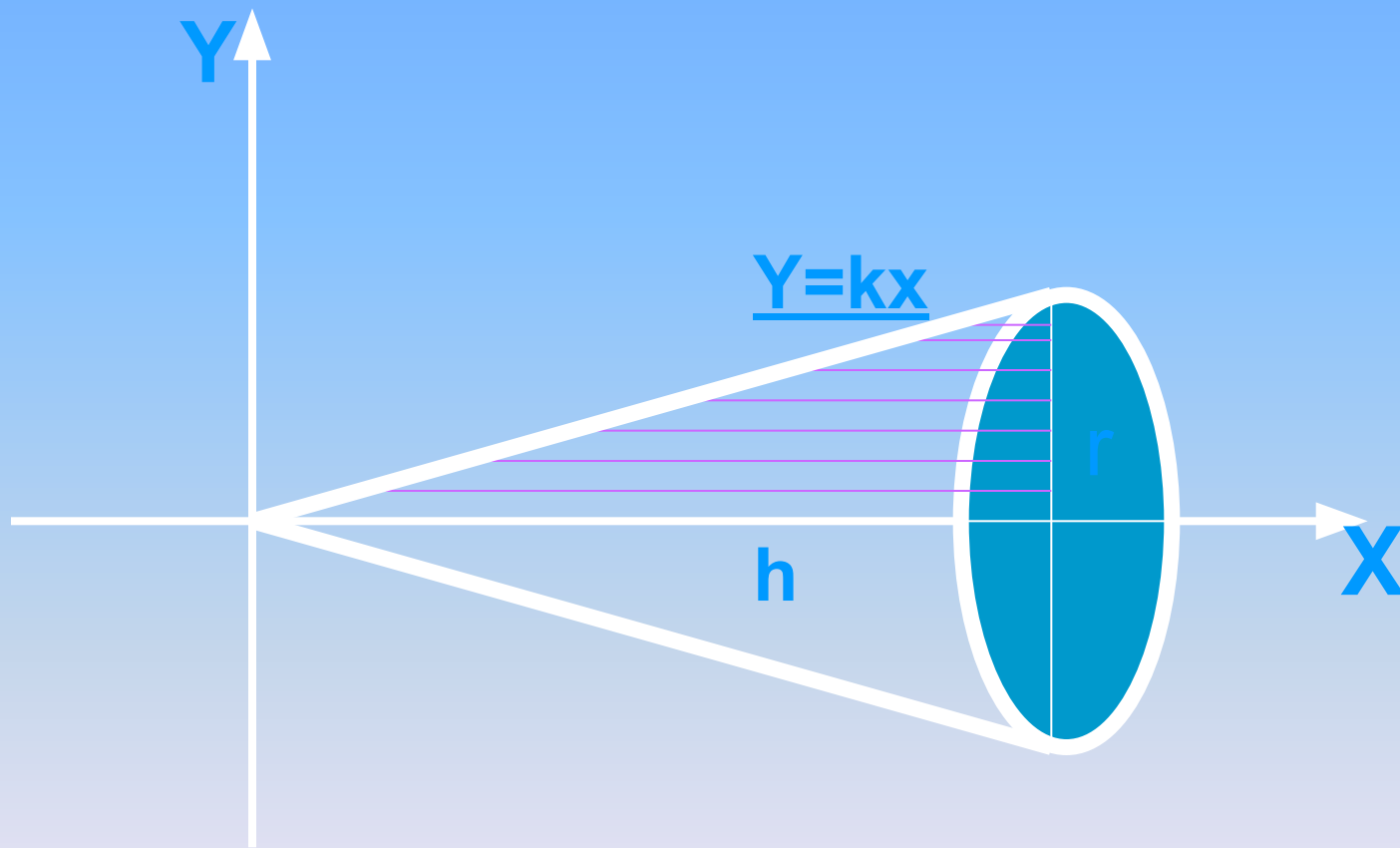
**HA** - радиус  
основания  
конуса

# Объем конуса

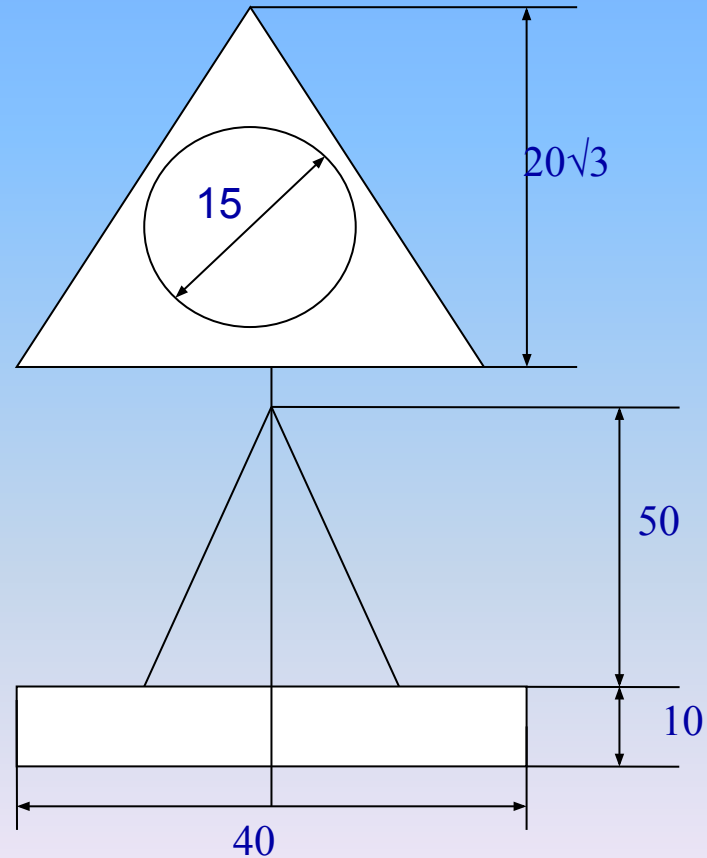
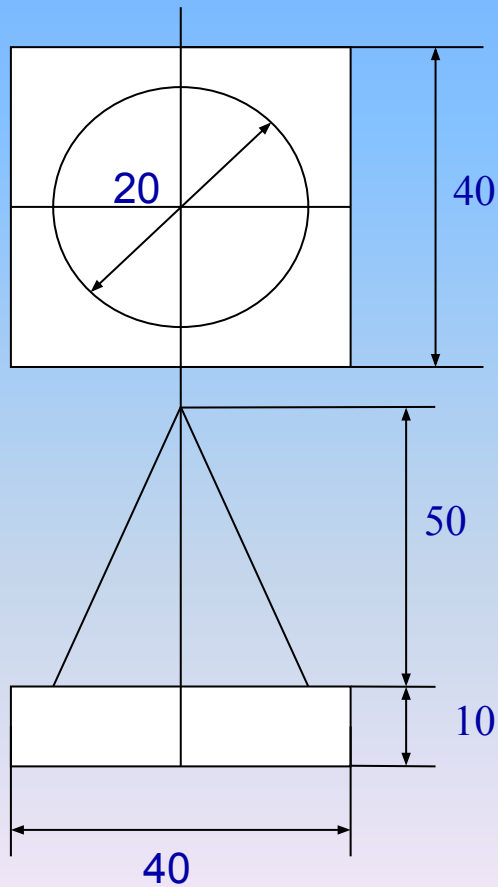


$$V = \frac{1}{3} \pi r^2 h$$

# Объем конуса



# Найти объем тела

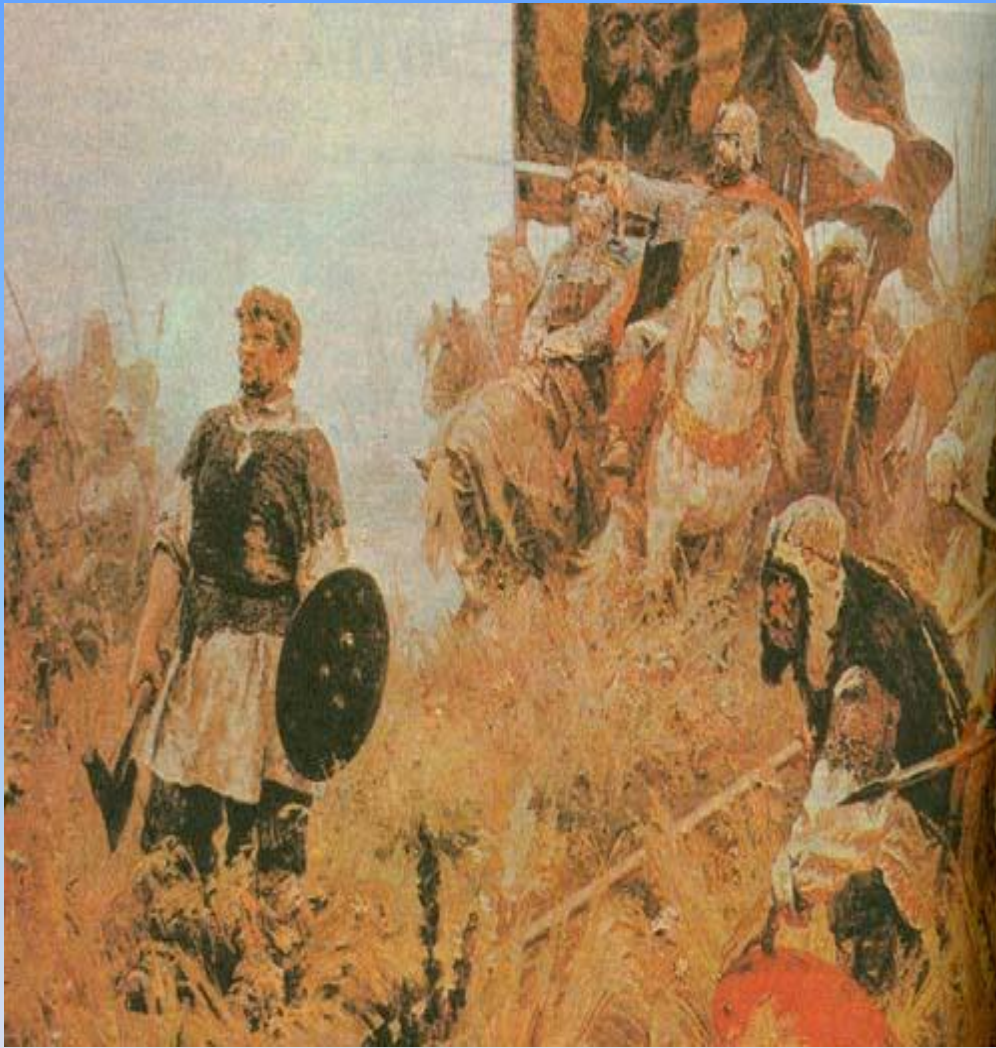




# Задача

На станции железной дороги насыпана конусообразная куча угля; ее высота 4м, уклон 1:1,5. Сколько потребуется вагонов для перевозки этого угля; грузоподъемность вагона 25т. (плотность угля 1300 кг на кубический метр)





**«... Читал я где-то,  
Что царь однажды  
воинам своим  
Велел снести земли по  
горсти в кучу.  
И гордый холм  
возвысился,  
И царь мог с высоты с  
весельем озирать  
И дол, покрытый  
белыми шатрами,  
И море, где бежали  
корабли.»**

**А.С.Пушкин**

# **Дополнительная информация о конусе**



**В биологии  
- это верхушка  
побега и корня  
растений,  
состоящая из  
клеток  
образовательной  
ткани**

# «Конусами»



**Называется семейство морских моллюсков подкласса переднежаберных**



# В геологии



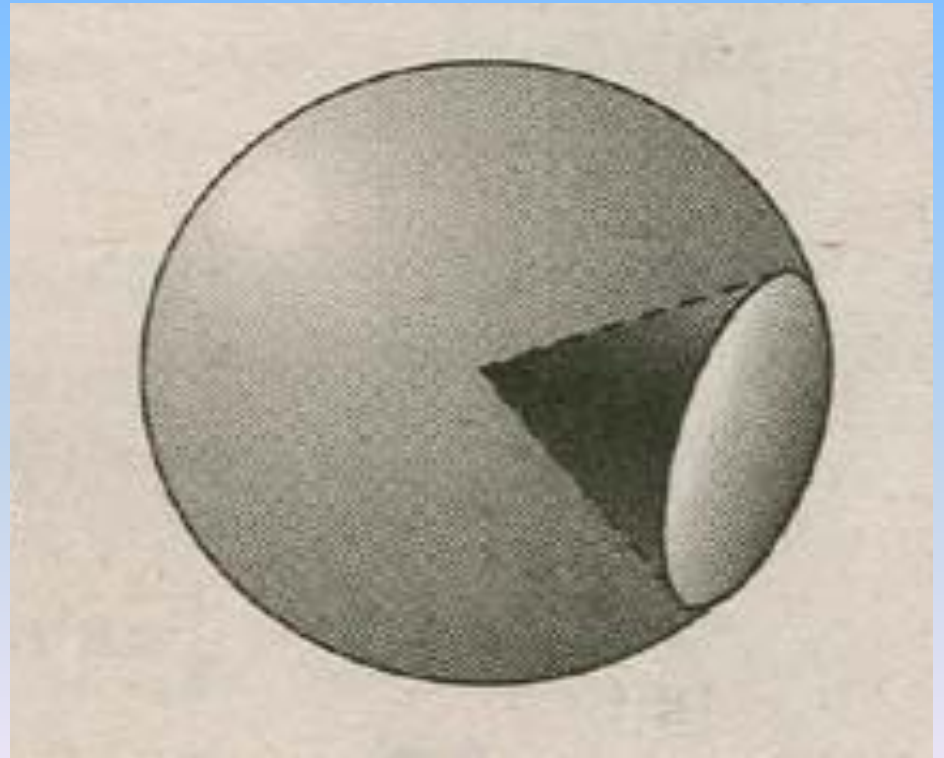
Существует понятие

*«конус выноса».*

Это форма рельефа,  
образованная  
скоплением  
обломочных пород,  
вынесенных  
горными реками.

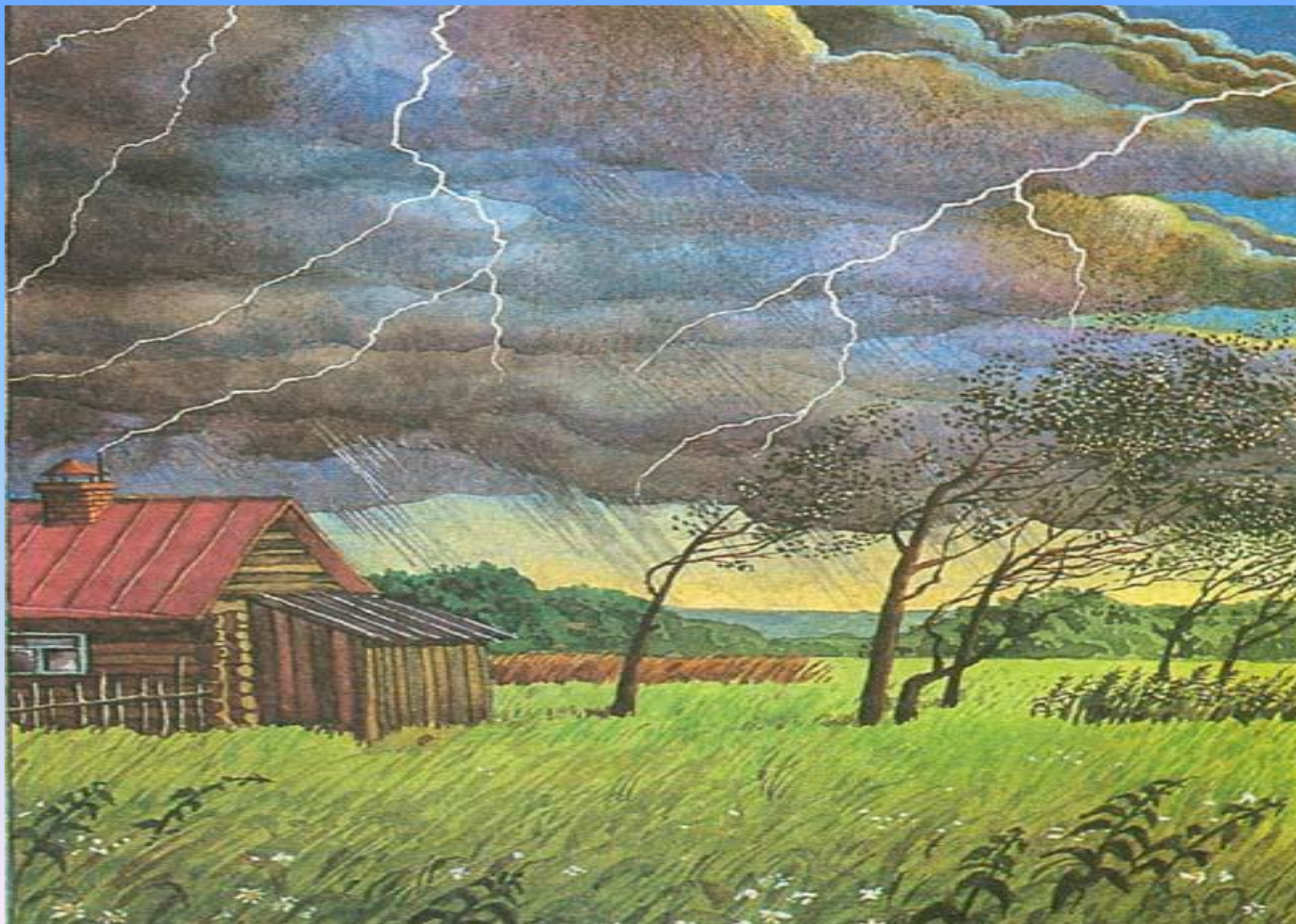
# *В физике*

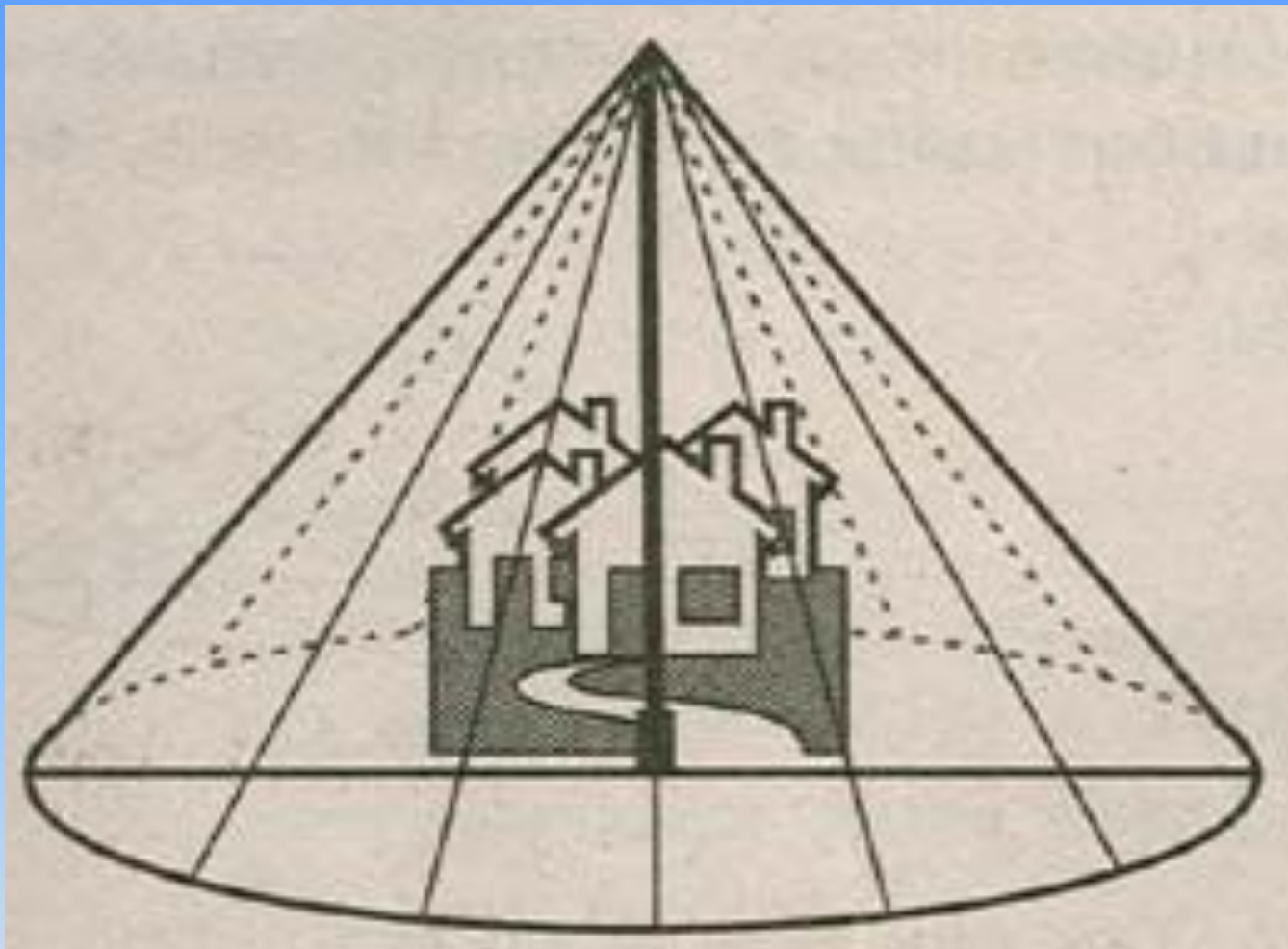
**Встречается  
понятие  
«телесный  
угол»**





# ***В природе***





**Чем выше громоотвод, тем больше  
объем конуса**



# **Домашнее задание**

**П. 70, № 701 (В), 704, 705**

# Спасибо за урок!

