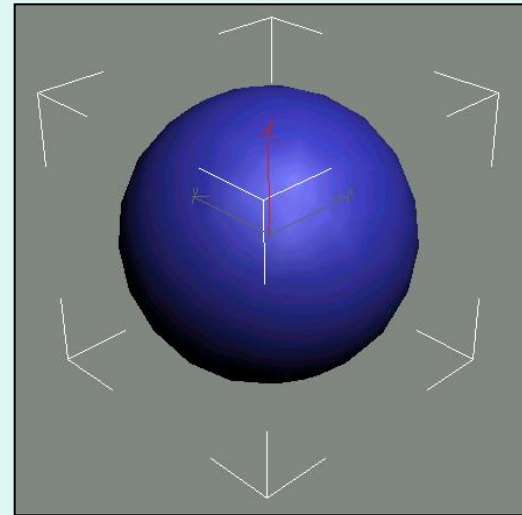
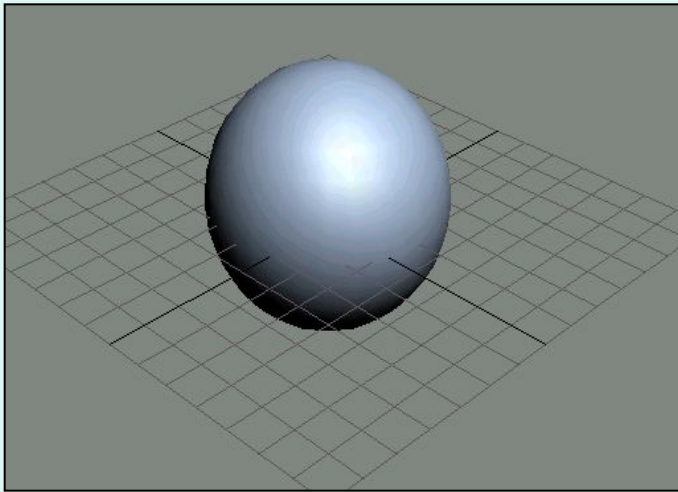


Урок по теме: «Объем шара».

11-й класс



*Махмутова Фануза Фаиковна, учитель математики
высшей категории.*

МБОУ «Новошешминская гимназия Новошешминского
муниципального района РТ»

Цель урока:

вывести формулу объема шара; обобщить и систематизировать знания по теме «Тела вращения»

Ход урока:

I. Организационный момент.

II. Актуализация опорных знаний.

- 1) Устная работа
- 2) Презентации решений задач с ЕГЭ

III. Изучение новой темы

- 1) Теорема

IV. Формирование умений и навыков учащихся.

- 1) Проблемная задача
- 2) Задача Архимеда
- 3) Задачи из ЕГЭ(В9)

V. Итог урока. Домашнее задание.

Соотнесите название фигуры и формулу
объема и площади поверхности тел.

1. Цилиндр 2. Конус 3. Усеченный конус 4. Шар

$$a) V = \frac{1}{3} \pi R^2 H$$

$$б) V = \pi R^2 H$$

$$в) V = \frac{4}{3} \pi R^3$$

$$г) V = \frac{1}{3} \pi H (R^2 + R_1^2 + RR_1)$$

$$д) S = 4\pi R^2$$

$$е) S = 2\pi R(H + R)$$

$$ж) S = \pi R(L + R)$$

$$з) S = \pi(R + R_1)L + \pi R^2 + \pi R_1^2$$

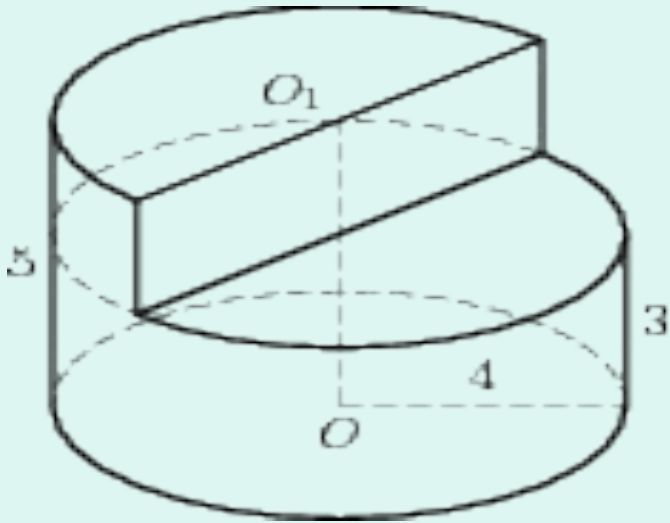
ТАБЛИЦА ФОРМУЛ ОБЪЕМОМ ТЕЛ ВРАЩЕНИЯ

Название фигуры	Формула
Цилиндр	$V = \pi R^2 H$ $S = 2\pi R(H + R)$
Конус	$V = \frac{1}{3} \pi R^2 H$ $S = \pi R(L + R)$
Усеченный конус	$V = \frac{1}{3} \pi H(R^2 + R_1^2 + RR_1)$ $S = \pi(R + R_1)L + \pi R^2 + \pi R_1^2$
Шар	$V = \frac{4}{3} \pi R^3$ $S = 4\pi R^2$

Задачи В 11 (ЕГЭ)

В11(№ 25775)

Найдите объем V части цилиндра, изображенной на рисунке. В ответе укажите V/π

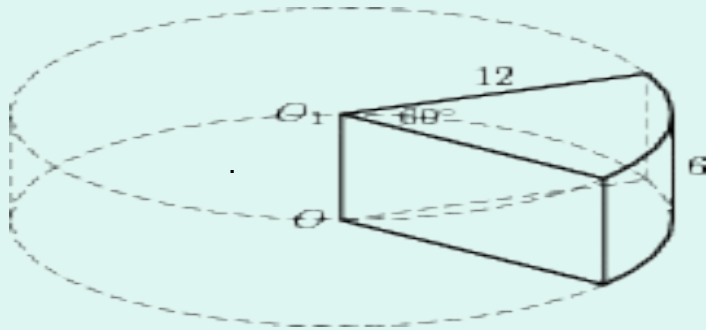


- Решение:
 - 1) Находим объём нижнего цилиндра:
 $H=3\text{см}$ $R=4\text{см}$
 - $V_1=\pi R^2 H=\pi*16*3=48\pi$
 - 2) Верхнюю часть дополняем до цилиндра и находим ее объем:
 $H=2\text{см}$ $R=4\text{см}$
 $V_2=\pi R^2 H=\pi*16*2=32\pi$
 - 3) Так как верхний цилиндр, изображенный на рисунке, составляет $\frac{1}{2}$ часть верхнего цилиндра, значит
 $V_3=\frac{1}{2}V_2=32\pi/2=16\pi$
 - 4) Итак, объём части цилиндра, изображенной на рисунке равен:
 $V_{\text{общ}}=48\pi+16\pi=64\pi$
 - $V/\pi=64\pi/\pi=64$

ОТВЕТ: 64

- Выполнила: Гафиятова Т.Р.

Найдите объем V части цилиндра, изображенной на рисунке.
В ответе укажите V/π



Решение:

$$V_{\text{цил}} = \pi R^2 H$$

Объем искомой фигуры занимает $1/6$ часть объема цилиндра

$$V = 1/6 * V_{\text{цил}}$$

$$V_{\text{цил}} = 12^2 * 6 * \pi = 864\pi$$

$$V = 864\pi / 6 = 144\pi$$

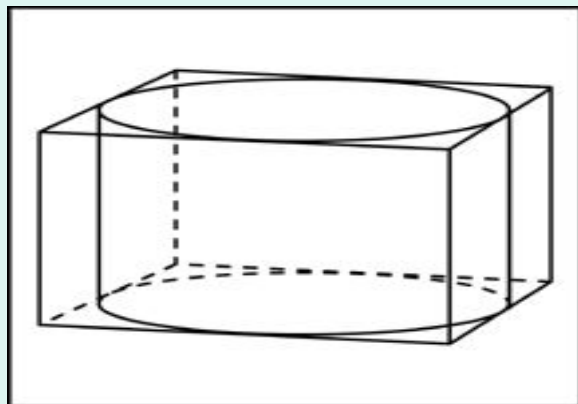
$$V/\pi = 144\pi / \pi = 144$$

Ответ: 144

Выполнила: Валиуллина Л.В. (11А кл.)

Прямоугольный параллелепипед описан около цилиндра, радиус основания и высота которого равны 1.

Найдите объем параллелепипеда.



Дано:

$$r = 1$$

$$H = 1$$

Найти V .

Решение:

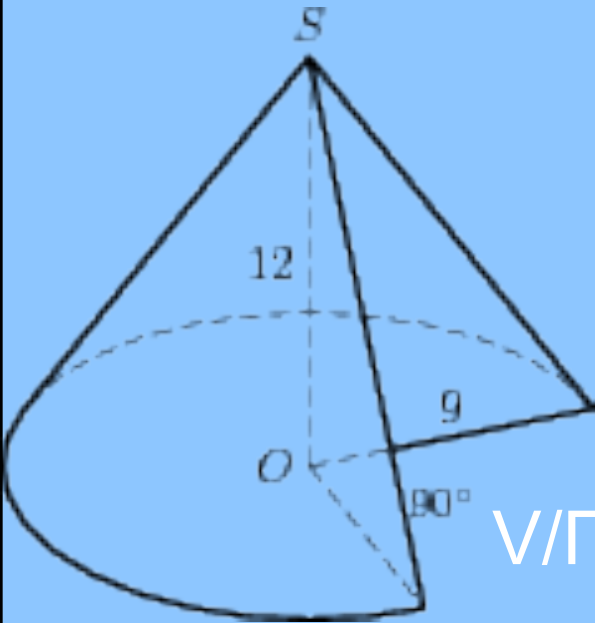
$$V = a b c \quad a = 2r = 2 \quad b = 2r = 2 \quad c = H = 1$$

$$V = a b c = 2 \cdot 2 \cdot 1 = 4$$

Ответ : 4

Выполнил : Замалдинов И. А. (11 А кл.)

Найдите объем V части конуса, изображенной на рисунке. В ответе укажите V/Π



Дано: $H=12R=9$
 $\angle O=90^\circ$

Решение:

$$V/\Pi = \frac{1}{3}\Pi R^2 H$$

Π

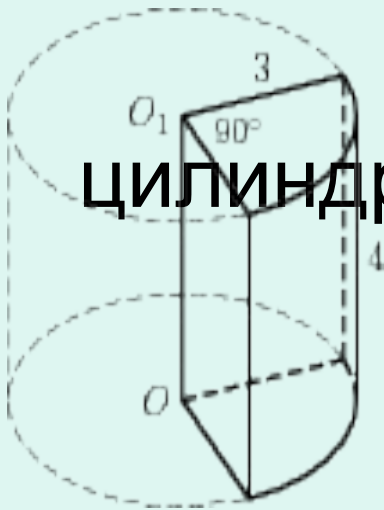
$$V/\Pi = \frac{1}{3} \times \Pi \times 9^2 \times 12 = \frac{1}{3} \times 81 \times 12 = 324$$

Π

$$324 \times \frac{3}{4} = 243$$

ОТВЕТ: 243

1/4



$$V/\pi$$

Найдите объем V части цилиндра, изображенной на рисунке. В ответе укажите

$$R=3; H=4.$$

Решение:

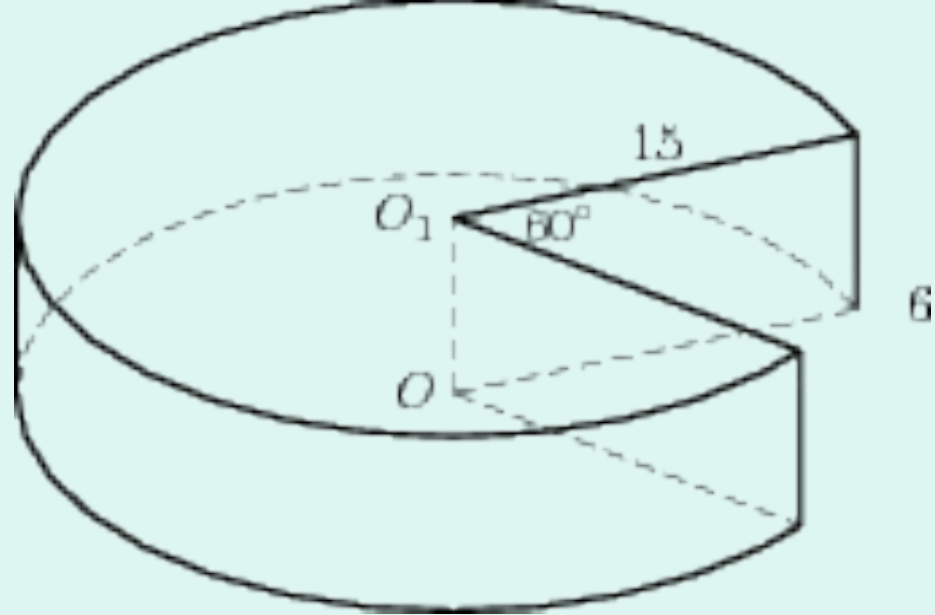
$$V_{\text{ц}} = \pi R^2 H = \pi \cdot 3^2 \cdot 4 = 36\pi.$$

Так как объем искомой фигуры занимает $\frac{1}{4}$ часть целого цилиндра, ее объем будет равен:

$$36\pi/4=9\pi$$

По условию задачи объем искомой

НАЙДИТЕ ОБЪЕМ V ЧАСТИ
ЦИЛИНДРА, ИЗОБРАЖЕННОЙ
НА РИСУНКЕ.
В ОТВЕТЕ УКАЖИТЕ V/π



Решение:

Находим полный V цилиндра.

$$V = \pi R^2 H$$

$$V = \pi 15 * 15 * 6 = 1350\pi$$

Находим выделенную часть.

Это $5/6$ цилиндра.

Получается, что

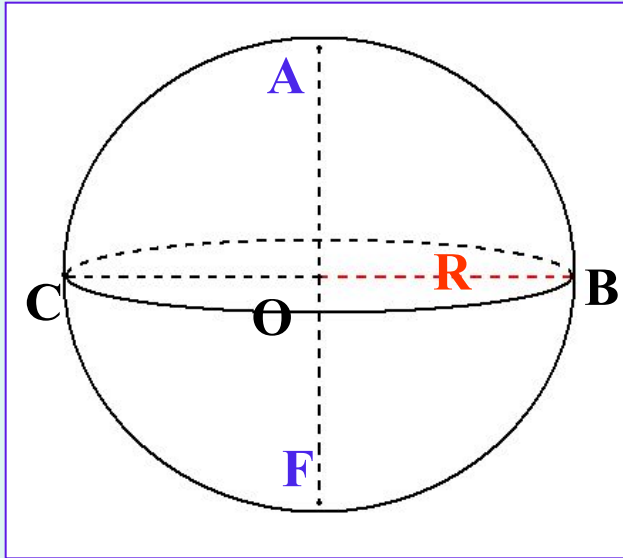
$$V = 1350\pi / 5/6 = 1125\pi$$

Ответ: 1125

Выполнила: Галиуллина М.Ф. (11Акл)

Шар и его части

Сфера (шар)



Шар – множество точек пространства, находящихся на расстоянии не большем **R** от данной точки.

Фигура, полученная в результате вращения полукруга вокруг диаметра, называется **шаром**.

$$S = 4\pi R^2$$

O – центр сферы (шара)

A;F – полюсы сферы (шара)

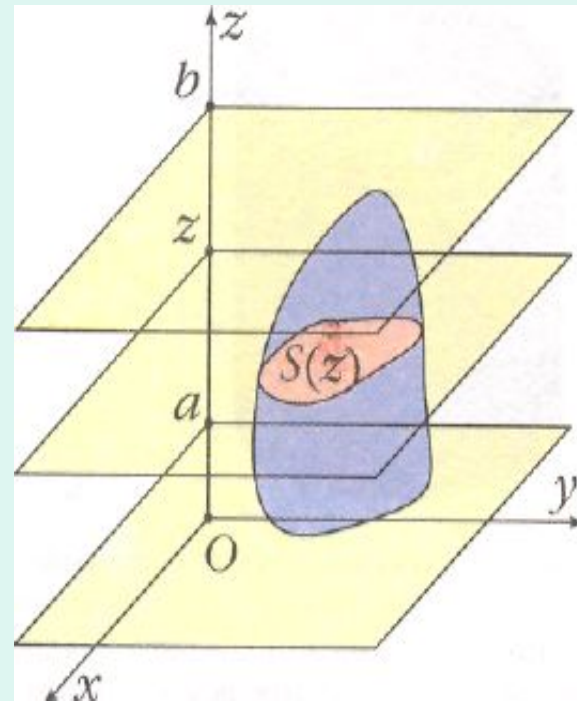
OB – радиус сферы (шара)

BC – диаметр сферы (шара)

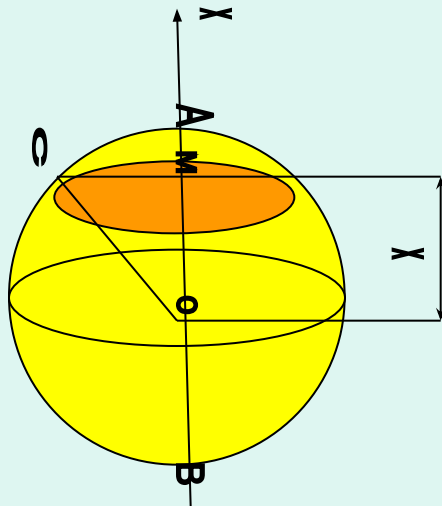
Определение объема произвольного тела вращения

Интегральное исчисление, созданное Ньютоном и Лейбницем:

$$V = \int_a^b S(z) dz$$



Теорема: Объем шара равен $\frac{4}{3} \pi R^3$



$$r = \sqrt{OC^2 - OM^2} = \sqrt{R^2 - x^2}$$

$$S(x) = \pi r^2$$

$$S(x) = \pi(R^2 - x^2).$$

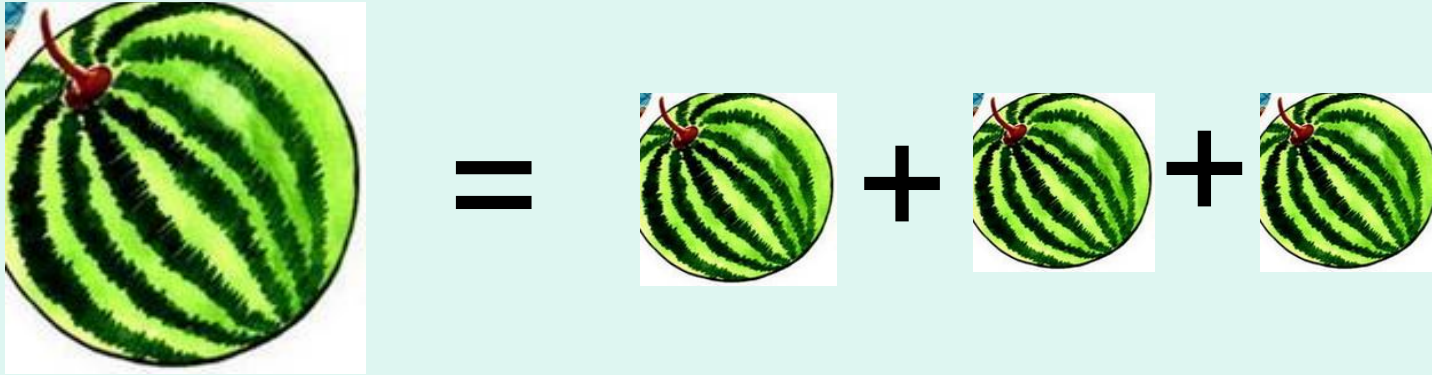
$$-R < x \leq R.$$

$$\begin{aligned} V &= \pi \int_{-R}^R (R^2 - x^2) dx = \\ &= \pi \left(R^2 x - \frac{x^3}{3} \right) \Big|_{-R}^R = \frac{4}{3} \pi R^3. \end{aligned}$$

Итак, объем шара равен $\frac{4}{3} \pi R^3$.



ПРОБЛЕМНАЯ ЗАДАЧА

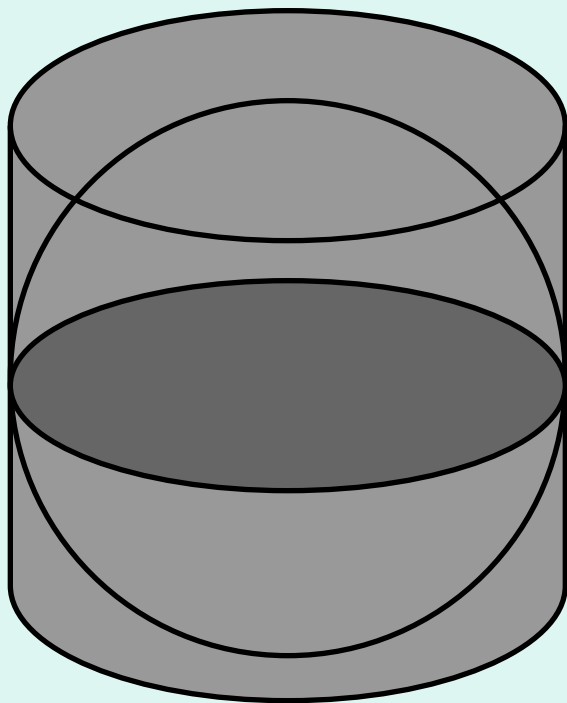


При уличной торговле арбузами
весы отсутствовали. Однако, выход был
найден: арбуз диаметром 3 дм
приравнивали по стоимости к трём
арбузам диаметром 1 дм.

Что вы возьмете?

Правы ли были продавцы?

Задача



Дано:

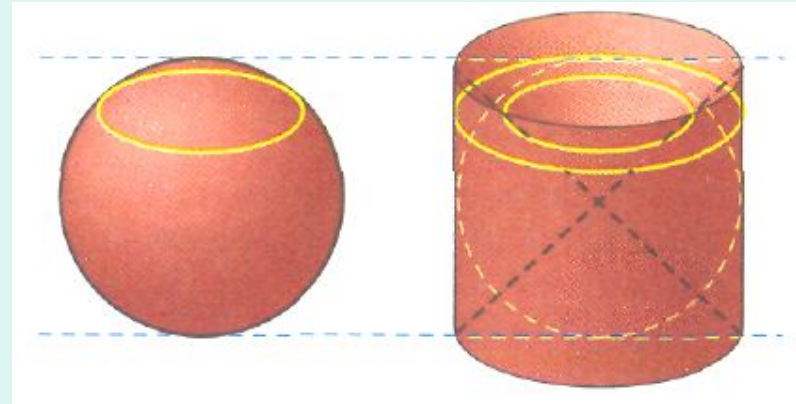
в цилиндр вписан шар

Найти:

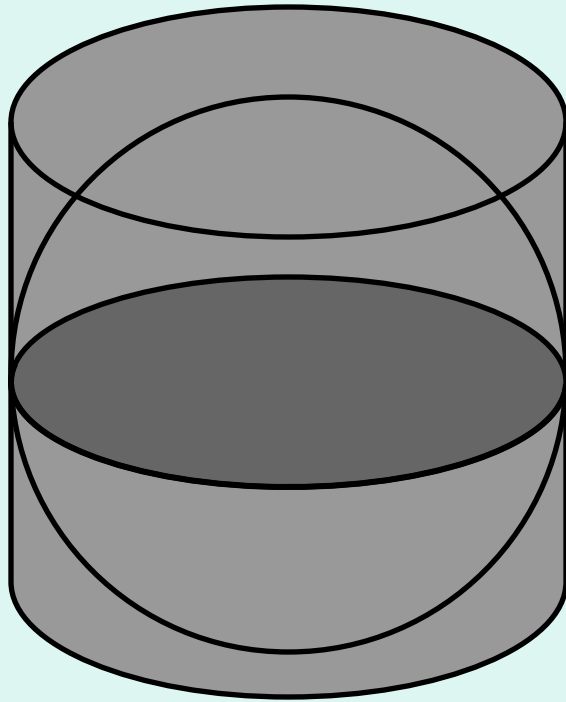
отношение объёмов
цилиндра и шара

$$V_{\text{цил}} / V_{\text{шар}} = ?$$

Ответ: 1,5

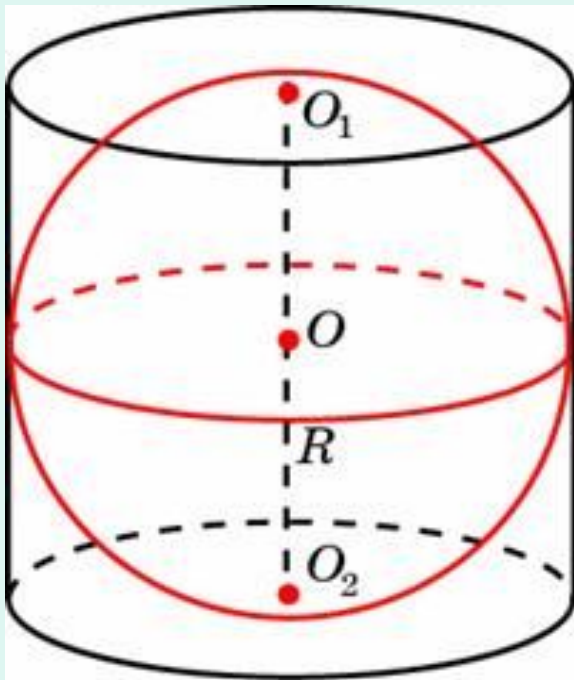


Архимед считал, что объем шара в **1,5** раза меньше объема описанного около него цилиндра и что также относятся поверхности этих тел.



Задача из ЕГЭ(В11)

Около шара описан цилиндр, площадь поверхности которого равна 18. Найдите площадь поверхности шара.



Решение:

(Опираемся на открытие Архимеда)

Ответ: 12

Задача из ЕГЭ(В11)

Площадь поверхности шара уменьшили 9 раз. Во сколько раз уменьшился объем шара?

Решение:

Пусть радиус первого шара R , уменьшенного r .

Поверхность шара $S_1 = 4\pi R^2$, стала

$$S_2 = 4\pi R^2/9 = 4\pi (R/3)^2 = 4\pi r^2$$

Видим, что $r = R/3$, т.е. радиус уменьшился в 3 раза.

$$\begin{aligned} \text{Объем } V_1 &= \frac{4}{3} \pi R^3, \text{ а объем } V_2 = \frac{4}{3} \pi r^3 = \\ &= \frac{4}{3} \pi (R/3)^3 = \frac{4}{3} \pi R^3 / 27 = V_1 / 27 \end{aligned}$$

Ответ:27

Домашнее задание

П.1 №12, II уровень: №14 с презентацией.

Использованные интернет ресурсы

<http://festival.1september.ru/articles/559546/>

<http://www.proshkolu.ru/org/107-360/file/491954/>

<http://sport.teem.ru/images/shaiba.jpg>

<http://www.alleng.ru/d/math/math394.htm>

<http://alexlarin.narod.ru/ege.html>

http://www.varson.ru/geometr_9.html