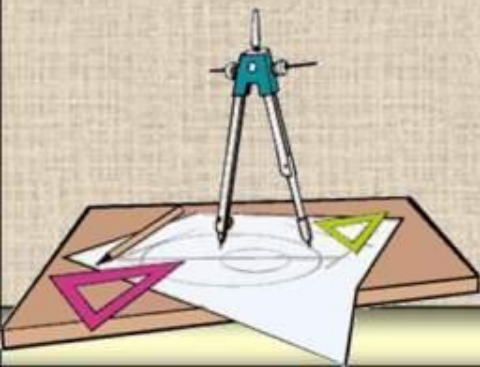


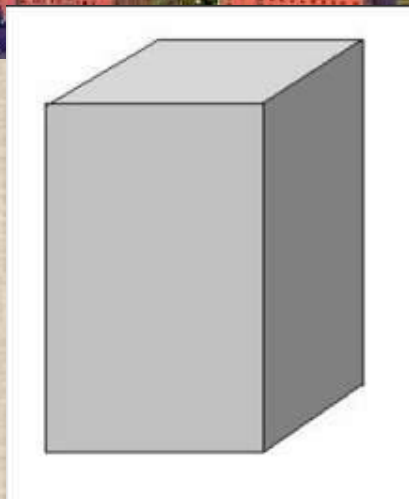


**Подготовила:  
учитель ИЗО и черчения  
МАОУ лицей №33  
г.Ростова-на-Дону  
Галганова Елена Алексеевна**

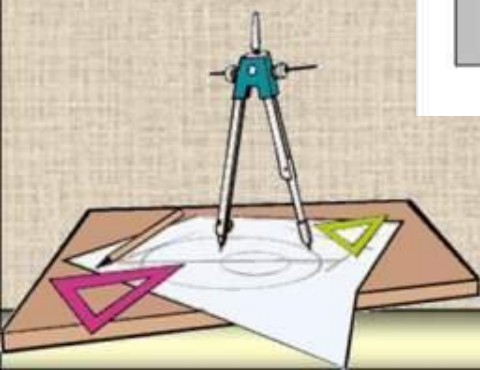
**Научиться анализировать форму  
деталей и уметь определять способ  
её образования.**



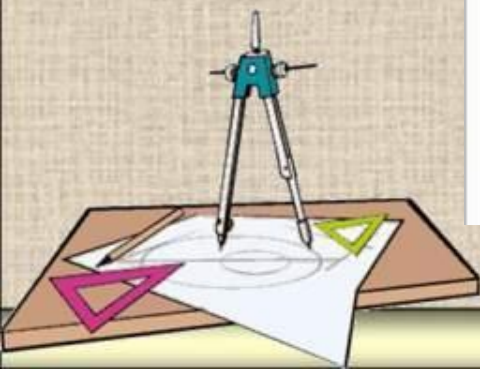




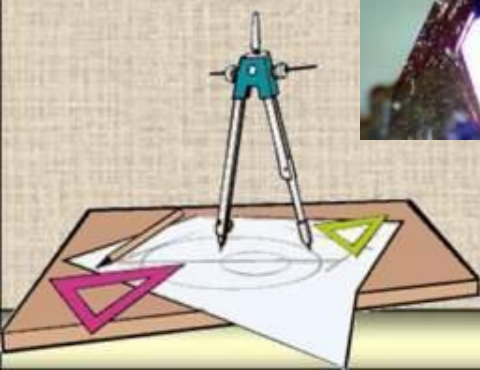
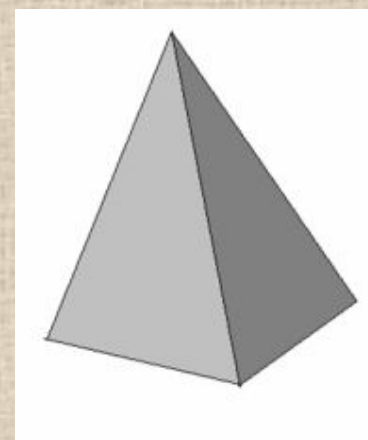
Нас окружают предметы разной геометрической формы.  
*(здание имеет форму четырехугольной призмы)*



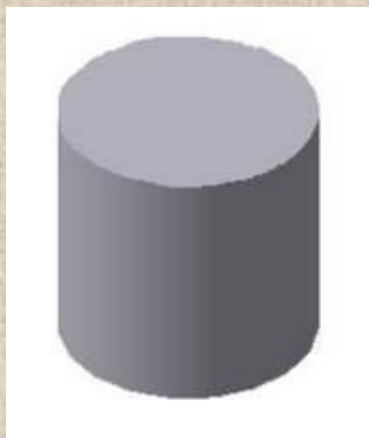
Пчелиные соты имеют форму шестиугольной призмы.



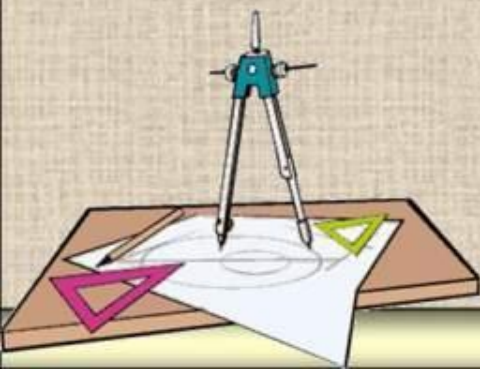




И пирамиды в Египте и горные кристаллы, и башни кремля – все они имеют форму пирамиды

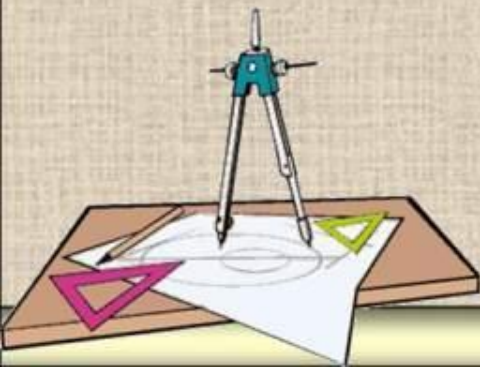


Форму цилиндра имеют хранилище для зерна – элеватор, ангары и даже кухонная утварь.

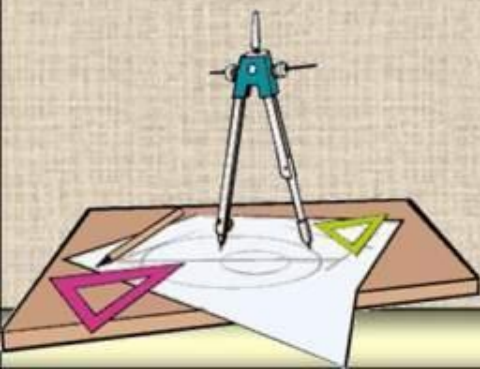
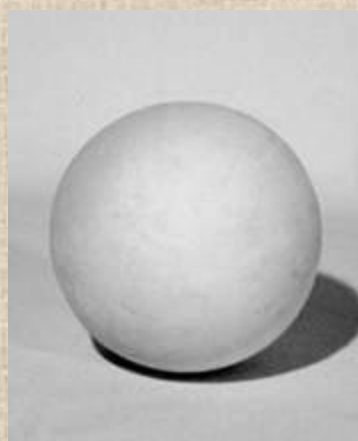




Форму конуса имеют многие предметы, которые нас окружают: терриконы и зернохранилища, и стаканчики для мороженого.



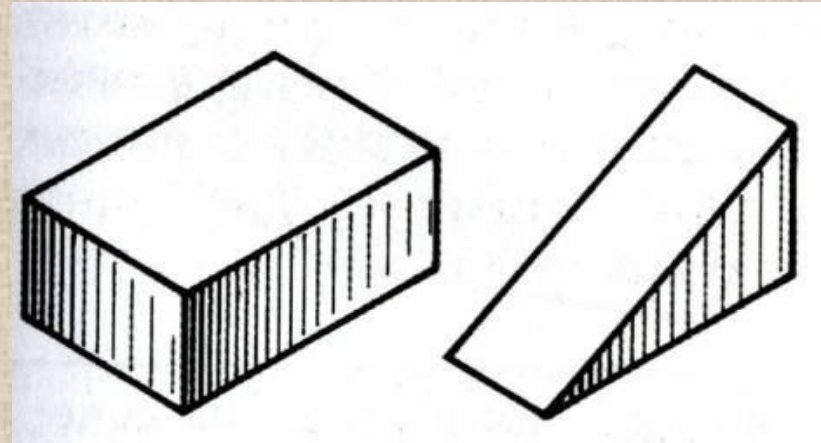
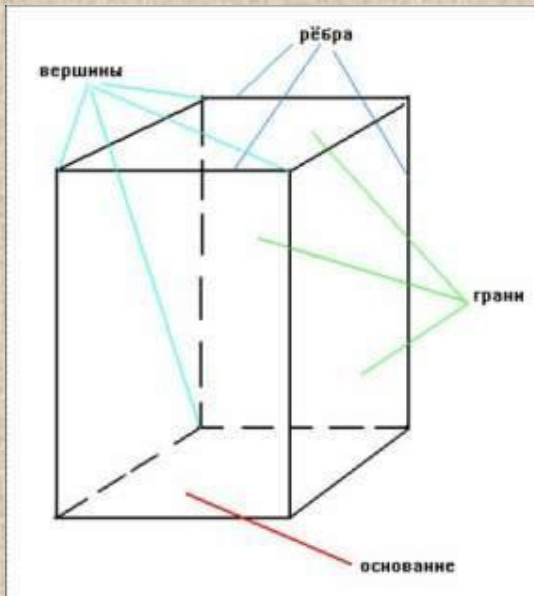




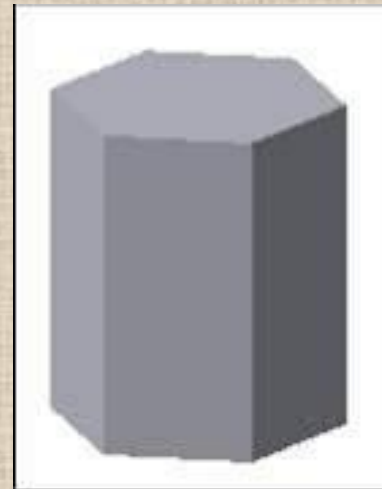
*Предметы сферической формы самые распространенные: от футбольного мяча до нашей планеты – Земля.*



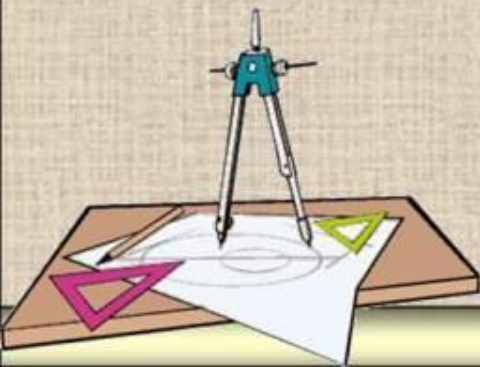
**Призма** – это геометрическое тело, в основании которого лежит многоугольник, а боковые грани - четырехугольники.



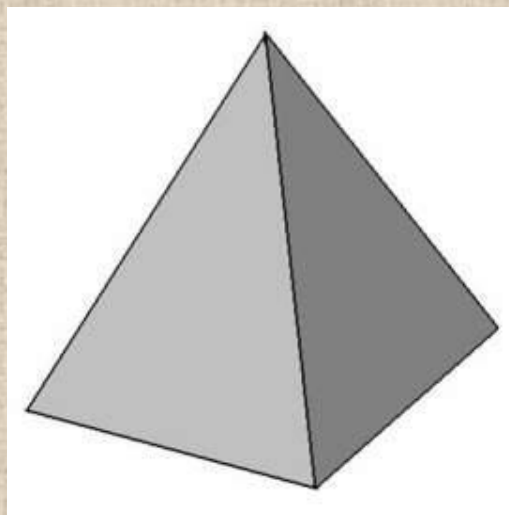
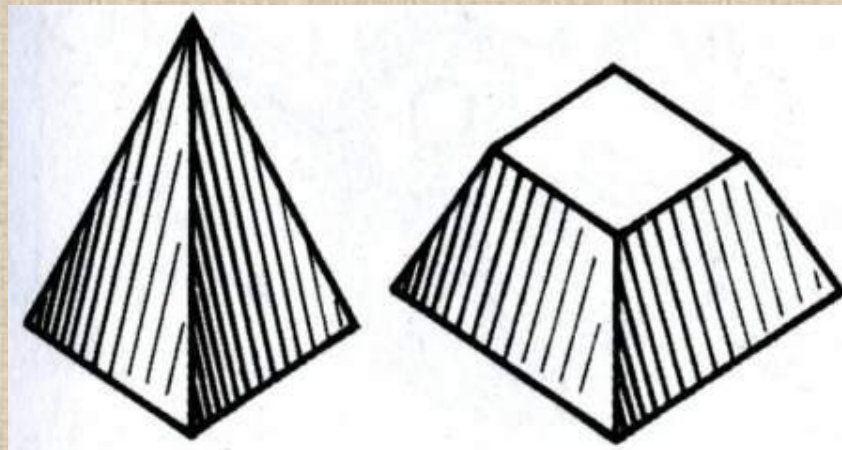
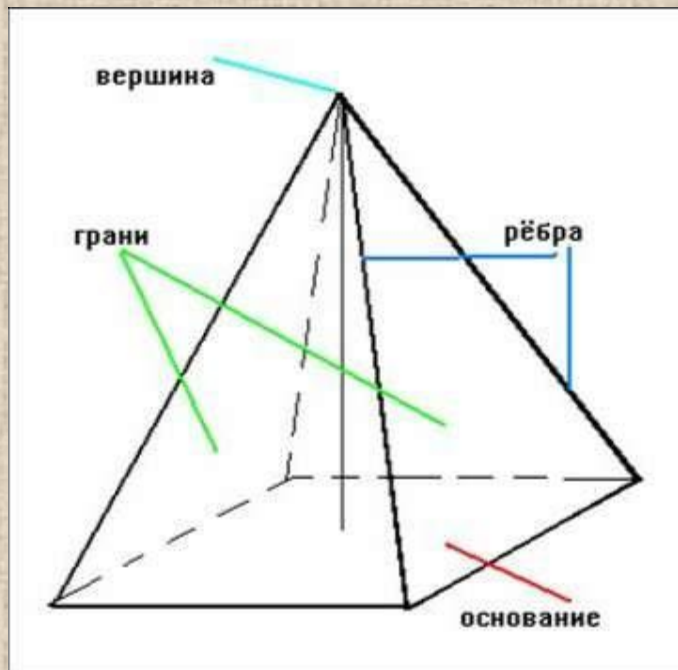
**Шестиугольная призма**



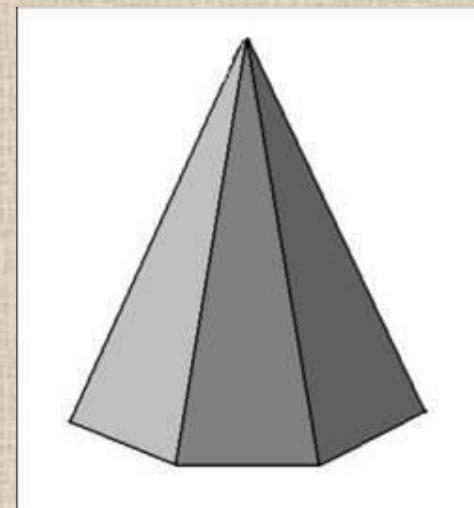
**Треугольная призма**



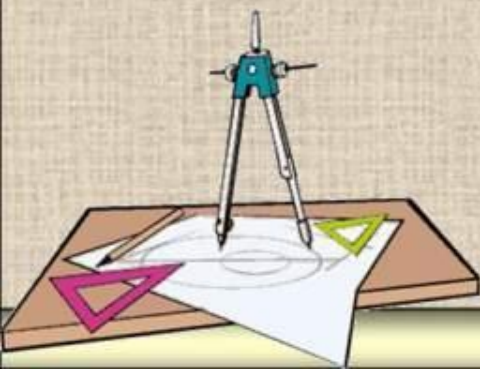
**Пирамида** – многогранник, у которого основание - многоугольник, боковые грани - треугольники, имеющие общую вершину.



**Четырёхугольная пирамида**

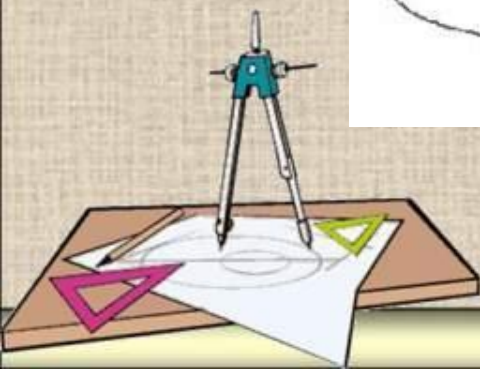
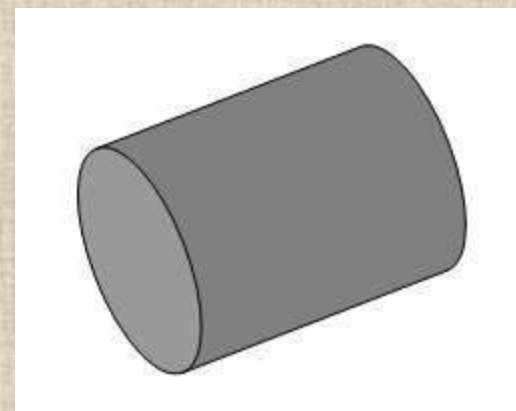
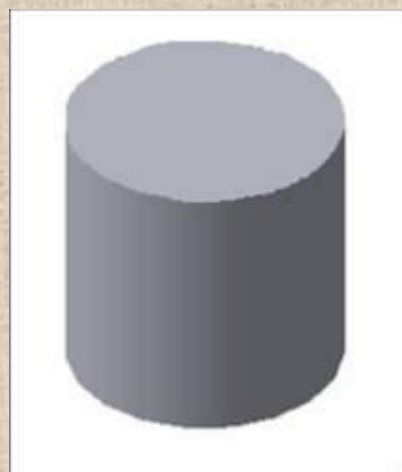
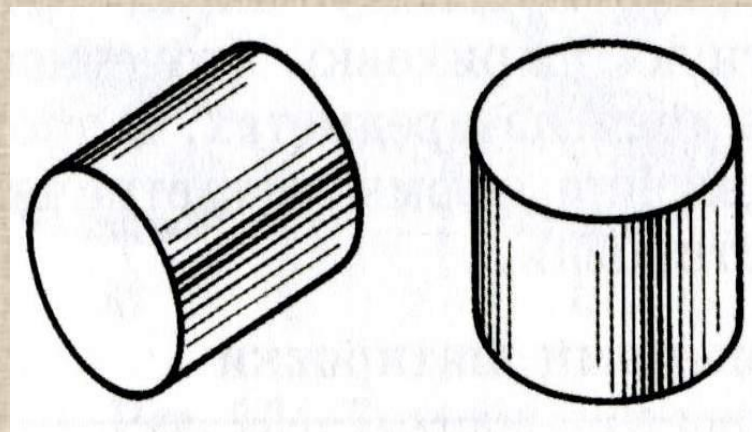
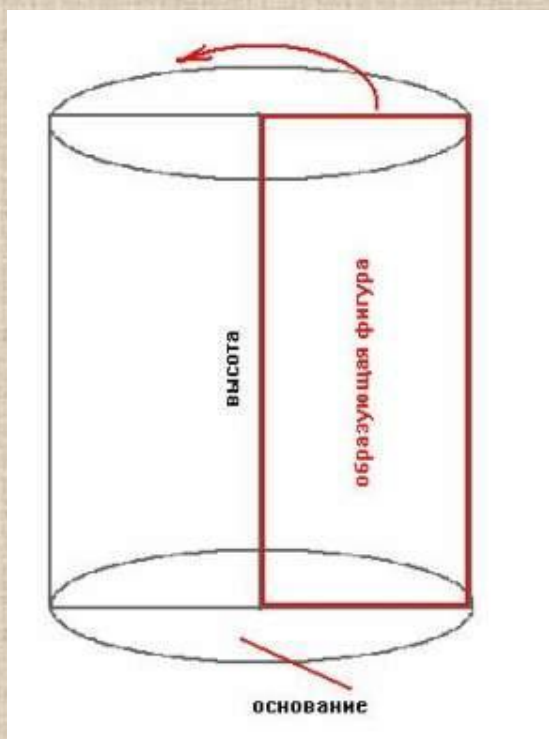


**Шестиугольная пирамида**

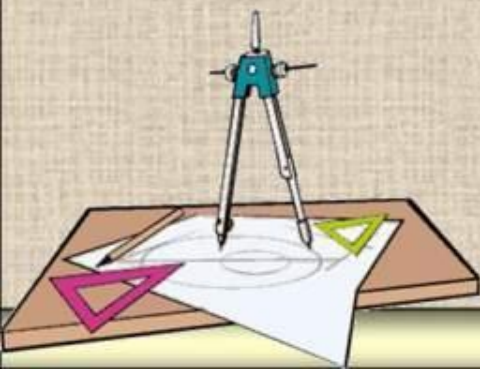
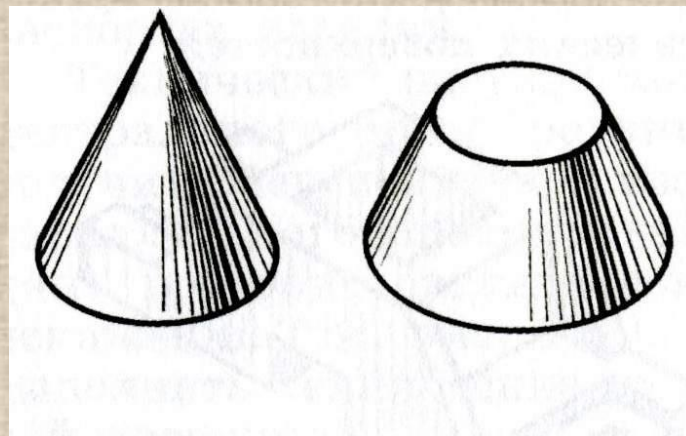
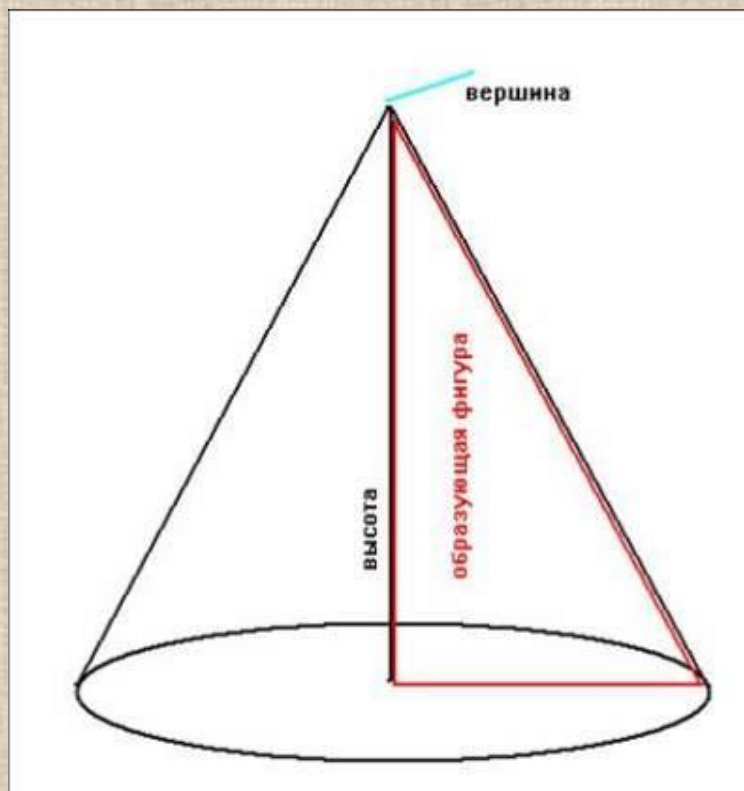




**Цилиндр** - геометрическое тело, образованное вращением прямоугольника вокруг одной из его сторон. Имеет два плоских основания, ограниченных окружностями, и боковую цилиндрическую поверхность.



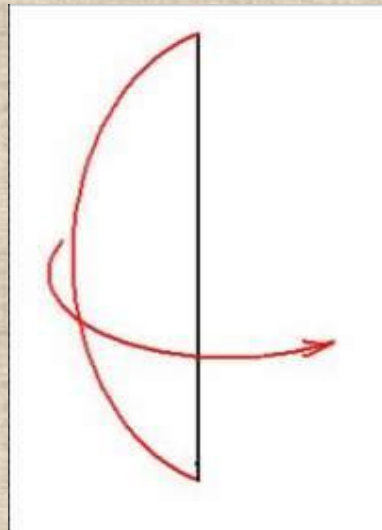
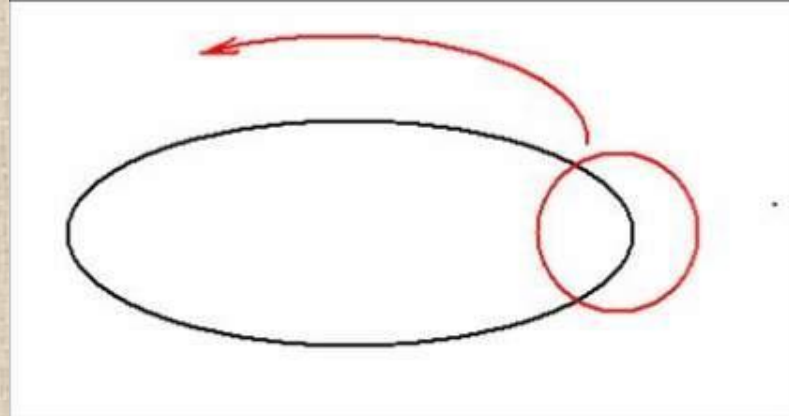
**Конус** - геометрическое тело, образованное вращением прямоугольного треугольника вокруг одного из его катетов.



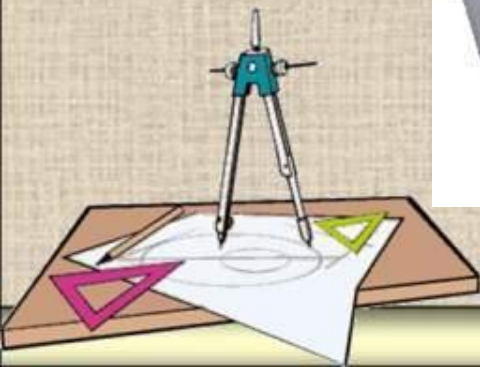


## Тела вращения

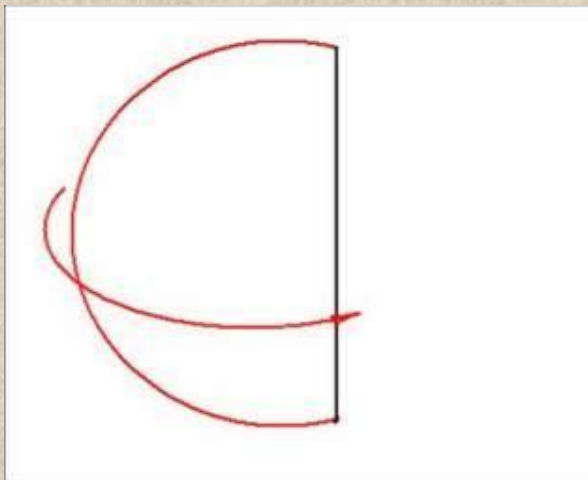
**Тор «Кольцо»** - геометрическое тело, образованное вращением круга вокруг оси, расположенной вне его.



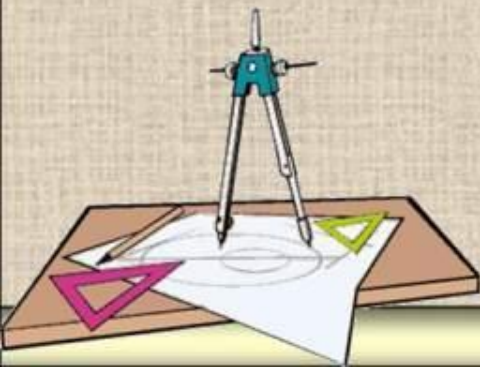
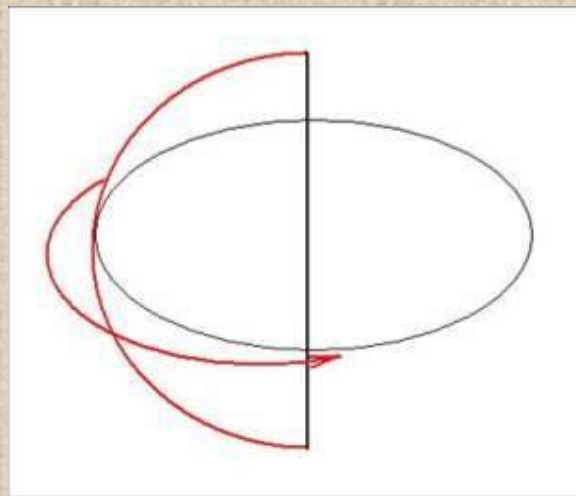
**Тор «Лимон»** - геометрическое тело, образованное вращением меньшей части круга вокруг оси.



**Тор «Яблоко»** -  
геометрическое тело,  
образованное  
вращением большей  
части круга вокруг оси.



**Шар(сфера)** -  
геометрическое тело,  
образованное  
вращением полукруга  
вокруг своей оси.

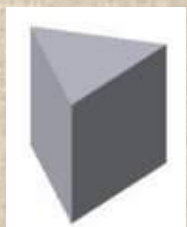




# КЛАССИФИКАЦИЯ ГЕОМЕТРИЧЕСКИХ ТЕЛ

**ГРАННЫЕ  
ГЕОМЕТРИЧЕСКИЕ  
ТЕЛА**

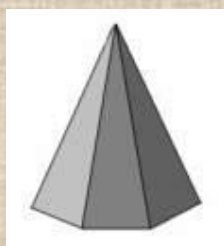
**ТЕЛА  
ВРАЩЕНИЯ**



*n-угольные призмы*



*Цилиндр*



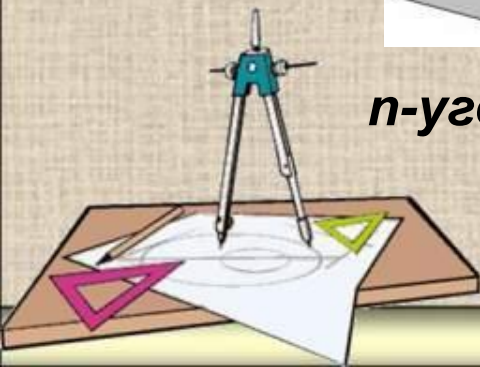
*n-угольные пирамиды*



*Шар*

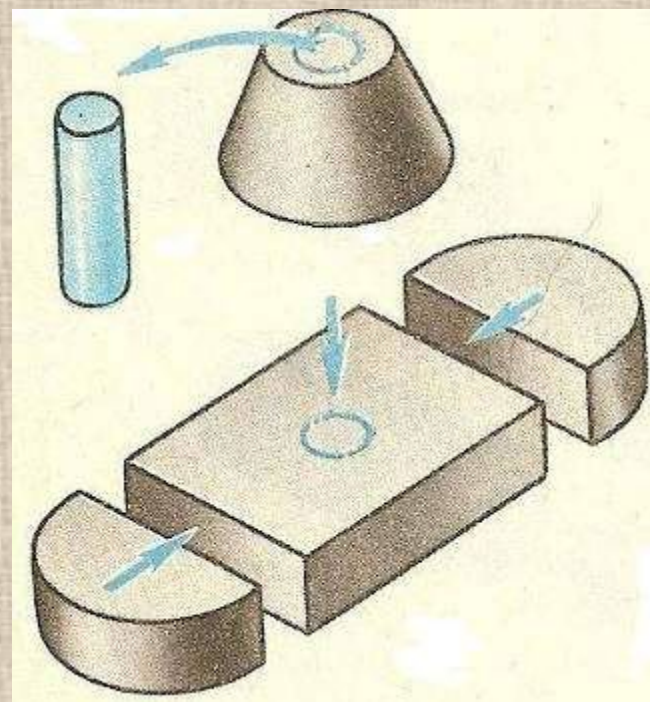
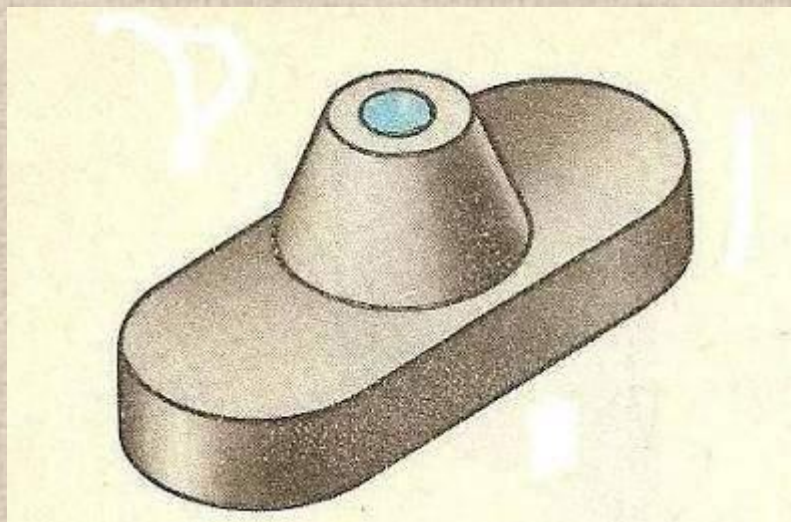


*Конус*

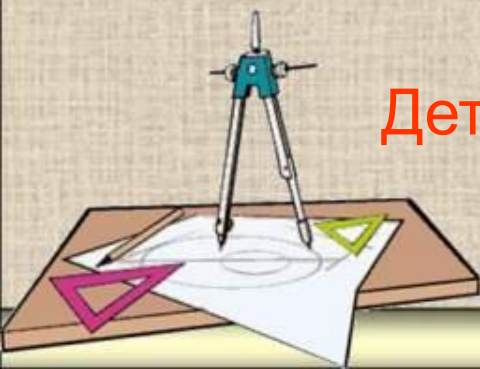


# Анализ геометрической формы предмета

Выявить из каких геометрических тел состоит деталь и каким способом она образована.



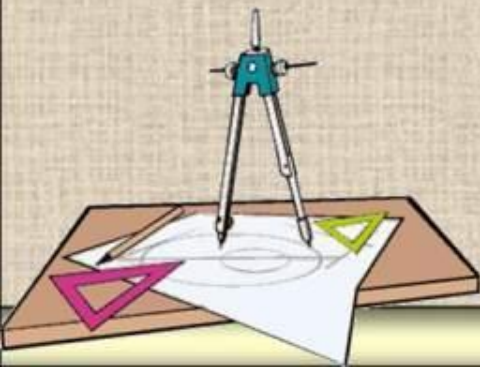
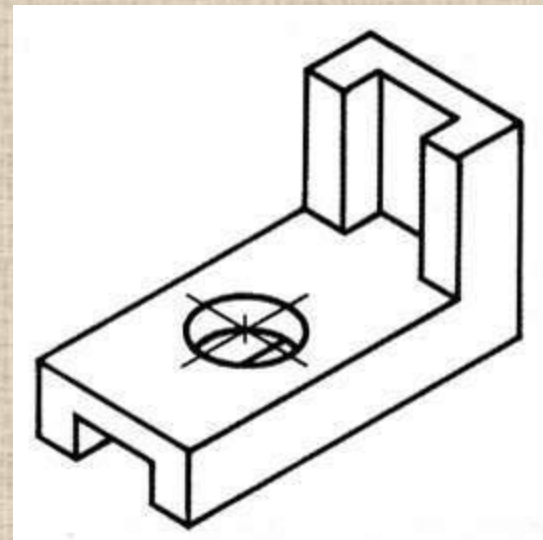
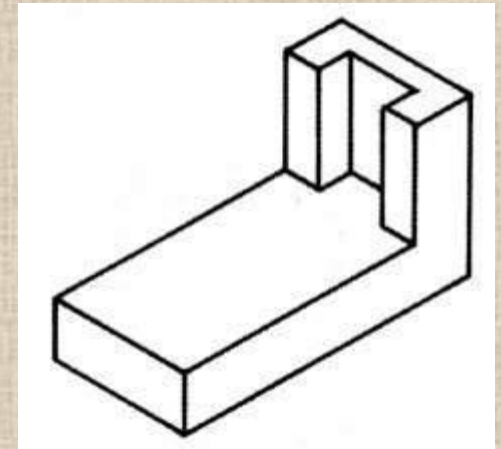
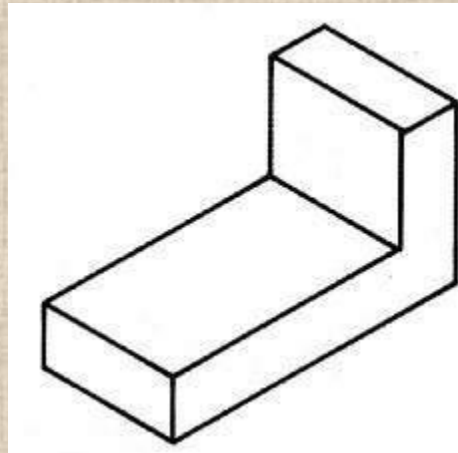
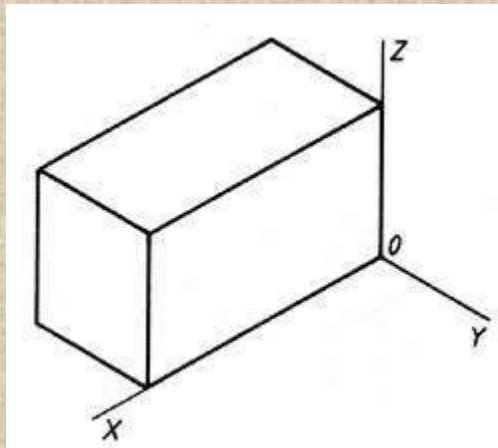
Деталь состоит из призмы, половинок цилиндра, усеченного конуса, цилиндра.



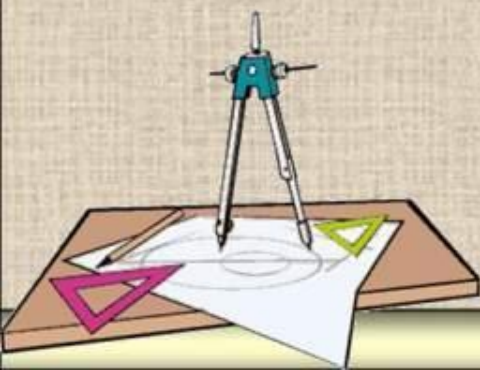
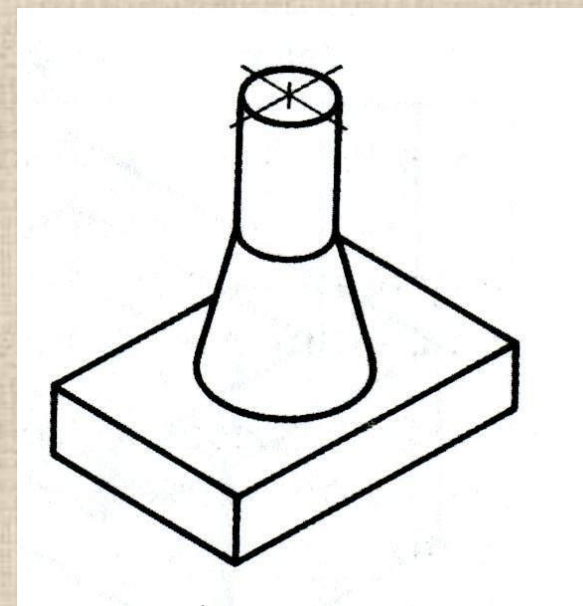
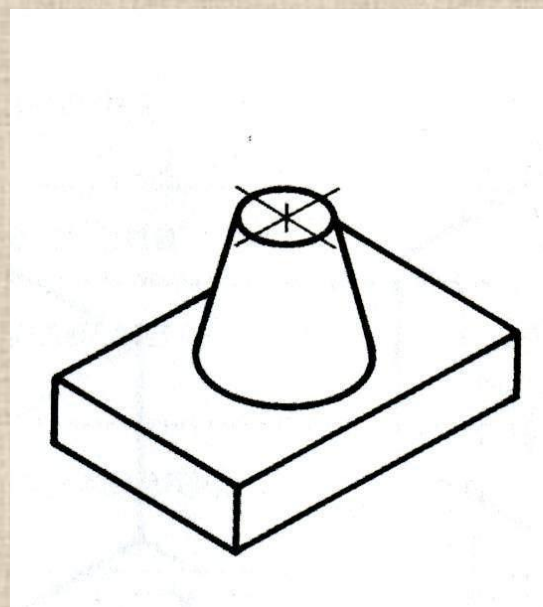
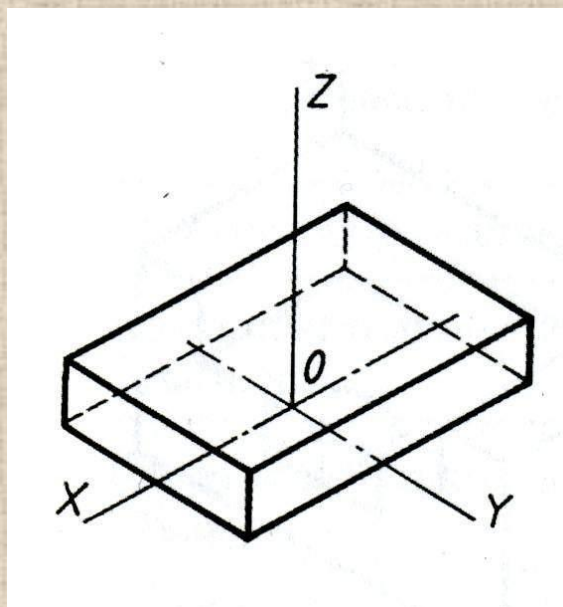


# СПОСОБЫ ПРЕОБРАЗОВАНИЯ ФОРМЫ

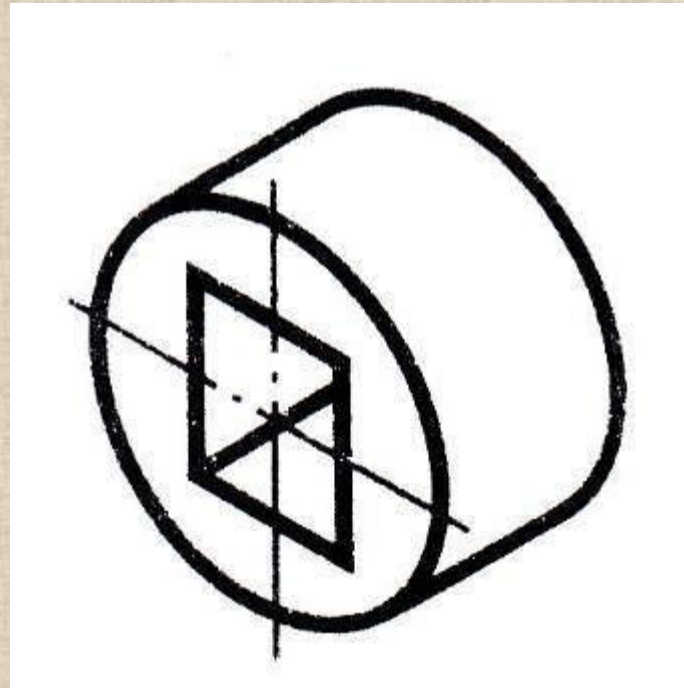
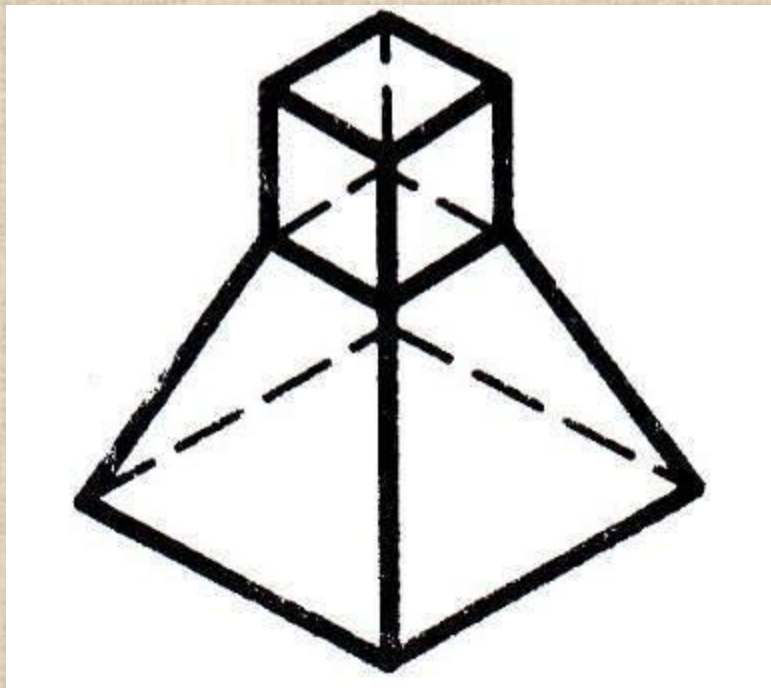
## СПОСОБ УДАЛЕНИЯ (ВЫЧИТАНИЯ) ФОРМ



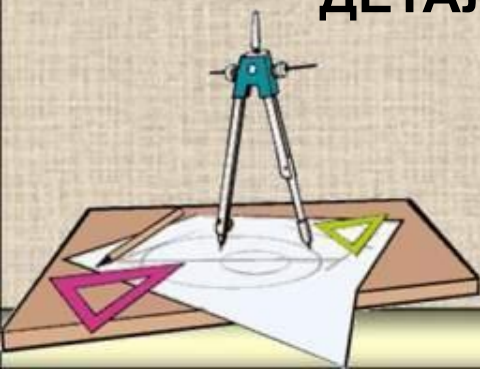
# СПОСОБ СОЧЕТАНИЯ (сложения) ФОРМ

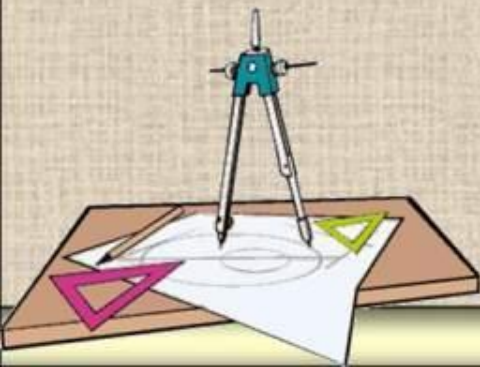
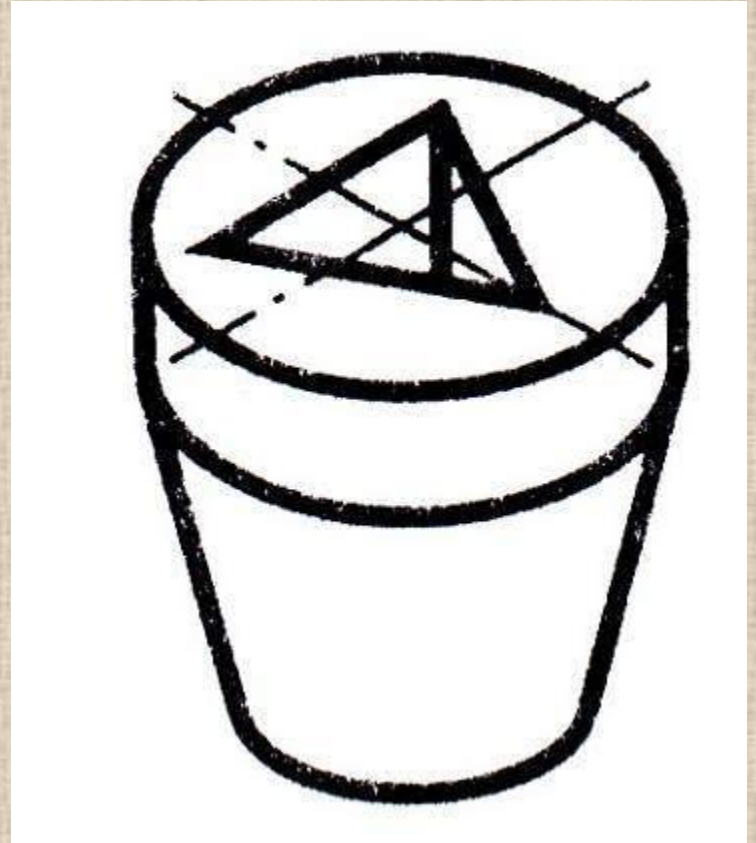
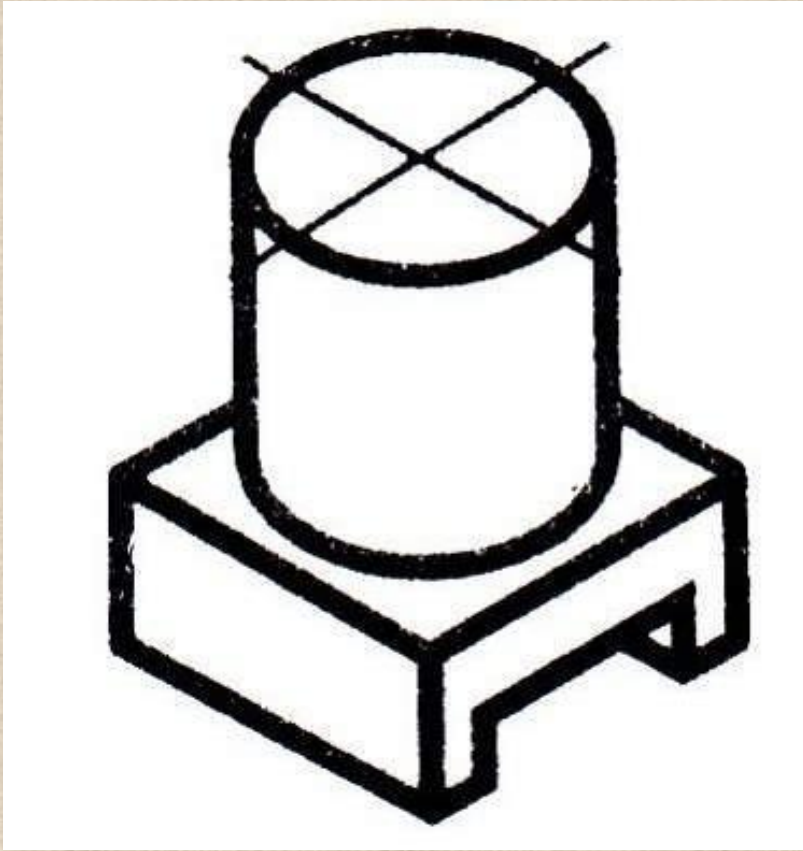






ДЕТАЛЬ ОБРАЗОВАНА СПОСОБОМ СЛОЖЕНИЯ





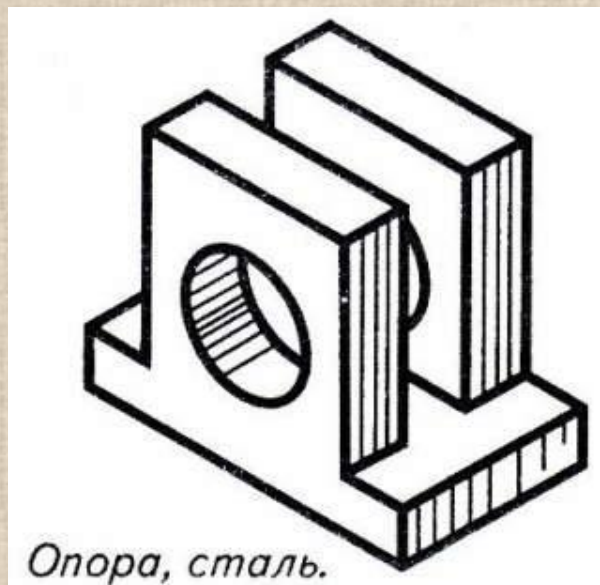
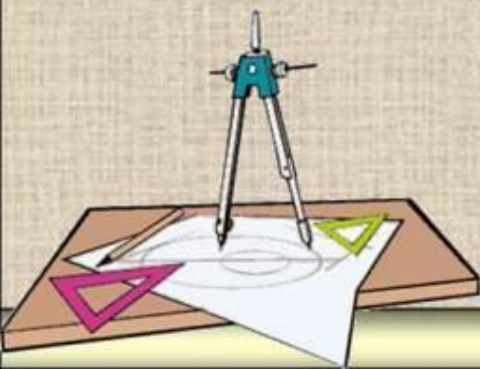
**КОМБИНИРОВАННЫЙ СПОСОБ**



Форма детали «Опора» образована **комбинированным способом.**

Основание - **четырёхугольная призма.**

На верхнем основании призмы по боковым сторонам симметрично расположены две **четырёхугольные призмы,** в которых просверлены отверстия **цилиндрической** формы.

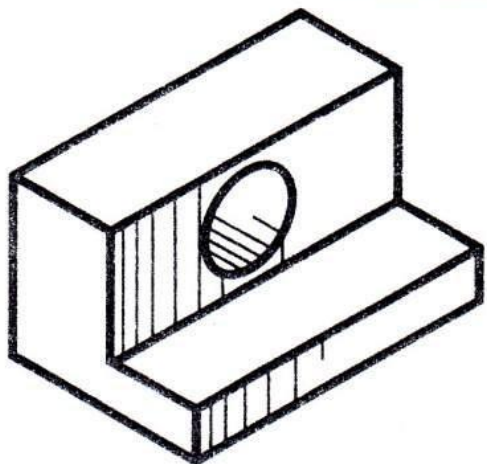


*Опора, сталь.*

## ЗАДАНИЕ:

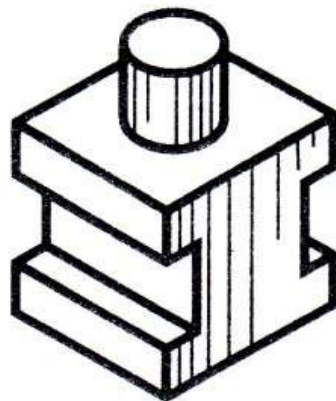
# ВЫПОЛНИТЬ ОПИСАНИЕ ГЕОМЕТРИЧЕСКОЙ ФОРМЫ ДЕТАЛИ

1



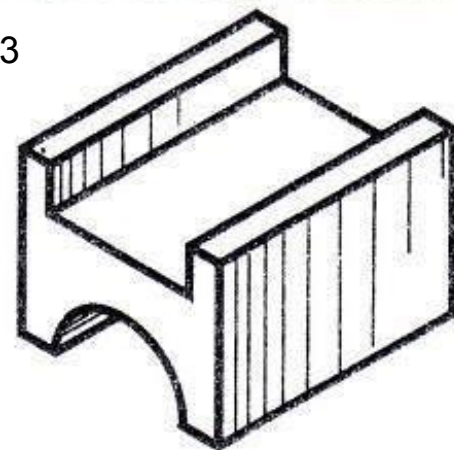
*Опора, сталь.*

2

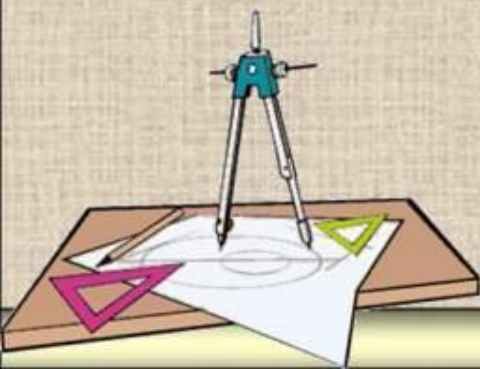


*Основание, сталь.*

3

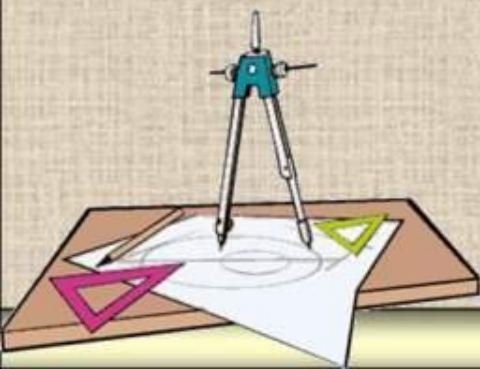
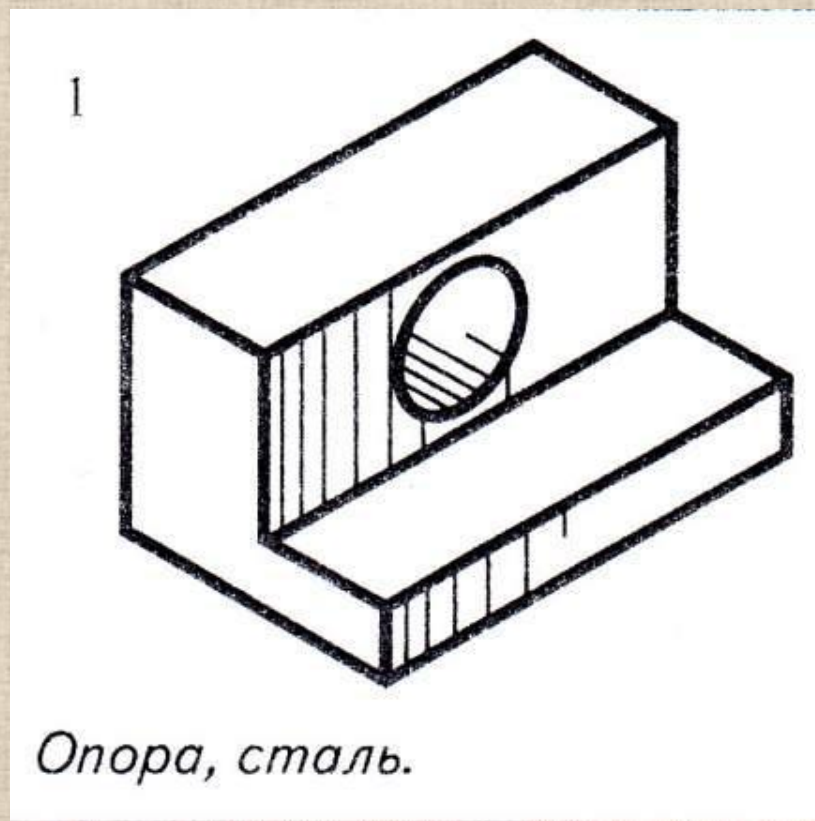


*Ползун, сталь.*





Форма детали «Опора» образована (+ или - ) разностью геометрических тел и представляет собой четырёхугольную призму, у которой сделан вырез призматической формы. В центре вертикальной части детали просверлено сквозное отверстие цилиндрической формы.

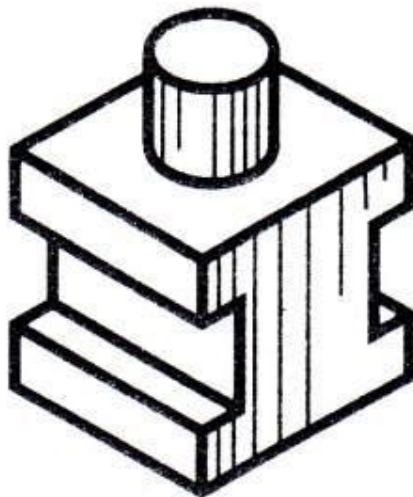


Форма детали «Основание» - сочетание суммы и разности геометрических тел.

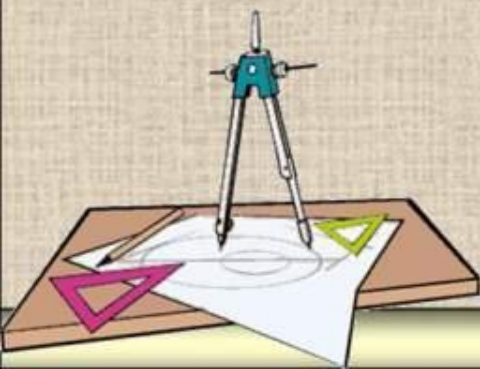
Нижняя часть детали имеет форму четырехугольной призмы, в боковых гранях которой, выполнены пазы, имеющие призматическую форму

В центре верхнего основания четырехугольной призмы вертикально расположен цилиндр.

2



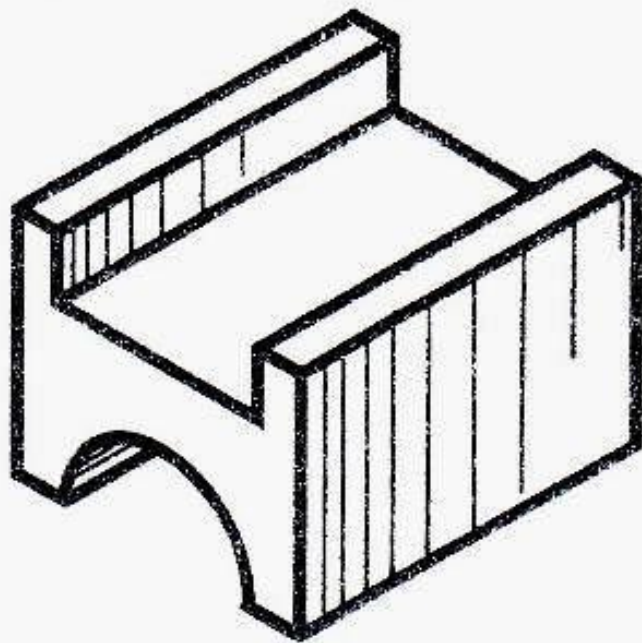
Основание, сталь.



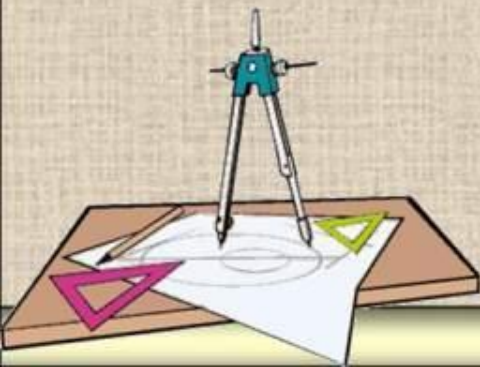


Форма детали «Ползун» образована (+ или - ) разностью геометрических тел и представляет собой четырехугольную призму, в верхней части которой, выполнен вырез призматической формы а в нижней – вырез цилиндрической формы.

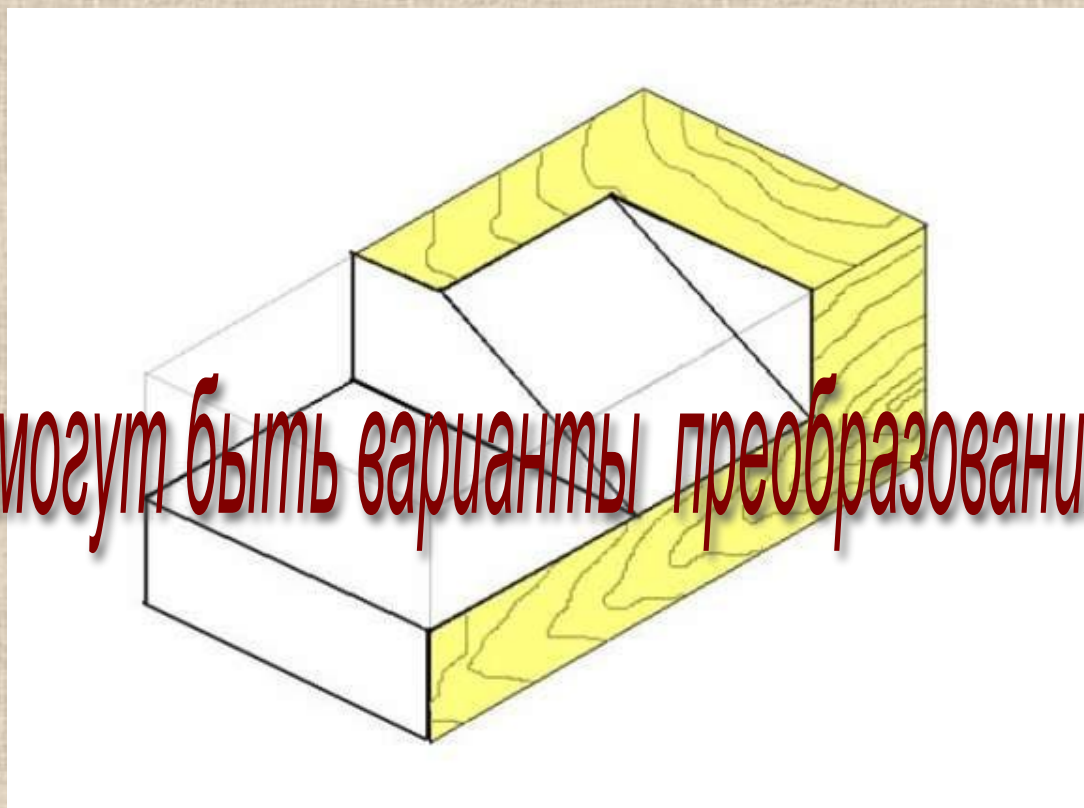
3



Ползун, сталь.



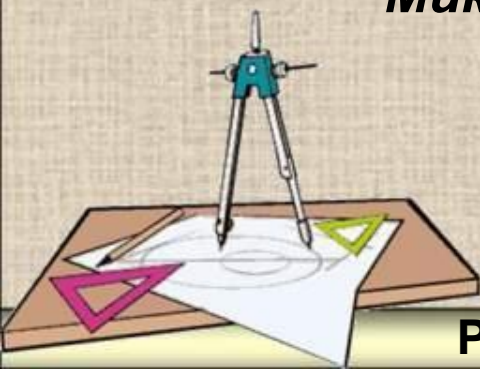
# ТВОРЧЕСКОЕ ЗАДАНИЕ



какие ещё могут быть варианты преобразования формы ?

**Микеланджело, высекая фигуру человека из каменной глыбы, не создавал её, а «открывал», убирая всё лишнее.**

**Задача: из деревянного бруска «убрать лишнее»-  
достроить недостающие линии.**





# ФОРМА ПО КАНТУ – ЭТО СОДЕРЖАНИЕ ПОЗНАВАЕМОГО

