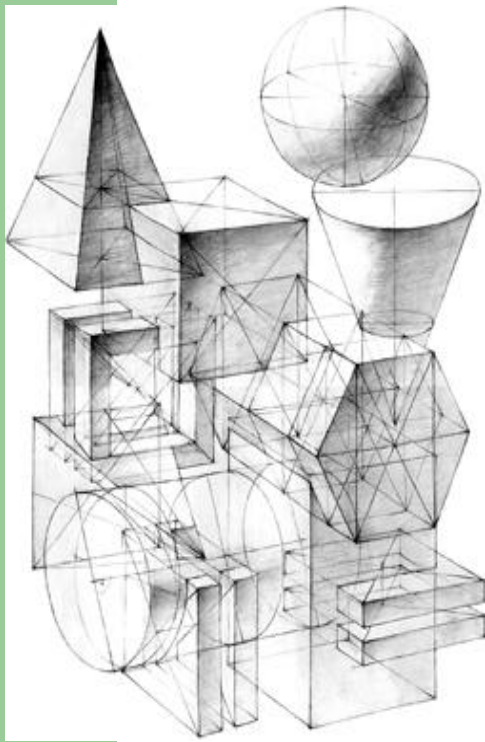
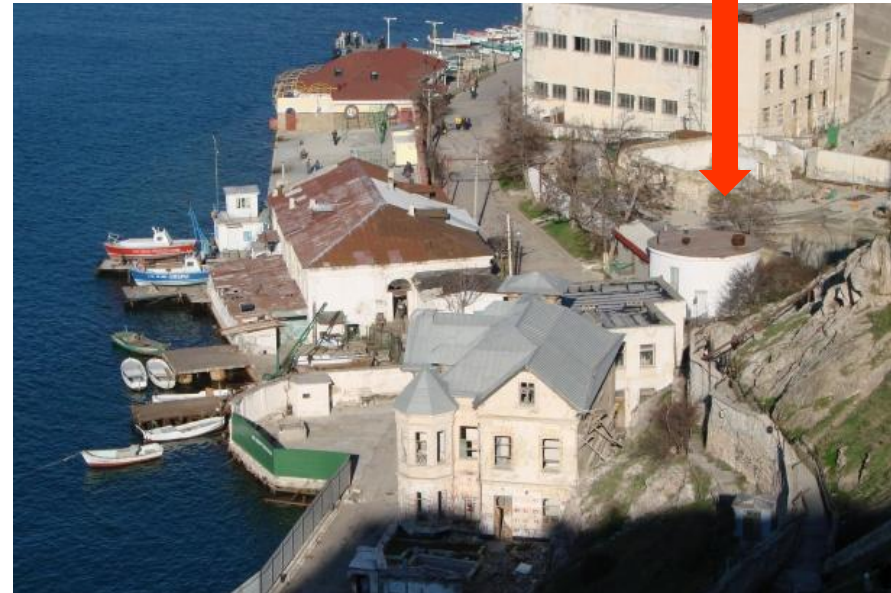


Геометрические тела в архитектуре г. Севастополя



Задание

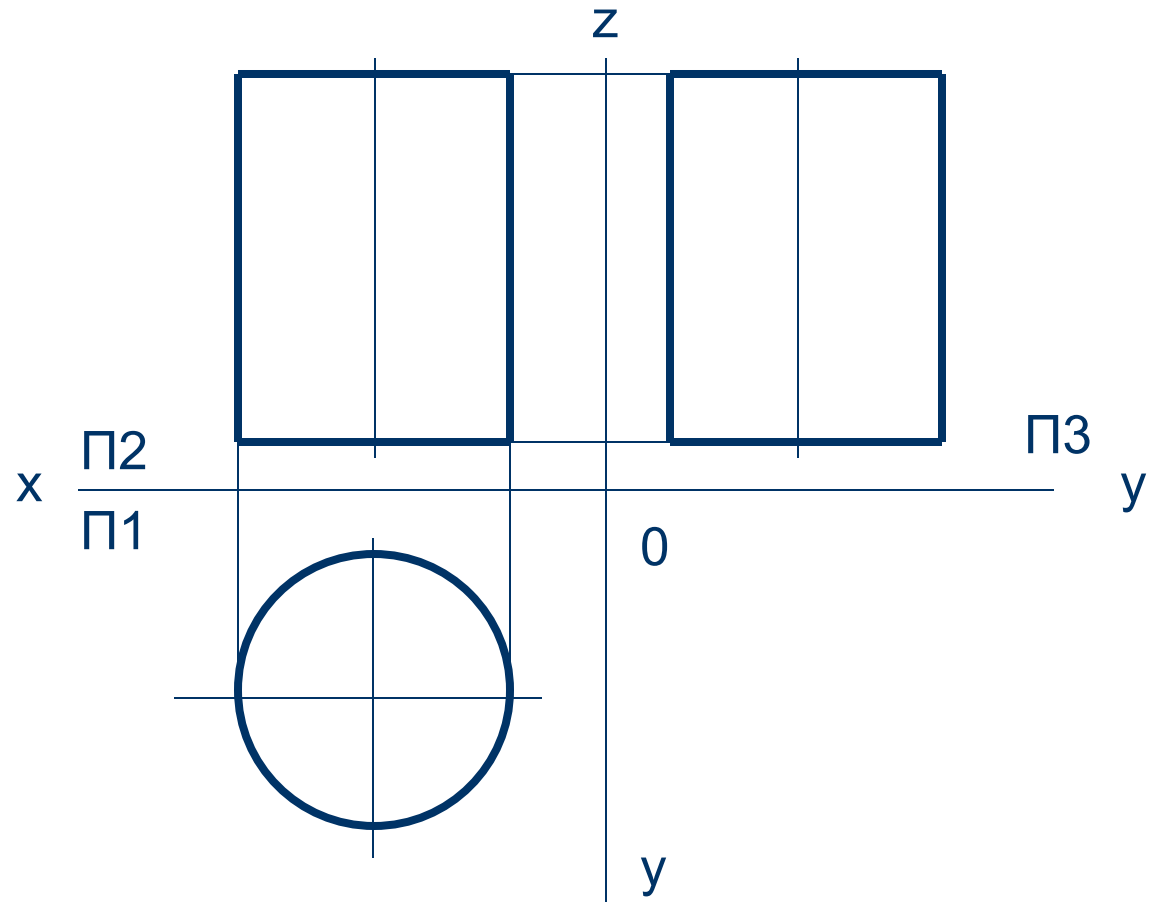
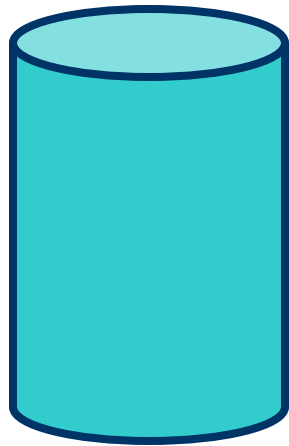
Целью нашего исследования было в рамках программы реставрации набережной Балаклавы, найти здание, имеющее характерную форму геометрического тела и рассчитать площадь, подлежащую изменению



Ход работы

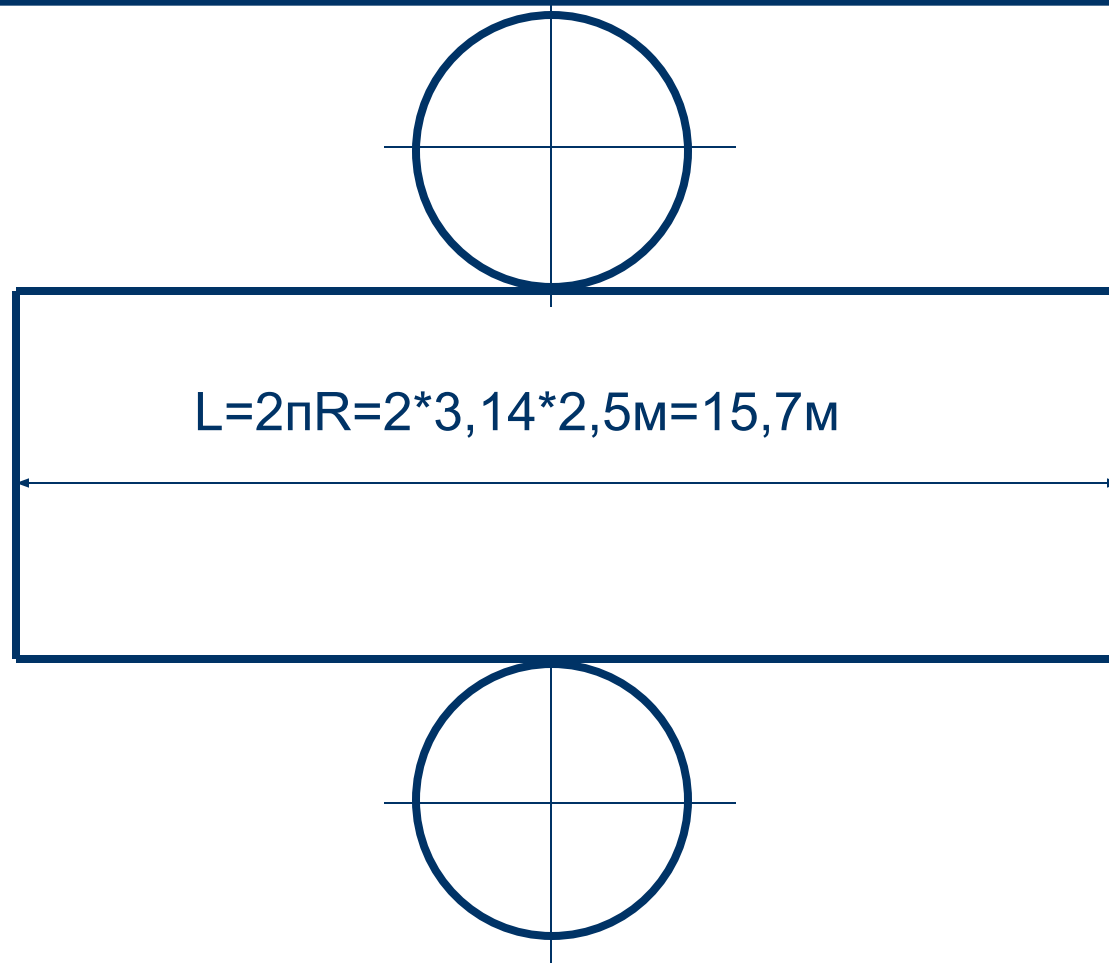
Этап первый

Построили прямоугольную проекцию цилиндра



Этап второй

Построили развертку цилиндра



Этап третий

Рассчитали площадь поверхности цилиндра

$$S = L * H = 15,7 * 6,0 = 94,2 \text{ м}^2$$

L - длина окружности

H – высота цилиндра

Выводы и предложения

Для реставрации наружных стен водонапорной башни необходимо приобрести отделочные материалы на площадь 94м²

Использованные ресурсы

- Боголюбов С.К., Воинов А.В. Черчение: Учебник для машиностроительных специальностей средних специальных учебных заведений. – 2-е изд., перераб. и доп. – М.: Машиностроение, 1981. -303 с ил.
- igrushka.kz/vip11/pmchert.html игрушка
- http://vio.fio.ru/vio_30/cd_site/Articles/art_3_5.htm Математическая мозаика
- www.study-marhi.ru/site/get.htmlсайт МАРХИ
- www.sevas.com.ua
- www.sevportal.com.
- www.sevastopol.info