

МОУ СОШ №16

# ГЕОМЕТРИЧЕСКИЕ ПОСТРОЕНИЯ

*Наглядное пособие  
для уроков черчения  
Учитель: Бурякова И.М.*

г.Чита

# ГЕОМЕТРИЧЕСКОЕ ПОСТРОЕНИЕ

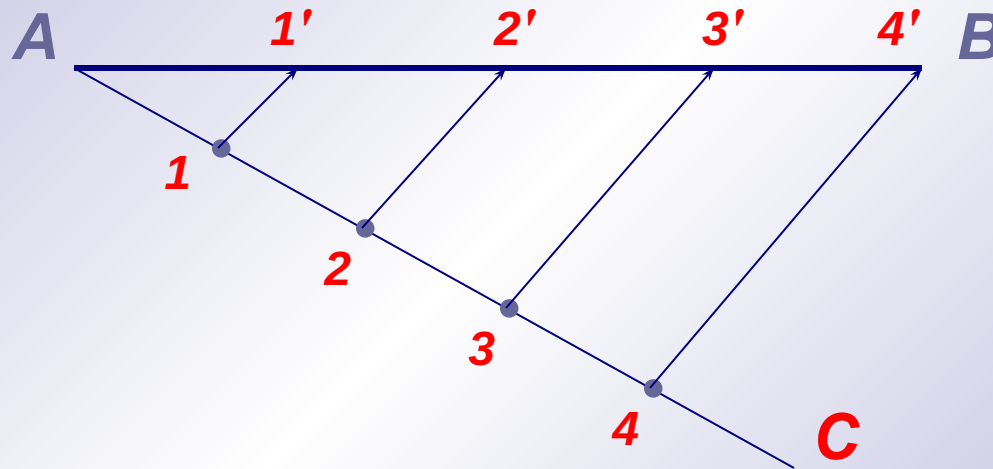
- ✧ *Деление отрезка на равные части;*
- ✧ *Деление угла и дуги на равные части;*
- ✧ *Деление окружностей на равные части;*
- ✧ *Нахождение центра дуги;*
- ✧ *Создание орнамента*

# ГЕОМЕТРИЧЕСКОЕ ПОСТРОЕНИЕ

*Графический способ решения  
геометрических задач на плоскости  
при помощи чертежных  
инструментов*

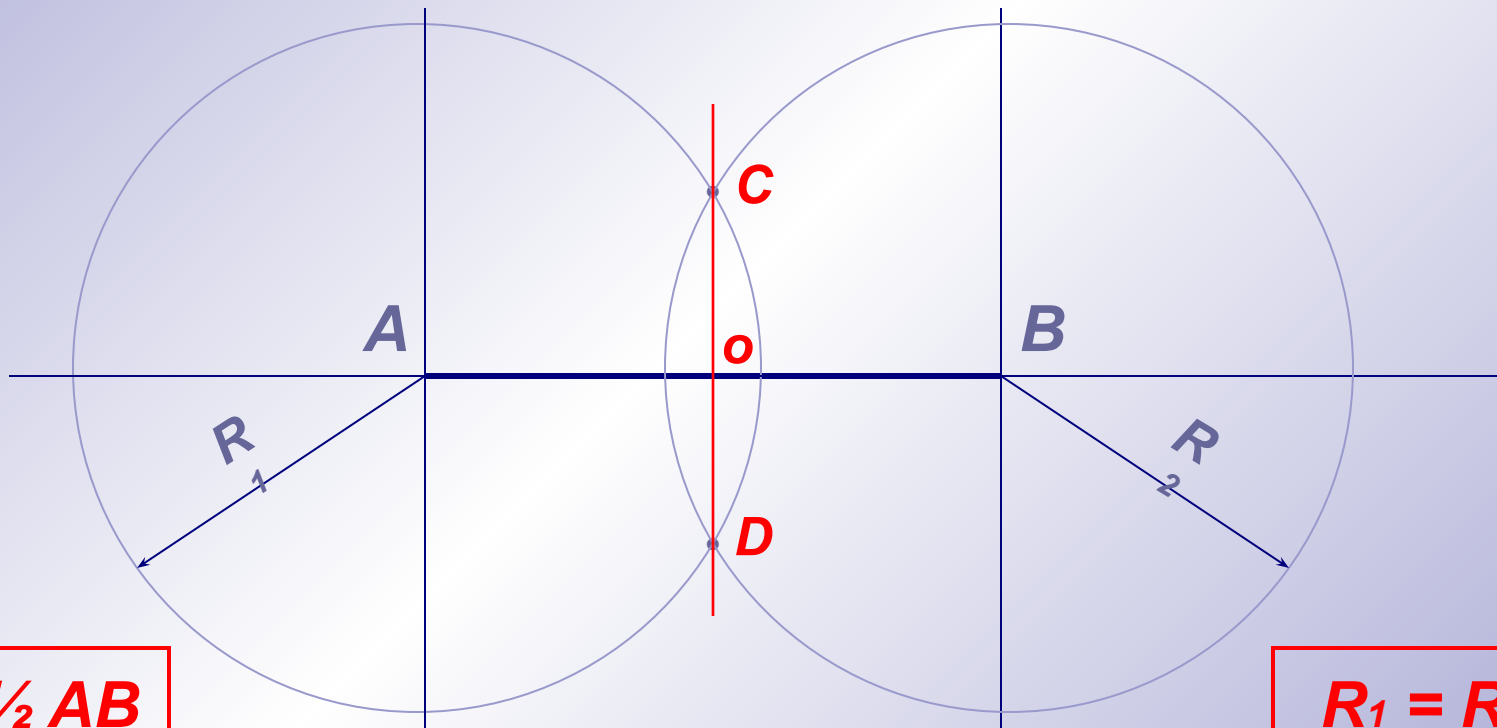


# ДЕЛЕНИЕ ОТРЕЗКА на равные части



$$[A1']=[1'2']=[2'3']=[3'B]$$

# ДЕЛЕНИЕ ОТРЕЗКА на равные части



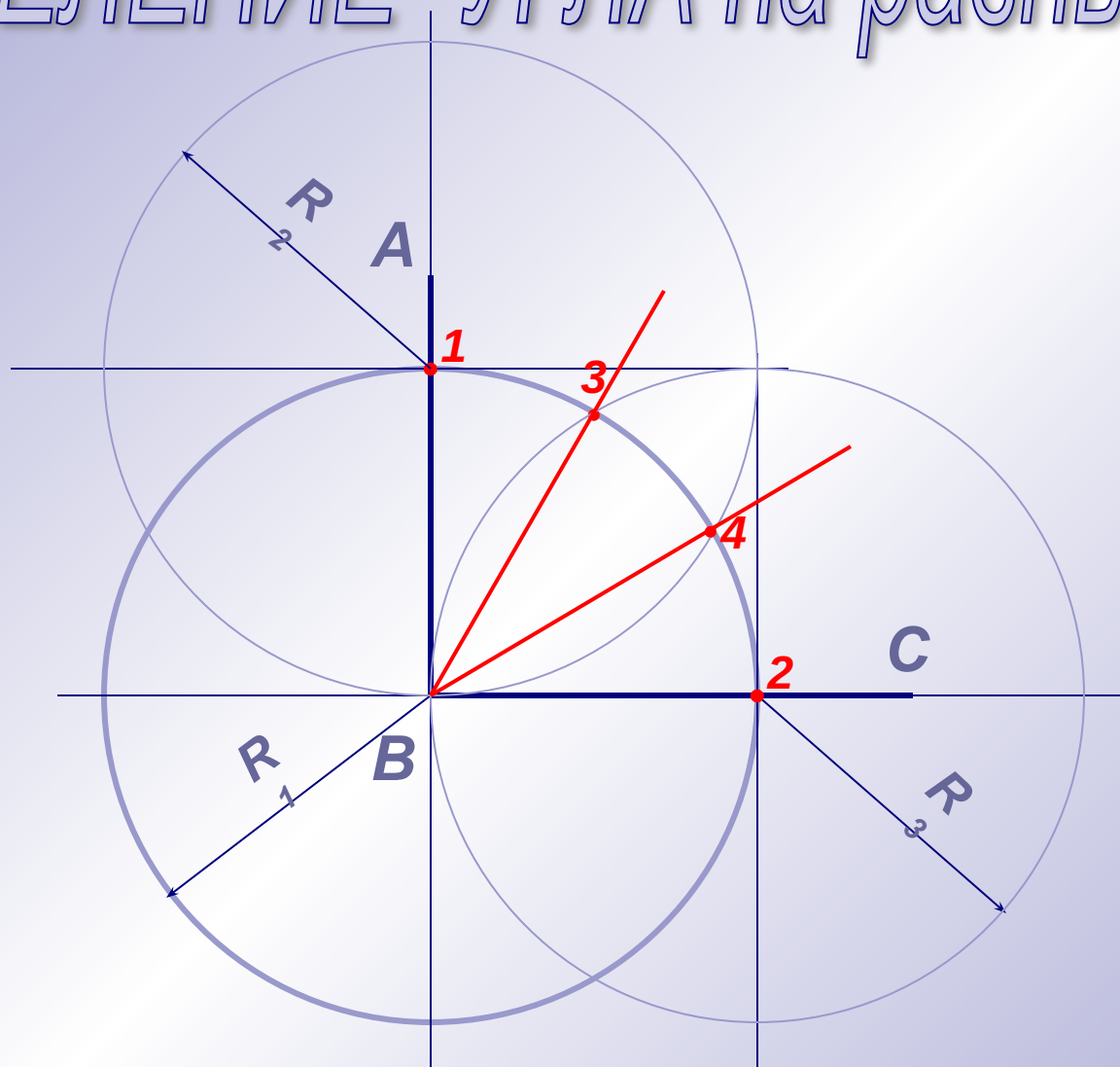
$$R > \frac{1}{2} AB$$

$$\sphericalangle AOC = 90^\circ$$

$$R_1 = R_2$$

$$[AO] = [OB]$$

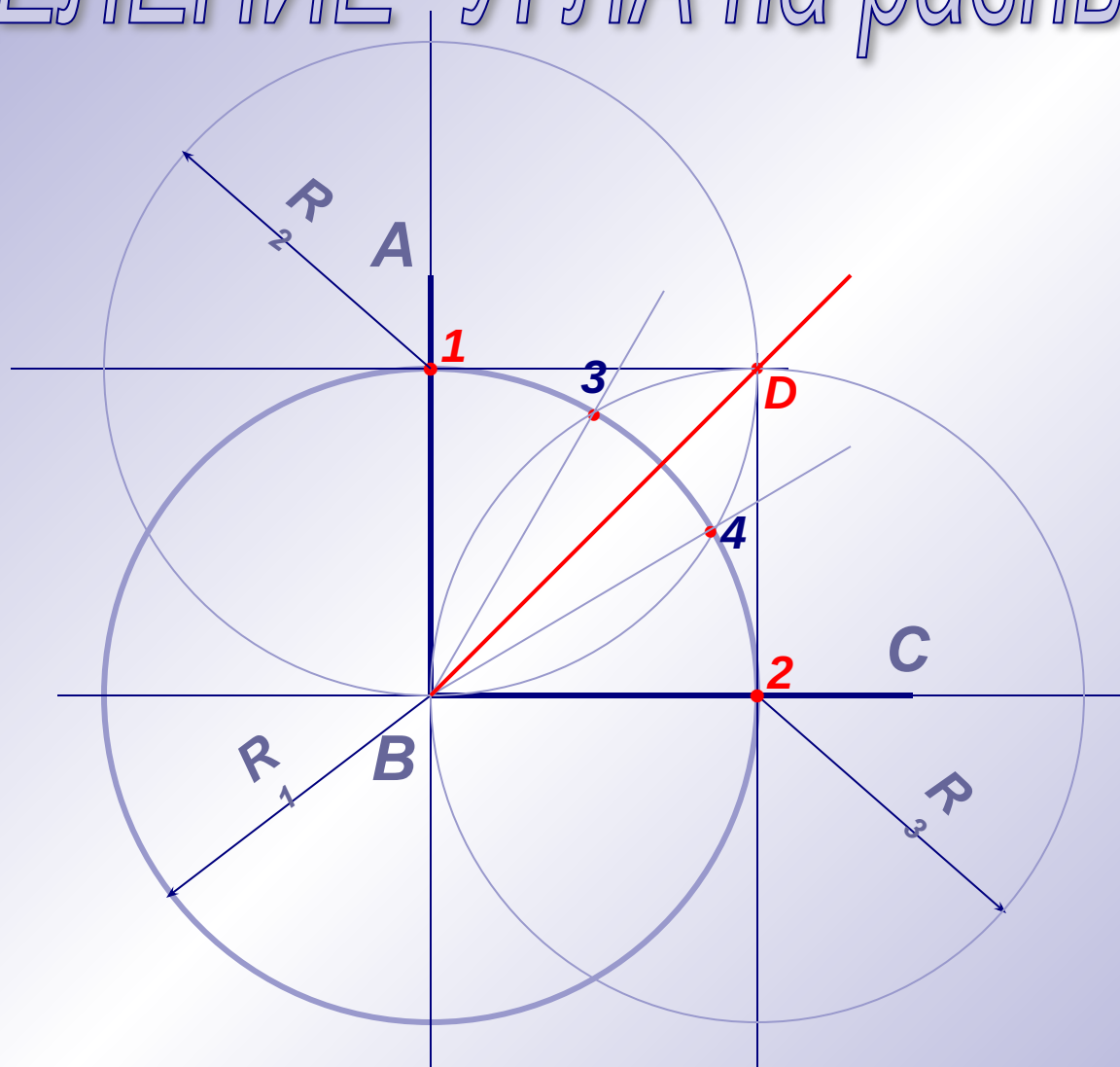
# ДЕЛЕНИЕ УГЛА на равные части



$$R_1 = R_2 = R_3$$

$$\alpha = \beta = \gamma$$

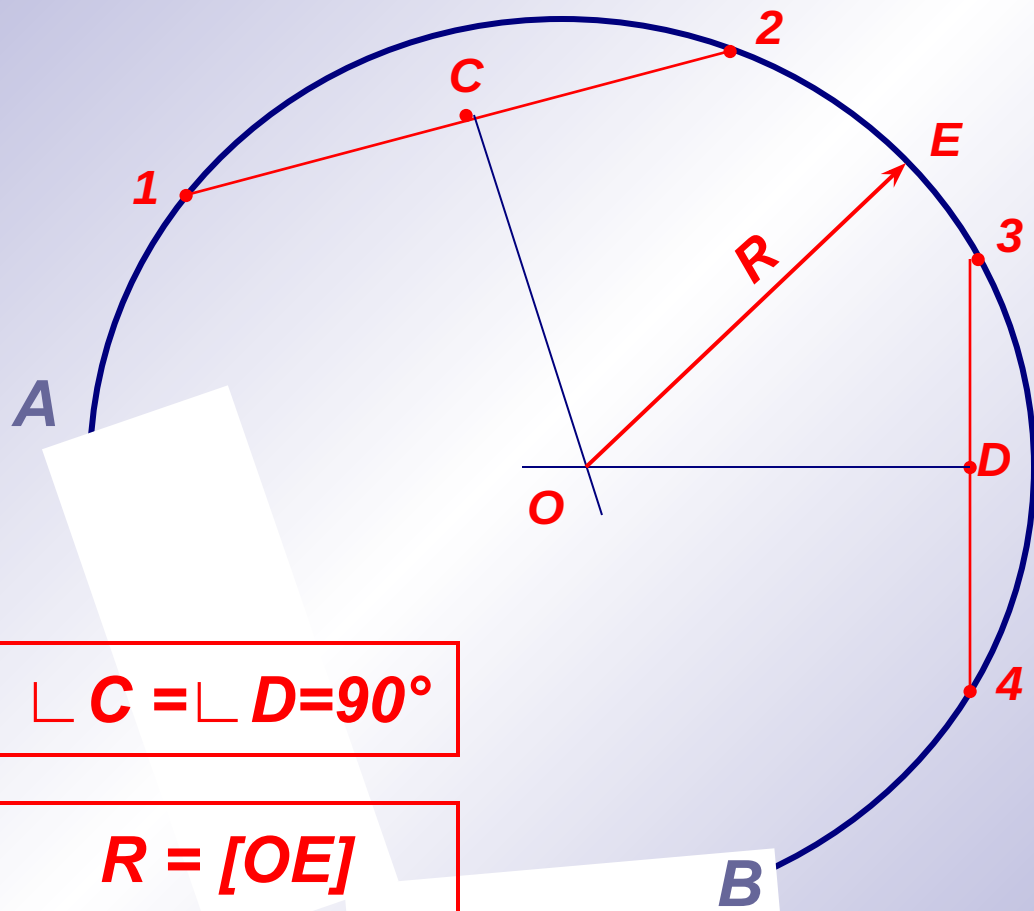
# ДЕЛЕНИЕ УГЛА на равные части



$$R_1 = R_2 = R_3$$

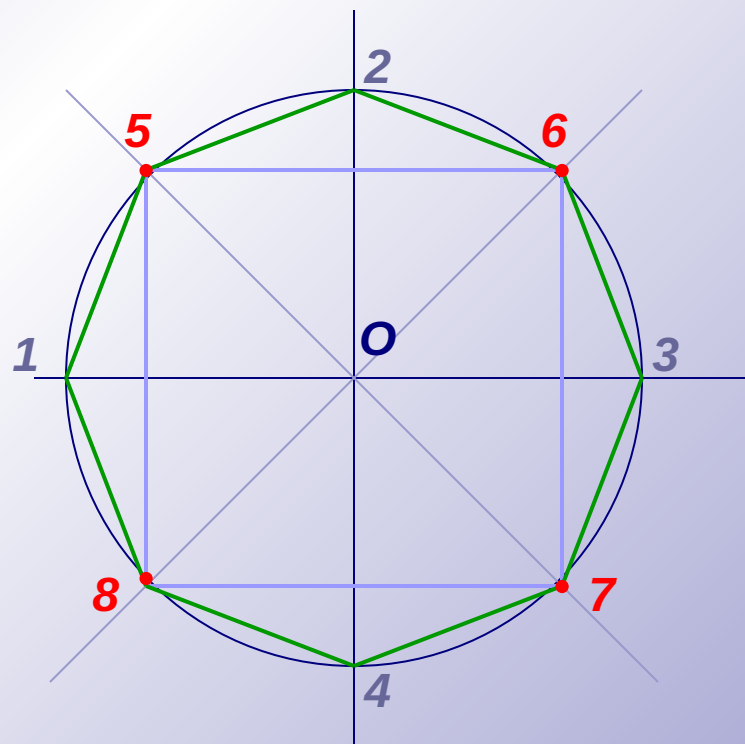
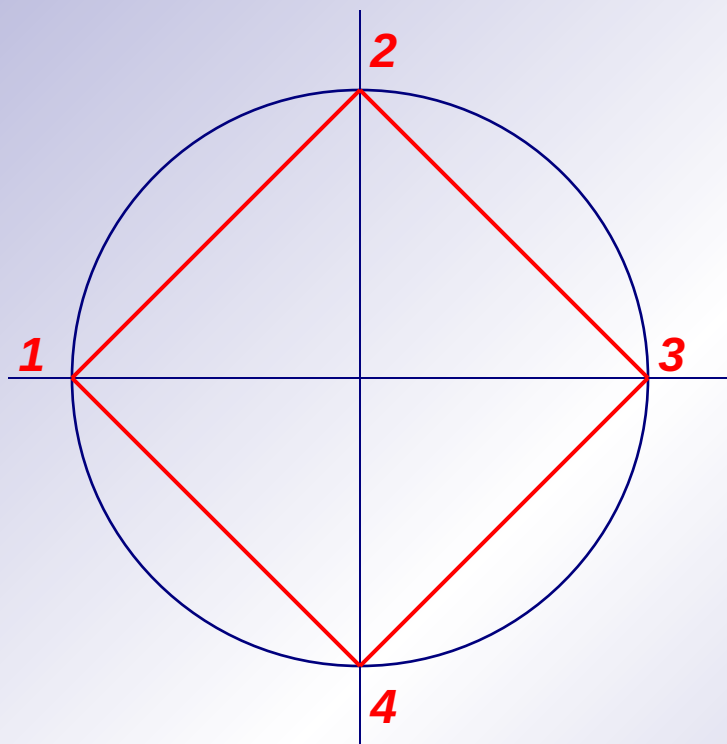
$$ABD = DBC$$

# НАХОЖДЕНИЕ ЦЕНТРА ДУГИ

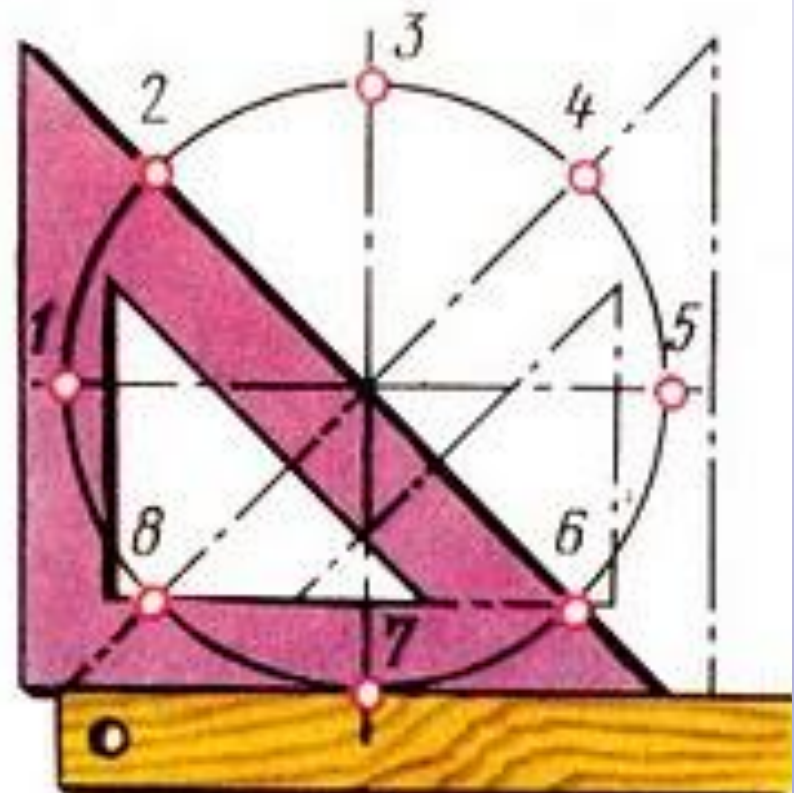
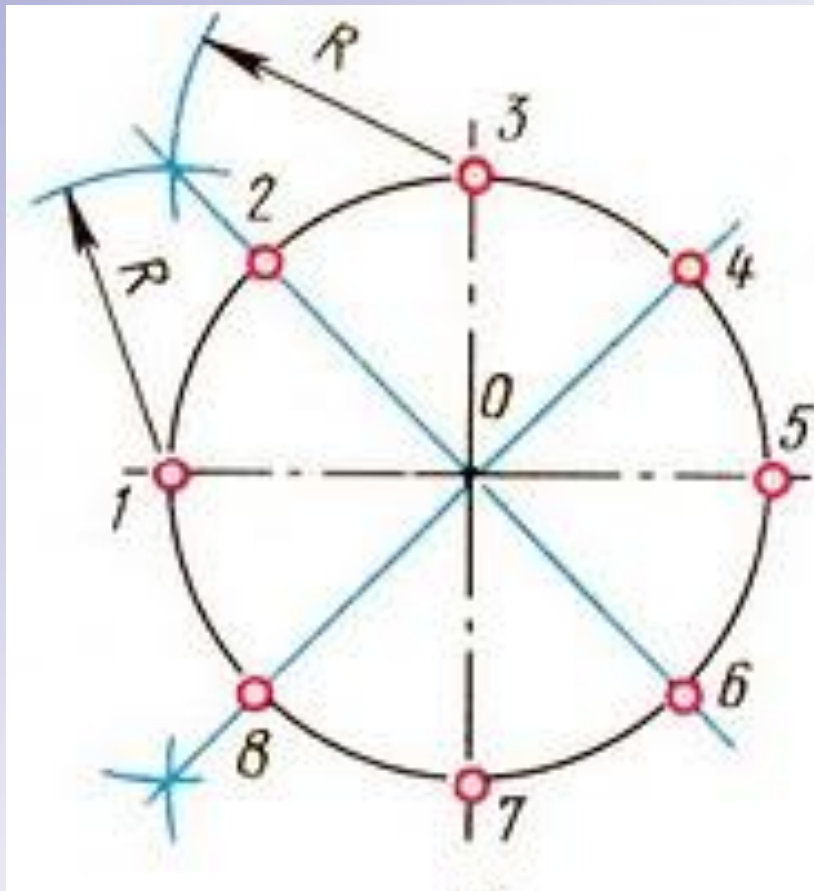




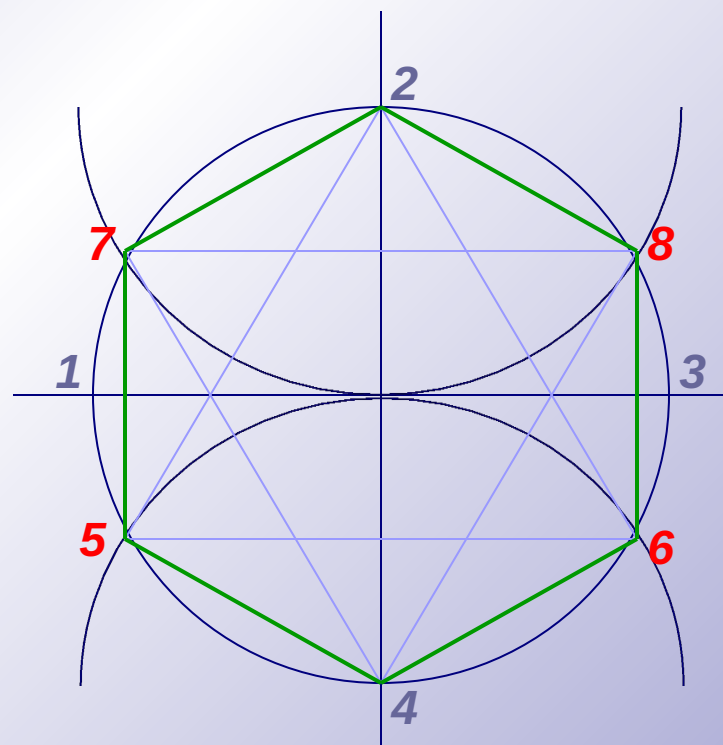
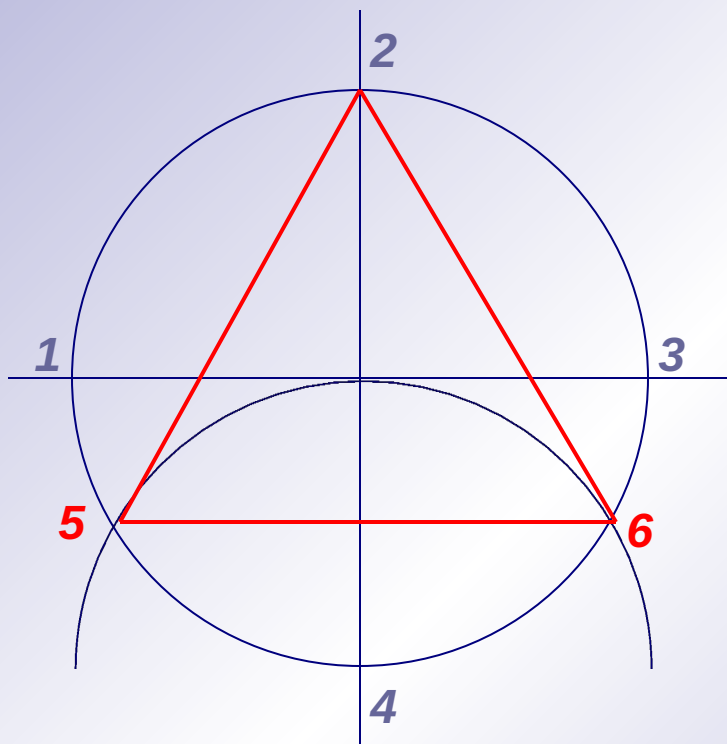
# ДЕЛЕНИЕ ОКРУЖНОСТИ на 4 и 8 равных частей



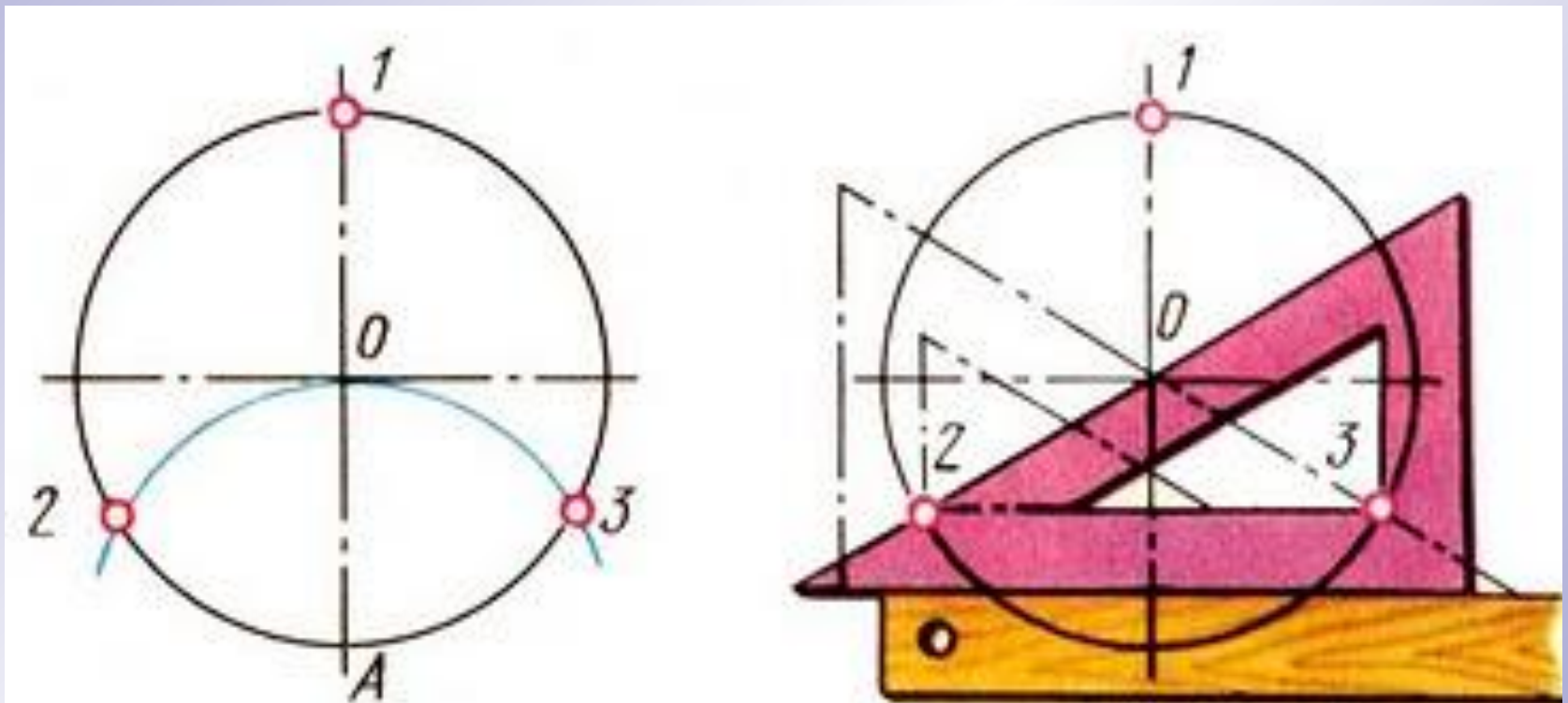
# ДЕЛЕНИЕ ОКРУЖНОСТИ на 4 и 8 равных частей



# ДЕЛЕНИЕ ОКРУЖНОСТИ на 3 и 6 равных частей

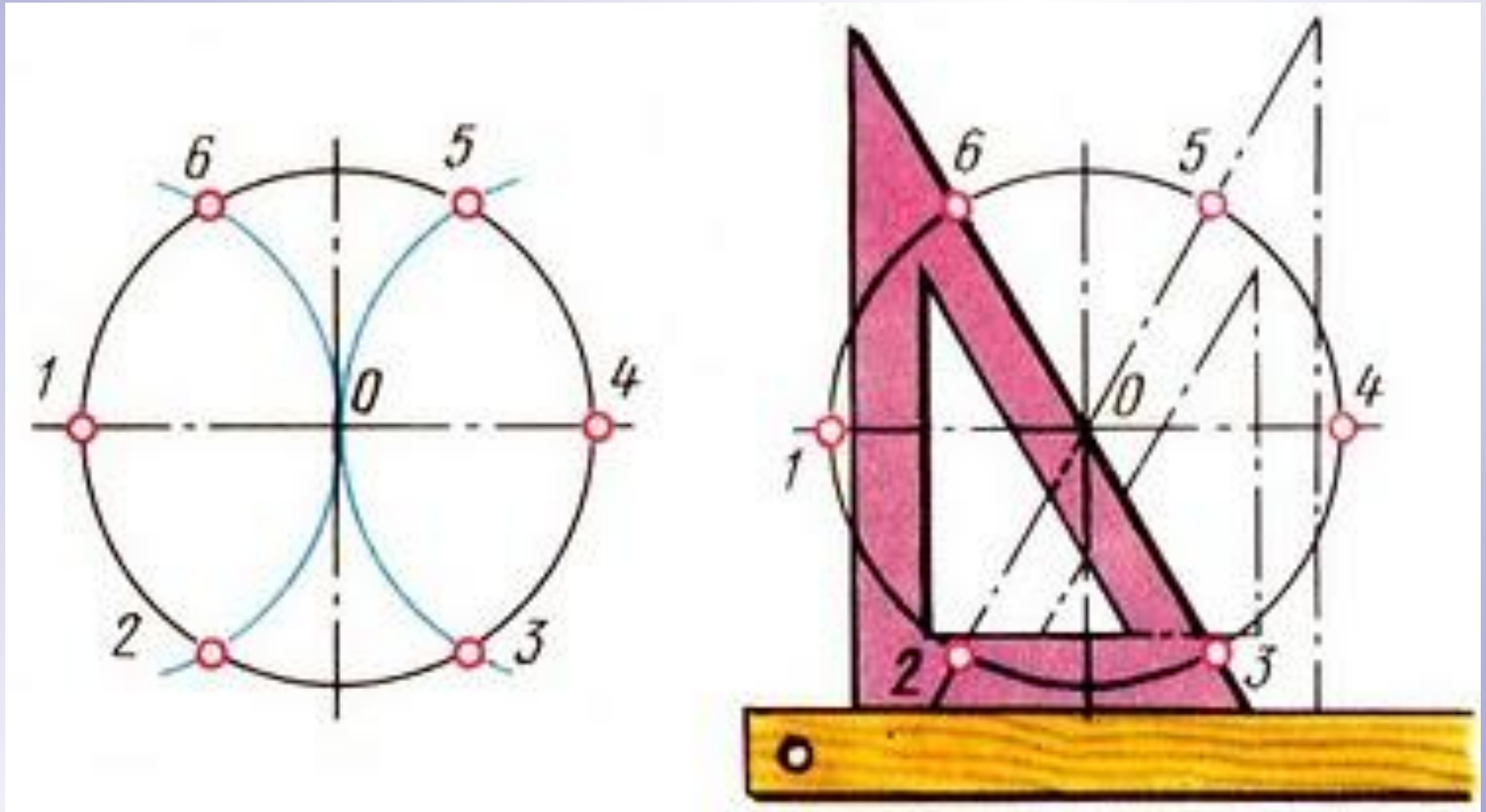


# ДЕЛЕНИЕ ОКРУЖНОСТИ на 3 равных частей

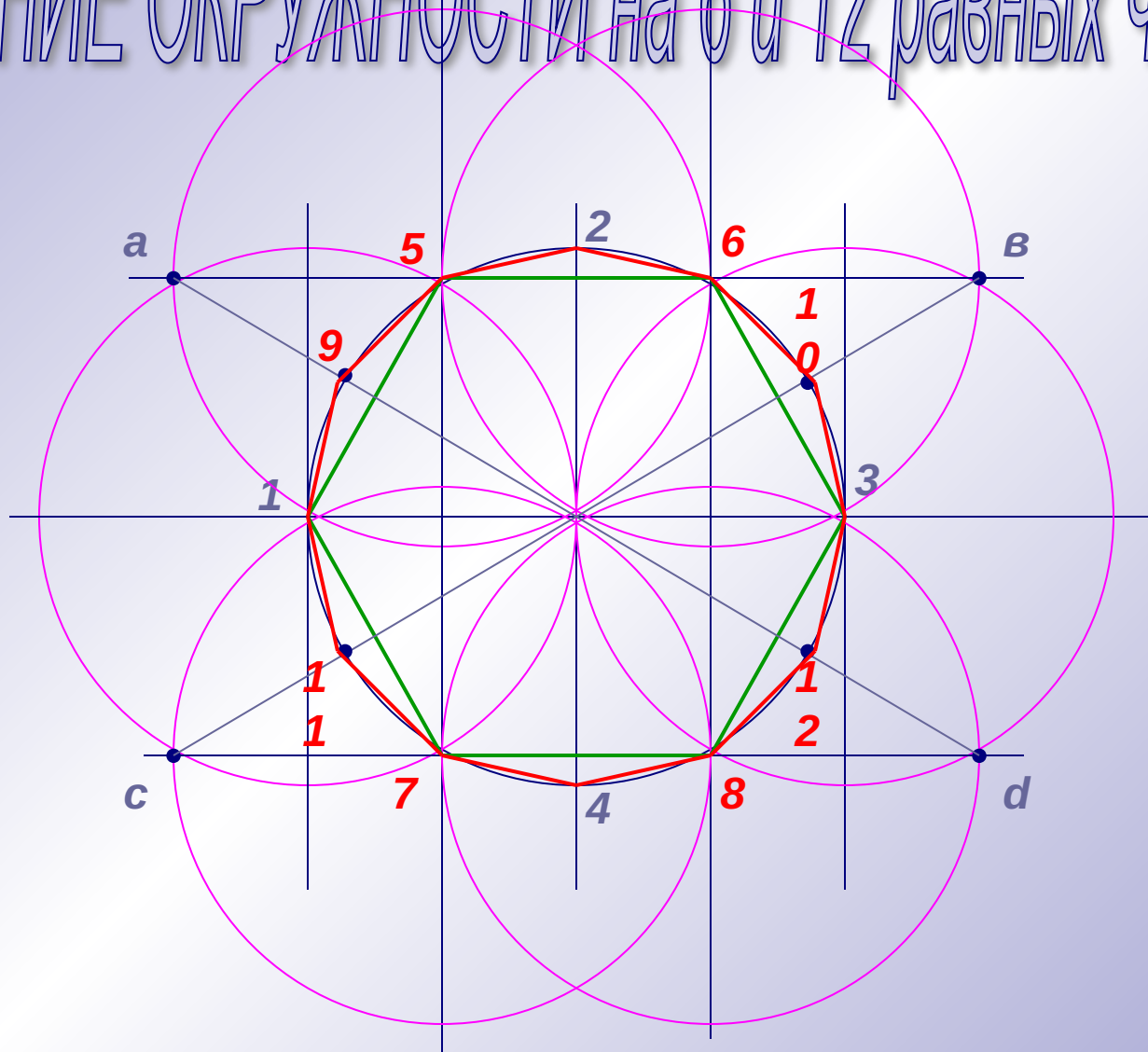




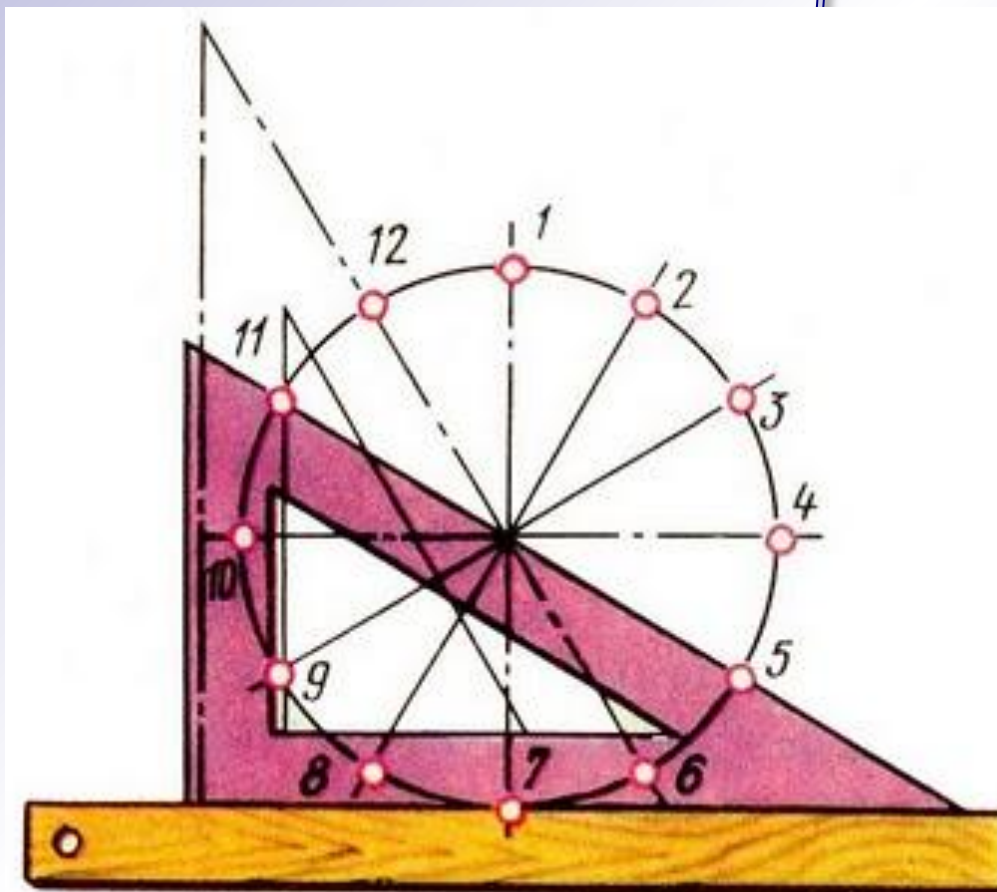
# ДЕЛЕНИЕ ОКРУЖНОСТИ на 6 равных частей



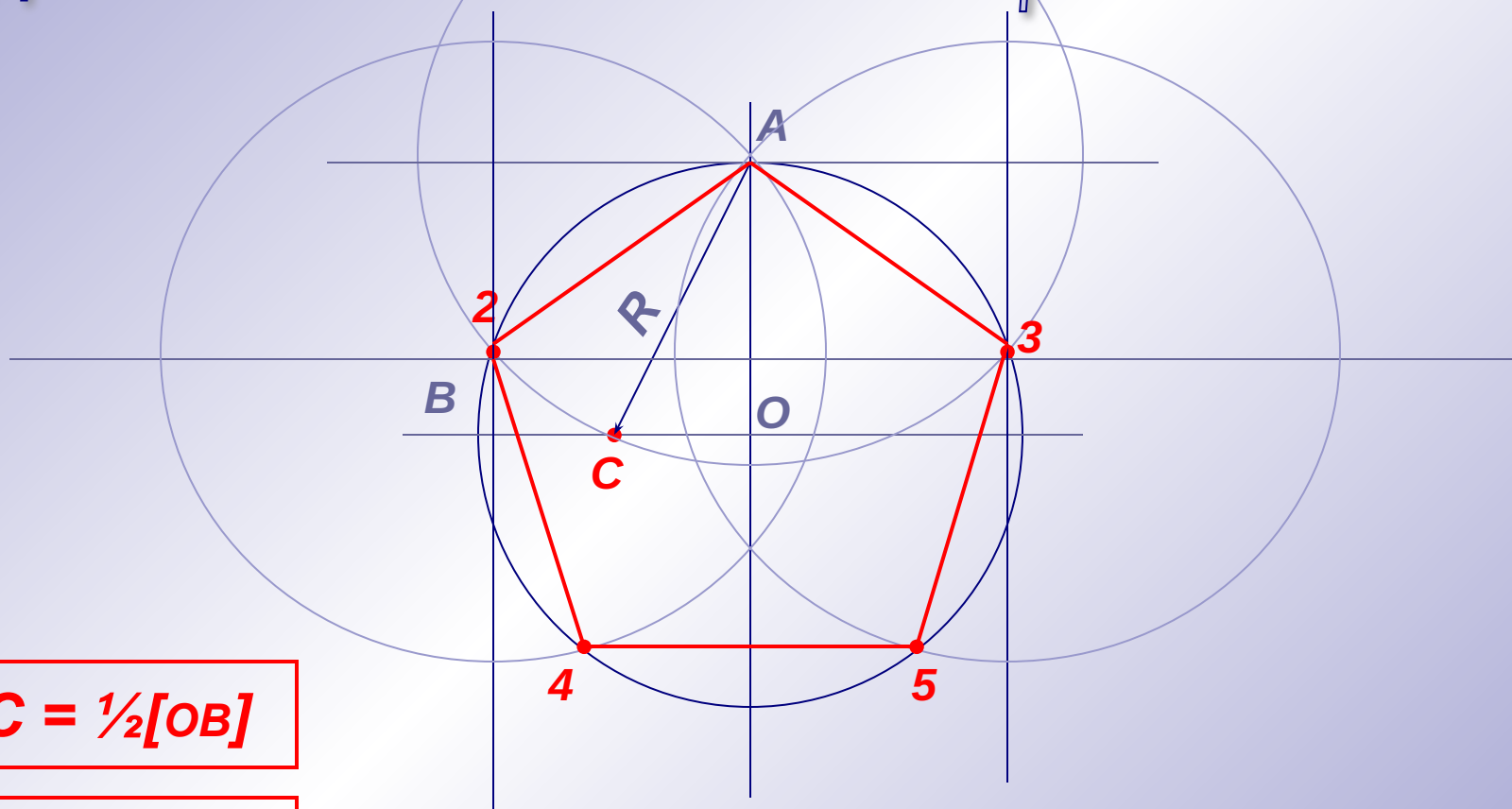
# ДЕЛЕНИЕ ОКРУЖНОСТИ на 6 и 12 равных частей



# ДЕЛЕНИЕ ОКРУЖНОСТИ на 12 равных частей



# ДЕЛЕНИЕ ОКРУЖНОСТИ на 5 равных частей

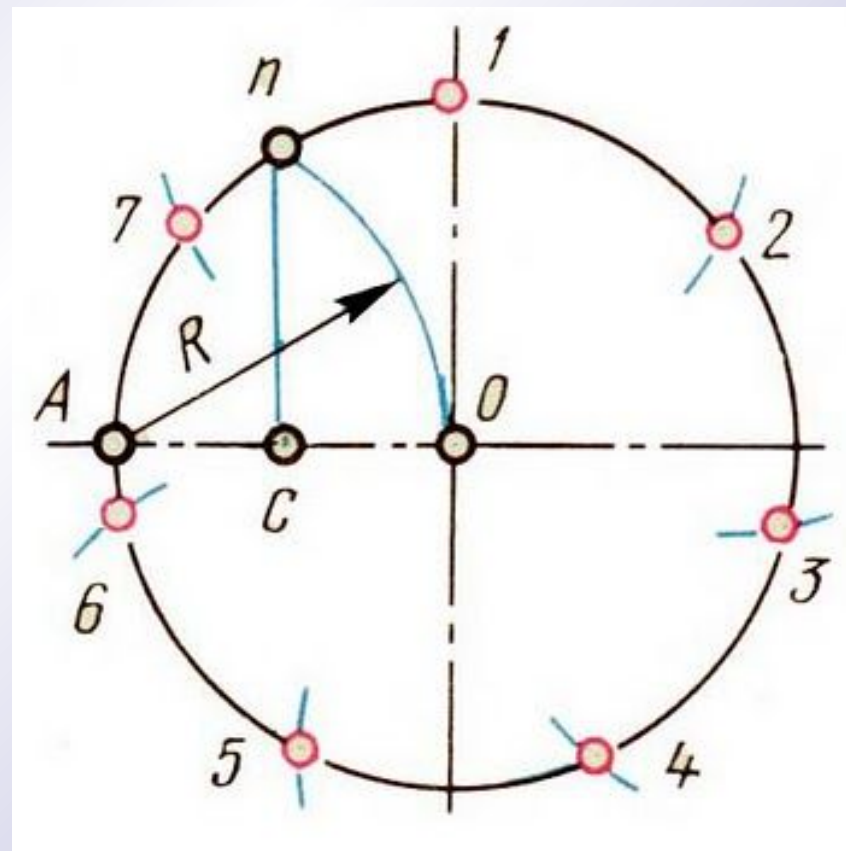
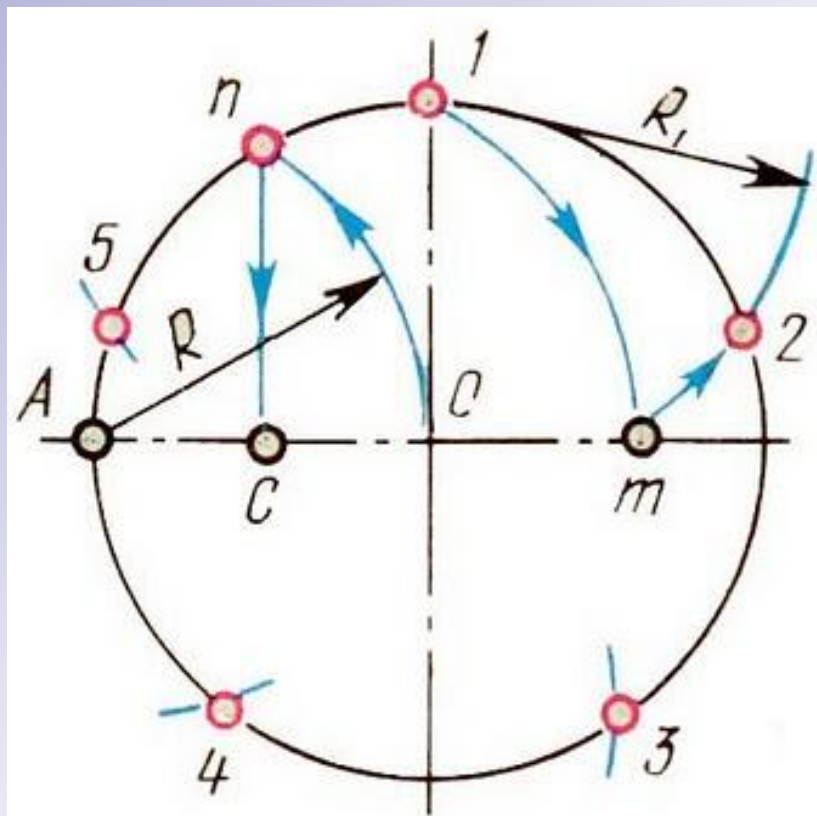


$$C = \frac{1}{2}[OB]$$

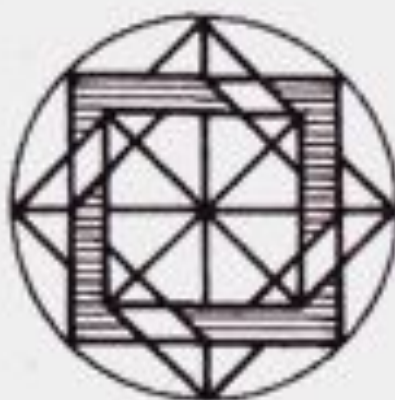
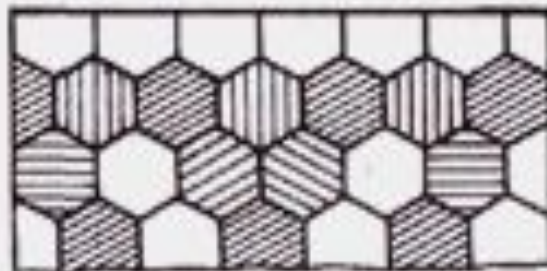
$$R = [AC]$$



# ДЕЛЕНИЕ ОКРУЖНОСТИ на 5 и 7 равных частей



# OPHAMEHT



# Домашнее задание

1. Читать §15 п.15.1, 15.2
2. Вычертить в рабочей тетради орнамент, состоящий из простейших геометрических фигур



Желаю удачи!