

ПРЕЗЕНТАЦИЯ К УРОКУ  
ГЕОМЕТРИИ В 8 КЛАССЕ

ПАРАЛЛЕЛОГРАММ



# Цели урока:

## Вспомним

- свойства параллельных прямых
- признаки равенства треугольников

## Узнаем

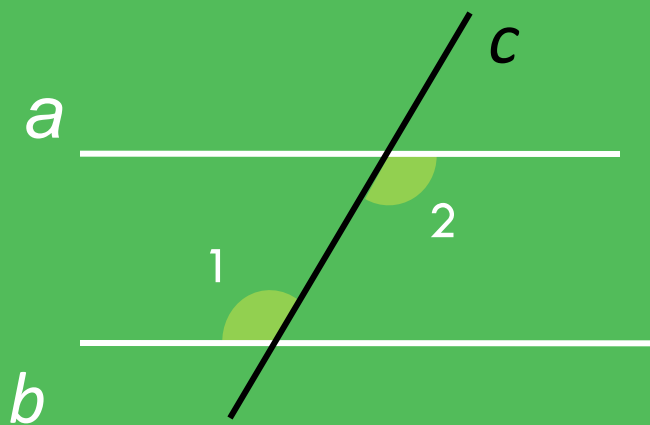
- определение параллелограмма
- свойства параллелограмма

## Научимся

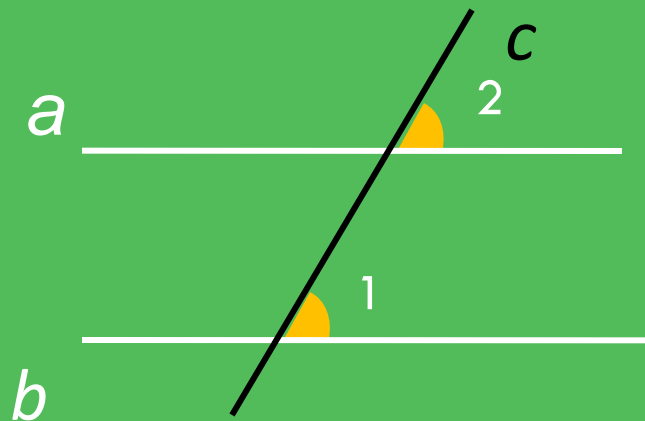
- чертить параллелограмм
- применять свойства параллелограмма при решении задач

Продолжите предложение:

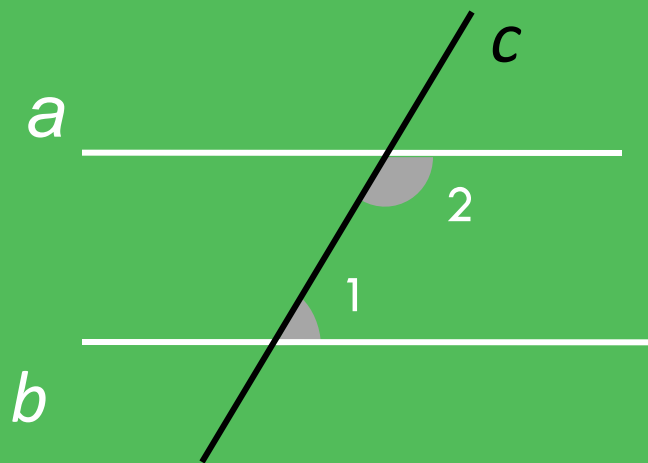
При пересечении двух параллельных прямых  
третьей секущей...



накрест лежащие углы  
равны



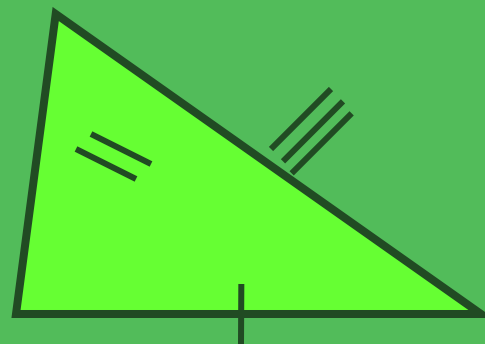
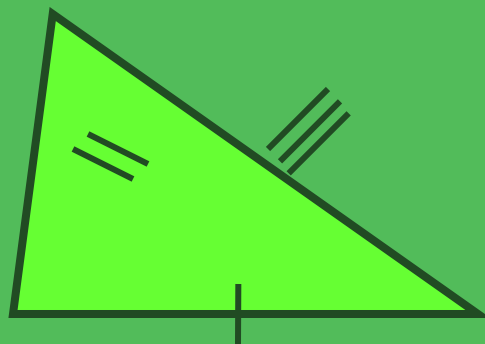
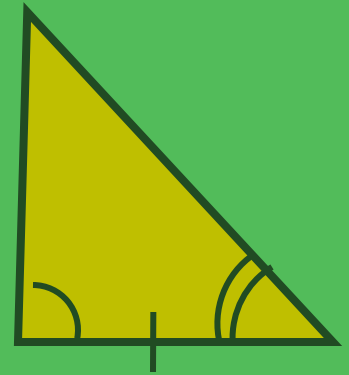
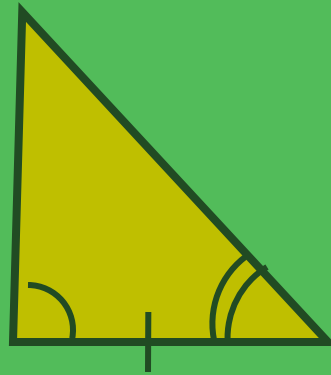
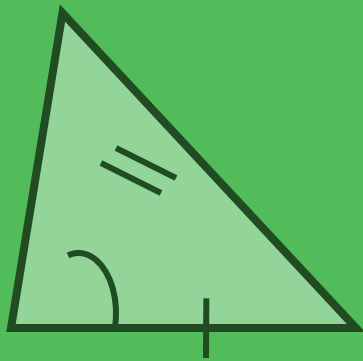
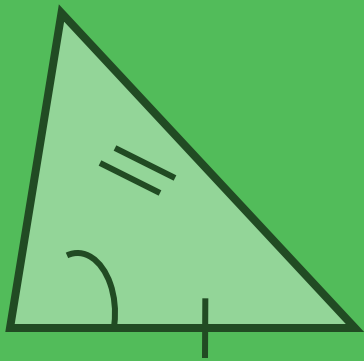
соответственные углы  
равны



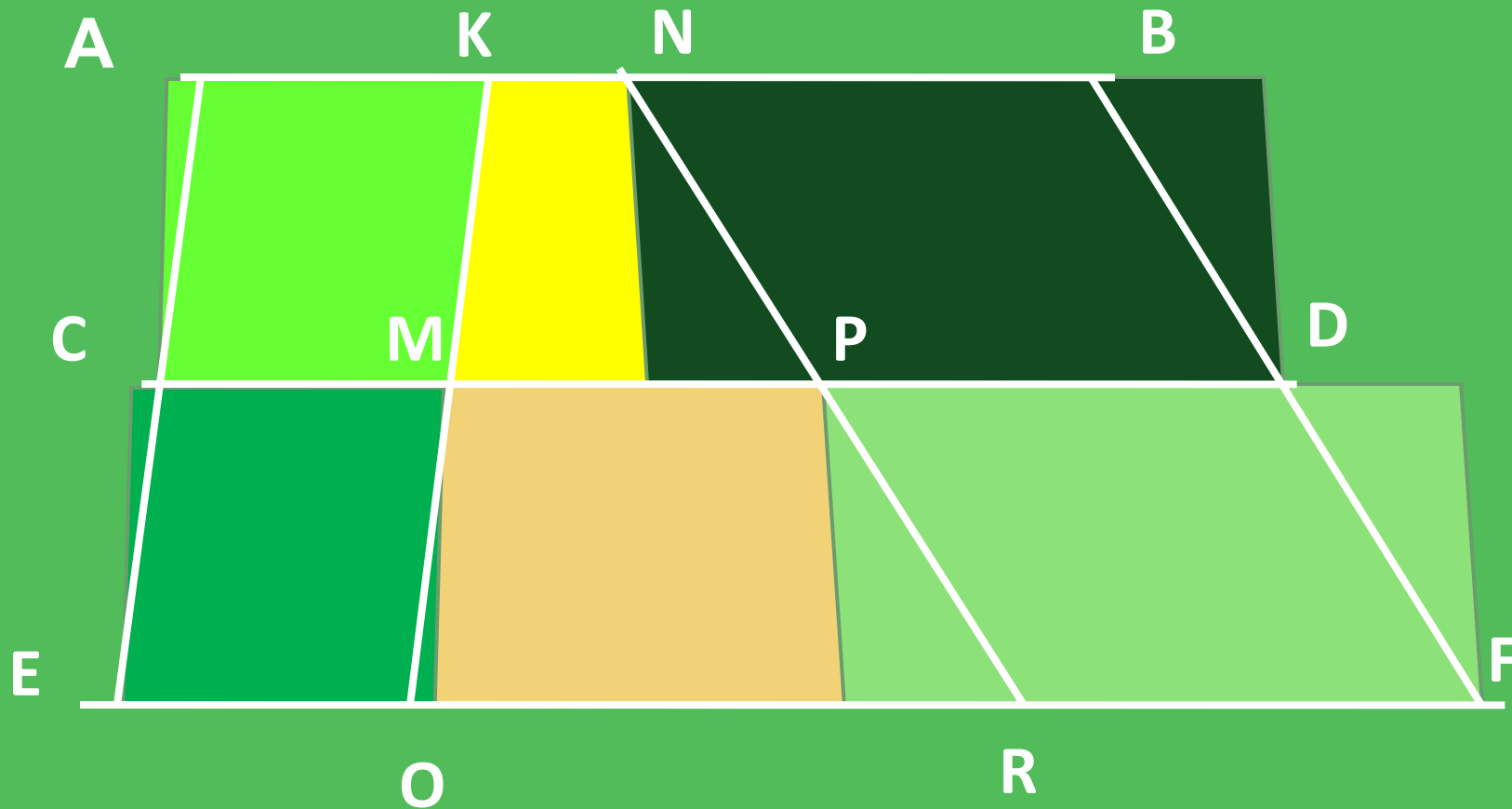
сумма односторонних  
углов

$$\angle 1 + \angle 2 = 180^\circ$$

Продолжите предложение:  
Два треугольника равны, если ...



Укажите четырехугольники, у которых  
укажите четырехугольники, у которых не  
Назовите пары параллельных прямых  
более двух параллельных сторон



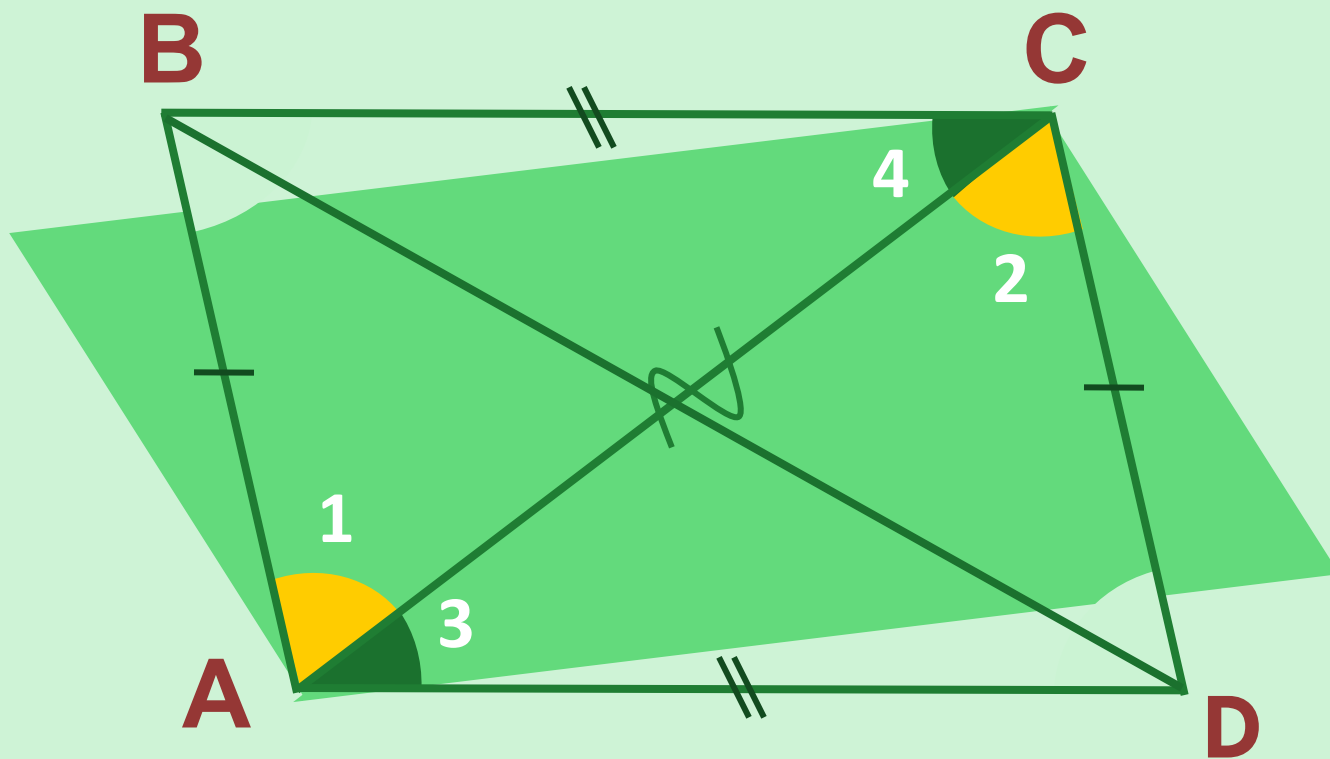
# Определение

*Четырехугольник, у которого противоположные стороны попарно параллельны, называется параллелограммом*

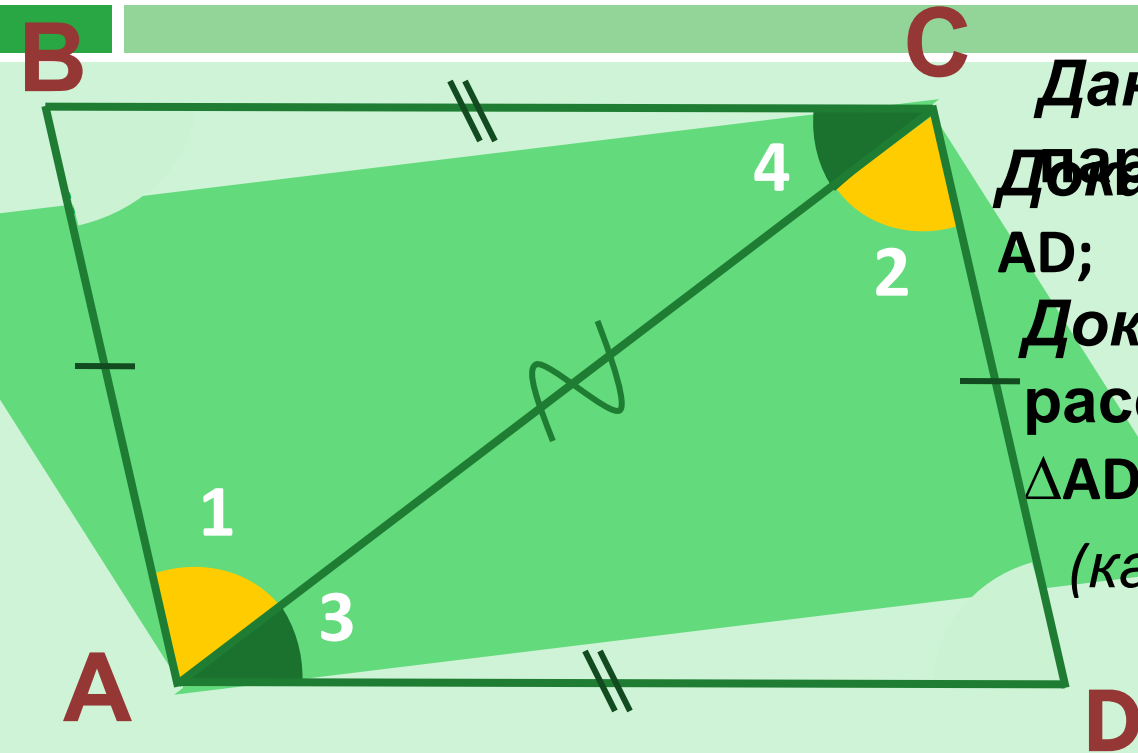


$$AB \parallel CD, AC \parallel BD$$

*Какими свойствами обладает  
параллелограмм?*



**Свойство 1.** В параллелограмме противоположные стороны равны и противоположные углы равны.



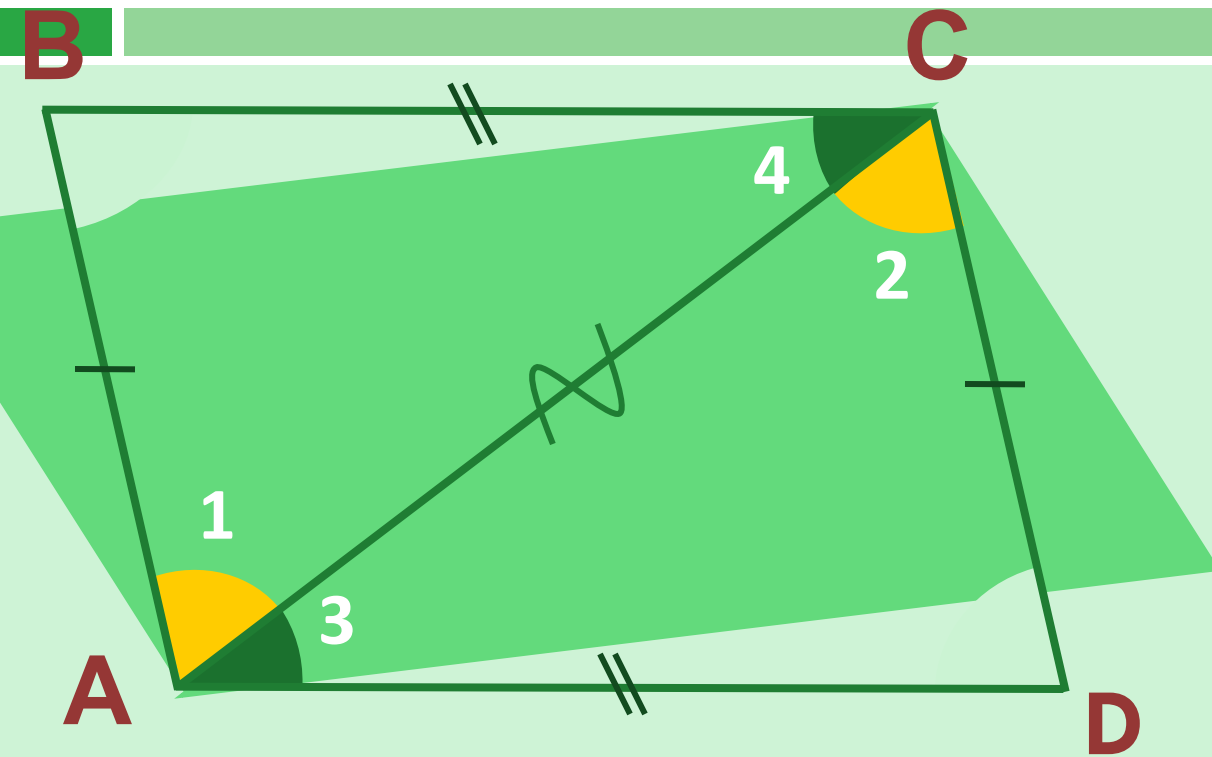
**Дано:** ABCD - параллелограмм  
**Доказать:**  $AB = CD$ ,  $BC = AD$ ;  
 $\angle A = \angle C$ ,  $\angle B = \angle D$   
**Доказательство:** рассмотрим  $\triangle ABC$  и  $\triangle ADC$ ,  $\angle 1 = \angle 2$  и  $\angle 3 = \angle 4$   
 (как накрест лежащие углы)

$\Rightarrow \triangle ABC = \triangle ADC$  (по 2-му признаку равенства треугольников)  $\Rightarrow AB = CD, BC = AD$

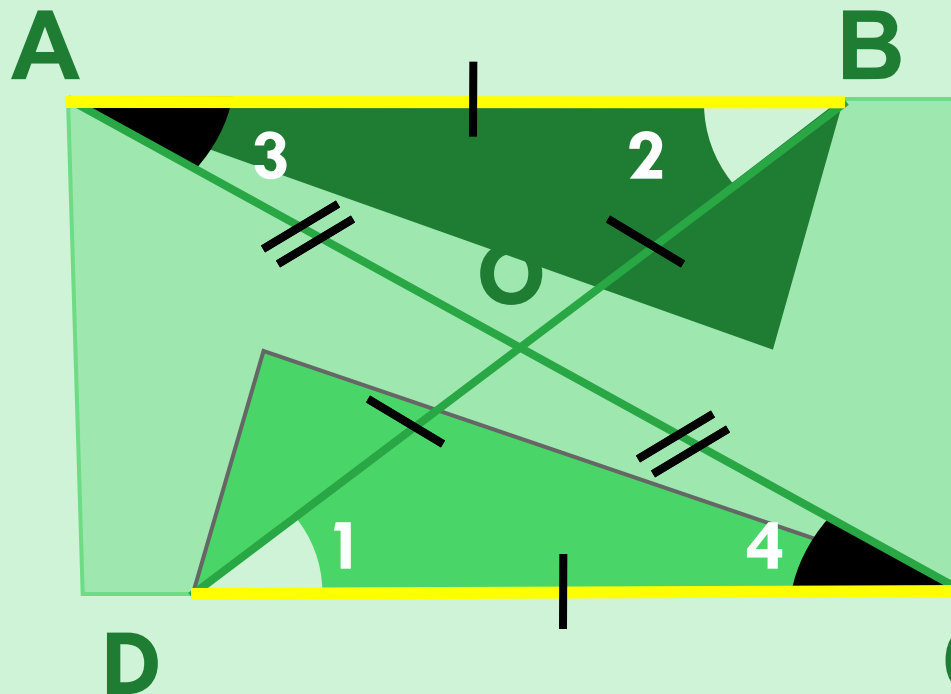
$\angle 1 + \angle 3 = \angle 2 + \angle 4$ , т.е.  $\angle A = \angle C, \angle B = \angle D$ .



*Повторите доказательство теоремы  
самостоятельно!*



Свойство 2. Диагонали  
параллелограмма точкой пересечения  
делятся пополам.

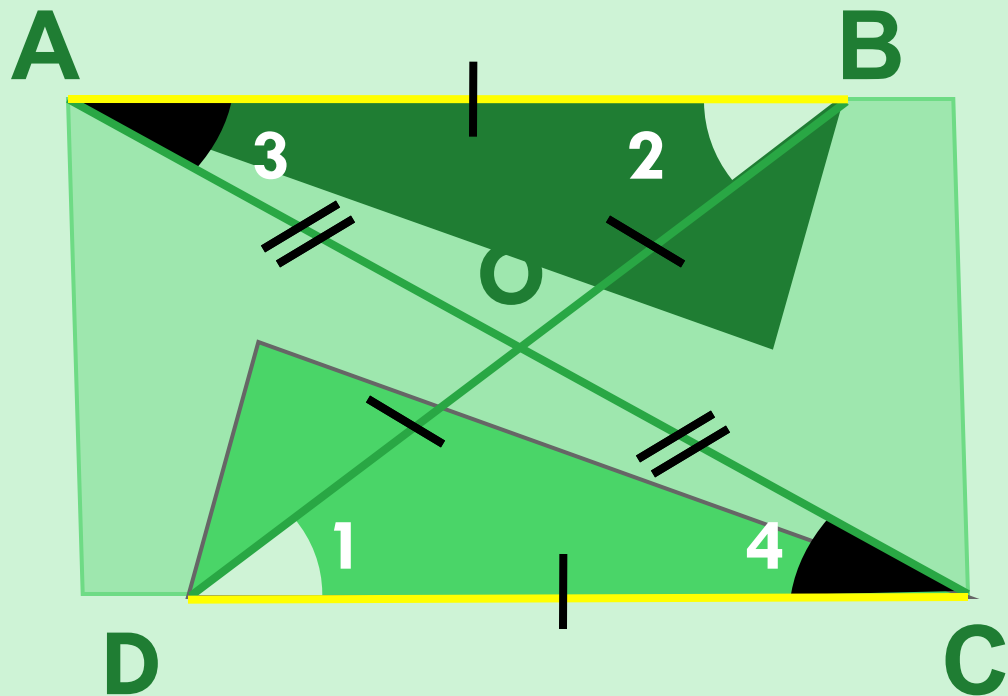


Дано:  $ABCD$  -  
параллелограмм  
Доказать:  $BO = OD$ ,  $AO = OC$   
Доказательство:  
рассмотрим  $\triangle AOB$  и  
 $\triangle COD$   
(противоположные  
стороны  
 $AB \parallel CD$ ,  $BD$ ,  $AC$  - секущие  
параллелограмма  
 $\angle 1 = \angle 2$  и  $\angle 3 = \angle 4$  (как  
накрест лежащие углы)

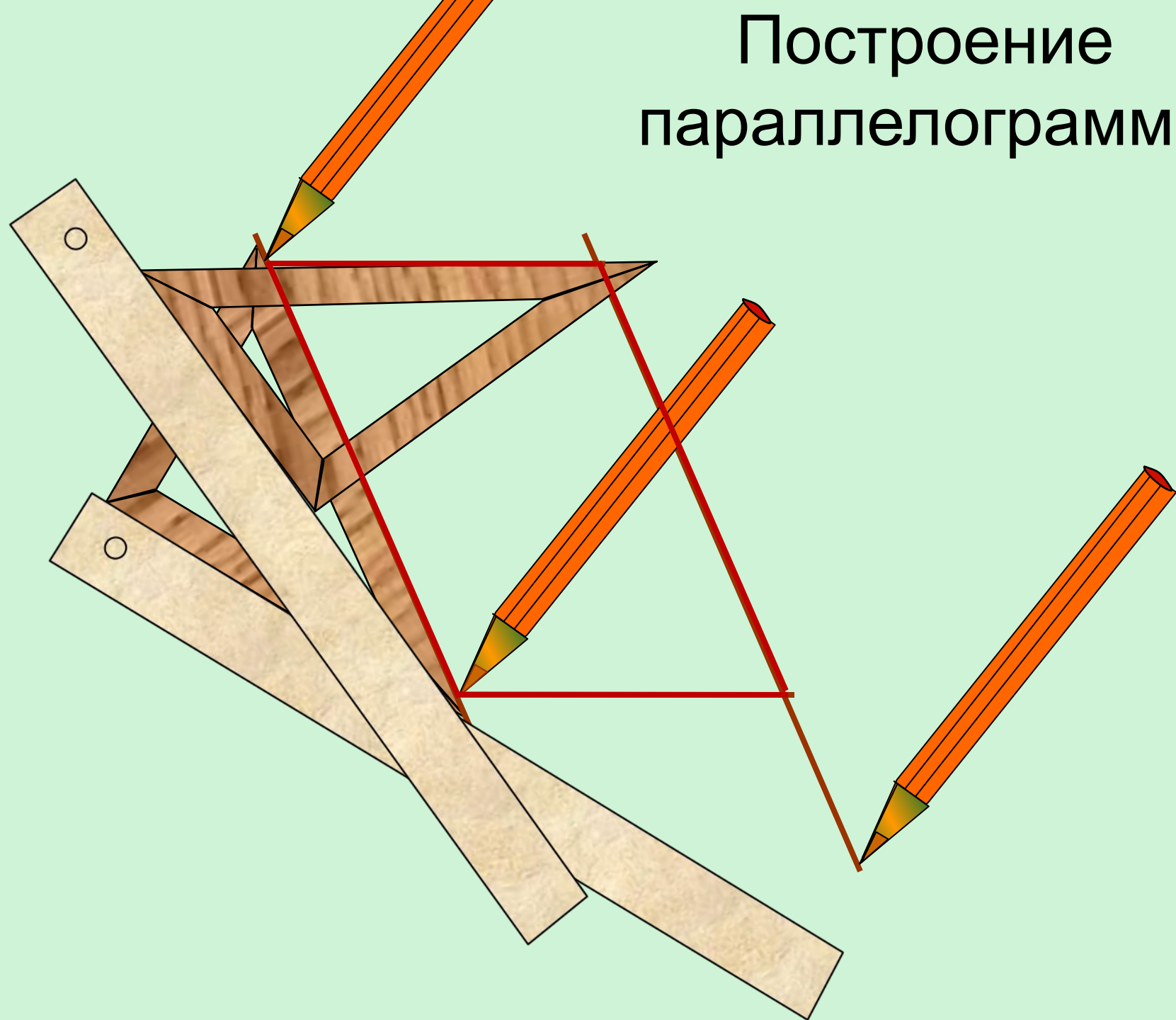
$\Rightarrow \triangle AOB = \triangle COD$  (по 2-му признаку равенства  
треугольников)

Следовательно:  $AO = OC$ ,  $BO = OD$

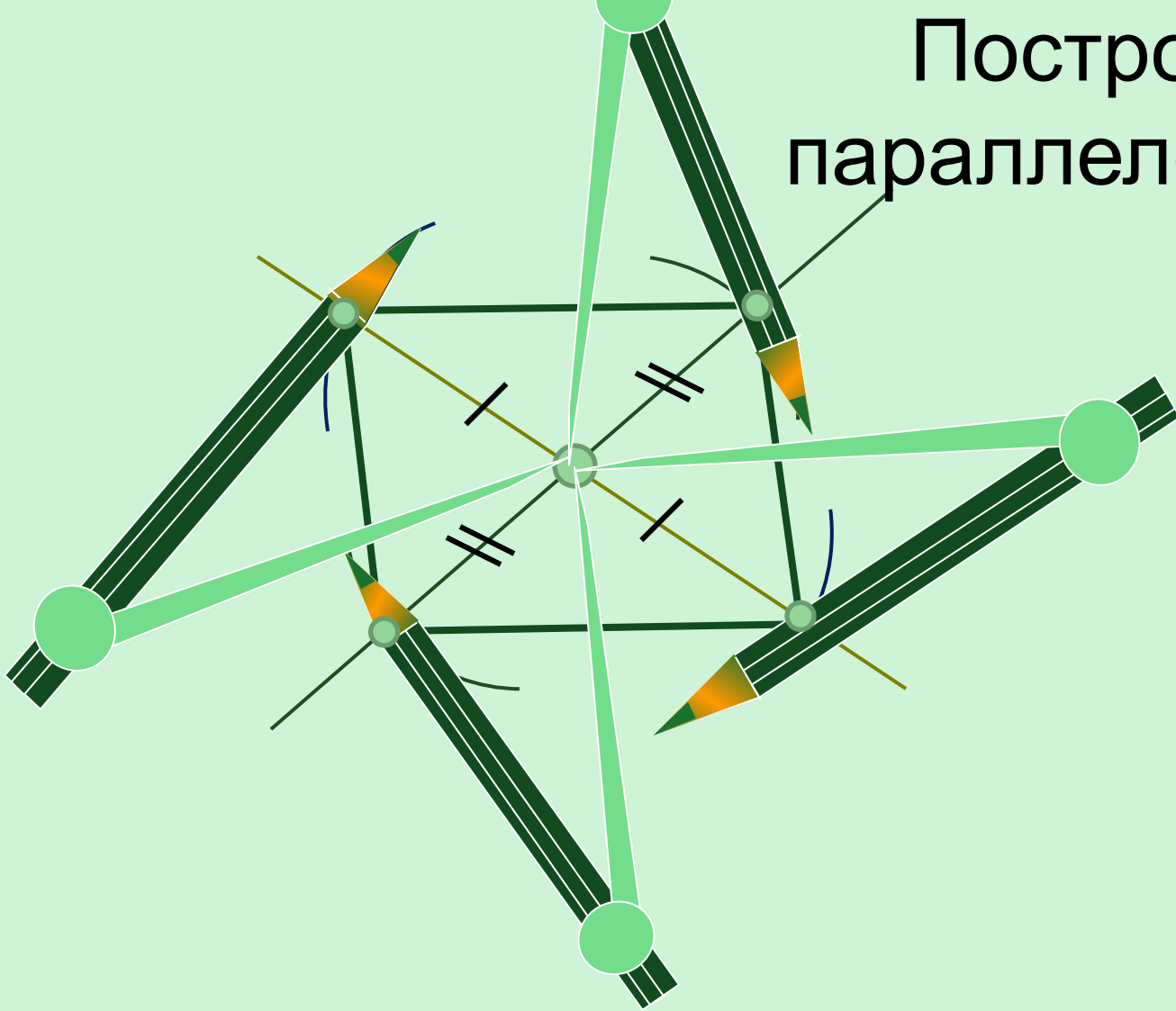
*Повторите доказательство теоремы  
самостоятельно!*



# Построение параллелограмма



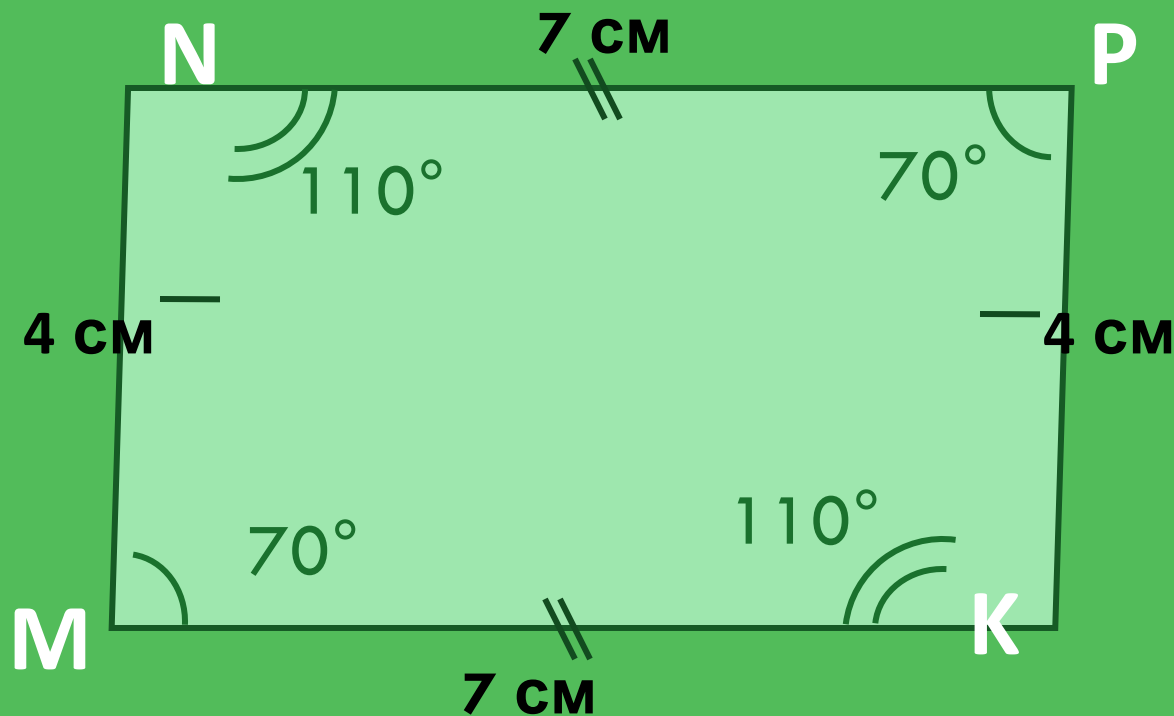
# Построение параллелограмма



2

1

# Решение задачи



Найдите периметр параллелограмма

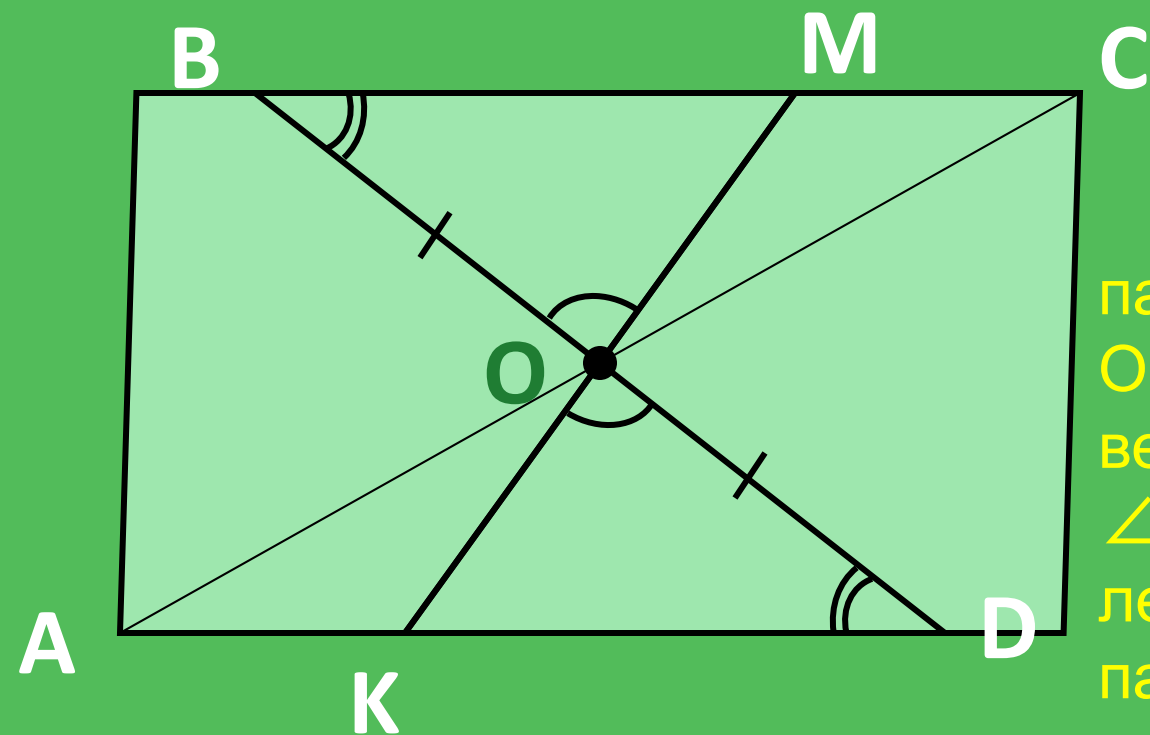
MNPК

Найдите все углы параллелограмма

MNPК

**Решите задачу.** В параллелограмме ABCD: O – точка пересечения диагоналей, отрезок МК проходит через эту точку.

Докажите, что  $\triangle OMB = \triangle OKD$



**Решение:** по свойству параллелограмма  $BO = OD$ ,  $\angle BOM = \angle KOD$  – вертикальные,  $\angle MBO = \angle OKD$  – накрест лежащие при параллельных прямых  $BM$  и  $DK$  и секущей  $BD \Rightarrow \triangle OMB = \triangle OKD$  (по стороне и двум прилежащим углам).

# Итоги урока

- Достигли ли мы поставленной цели?
- Какой главный итог нашего урока?
- Что мы использовали для достижения цели урока?





# Домашнее задание

п. 42, теоремы о свойствах  
параллелограмма,  
№ 371 б), 372 в), 376 а), в)

# Литература и ресурсы

- Л. С. Атанасян, В. Ф. Бутузов и др. Геометрия 7-9, учебник для общеобразовательных учреждений, М: Просвещение, 2006.
- Н. Ф. Гаврилова. Поурочные разработки по геометрии: 8 класс. М.: ВАКО, 2004. – 288с. – (В помощь школьному учителю)
- Мельникова Н. Б., Лепихова М. Тематический контроль по геометрии. 8 кл. - М.: Интеллект-Центр. 2007
- «Уроки геометрии в 7-9 классах» В.И.Жохов и др., методические рекомендации к учебнику Л.С. Атанасяна, М: Мнемозина, 2006.
- С.М. Саврасова, Г.А. Ястребинецкий. Упражнения по планиметрии на готовых чертежах: Пособие для учителя.-М.: Просвещение, 1990.
- Смайлы:  
<http://office.microsoft.com/ru-ru/clipart/results.aspx?qu=%D1%81%D0%BC%D0%B0%D0%B9%D0%BB%D1%8B&sc=20>
- Материалы Мастер-класса Савченко Е.М. [http://www.it-n.ru/communities.aspx?cat\\_no=4510&lib\\_no=130597&tmpl=lib](http://www.it-n.ru/communities.aspx?cat_no=4510&lib_no=130597&tmpl=lib)