

Управление образования администрации городского
округа - город Волжский Волгоградской области
Муниципальное образовательное учреждение
средняя общеобразовательная школа №14
«Зеленый шум»

Тема: Геометрия в архитектуре древнерусского зодчества.



автор: Гузева А. В.

руководитель: Лопатина И. С.

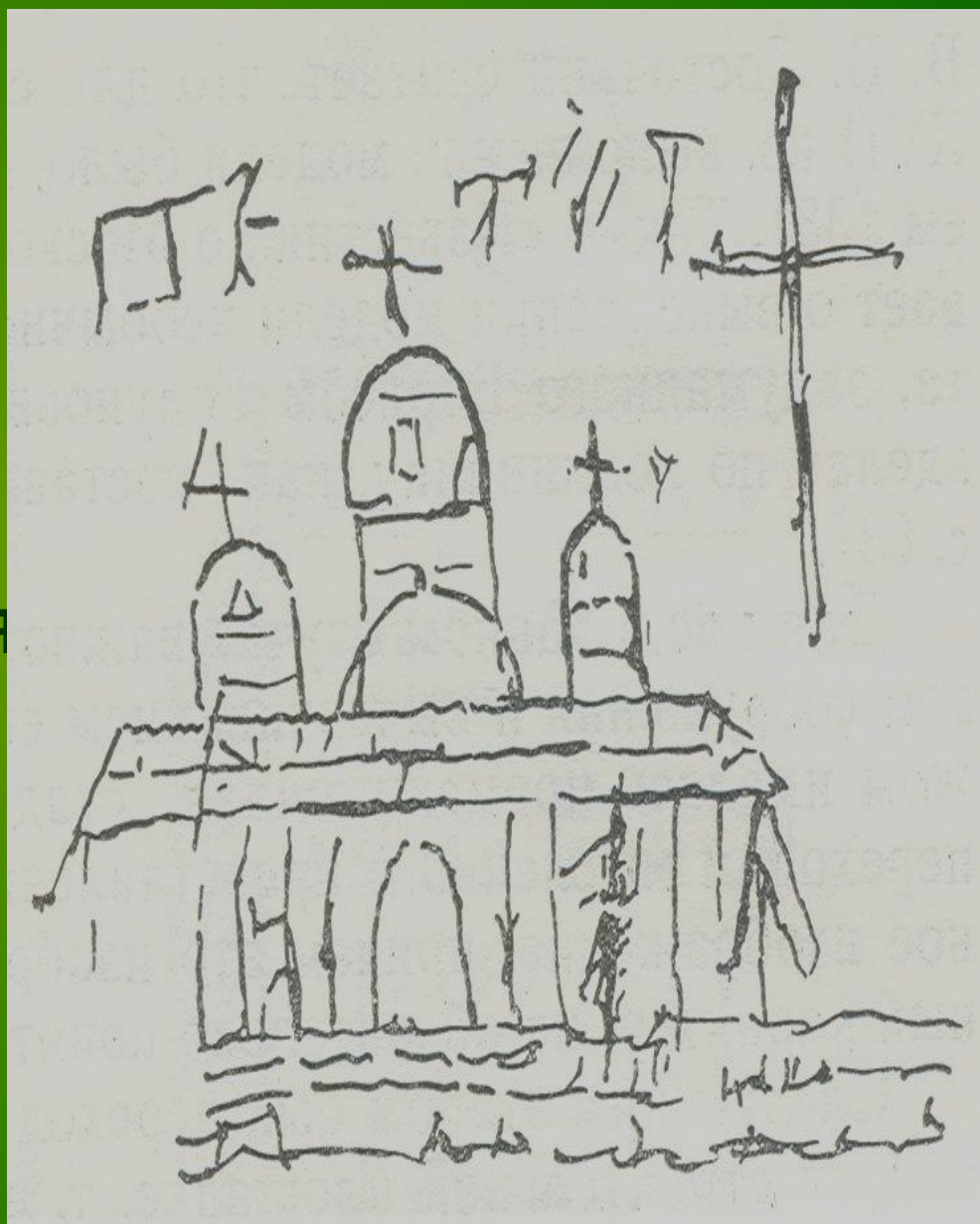
Основные задачи:



Показать
необходимость
изучения
геометрии в
древнерусском
зодчестве.

Рассмотреть
значение
геометрических
законов и
закономерностей в
зодчестве, их
практическом
применении при
проектировании и
постройке
сооружений в
Древней Руси.

Первый этап
строительства -
вычерчивание
геометрических
очертаний
будущего здания



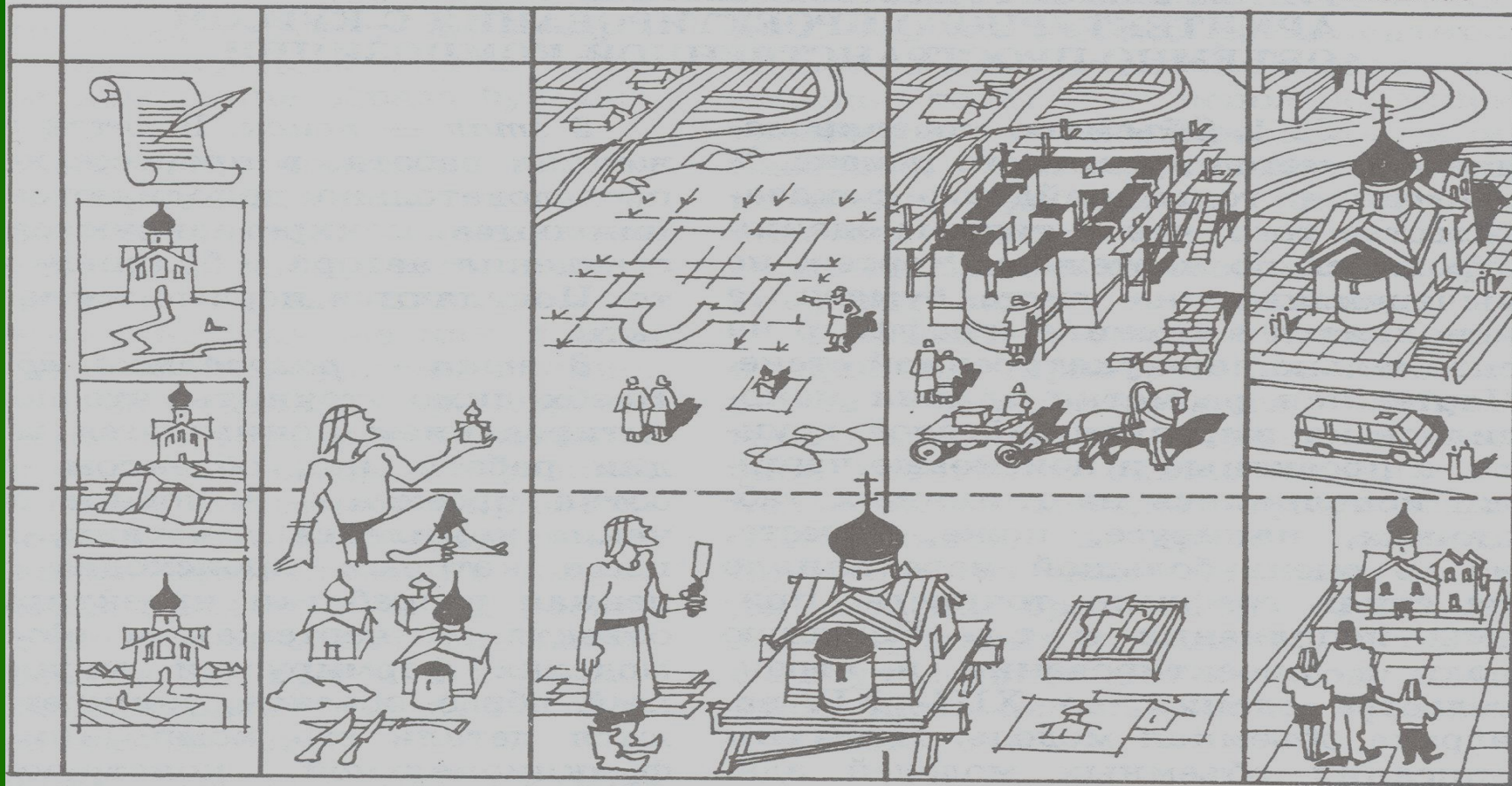
1 ОРИЕНТИРОВКА

2 ПОИСК

3 РАЗРАБОТКА

4 ИСПОЛНЕНИЕ

5 ПРОВЕРКА



Следующий этап - переход к реальным очертаниям здания на строительной площадке, т.е. чертеж в натуральную величину.

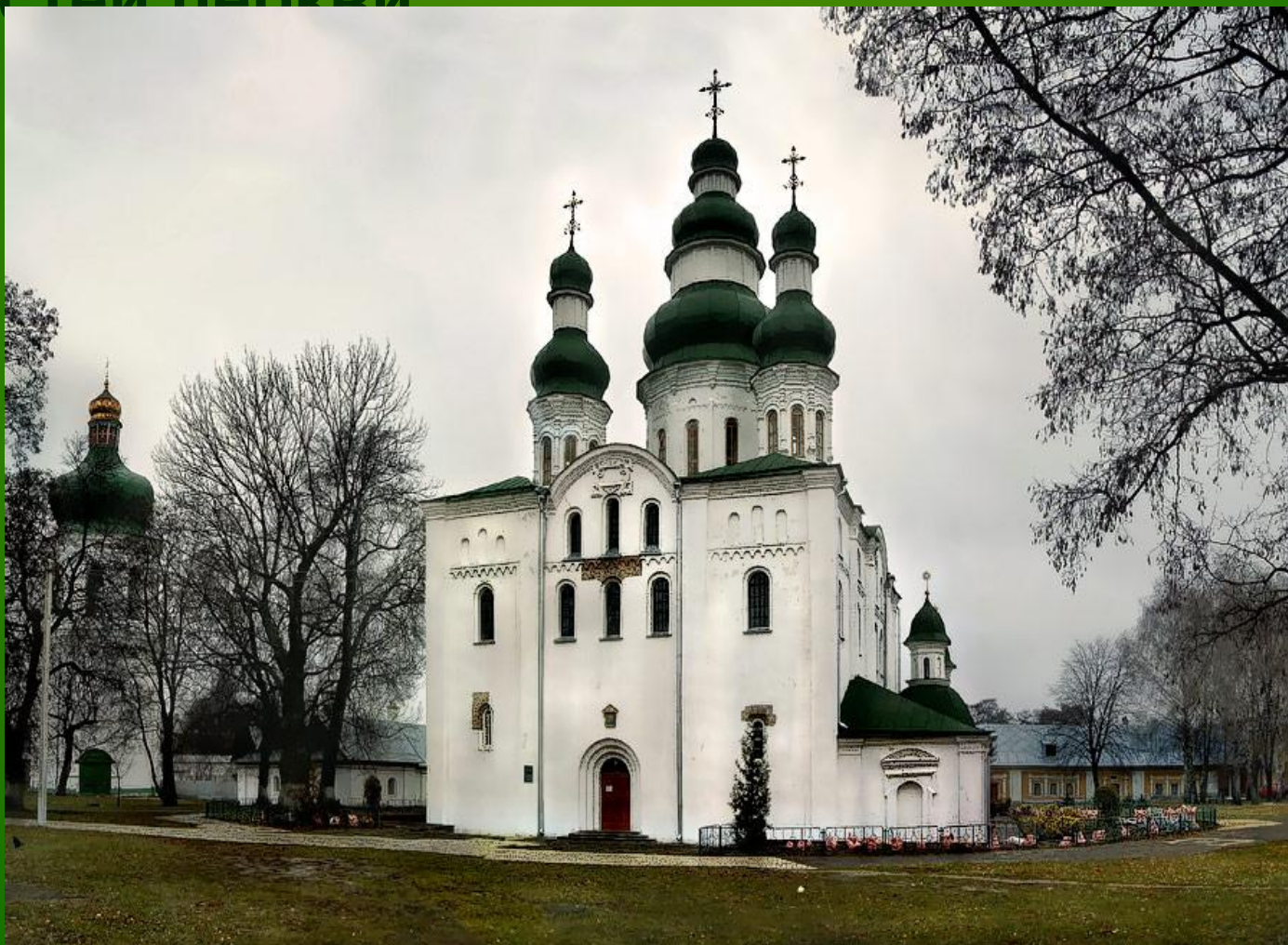
Софийский собор в Новгороде.

**Особое
внимание
архитекторов и
математиков
привлекали
модульная
система и
«золотое
сечение».**



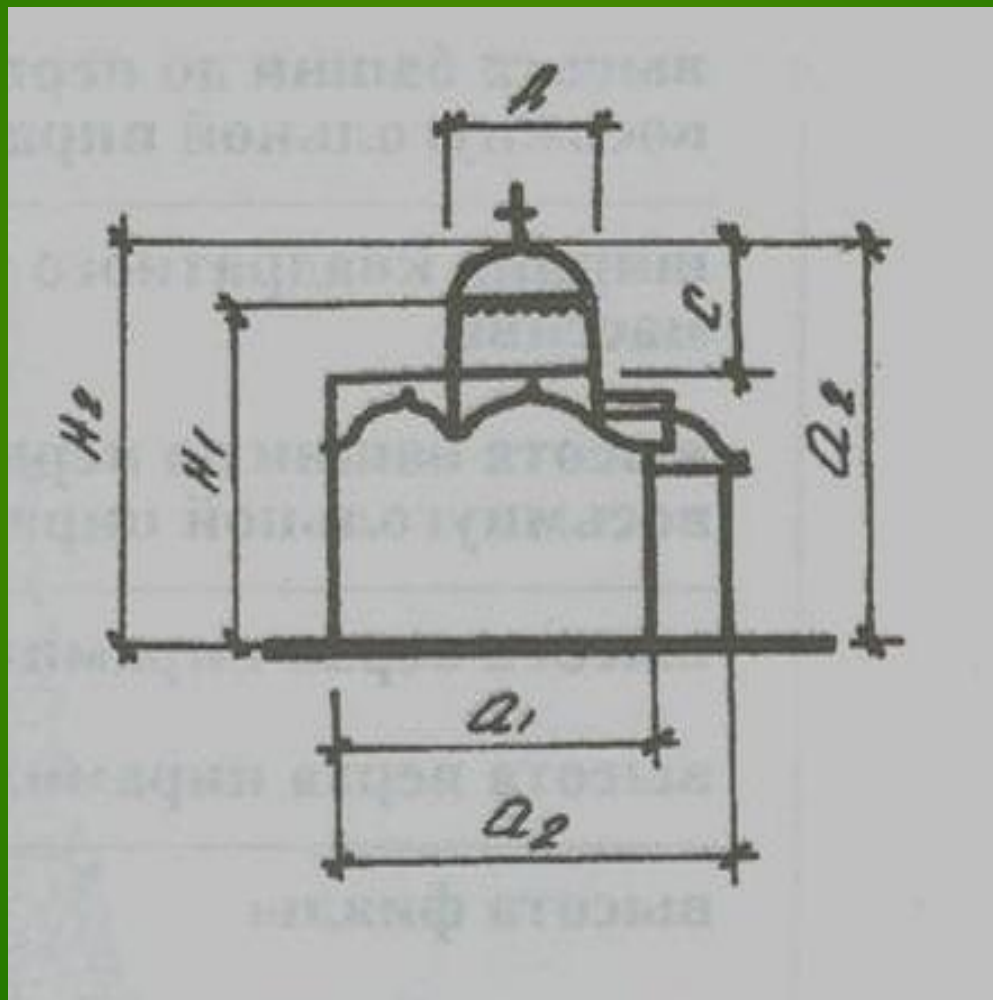
Софийский собор в Новгороде.

Композиционный замысел Елецкой церкви.
Композиционный замысел Елецкой
Пропорция золотого сечения конструктивных
церкви. Пропорция золотого сечения
размеров элементов и частей церкви
конструктивных размеров элементов и
частей церкви



Длина храма = 26,57

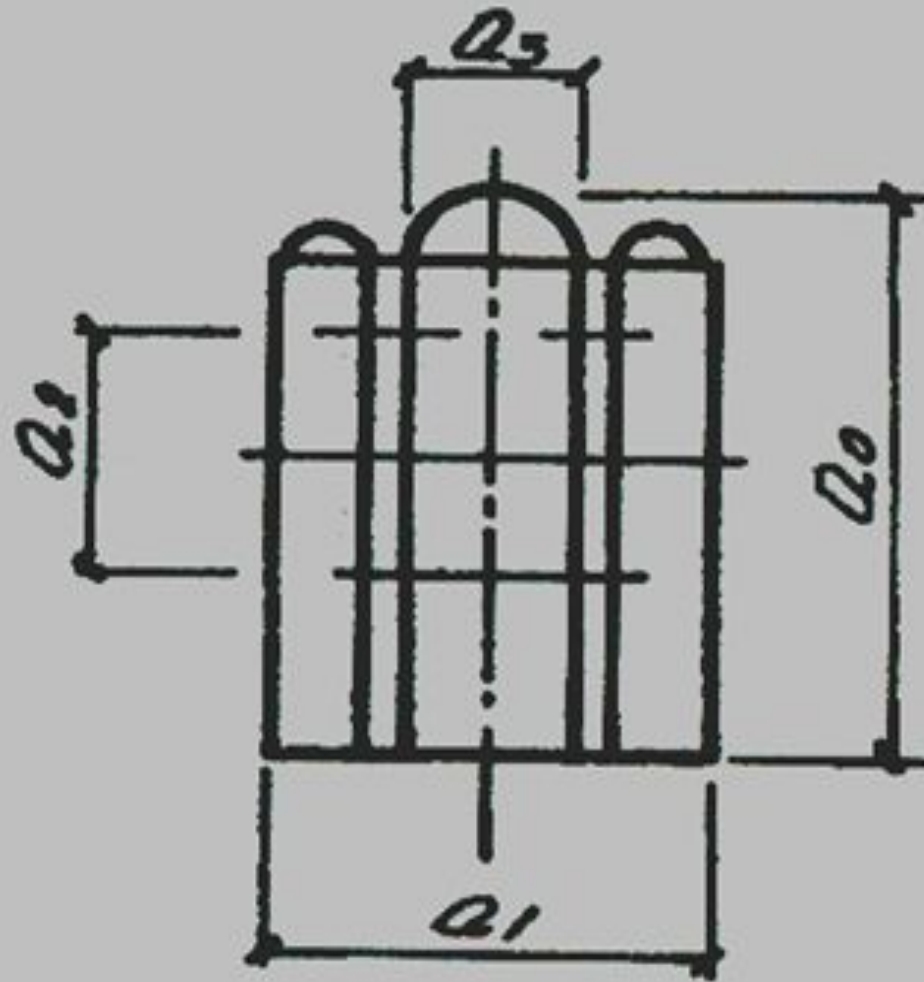
~~Ширина храма = 16,24~~



<u>ширина храма</u>	=	$\frac{16,249}{10,06} = 1,614 \approx d;$
высота купола		
<u>высота купола</u>	=	$\frac{10,06}{6,225} = 1,616 \approx d;$
ширина среднего нефа		
<u>высота стен</u>	=	$\frac{11,02}{6,82} \approx d;$
высота хор		
<u>ширина бокового нефа</u>	=	$\frac{5,01}{5,22} = \frac{1,611}{2} \approx \frac{d}{2};$
ширина среднего нефа		
<u>высота бокового нефа</u>	=	$\frac{8,93}{11} = \frac{1,624}{2} \approx \frac{d}{2};$
высота среднего нефа		
<u>высота храма до основания креста</u>	=	$\frac{15,45}{19,12} = \frac{1,616}{2} \approx \frac{d}{2};$
ширина храма по наружным линиям стен		
<u>высота стены барабана</u>	=	$\frac{6,70}{8,25} = \frac{1,624}{2} \approx \frac{d}{2};$
внешний диаметр барабана		

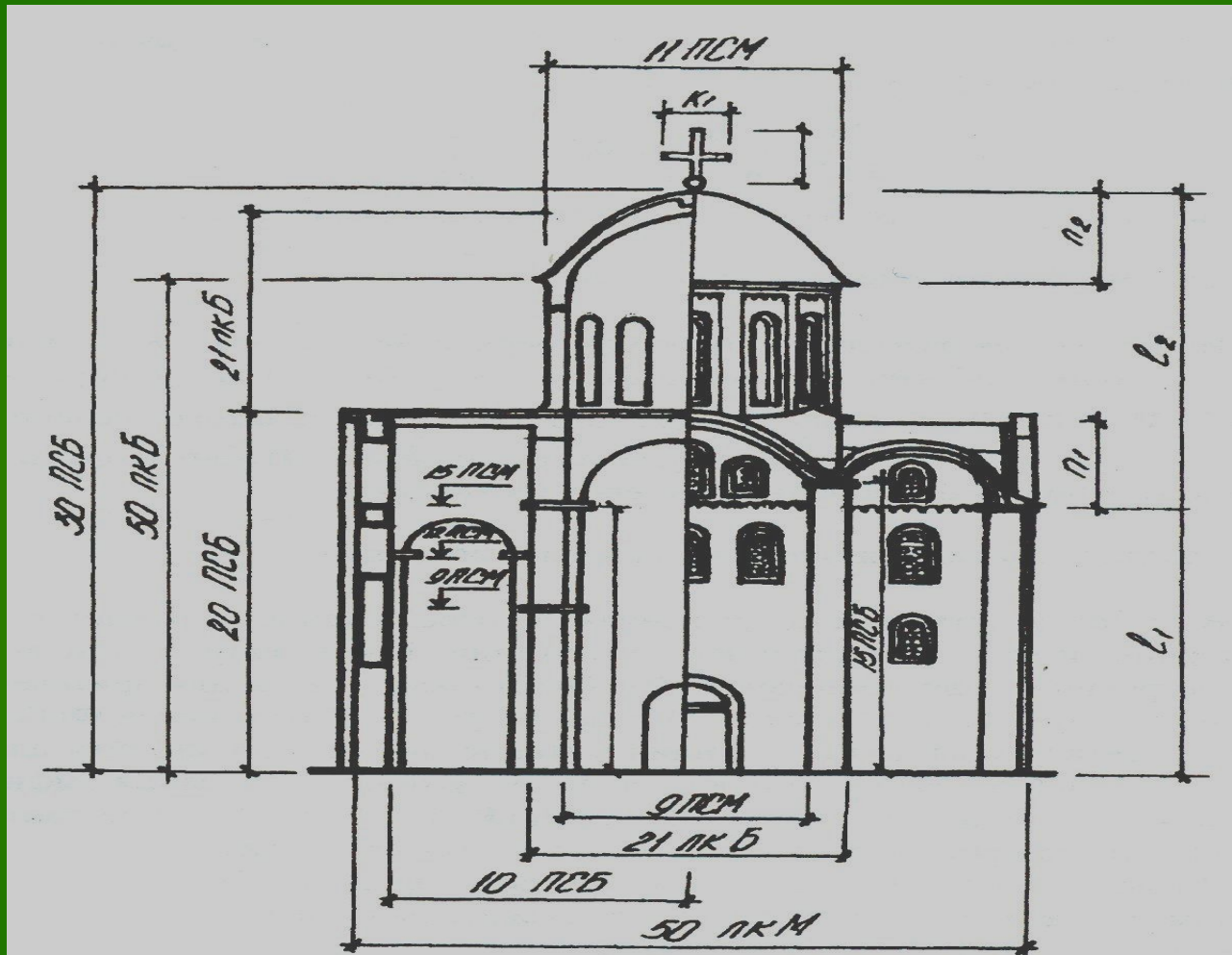
Размеры многих храмов Новгорода также определены в частях и в целом как соразмерности золотого сечения:





$$Q_3 : Q_2 = Q_2 : Q_1 = Q_1 : Q_0 = 0.618$$

Основой пропорционального строя Печерской церквы является отношение $2/\sqrt{5}$.



$$K_1 = 5 \frac{1}{4} \text{ ПКМ}$$

$$K_2 = 5 \frac{1}{4} \text{ ПКБ}$$

$$L_1 : L_2 = \pi_1 : \pi_2 = K_1 : K_2 = M : B = 2 : \sqrt{5}$$

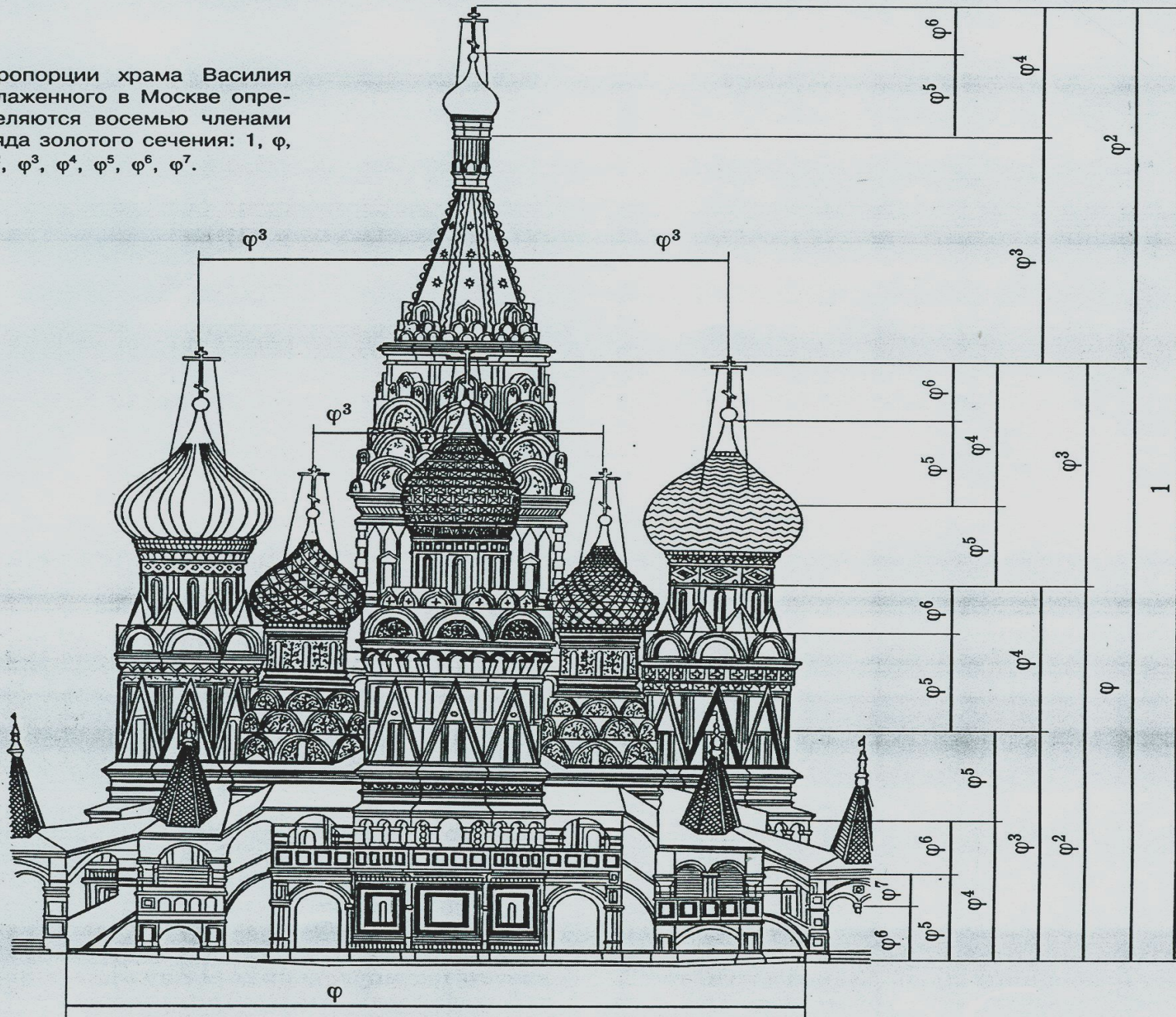
Отношение $2/\sqrt{5}$ также
можно выразить через
золотую пропорцию:

$$\frac{2d}{d+2} = \frac{2d}{d^2+1} = 0,894 = \frac{2}{\sqrt{5}},$$

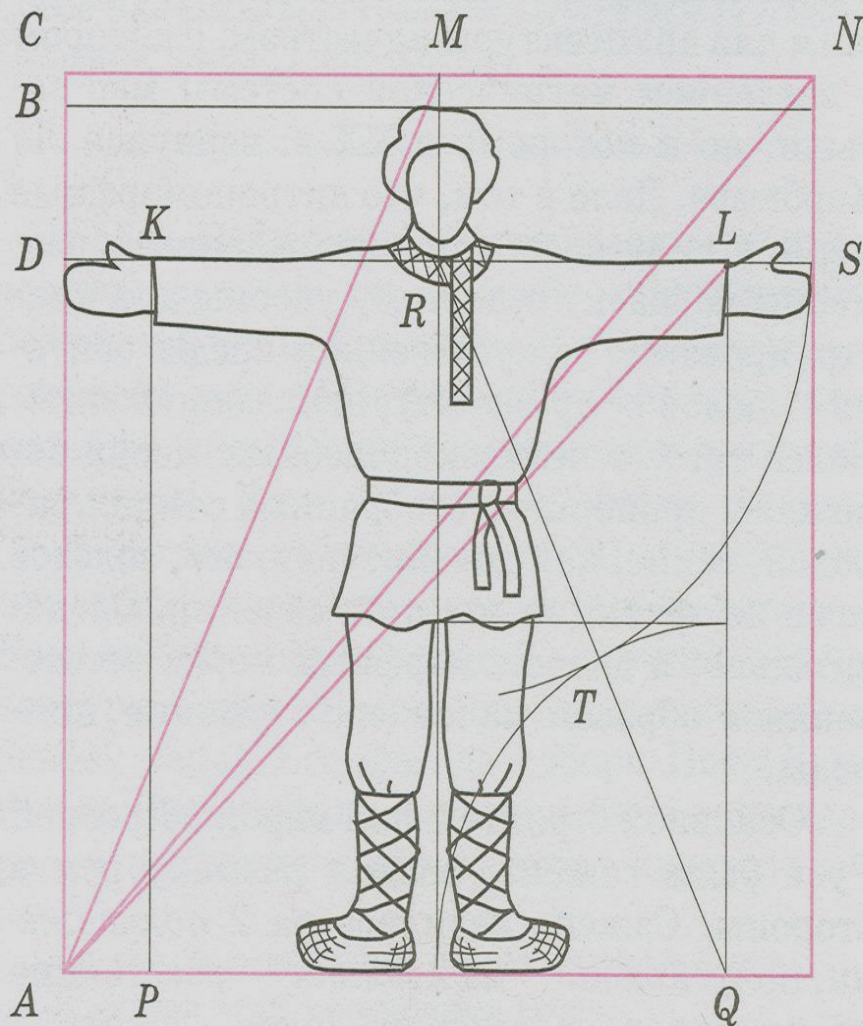
Пропорциональный строй храма Василия Блаженного:



Пропорции храма Василия Блаженного в Москве определяются восемью членами ряда золотого сечения: 1, φ , φ^2 , φ^3 , φ^4 , φ^5 , φ^6 , φ^7 .



Математические закономерности русских мер:



Рост человека: $a = AB$

Мерная сажень: $C_M = AC = CN = 1,03a$

Малая (тмутараканская) сажень:

$$C_T = AD = KL = \frac{5}{6}a = 0,833a$$

Сажень без чети: $C_Ч = AM = \frac{\sqrt{5}}{6}C_M$

Косая новгородская сажень: $K_H = PL = \sqrt{2}C_T$

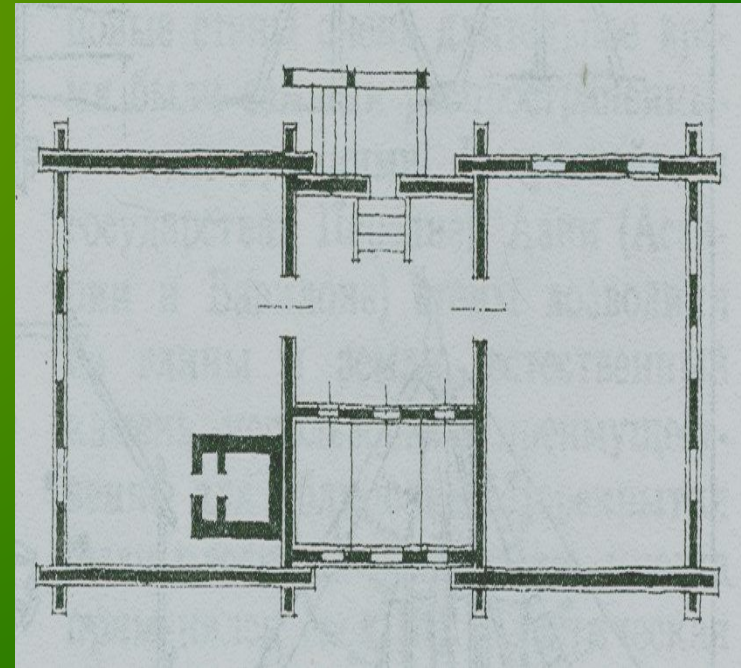
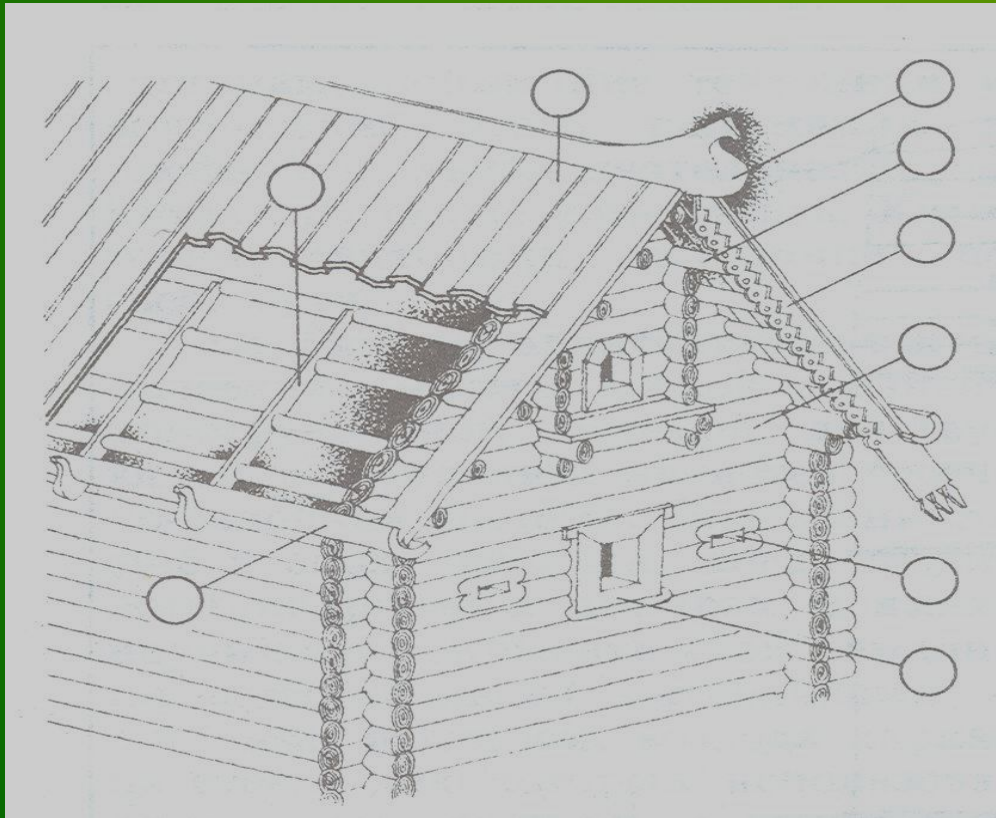
Косая великая сажень: $K_B = AN = \sqrt{2}C_M$

Соотношения между сажнями: $\frac{C_T}{K_H} = \frac{C_M}{K_B} = \frac{1}{\sqrt{2}}$

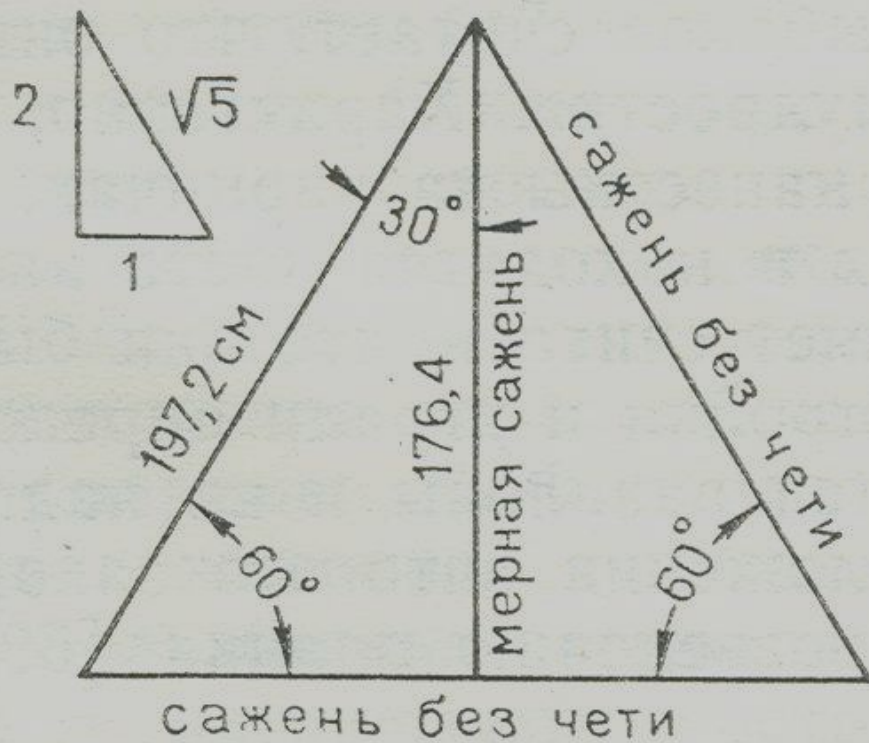
$$\frac{C_T}{C_M} = \frac{1}{\sqrt{5}-1} \Rightarrow \frac{C_M/2}{C_T} = \frac{RS}{LQ} = \frac{\sqrt{5}-1}{2} \text{ -- золотое сечение}$$

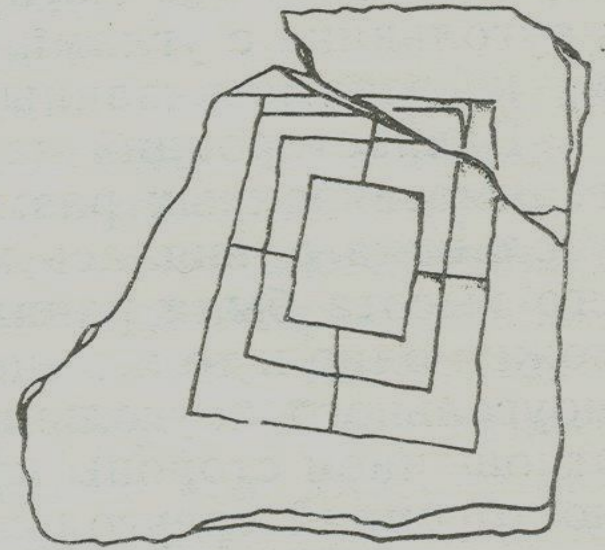
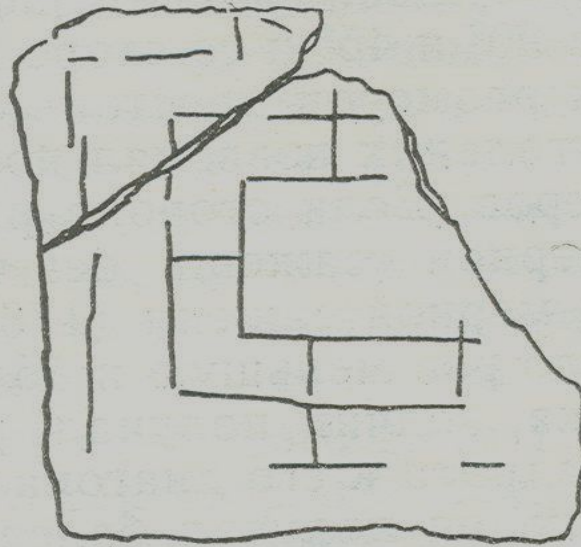
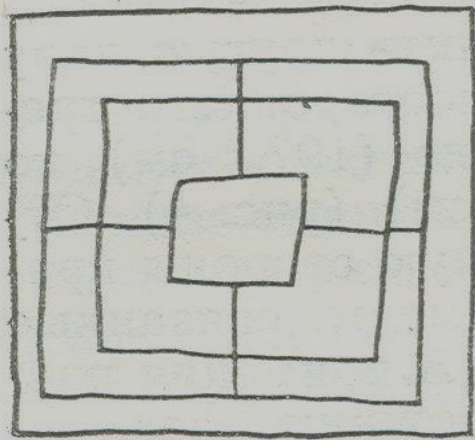
$$\frac{C_Ч}{C_M} = \frac{\sqrt{5}}{2} \text{ -- функция золотого сечения}$$

Применение квадрата и его производных. Прекрасный пример - русский традиционный рубленый дом.



Взаимосвязь древнерусских мер длины с распространенными прямоугольными треугольниками, применяемые и в современном черчении.





Древние изображения вписанных друг в друга четырехугольников с четырьмя линиями, соединяющими их стороны в средней части называют вавилонами.

Геометрические свойства квадратного и прямоугольного вавилонов

позволяли



Не прибегая к
вычислениям,
получать
пропорционально
связанные ряды
величин.

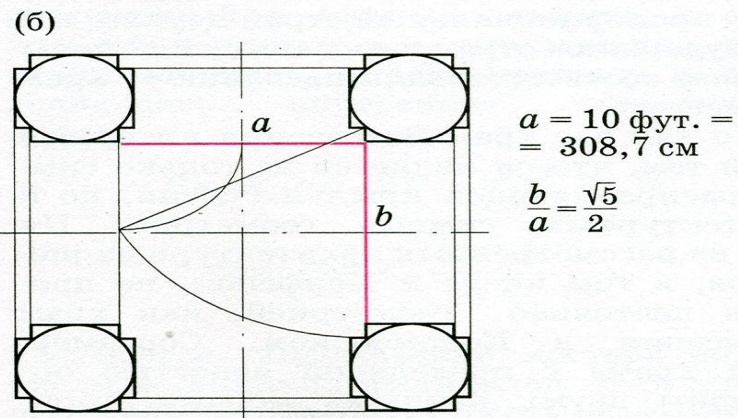
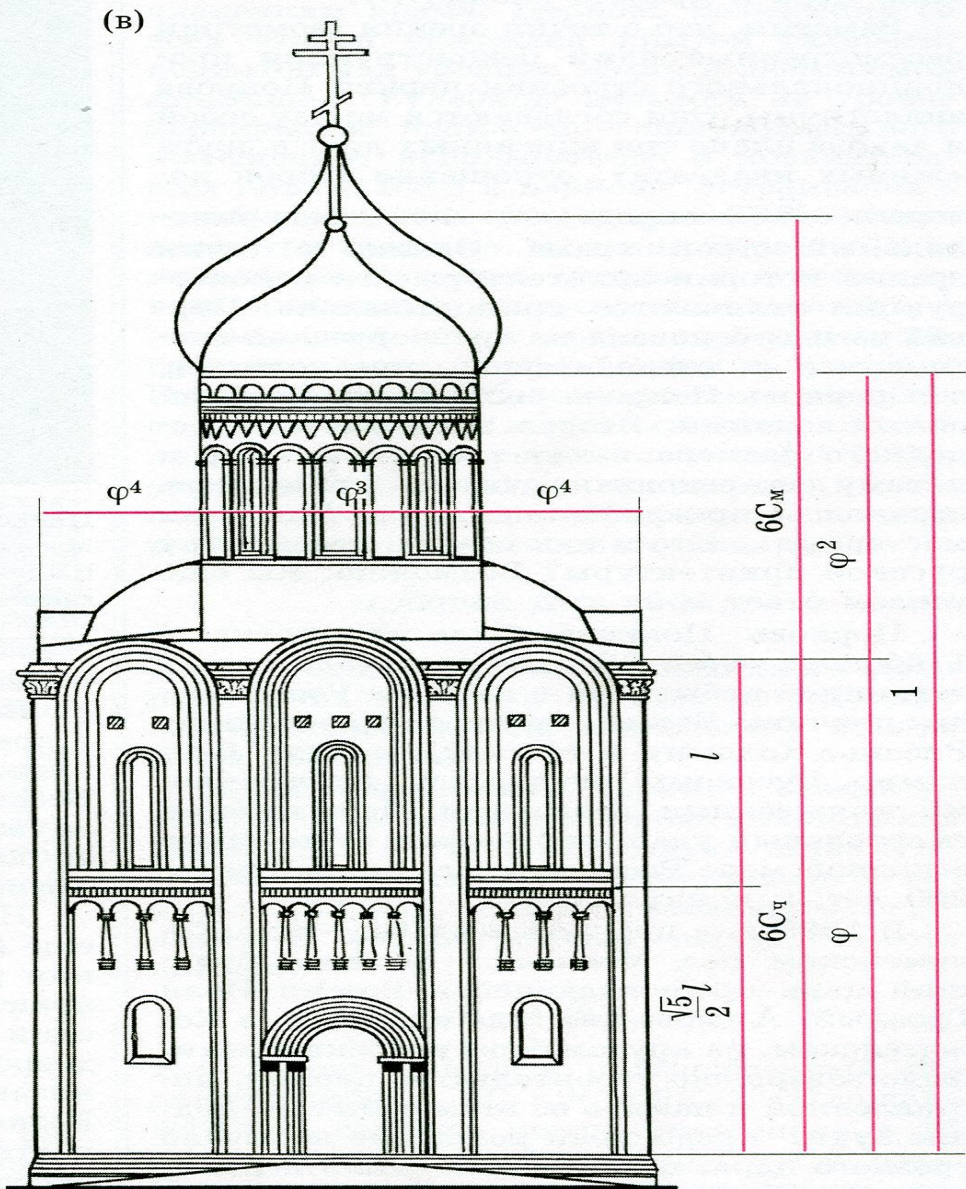
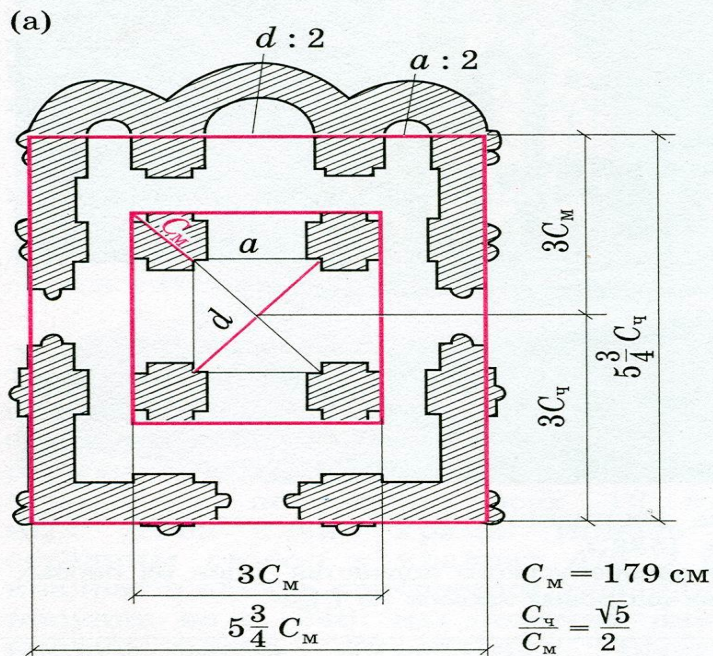
Строить
правильные
треугольники и
шестиугольники,
равновеликие по
площади
квадрату.

Вавилоны могли служить условной записью системы пропорциональной взаимосвязи величин в постройке и служить эталоном для выбора взаимосвязанных мер.



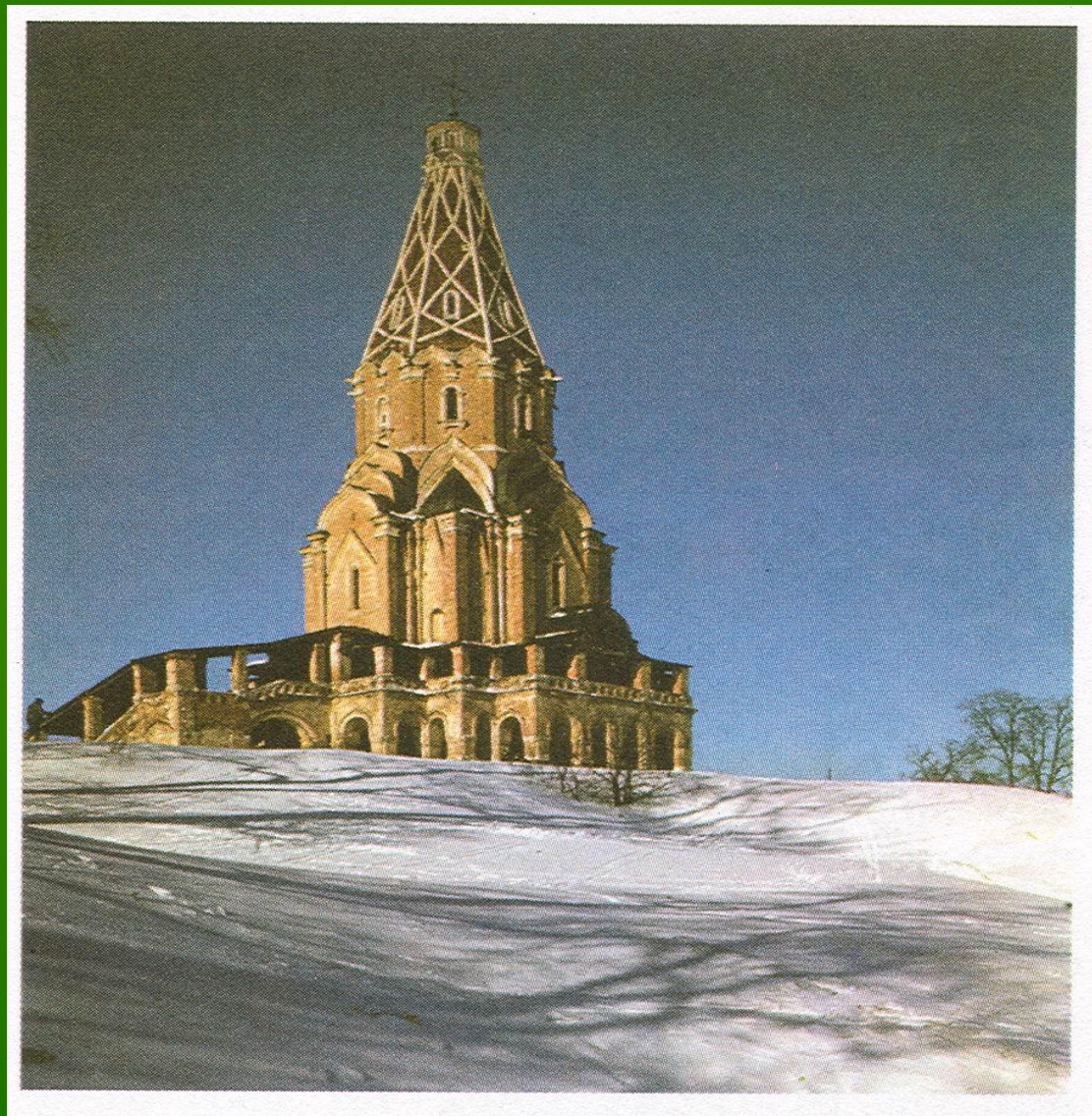
Церковь Покрова
Богородицы
построена на
пропорциях
функции золотого
сечения, что
дает в плане 3
вписанных друг в
друга «живых
квадрата»,
отношение сторон
которых $\sqrt{5}:2$
определяет
пропорциональный
строй храма.





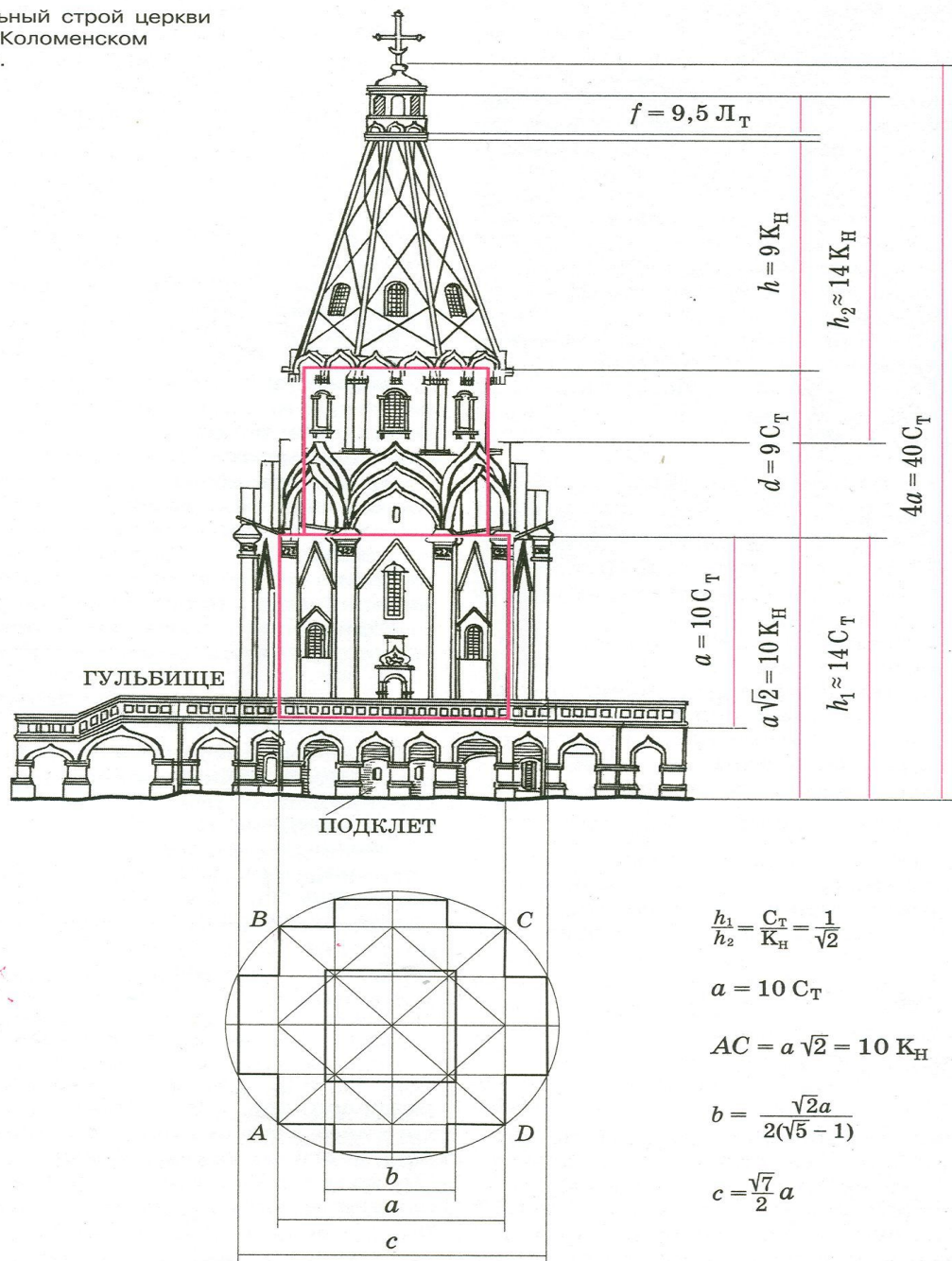
Пропорции церкви Покрова Богородицы на Нерли. Построение плана с помощью парных мер по Шевелеву (а). Геометрическое построение ядра плана по Афанасьеву (б). Некоторые пропорциональные членения западного фасада (в).

Церковь Вознесения в Коломенском:



Соразмерность храма с предельной ясностью определены двумя парными мерами: горизонтальные - малой саженью C_T и косою саженью K_H ($C_T:K_H=1:\sqrt{2}$), вертикальные - малой саженью C_T и мерной саженью C_M ($C_T:C_M=1:(\sqrt{5}-1)$) и их комбинацией дающей золотое сечение.

Пропорциональный строй церкви Вознесения в Коломенском (по Шевелеву).



Выводы:



- при постройке любых зданий необходимы знания геометрии.
- важно применение закономерностей и законов геометрии: золотого сечения, симметрии, свойств квадрата, соотношения пропорциональности в зодчестве различных построек в Древней Руси.
- многогранность применения геометрии и необходимость ее изучения.

Список использованной литературы:

- 1) Аксенова М. «Энциклопедия для детей Аванта+. Том 11» 1998 г.
- 2) БЭКМ – электронная энциклопедия. «Кирилл и Мефодий»
- 3) Волошинов А. В. «Математика и искусство» 2000 г. «Просвещение»
- 4) Коробко В.И., Коробко Г.Н.; М., АСВ Издательство, 2002 г. «Золотая пропорция и человек»
- 5) Коробко В.И.; Москва, Издательство Ассоциации строительных вузов, 1998г. «Золотая пропорция и проблемы гармонии систем»
- 6) Степанов; М., «Архитектура-С» 2003 г. «Объемно пространственная композиция»
- 7) Тиц А.А.; М., Стройиздат, 1978 г. «Загадки древнерусского чертежа»
- 8) Хинн О.Г. под общ. Ред. ООО «Издательство АСТ-ЛТД» 1998 г. «Я познаю мир: математика»
- 9) Якушева Г. «Справочник школьника: математика» Филологическое общество: «Слово» 1995 г.