

Презентация по теме «Масштаб»

Учитель Долгова В.А.

МОУ СОШ №7

г.Нижний Новгород

Масштаб

- Отношение длины отрезка на карте к длине отрезка на местности.



Maßstab

- от Maß – мера, размер, stab - палка.
- Масштабы изображений на чертежах должны выбираться из следующего ряда:
- Масштабы уменьшения 1:2; 1:2,5; 1:4; 1:5; 1:10; 1:15; 1:20; 1:25; 1:40; 1:50; 1:75; 1:100; 1:200; 1:400; 1:500; 1:800; 1:1 000
- Натуральная величина 1:1
- Масштабы увеличения 2:1; 2,5:1; 4:1; 5:1; 10:1; 20:1; 40:1; 50:1; 100:1

Применение в биологии



- 3:1

Применение в моделировании



• 1:12



1:18



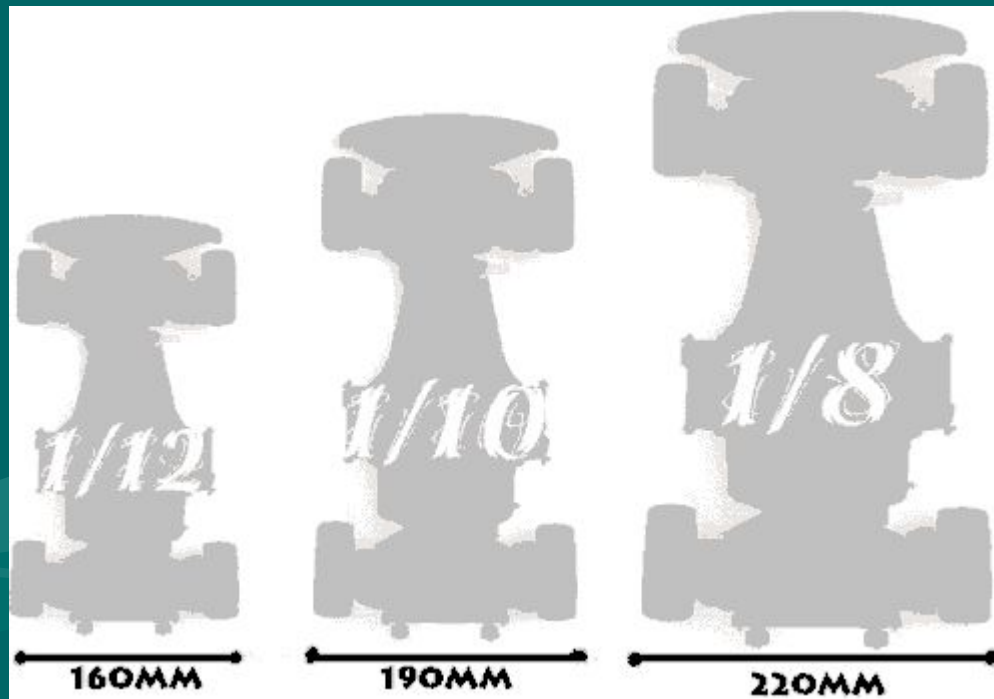
1:43

Авиамоделизм



1:24

Радиоуправляемые модели



Размер и масштаб – это не одно и то же



- Длина отрезка на карте 3 см.
- Найти длину соответствующего отрезка на местности, если масштаб карты 1:1 000 000.
- Решение :
- $3:x = 1:1\ 000\ 000$
- $x = 3 \cdot 1\ 000\ 000$
- $x = 3\ 000\ 000$
- $3\ 000\ 000\ \text{см} = 30\ 000\ \text{м} = 30\ \text{км}$

- Длина отрезка на местности 4,5 км.
- Чему равна длина этого отрезка на карте, в масштабе 1:100 000.
- Решение:
- $x:4,5 = 1:100\ 000$
- $x = 4,5 : 100\ 000$
- $x = 0,000045$
- $0,000045\ \text{км} = 0,045\ \text{м} = 4,5\ \text{см}.$

- В презентации использованы рисунки из коллекции google и yandex

