

# МЕСТНЫЙ РАЗРЕЗ ОСОБЫЕ СЛУЧАИ РАЗРЕЗОВ

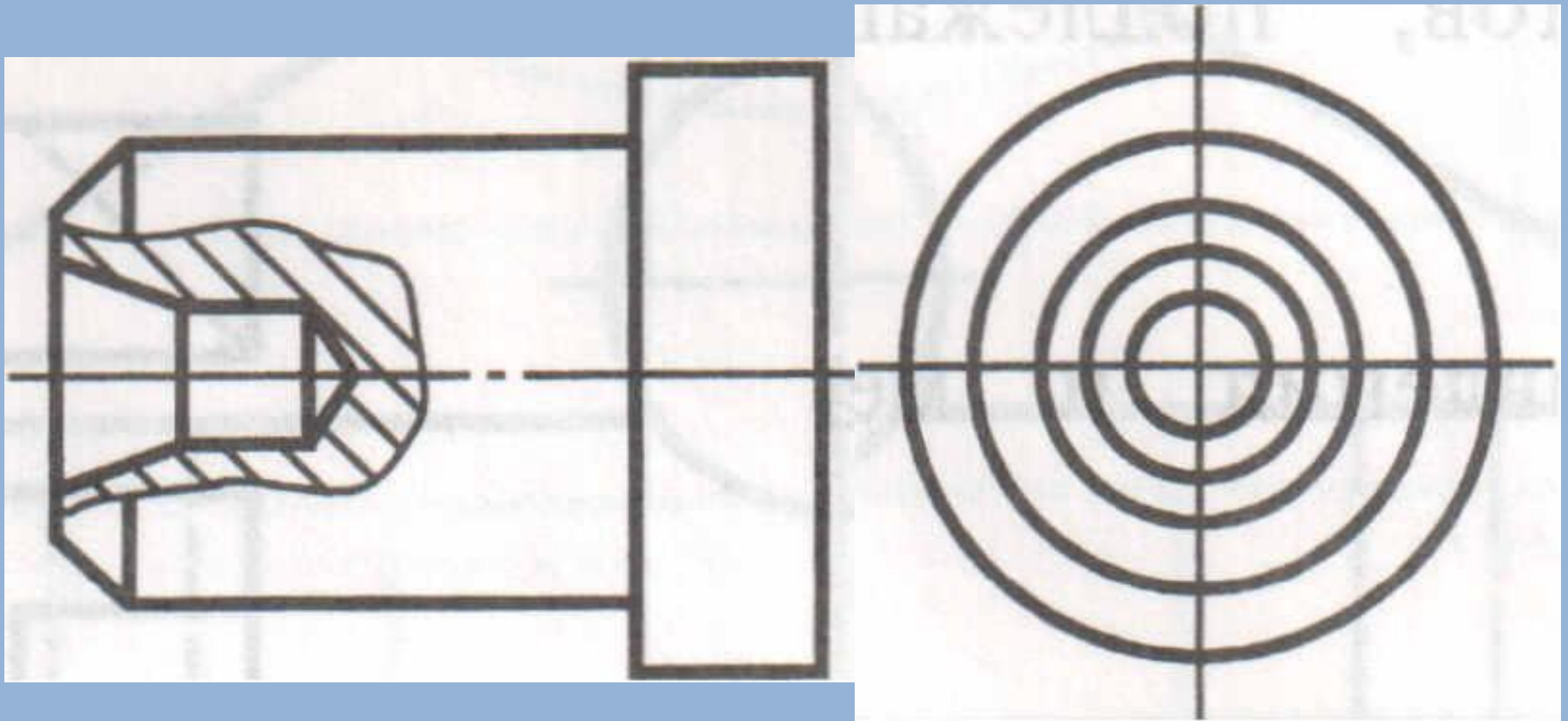
*Черчение*  
*8 класс*



ЕТРИЯ

5

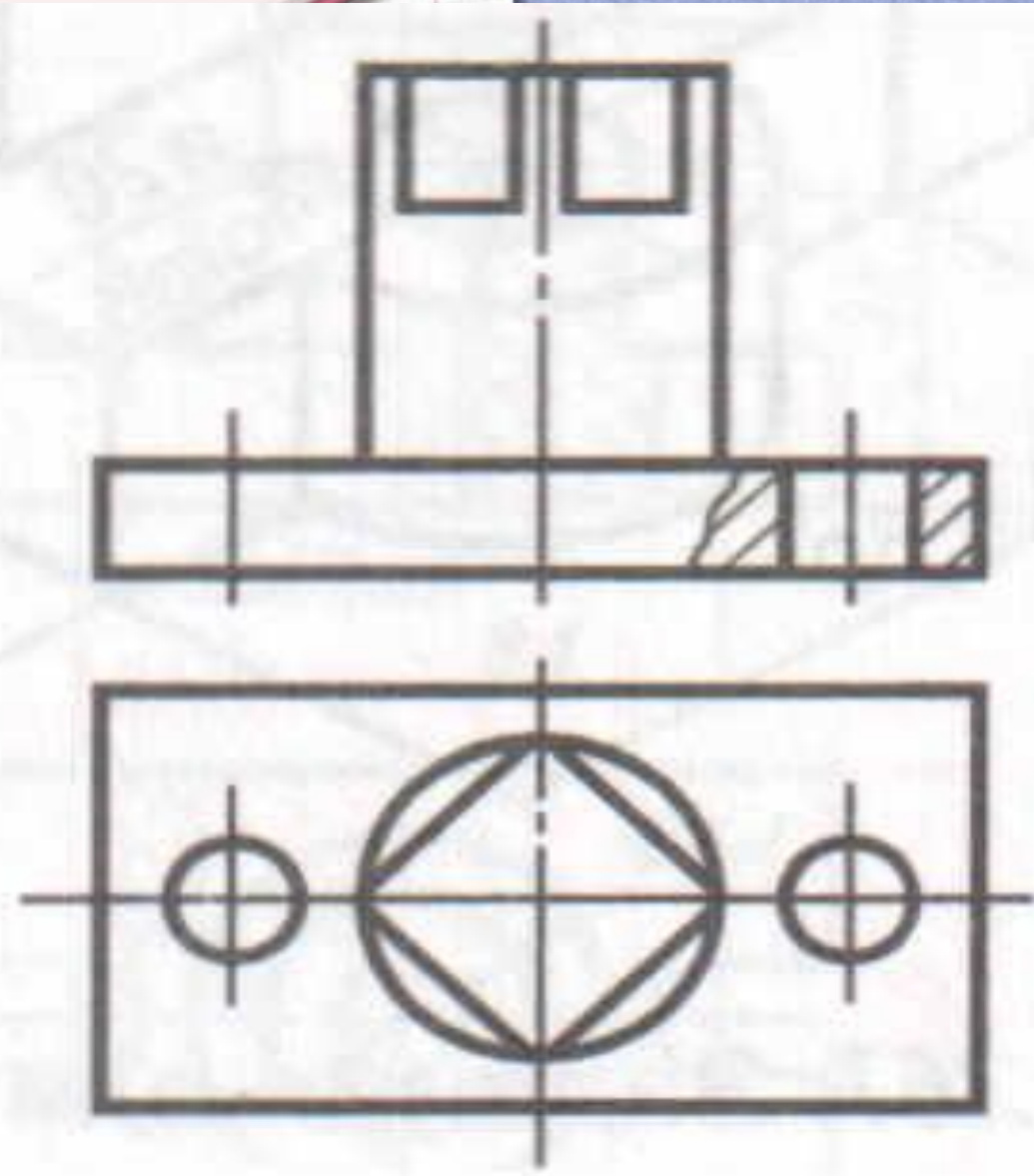




Для выяснения формы предмета или его элемента лишь в отдельном ограниченном месте применяют **местный разрез**.

Его отделяют от нерассеченной части детали сплошной тонкой волнистой линией, которая не должна совпадать с какими-либо другими линиями изображения.

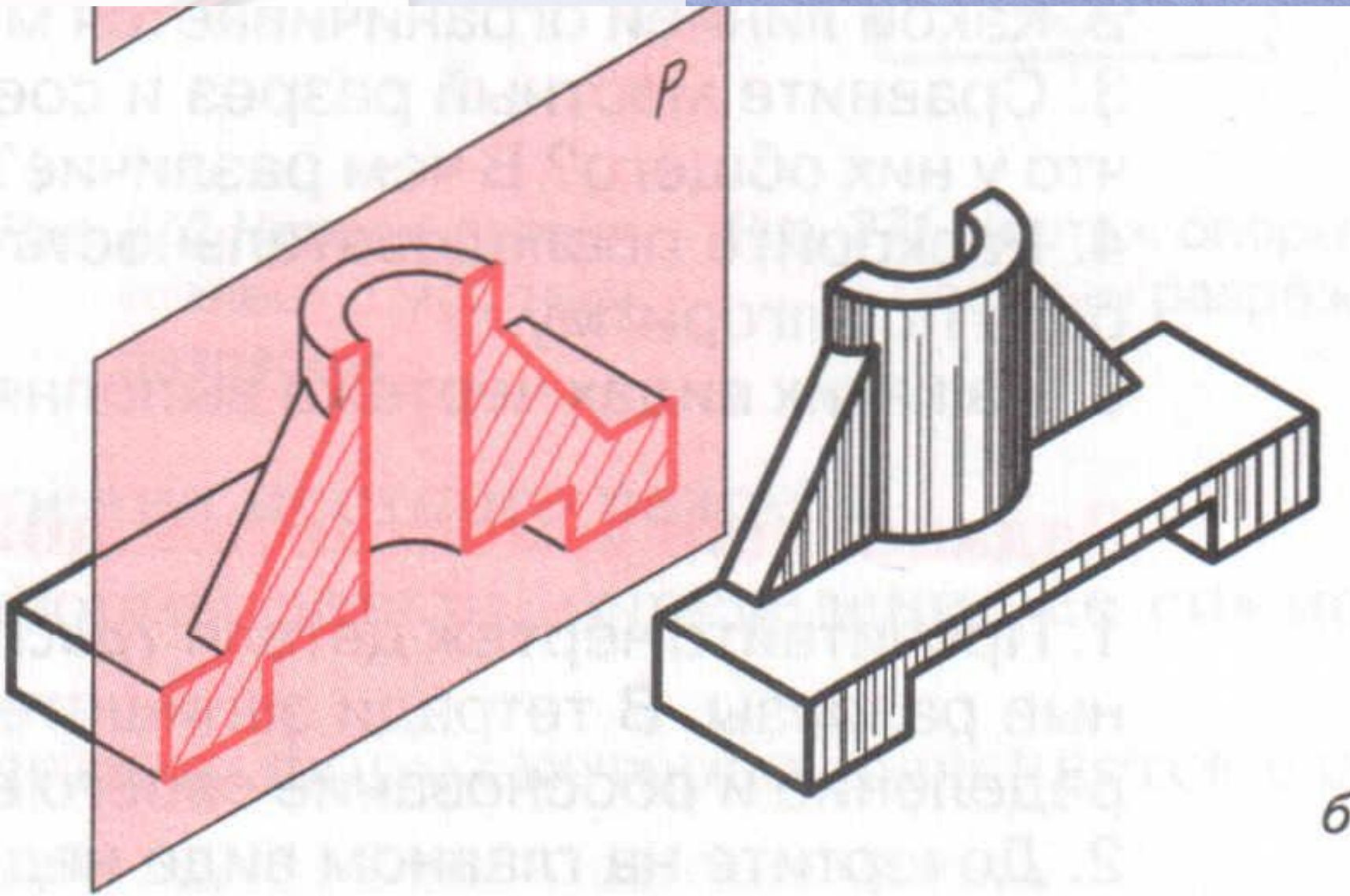
# местный разрез- разрез, выполненный в узкоограниченном месте



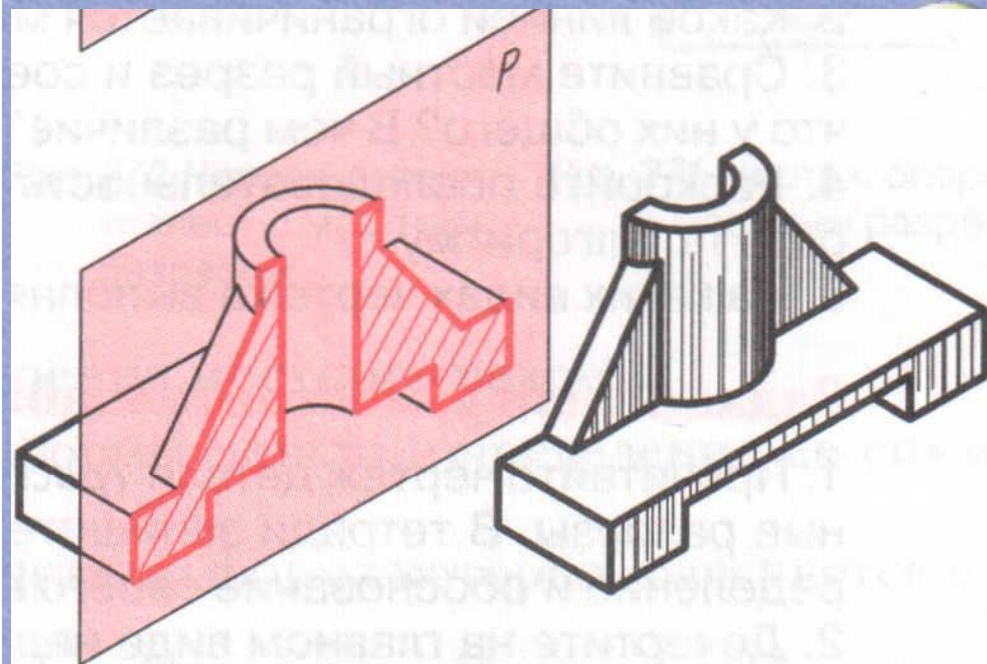
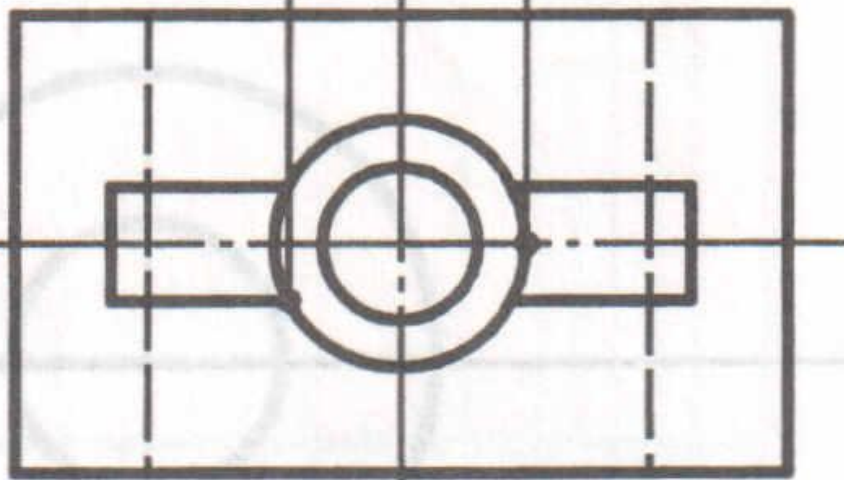
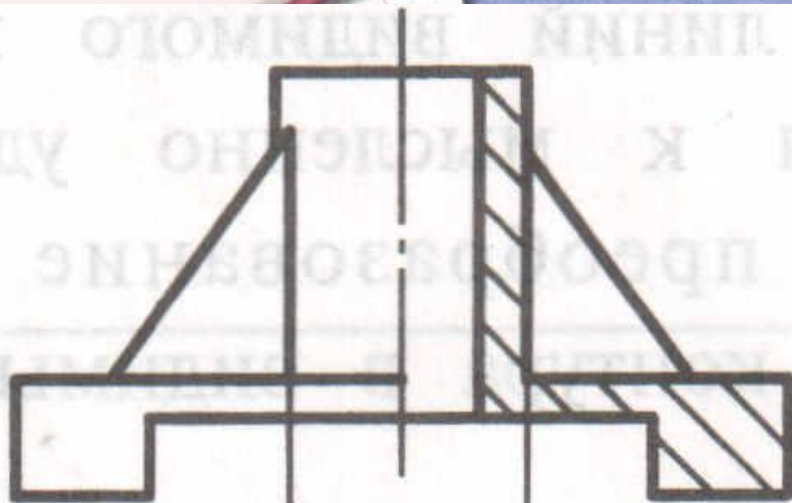
Он выполнен в определенном месте и раскрывает конструкцию отдельного элемента детали в конкретном месте. Местный разрез - часть простого разреза.

Местный разрез не обозначается.

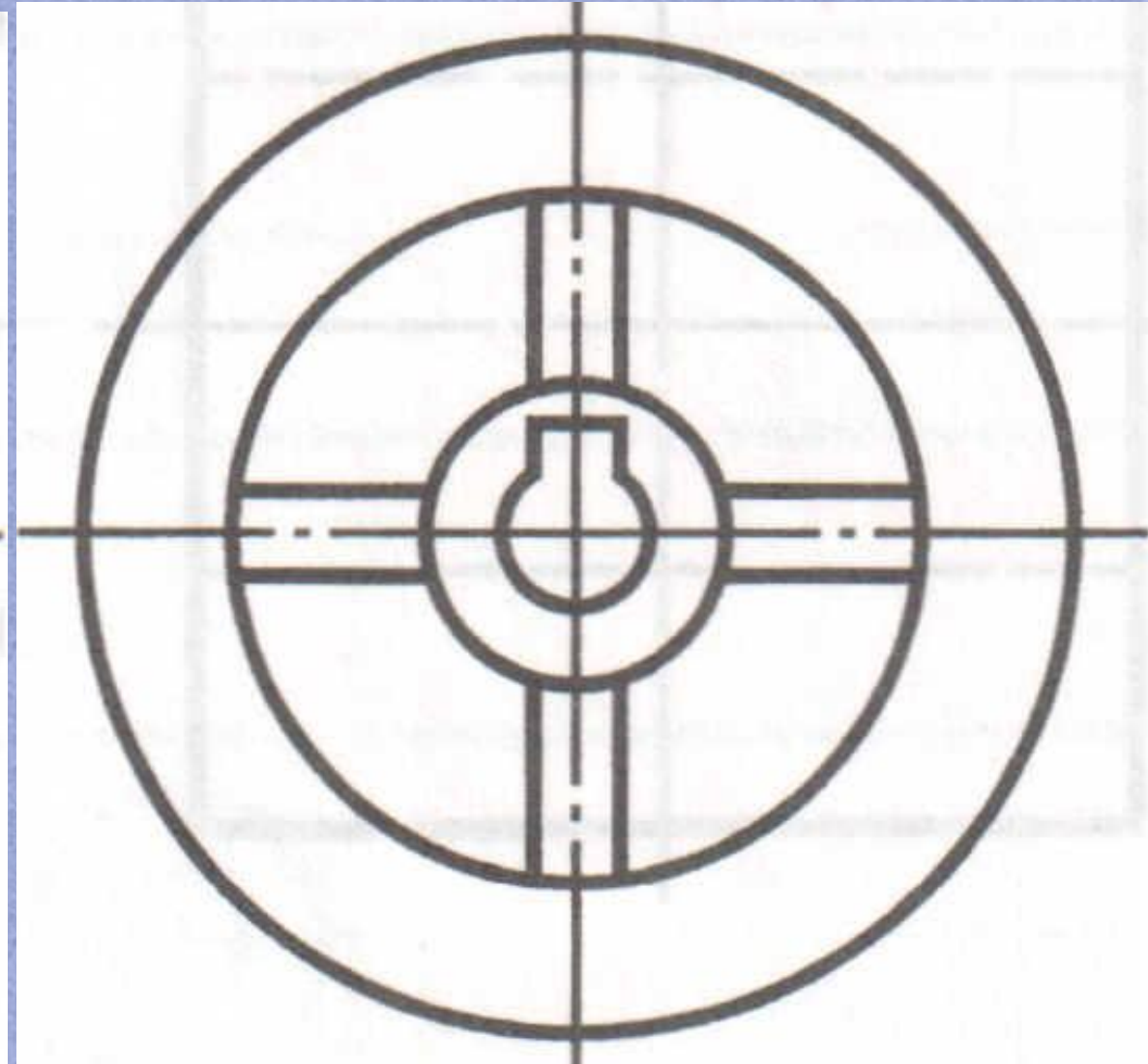
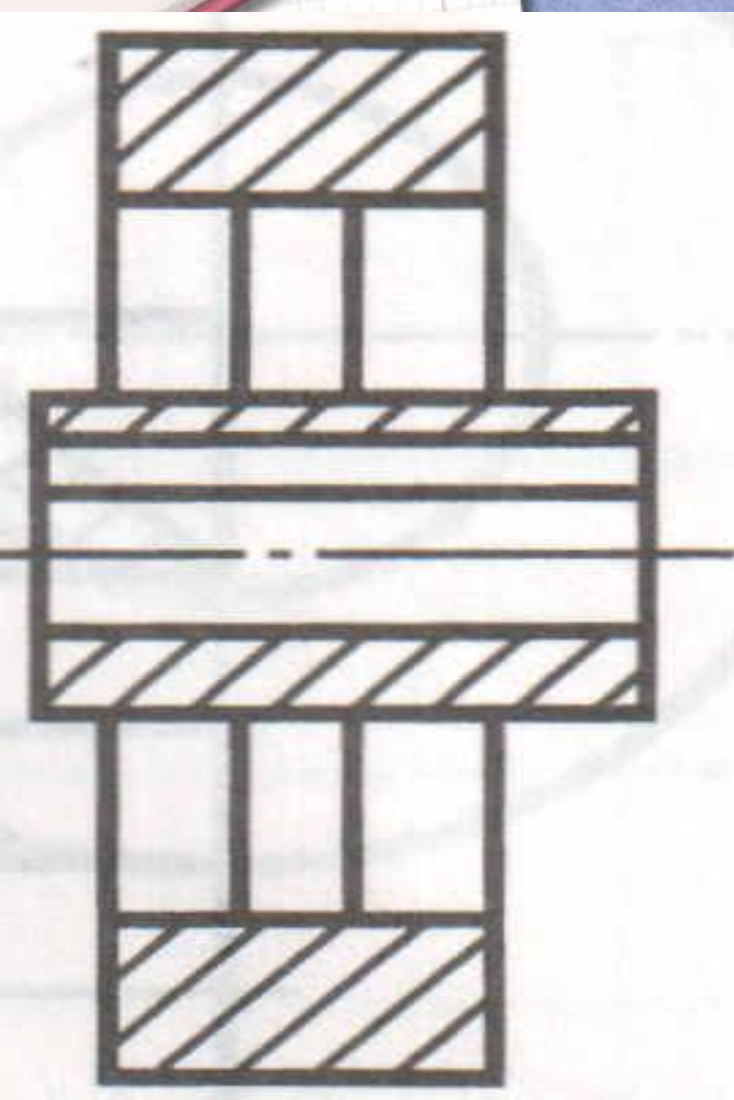
# ТОНКИЕ СТЕНКИ (ребра жесткости)



Если секущая плоскость проходит вдоль тонкой стенки (ребра жесткости), то на чертеже ее показывают рассеченной, но не заштрихованной.

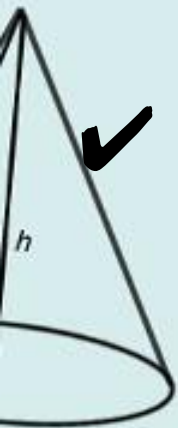


Не заштриховывают также спицы колес,  
если секущая плоскость проходит не  
поперек,  
а вдоль них.



# Ответьте на вопросы

- ✓ Какой разрез называют местным?
- ✓ Какой линией ограничивается местный разрез?
- ✓ В чем заключается особенность изображения на чертеже тонких стенок и спиц колес, попавших в продольный разрез?

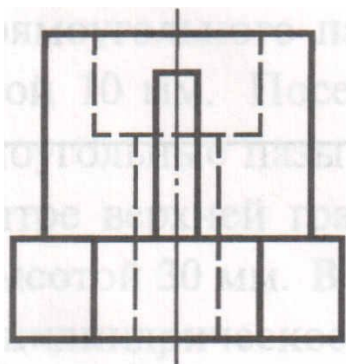


ЕТРИЯ

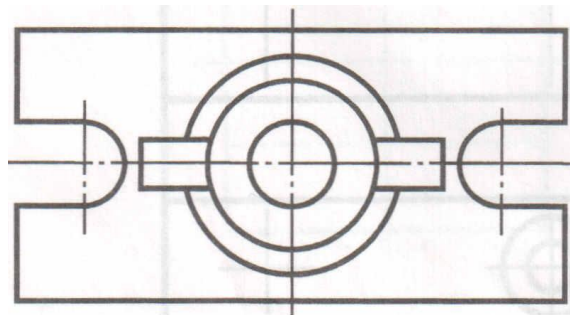
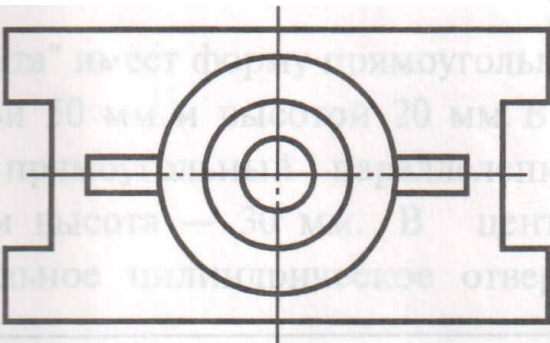
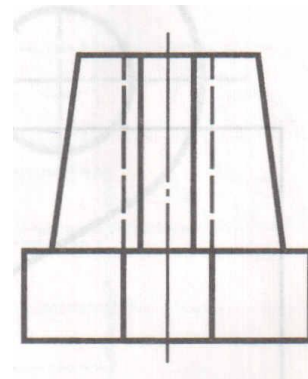
5

По двум видам детали построить третий.  
Выполнить целесообразный разрез.

?



?





По двум видам детали построить третий.  
Выполнить целесообразный разрез.  
**РЕШЕНИЕ:**

