

Построение сечений многогранников

геометрия 10 класс

Обучающая цель: формирование умений и навыков построения сечений.

Развивающая цель: формирование и развитие у учащихся пространственного представления.

Воспитывающая цель: добиваться поставленной цели при решении задач.

Структура урока

- 1) Организационный момент
- 2) Целеполагание и мотивация
- 3) Актуализация знаний
- 4) Изучение нового материала
- 5) Закрепление
- 6) Домашнее задание
- 7) Рефлексия.

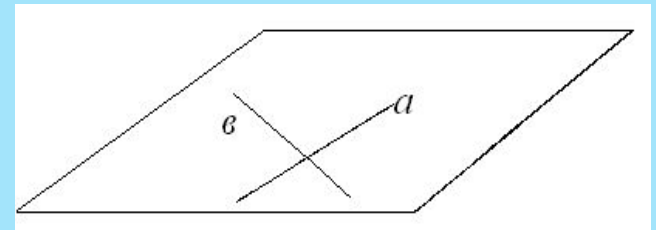
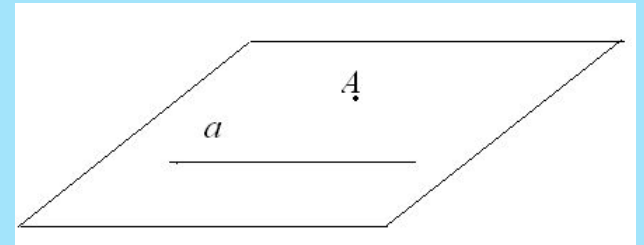
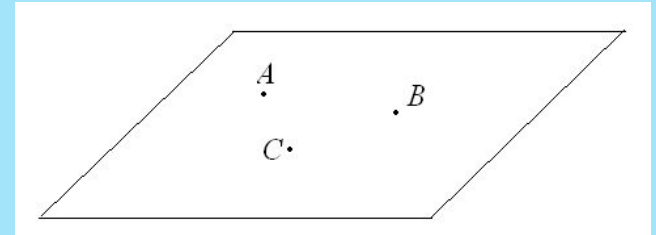
Опора - памятка.

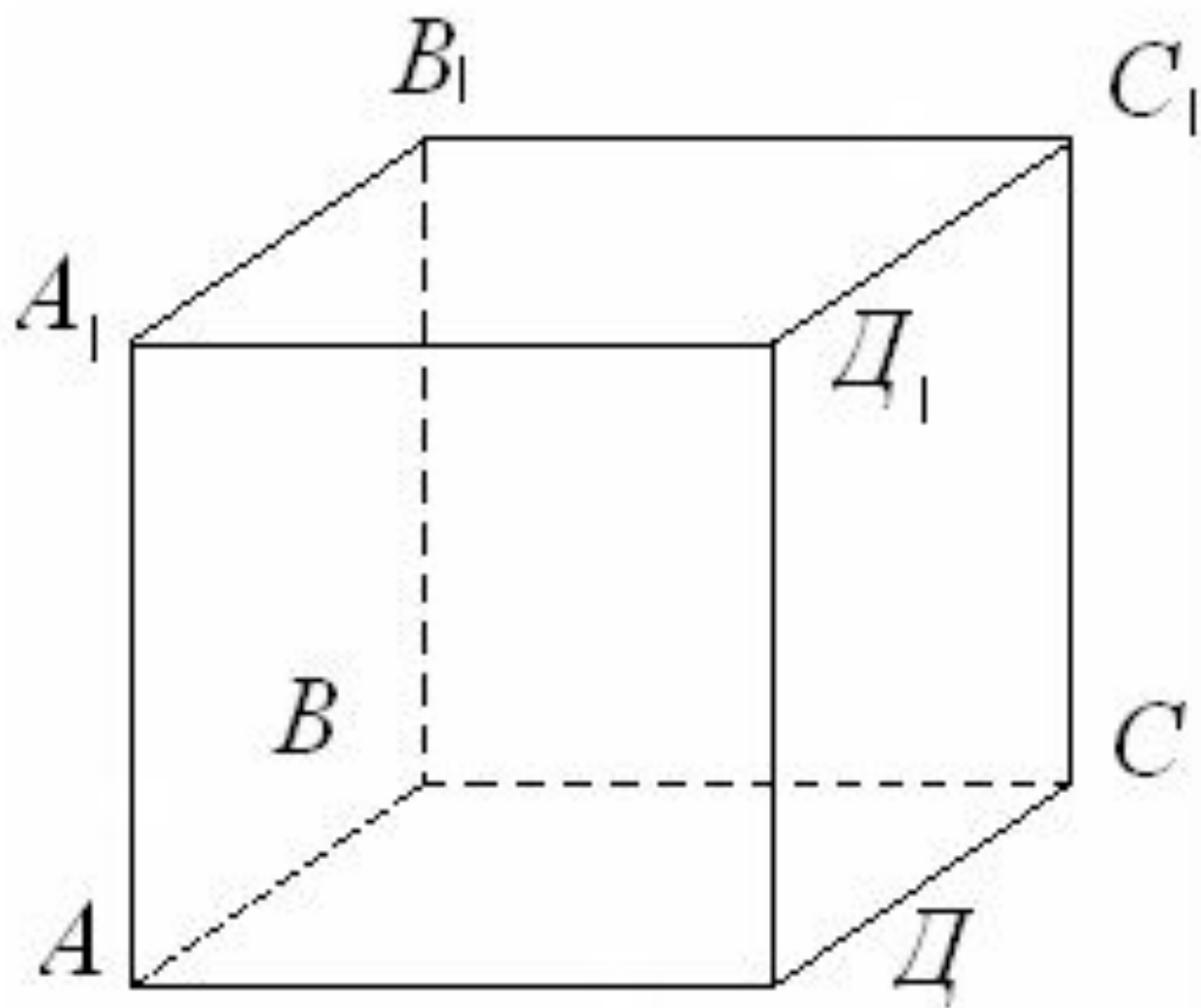
- Аксиома1. Через любые три точки, не лежащие на одной прямой, проходит плоскость, и притом только одна.
- Аксиома2. Если две точки прямой лежат в плоскости, то все точки прямой лежат в этой плоскости.
- Аксиома3. Если 2 плоскости имеют общую точку, то они имеют общую прямую, на которой лежат все общие точки этих плоскостей.

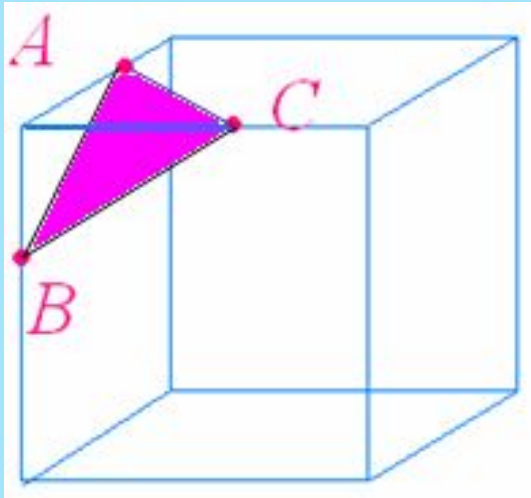
Следствия из аксиом:

1. Через прямую и не лежащую на ней точку проходит плоскость, и притом только одна.
2. Через две пересекающиеся прямые проходит плоскость, и притом только одна.

Способы задания плоскости



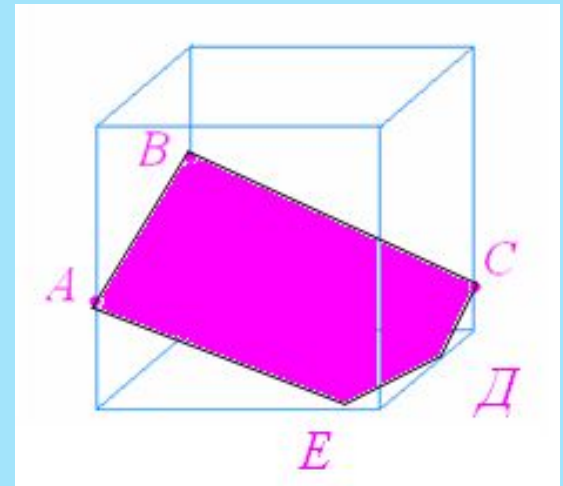




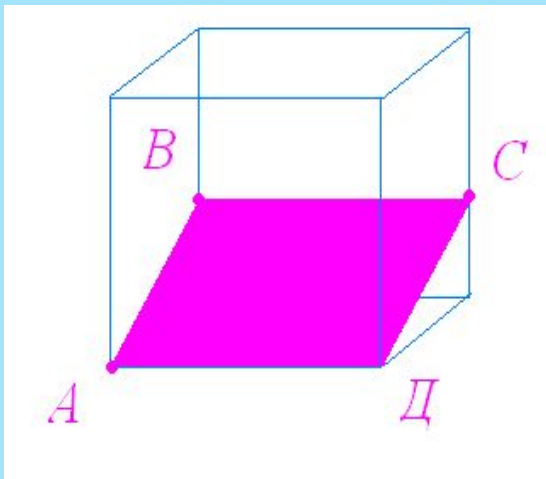
1) Треугольники



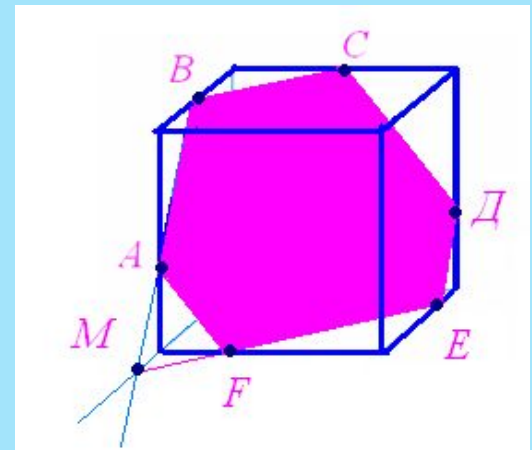
Параллелепипед имеет
шесть граней
его сечениями
могут быть:



3) Пятиугольники



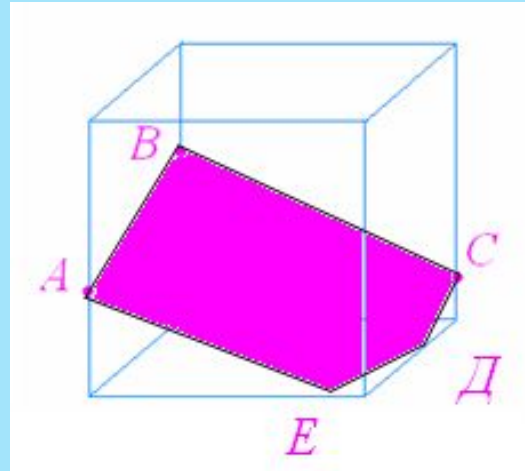
2) Четырёхугольники



4) Шестиугольники

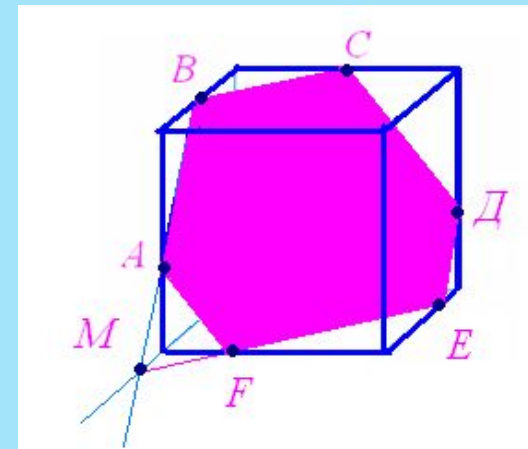
При построении сечений параллелепипеда следует учитывать:

*Если секущая
плоскость пересекает
две противоположные
грани по каким-то
отрезкам, то эти
отрезки параллельны*

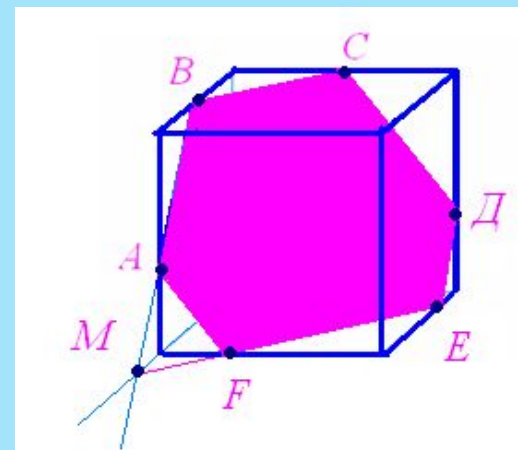
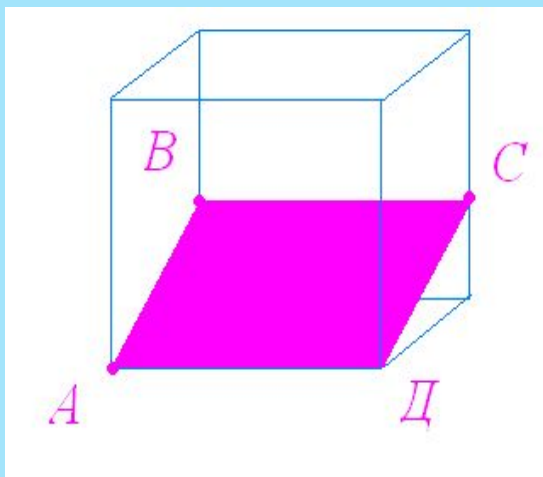
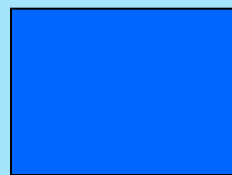
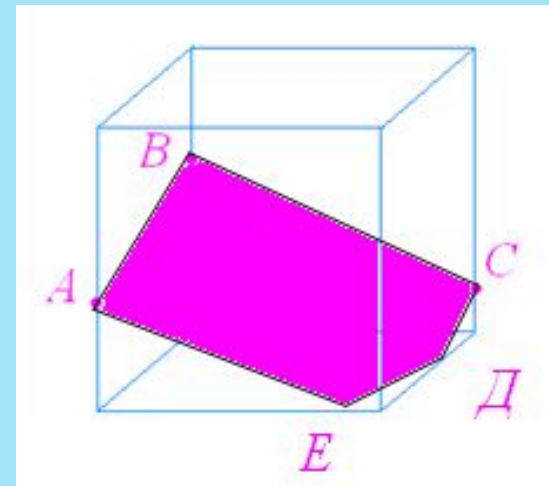
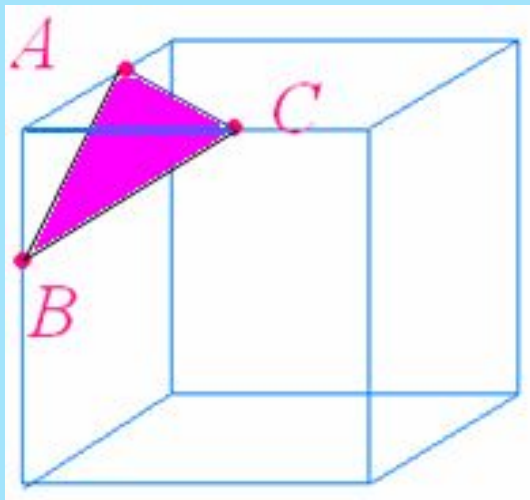


$AB \parallel CD$
 $AE \parallel BC$

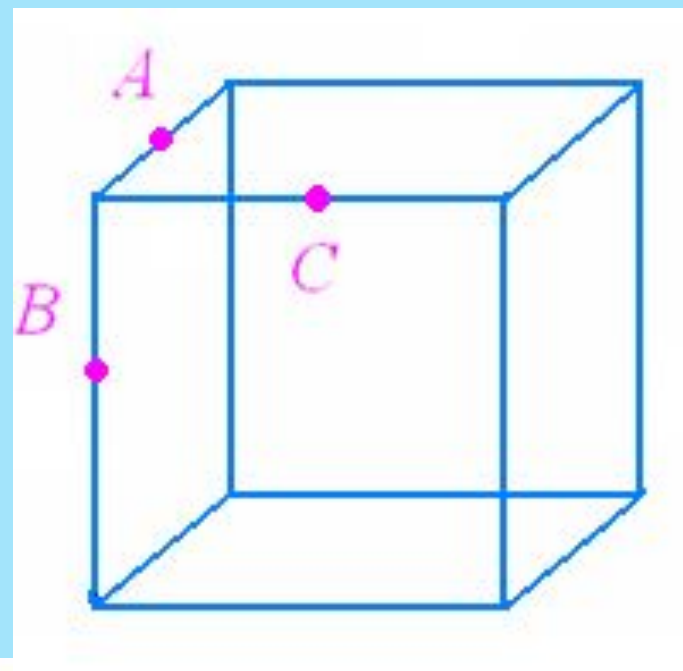
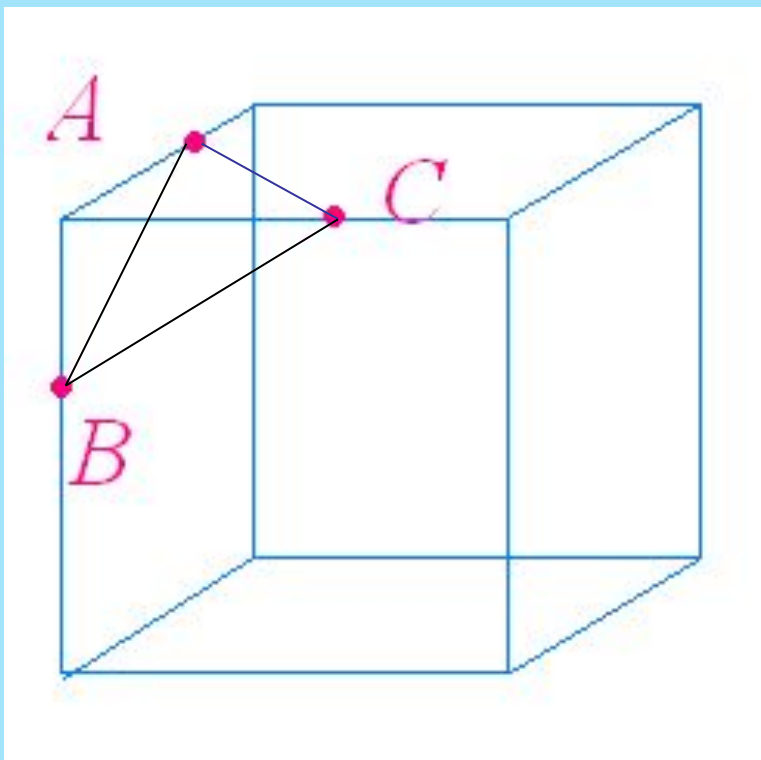
*Для построения сечений достаточно
построить точки пересечения секущей
плоскости с рёбрами параллелепипеда, после
чего остаётся провести отрезки,
соединяющие каждые две построенные
точки, лежащие в одной и той же грани*



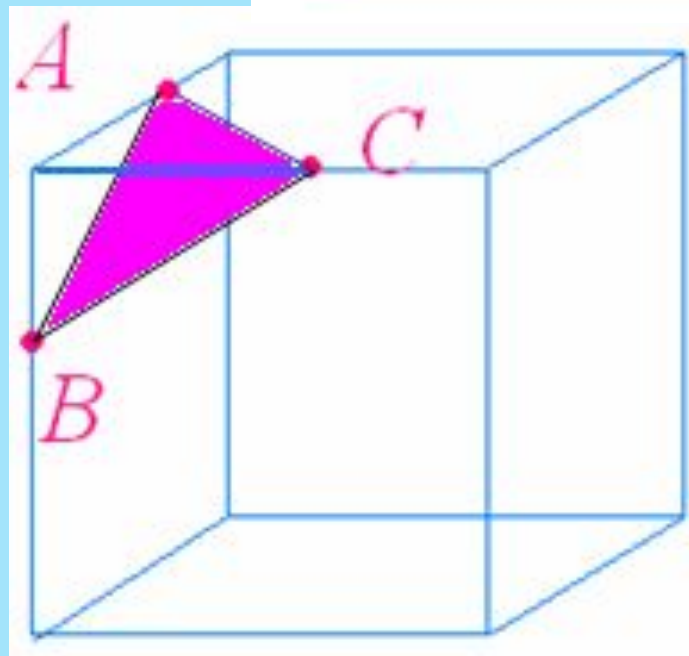
Рассмотрим четыре случая построения сечений параллелепипеда



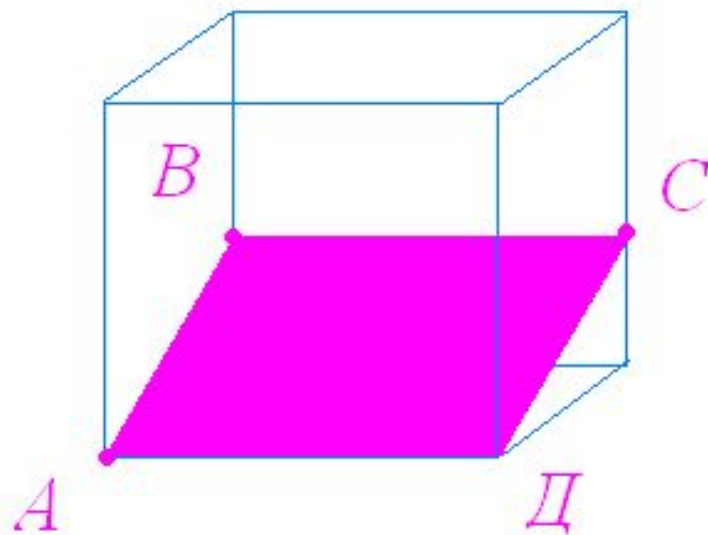
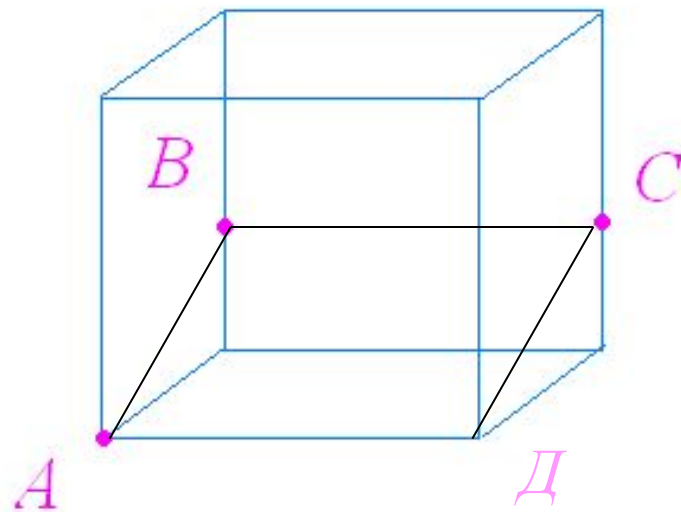
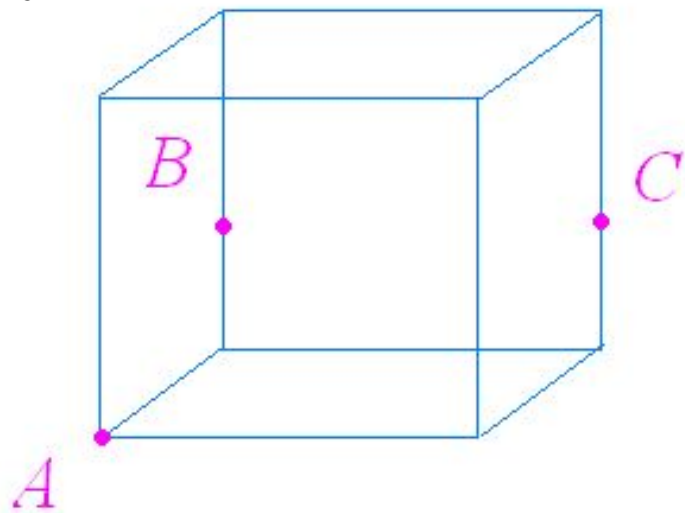
1 случай



- 1) AB
- 2) AC
- 3) BC

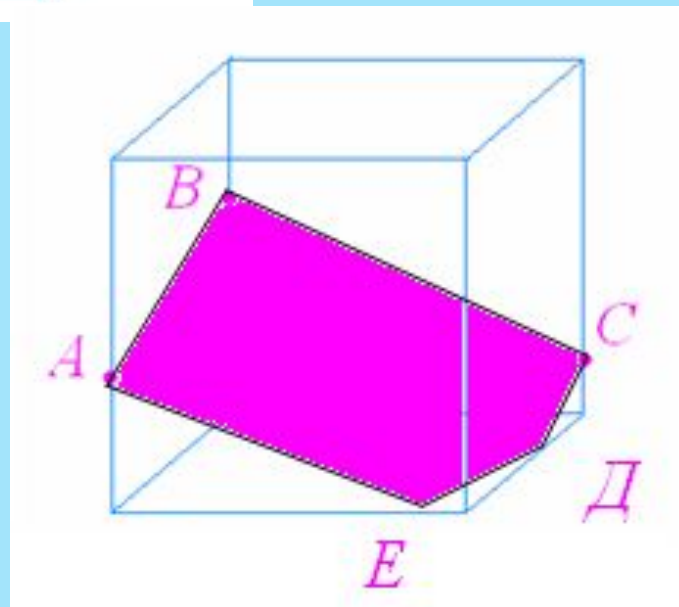
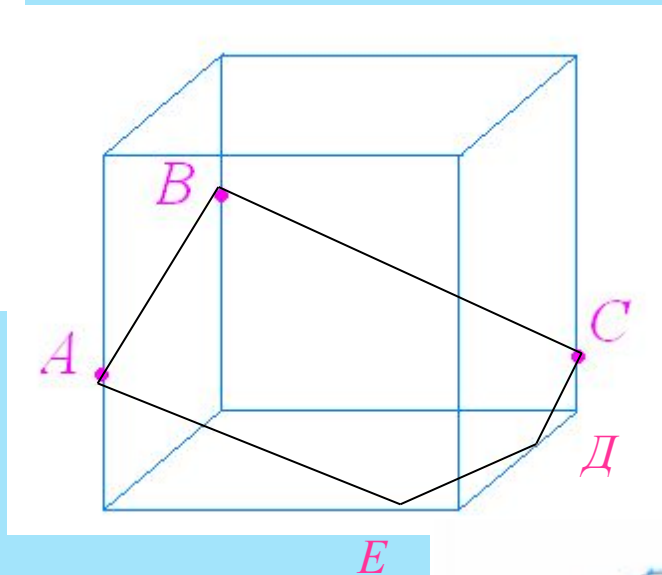
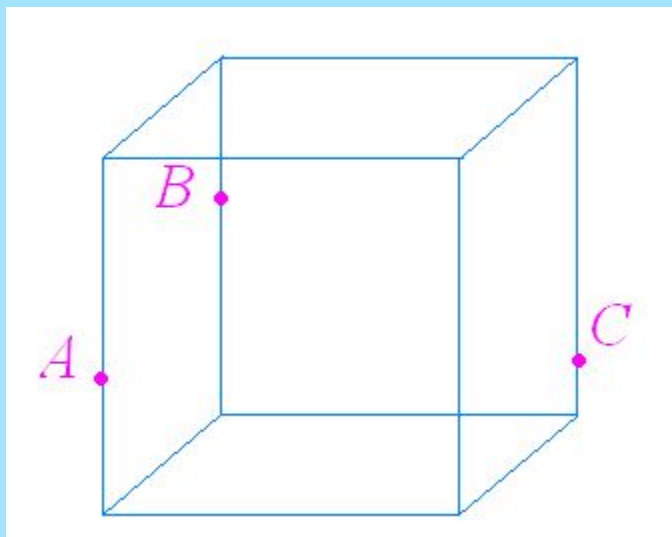


2 случай



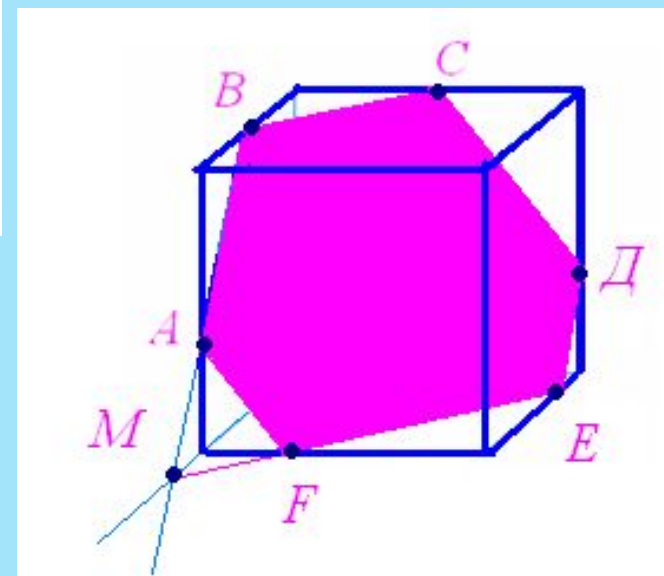
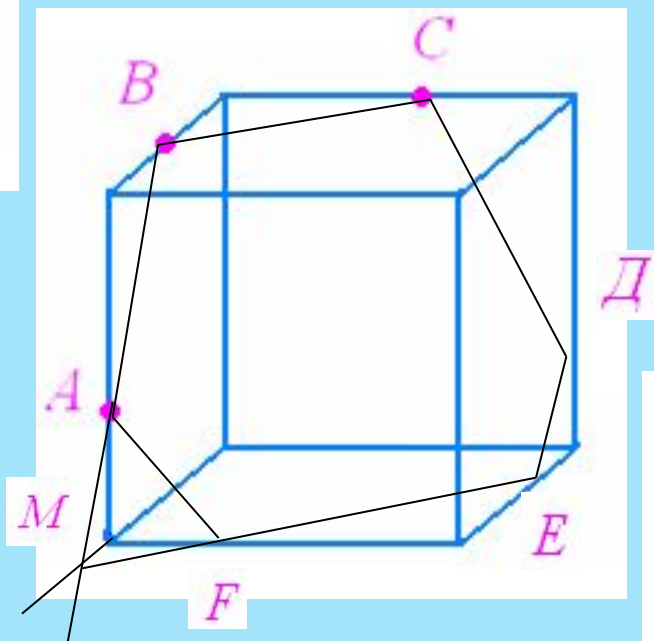
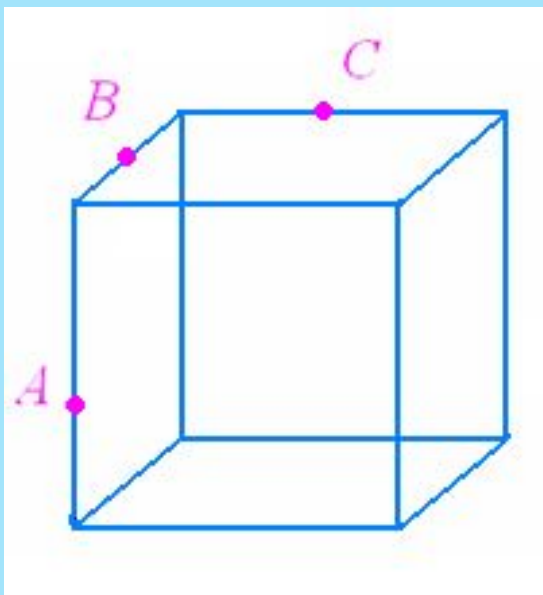
- 1) AB
- 2) BC
- 3) $CD \parallel AB$
- 4) DA

3 случай



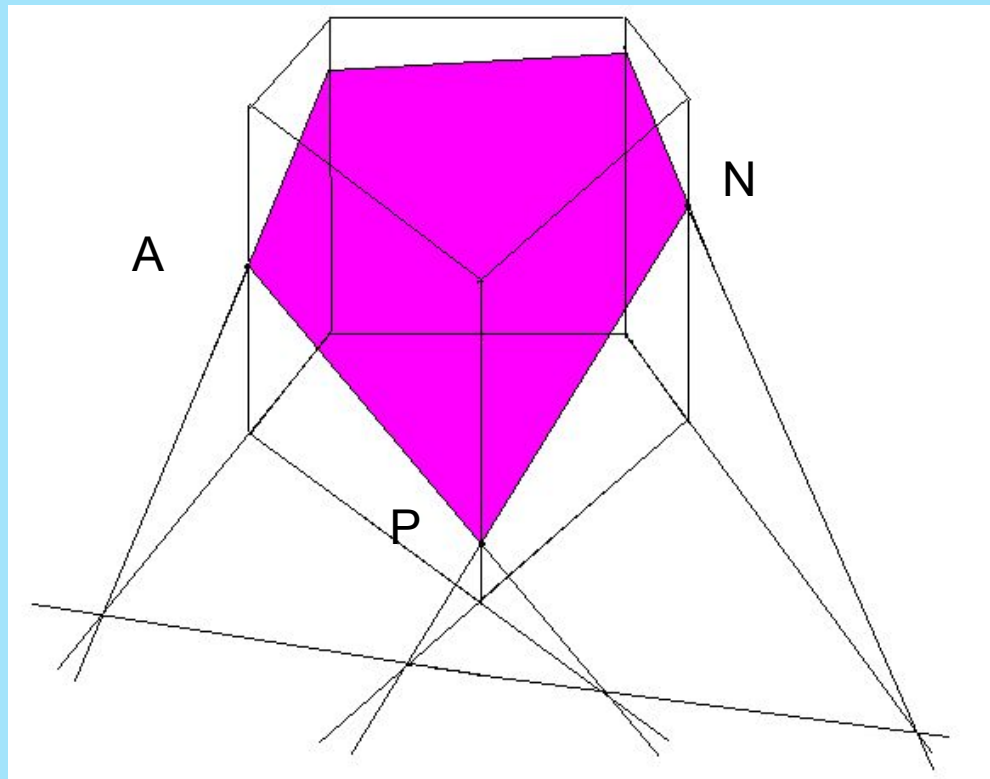
- 1) АВ
- 2) ВС
- 3) $CD \parallel AB$
- 4) $AE \parallel BC$
- 5) ДЕ

4 случай



- 1) AB
- 2) BC
- 3) M
- 4) $ME \parallel BC$
- 5) AF
- 6) $DE \parallel AB$
- 7) CD

Следом называют прямую пересечения плоскости сечения и плоскости какой-либо грани многогранника. Чтобы построить след, достаточно знать две его точки, т. е. точки, лежащие одновременно в секущей плоскости и плоскости рассматриваемой грани. Если след построен, то отрезок, по которому он пересекается с плоскостью, дает сторону сечения, лежащую в этой плоскости. Но еще важнее то, что каждая точка его пересечения со стороной грани или ее продолжением лежит и в плоскости другой грани.

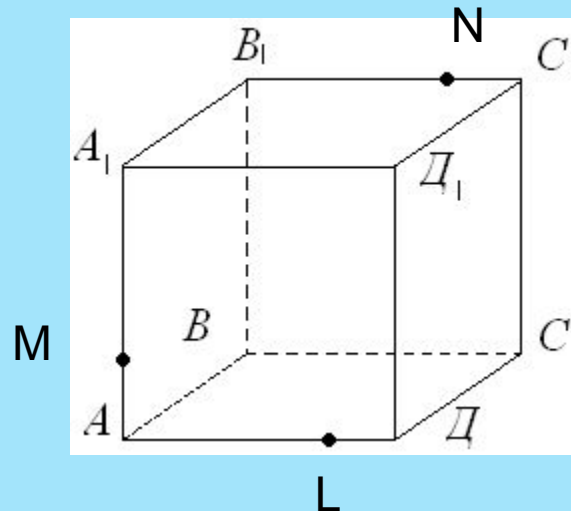


Метод следов включает три важных пункта:

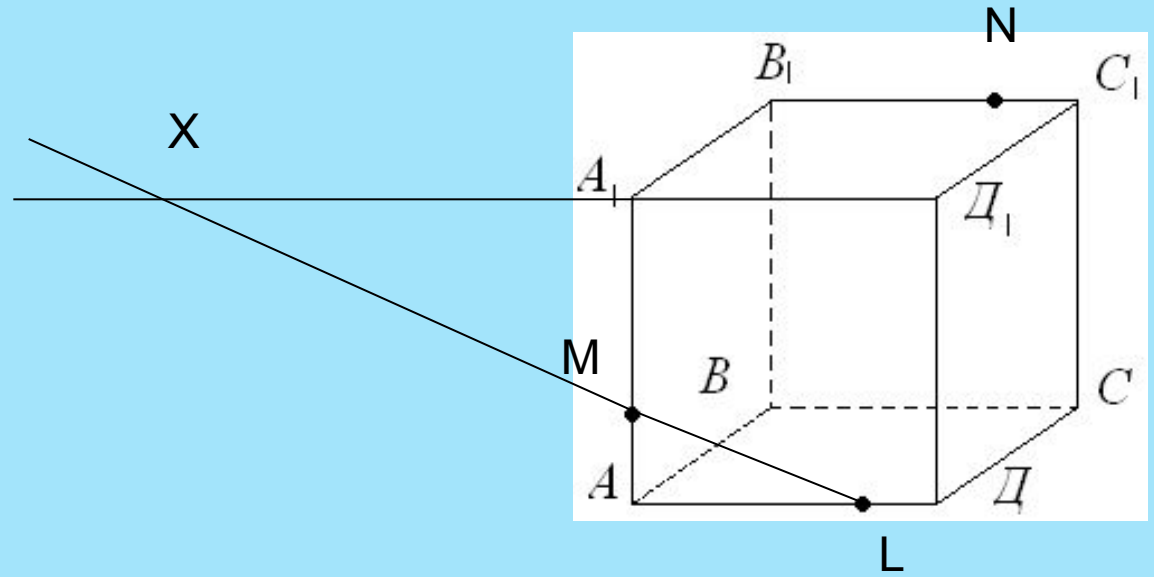
- 1) Строим линию пересечения (след) секущей плоскости с плоскостью основания многогранника
- 2) Находим точки пересечения секущей плоскости с рёбрами многогранника
- 3) Строим, заштриховываем сечения

Задача

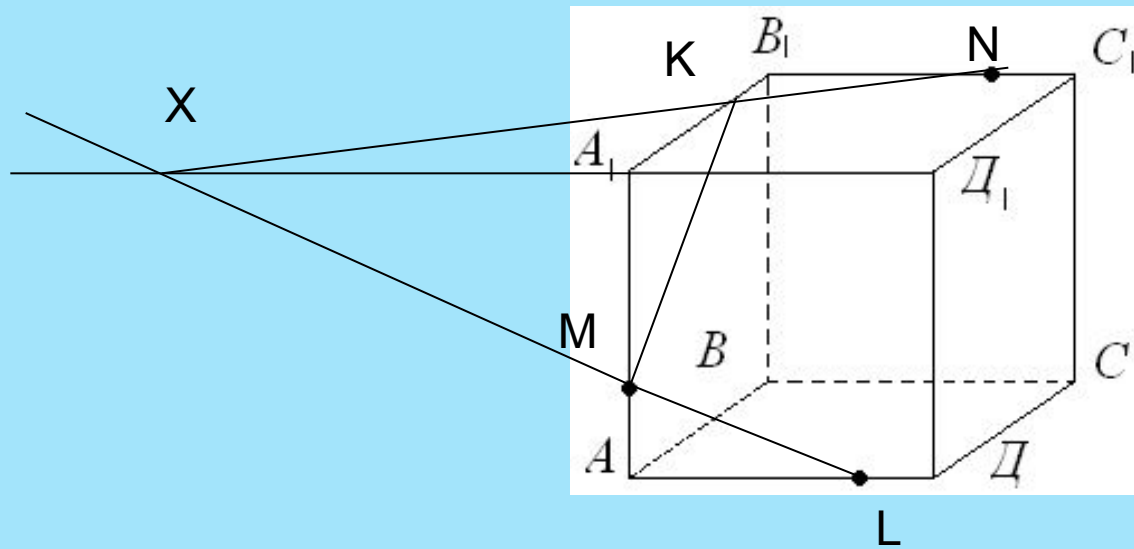
Построить сечение куба, проходящее через точки М, N, L

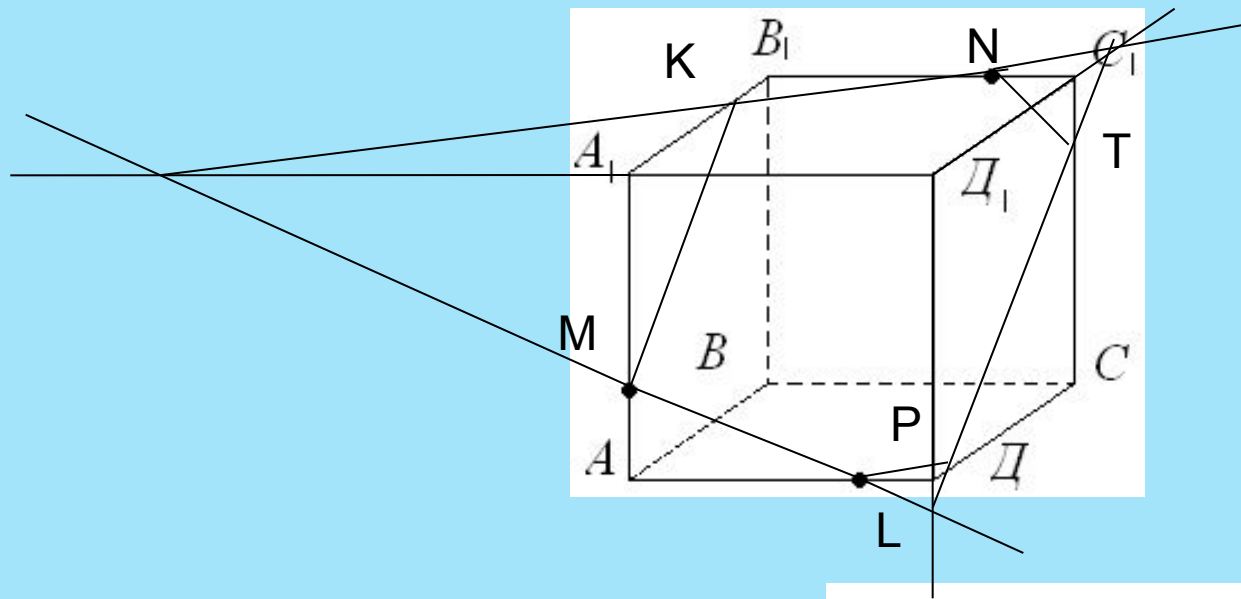


- 1) ML
- 2) $ML \cap D_1A_1 = X$

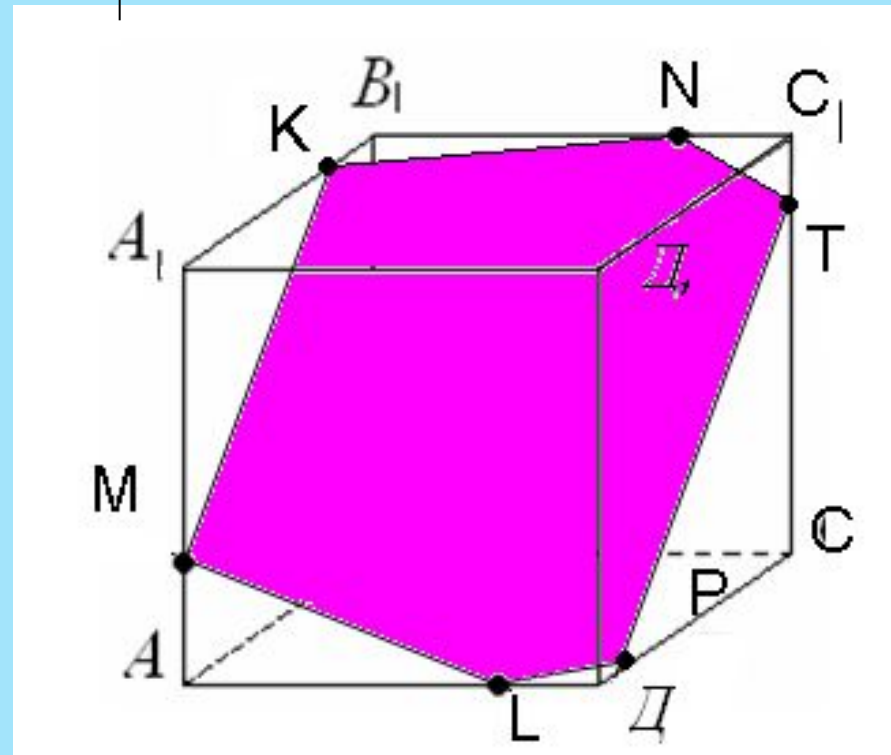


- 1) $XN \cap B_1A_1 = K$
- 2) MK





- 1) $ML \cap DD_1$
- 2) $KN \cap D_1C_1$
- 3) PT
- 4) NT
- 5) LP



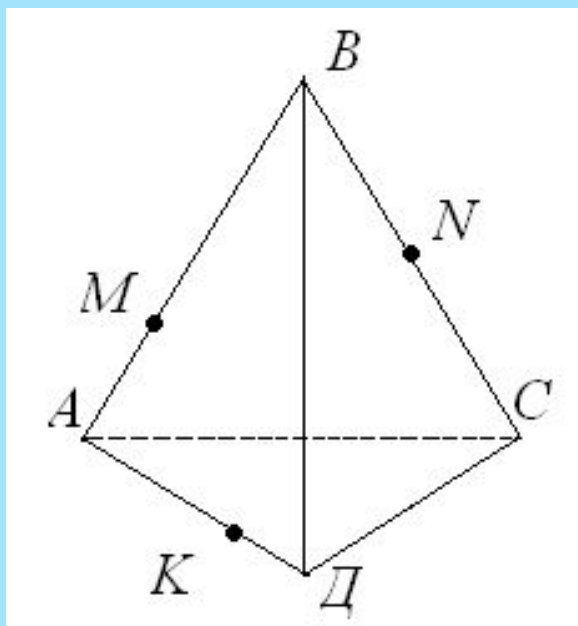
Самостоятельная работа

Построить сечения тетраэдра плоскостью,
проходящие через точки

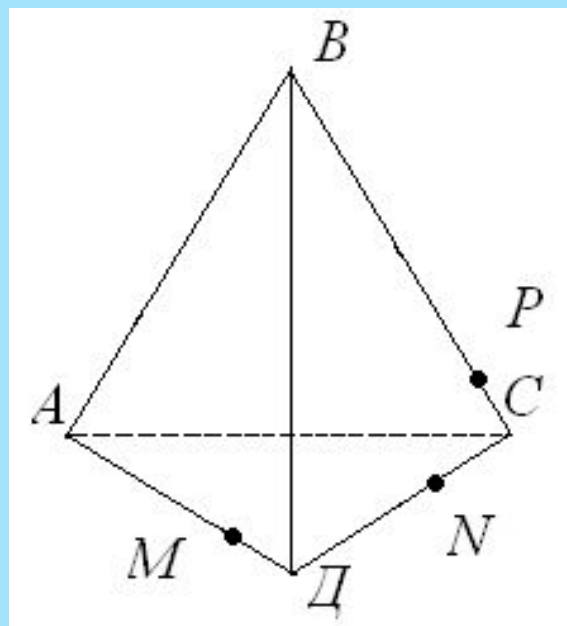
- 1) M, N, K
- 2) M, N, P

Построить сечение куба плоскостью,
проходящей через точки K, M, P

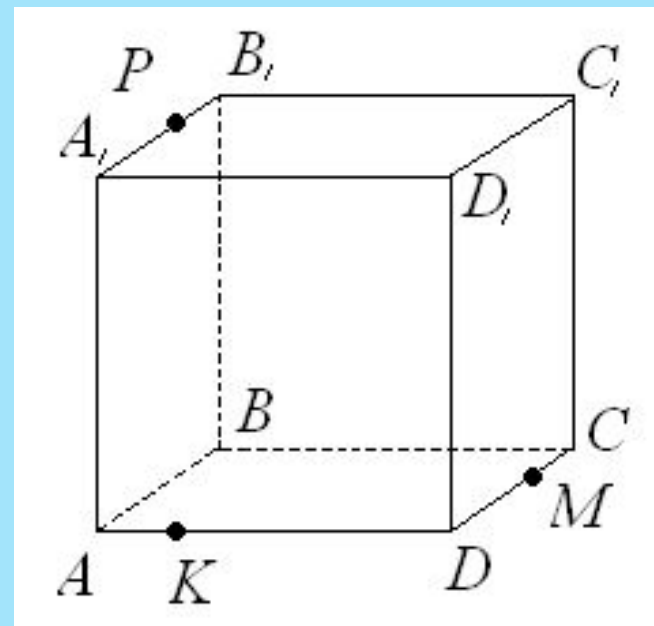
1)



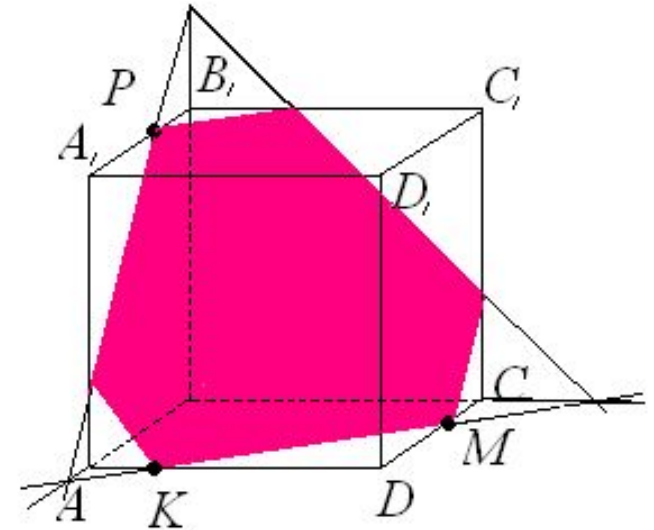
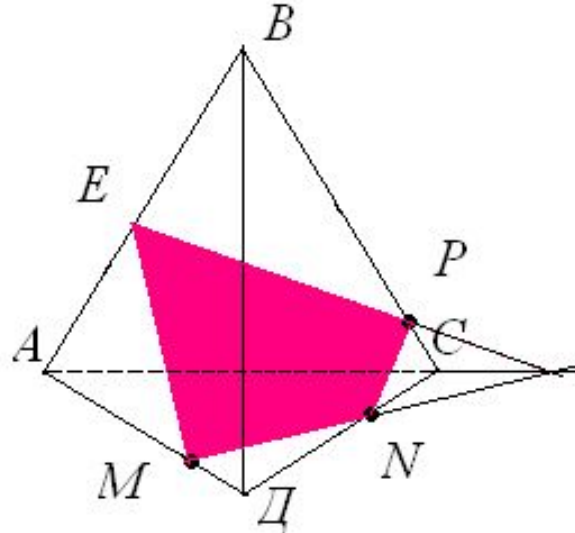
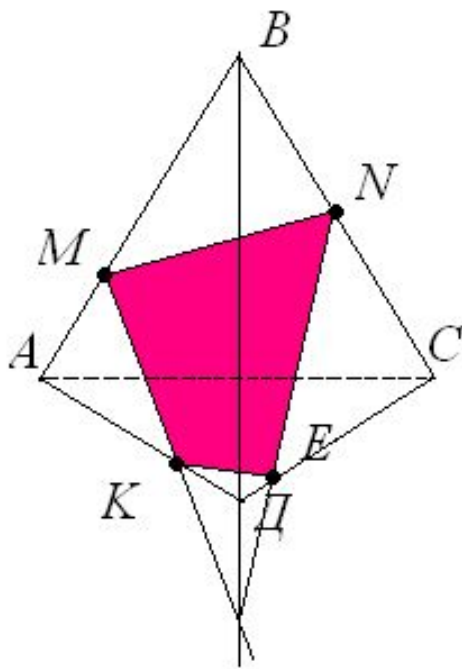
2)



3)



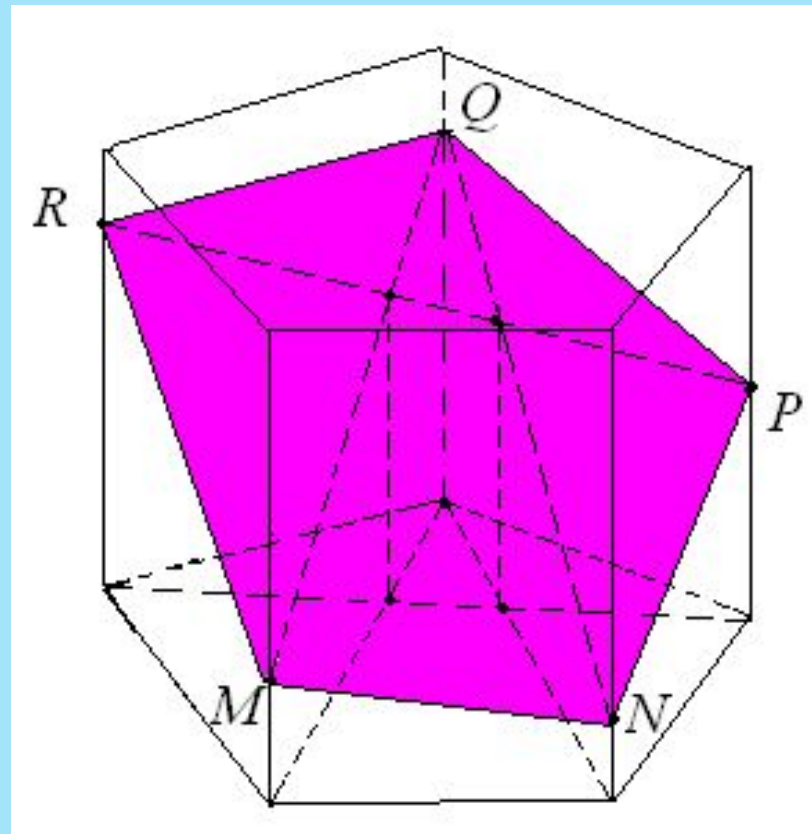
Решения задач



Подведение итогов урока

Домашнее задание.

Метод внутреннего проектирования.



Работа с дисками

Живая Геометрия - [Gsp15.gsp]

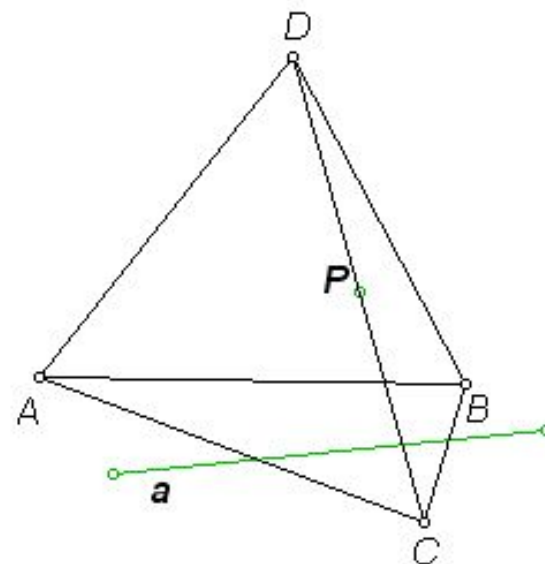
Файл Редактор Вид Построение Работа Помощь



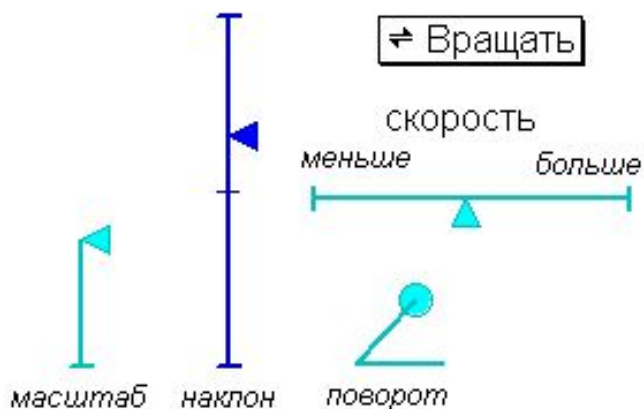
Построение сечения по точке и прямой

Дана точка P на ребре CD тетраэдра $ABCD$ и прямая a в плоскости его грани ABC .

- Изменяя расположение тетраэдра, убедитесь, что прямая действительно лежит в плоскости ABC .
- Постройте сечение тетраэдра плоскостью, проходящей через P и a .



Управление изображением

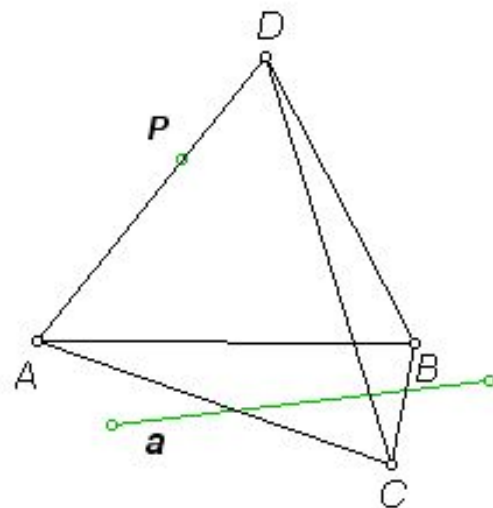




Построение сечения по точке и прямой

Дана точка P на ребре AD тетраэдра $ABCD$ и прямая a в плоскости его грани ABC .

- Изменяя расположение тетраэдра, убедитесь, что прямая действительно лежит в плоскости ABC .
- Постройте сечение тетраэдра плоскостью, проходящей через P и a .



Управление изображением

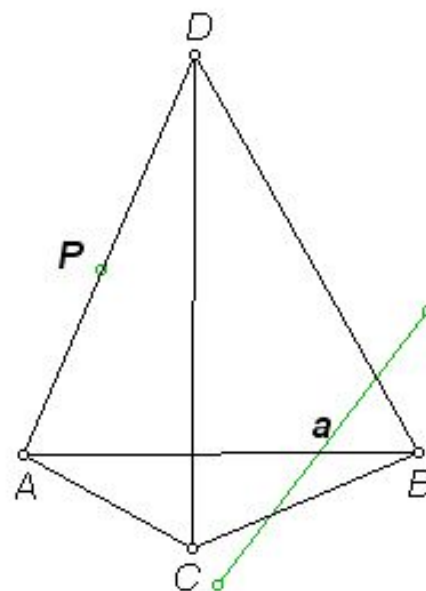




Построение сечения по точке и прямой

Дана точка P на ребре AD тетраэдра $ABCD$ и прямая a в плоскости его грани BCD .

- Изменяя расположение тетраэдра, убедитесь, что прямая действительно лежит в плоскости BCD .
- Постройте сечение тетраэдра плоскостью, проходящей через P и a .



Управление изображением





Построение сечения по следу и точке

... Шаг 1

Требуется построить сечение параллелепипеда, проходящее через точку P, если задан след сечения (красная прямая) на плоскости нижнего основания.

Управление изображением

... Показать всё построение

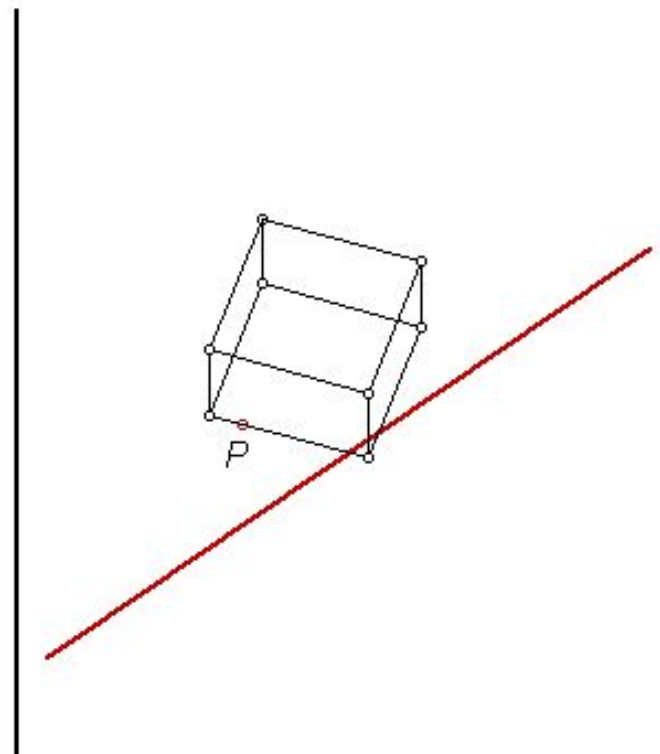
↔ Вращать

скорость
меньше больше

высота

масштаб наклон поворот

△ К началу

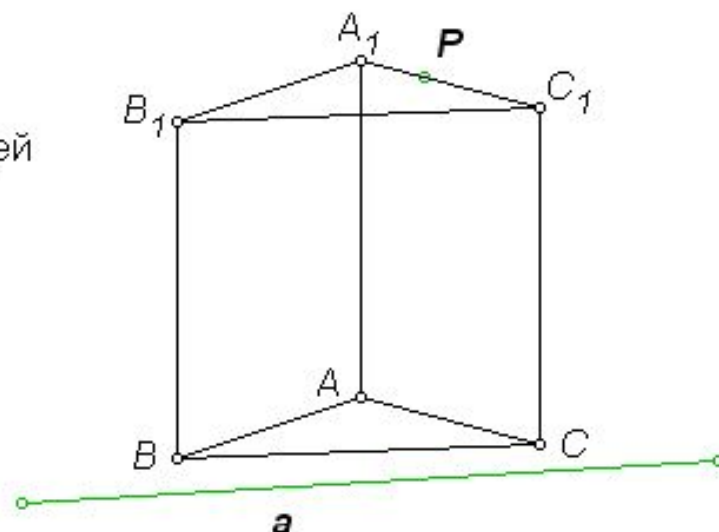




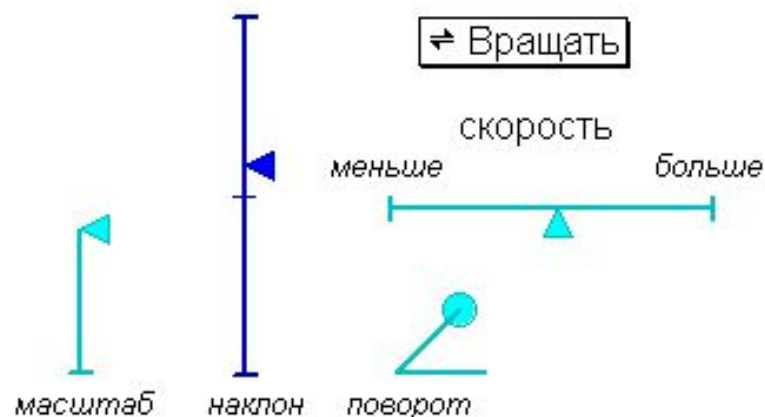
Построение сечения по точке и прямой

Дана точка P на ребре C_1A_1 призмы $ABCA_1B_1C_1$ и прямая a в плоскости грани ABC .

- Изменяя расположение призмы, убедитесь, что прямая действительно лежит в плоскости ABC .
- Постройте сечение призмы плоскостью, проходящей через P и a .



Управление изображением



▲ Показать основную плоскость

△ Спрятать основную плоскость