

Многогранники

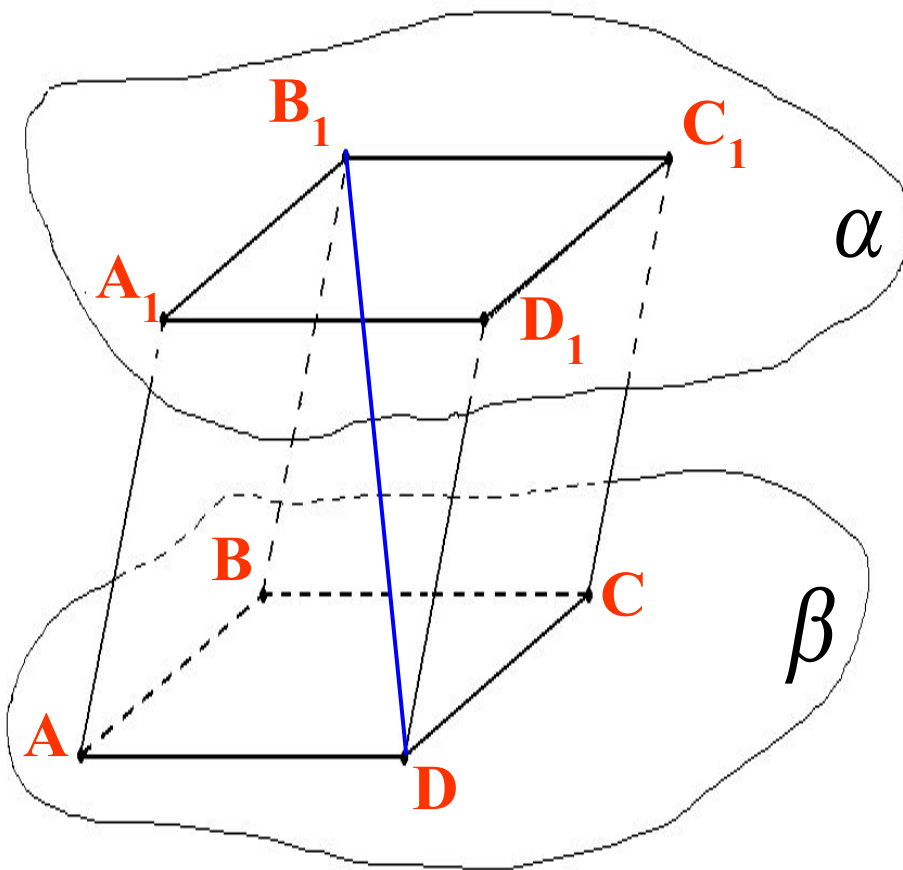


Геометрия 10 - 11 класс

Подготовила Семенченко Ирина Николаевна –
учитель математики высшей категории
МОУСОШ №7 г. Гулькевичи

Параллелепипед

$$\alpha \parallel \beta$$



$ABCD$ и $A_1B_1C_1D_1$ – равные параллелограммы – **основания**

$AA_1 \parallel BB_1 \parallel CC_1 \parallel DD_1$ – боковые ребра

Все грани параллелограммы.

AA_1B_1B ; BB_1C_1C ; CC_1D_1D ;
 AA_1D_1D – боковые грани

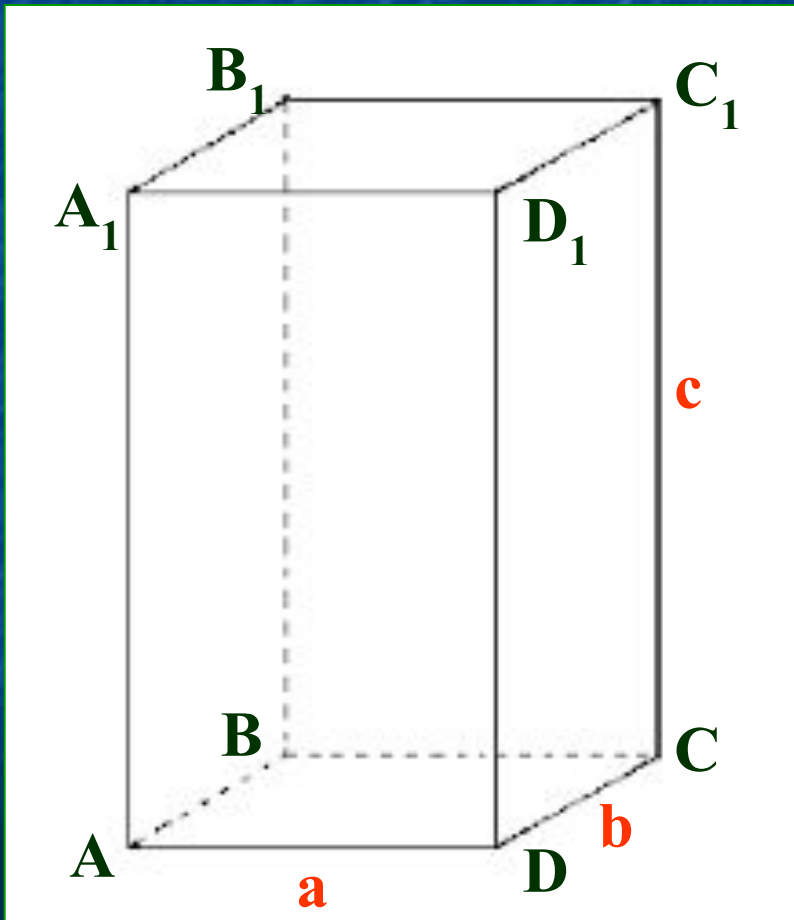
DB_1 – диагональ

Свойства.

1. Противоположные грани параллелепипеда параллельны и равны.
2. Диагонали параллелепипеда пересекаются в одной точке и точкой пересечения делятся пополам.

Прямой параллелепипед

– это параллелепипед, у которого боковые грани являются прямоугольниками.



$$L_{\text{каркаса}} = 4 \cdot (a + b + c)$$

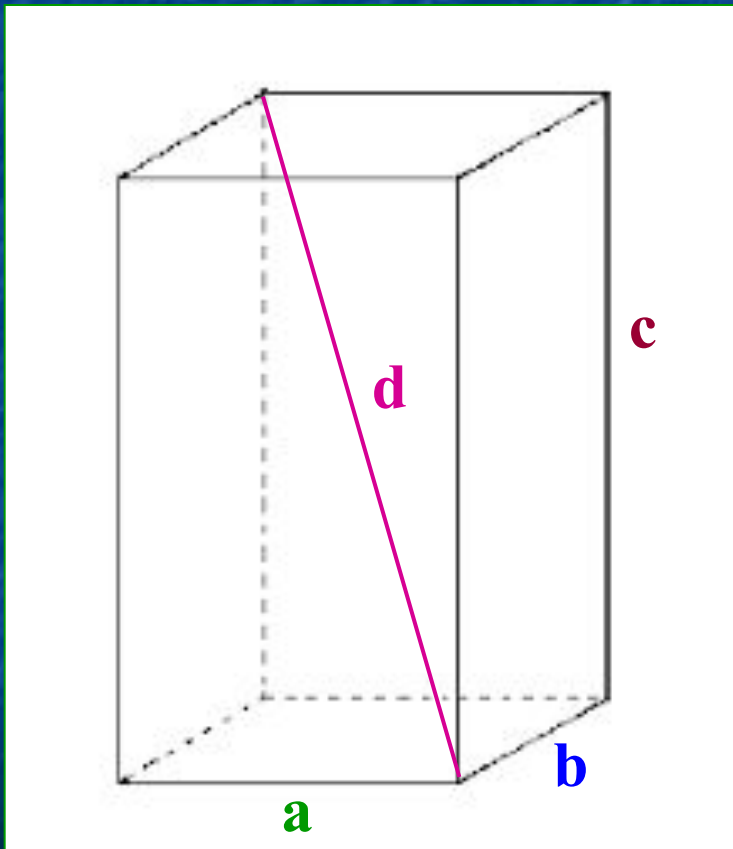
$$S_{\text{бок}} = 2 \cdot (ac + bc)$$

$$S_{\text{п.п.}} = S_{\text{бок.}} + 2S_{\text{осн.}}$$

$$V = S_{\text{осн.}} \cdot c$$

Прямоугольный параллелепипед

– это параллелепипед, у которого **все грани прямоугольники**.



a – длина, **b** – ширина,
c – высота, **d** – диагональ

$$d^2 = a^2 + b^2 + c^2$$

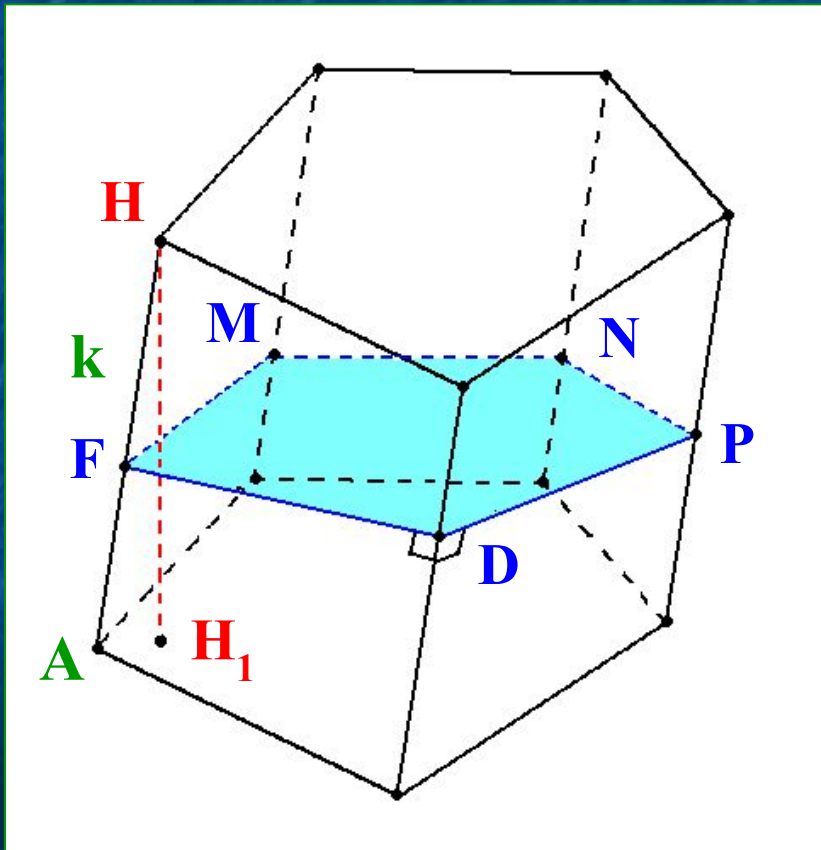
$$S_{n.n.} = 2 \cdot (ab + bc + ac)$$

$$V = a \cdot b \cdot c$$

Призма

: основания – равные n – угольники, лежащие в параллельных плоскостях, боковые грани – параллелограммы.

Наклонная – боковые грани – параллелограммы.



HH_1 – высота призмы

$АН (k)$ – боковое ребро призмы

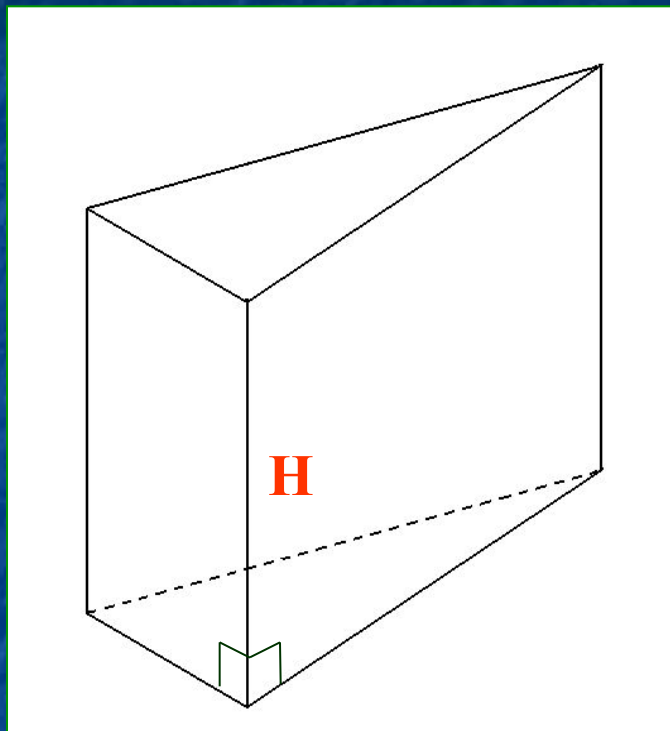
$FMNPD$ – сечение, перпендикулярное боковому ребру

$$S_{бок.} = P_{сеч.} \cdot k$$

$$S_{n.n.} = S_{бок.} + 2S_{осн.}$$

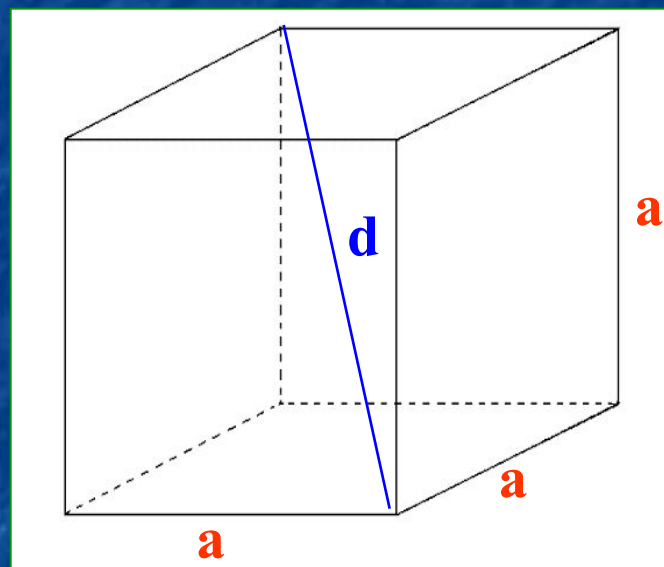
$$V = S_{сеч.} \cdot k$$

Прямая призма – боковые грани – прямоугольники.



Куб

все грани - квадраты



$$V = a^3$$

$$d^2 = 3 \cdot a^2$$

$$V = S_{\text{осн.}} \cdot H$$

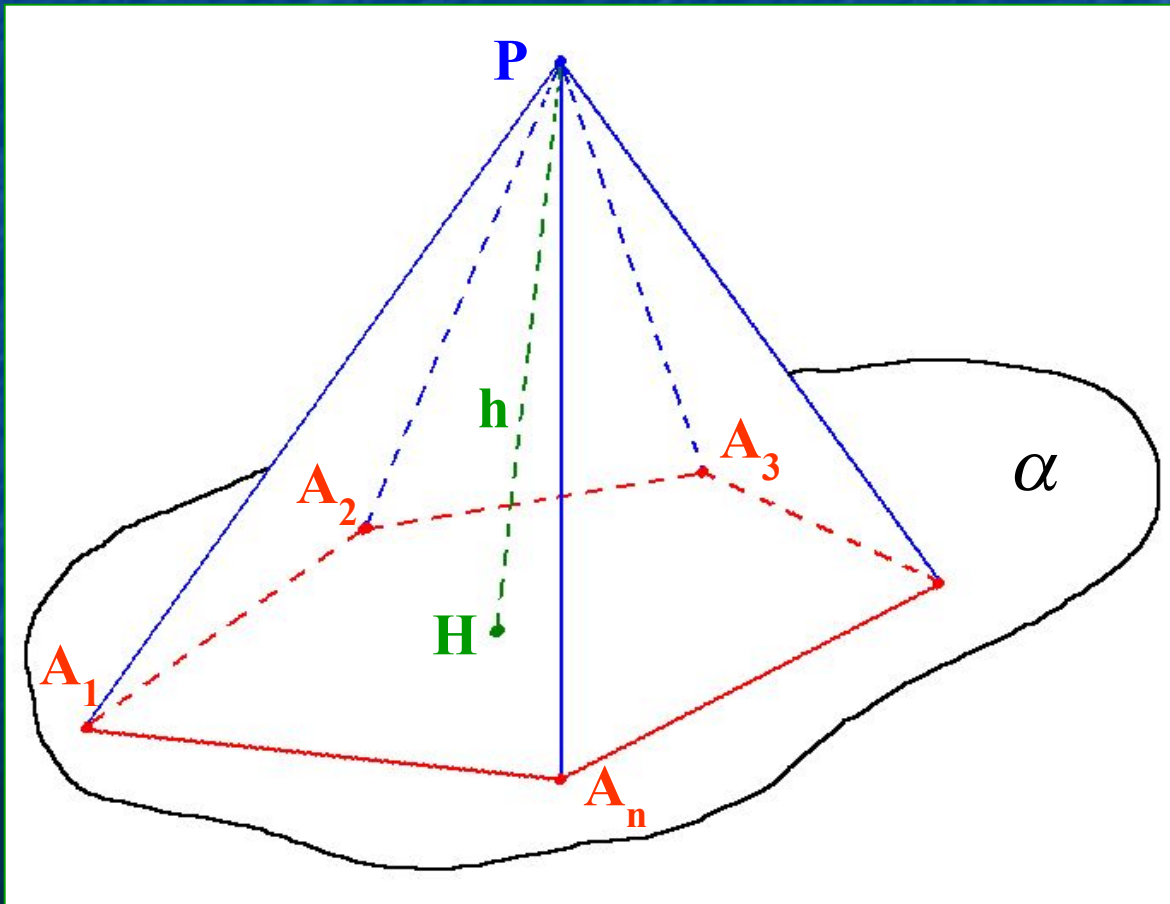
$$L_{\text{каркаса}} = 12 \cdot a$$

$$S_{\text{бок.}} = P_{\text{осн.}} \cdot H$$

$$S_{\text{п.п.}} = 6 \cdot a^2$$

Пирамида

– это многогранник, состоящий из n -угольника $A_1A_2A_3\dots A_n$ (**основание**) и n треугольников (**боковые грани**), имеющих общую вершину (P).



$PA_1; PA_2; PA_3; \dots; PA_n$
– боковые ребра

$A_1A_2; \dots; A_1A_n$ –
ребра основания

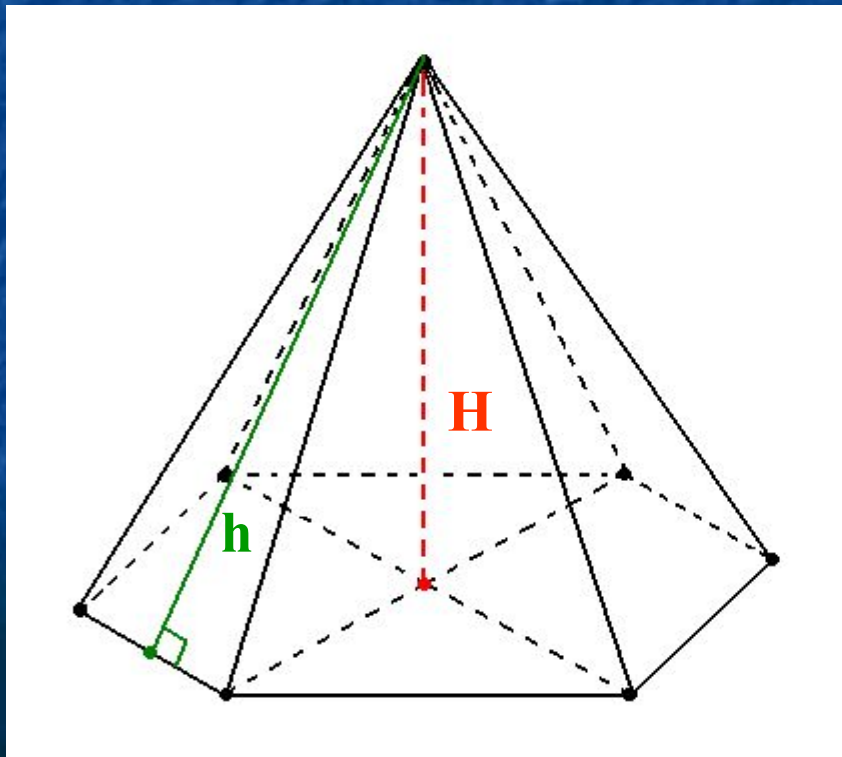
PH – высота
пирамиды - h

$$S_{n.n.} = S_{бок.} + S_{осн.}$$

$$V = \frac{1}{3} S_{осн.} \cdot h$$

Правильная пирамида

- основание – правильный многоугольник, вершина проецируется в центр основания;
- боковые ребра – равны;
- боковые грани – равные равнобедренные треугольники.



H – высота, **h** – апофема

$$S_{\text{бок.}} = \frac{1}{2} \cdot P_{\text{осн.}} \cdot h$$

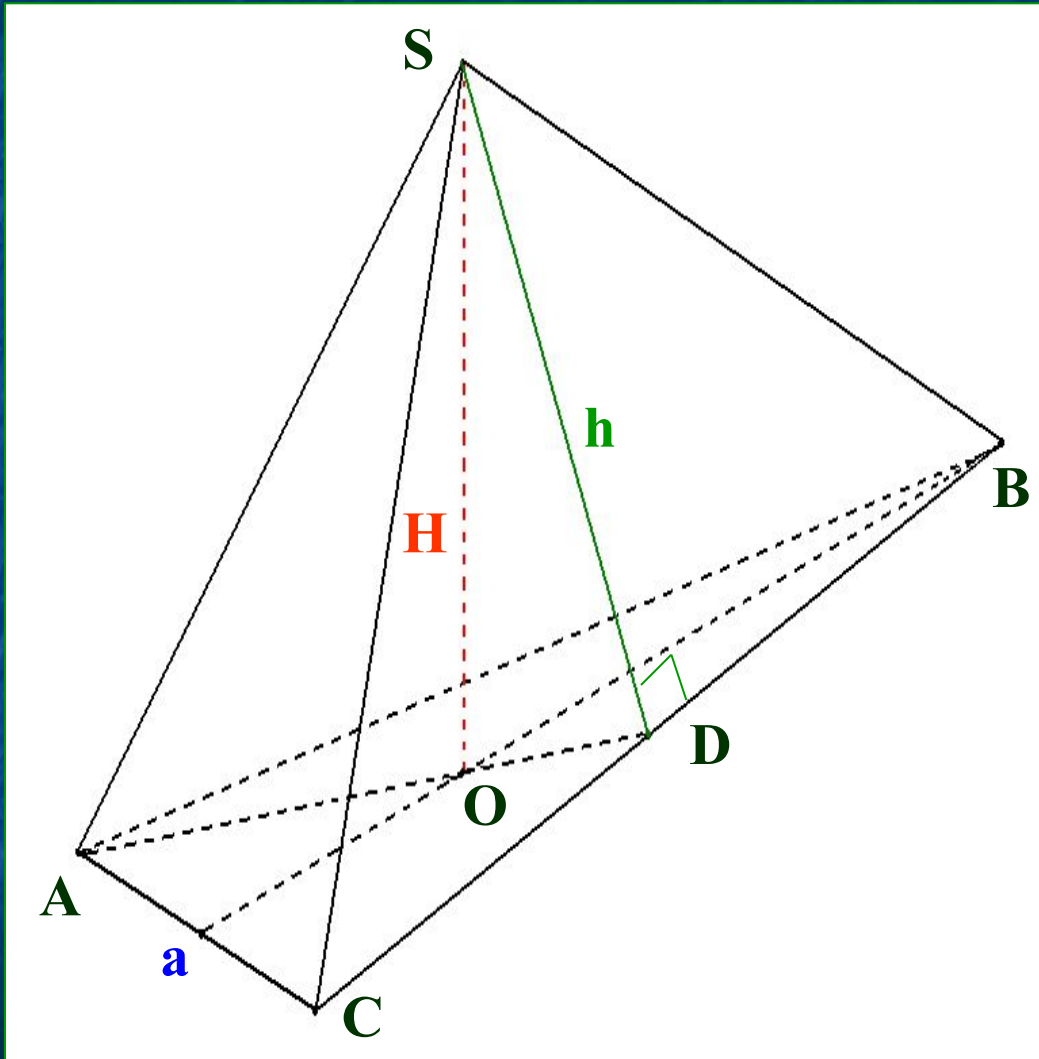
$$S_{\text{п.п.}} = S_{\text{бок.}} + S_{\text{осн.}}$$

$$V = \frac{1}{3} S_{\text{осн.}} \cdot h$$

Правильная треугольная пирамида

H – высота, **h** – апофема

$$AB = BC = AC = a$$



$$DO = \frac{1}{3} \cdot AD$$

$$AO = \frac{2}{3} \cdot AD$$

$$S_{\text{бок.}} = \frac{3}{2} \cdot a \cdot h$$

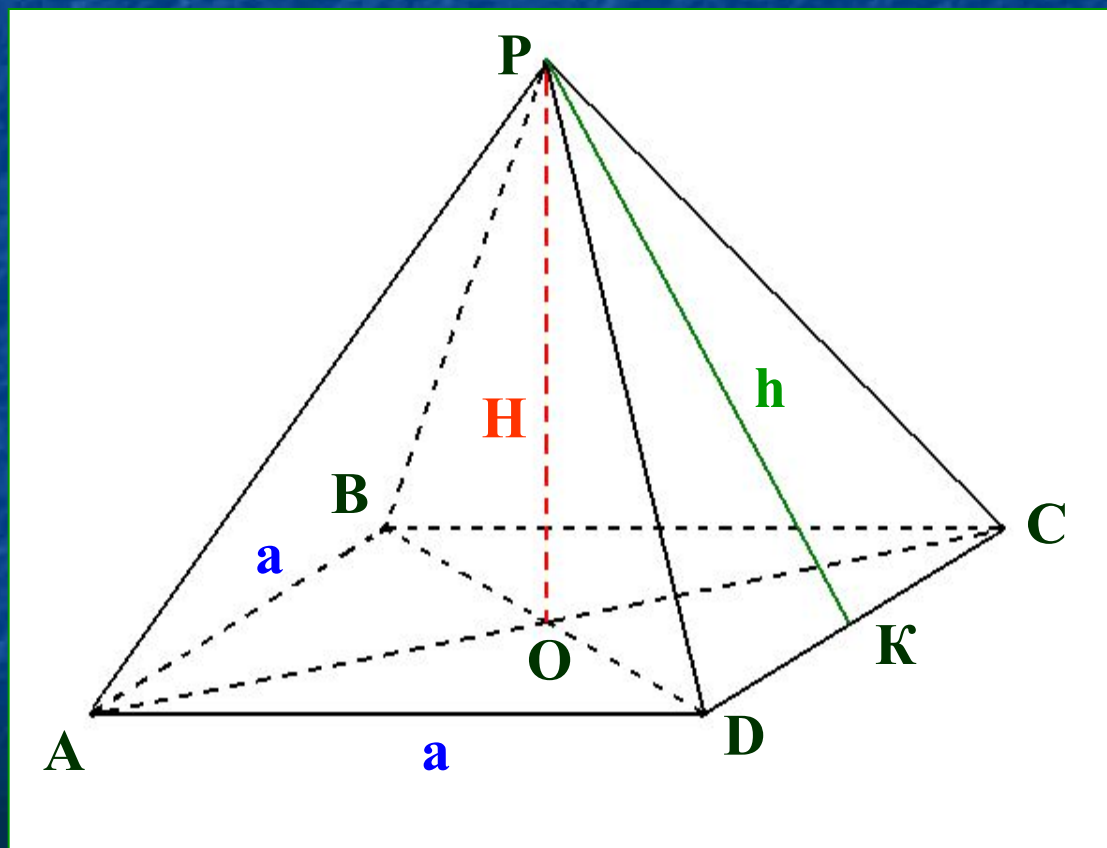
$$S_{\text{n.n.}} = \frac{3}{2} \cdot a \cdot h + \frac{a^2 \cdot \sqrt{3}}{4}$$

$$V = \frac{1}{3} \cdot \frac{a^2 \cdot \sqrt{3}}{4} \cdot H$$

Правильная четырехугольная пирамида

H – высота, **h** – апофема, **a** – сторона основания

$AB = BC = CD = DA = a$ (в основании – квадрат)



K – середина DC

$$OK = \frac{1}{2} \cdot a$$

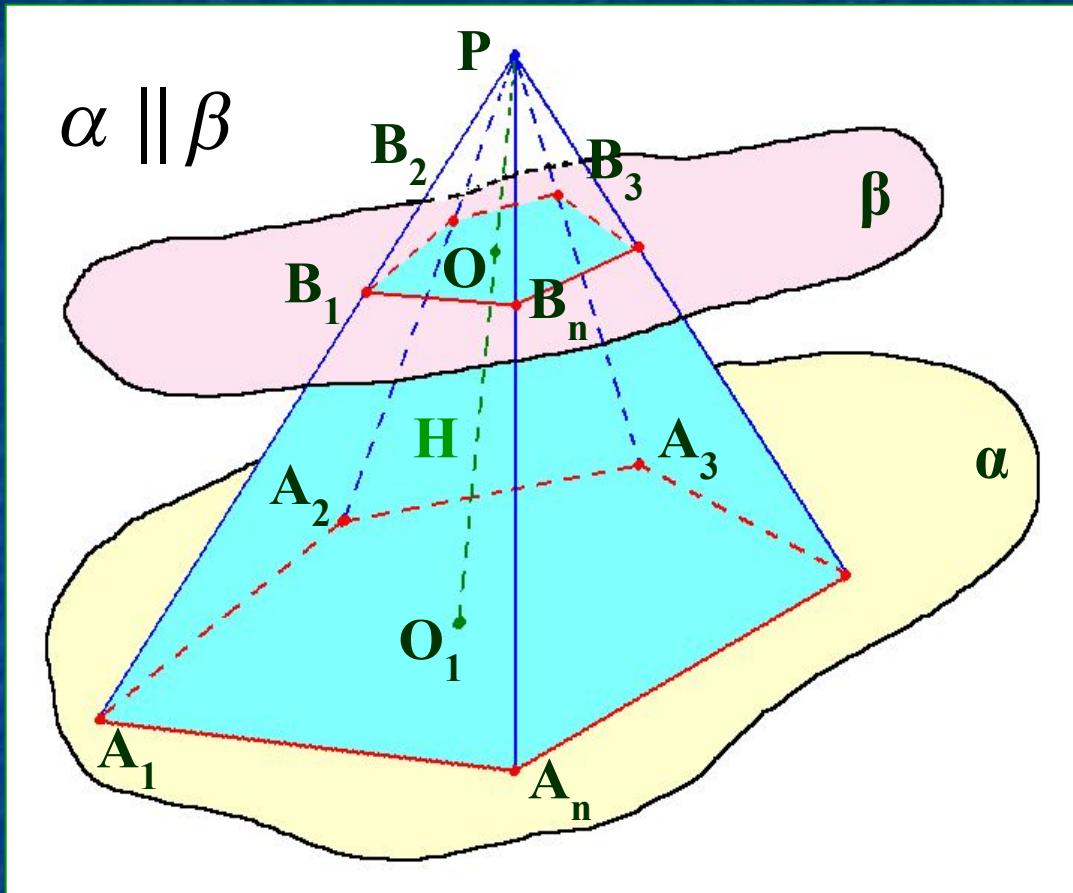
$$BD = a \cdot \sqrt{2}$$

$$S_{\text{бок.}} = \frac{1}{2} \cdot 4a \cdot h = 2 \cdot a \cdot h$$

$$S_{\text{n.n.}} = a^2 + 2 \cdot a \cdot h$$

$$V = \frac{1}{3} \cdot a^2 \cdot H$$

Усеченная пирамида



$PA_1A_2 \dots A_n$ – произвольная пирамида

α – плоскость основания

β – секущая плоскость,

$PB_1B_2 \dots B_n$ – пирамида

$B_1B_2 \dots B_n$ – верхнее основание

$A_1A_2 \dots A_n$ – нижнее основание

$A_1B_1B_2A_2; \dots; A_nB_nB_1A_1$ – боковые грани – трапеции

$A_1B_1; A_2B_2; \dots; A_nB_n$ – боковые ребра

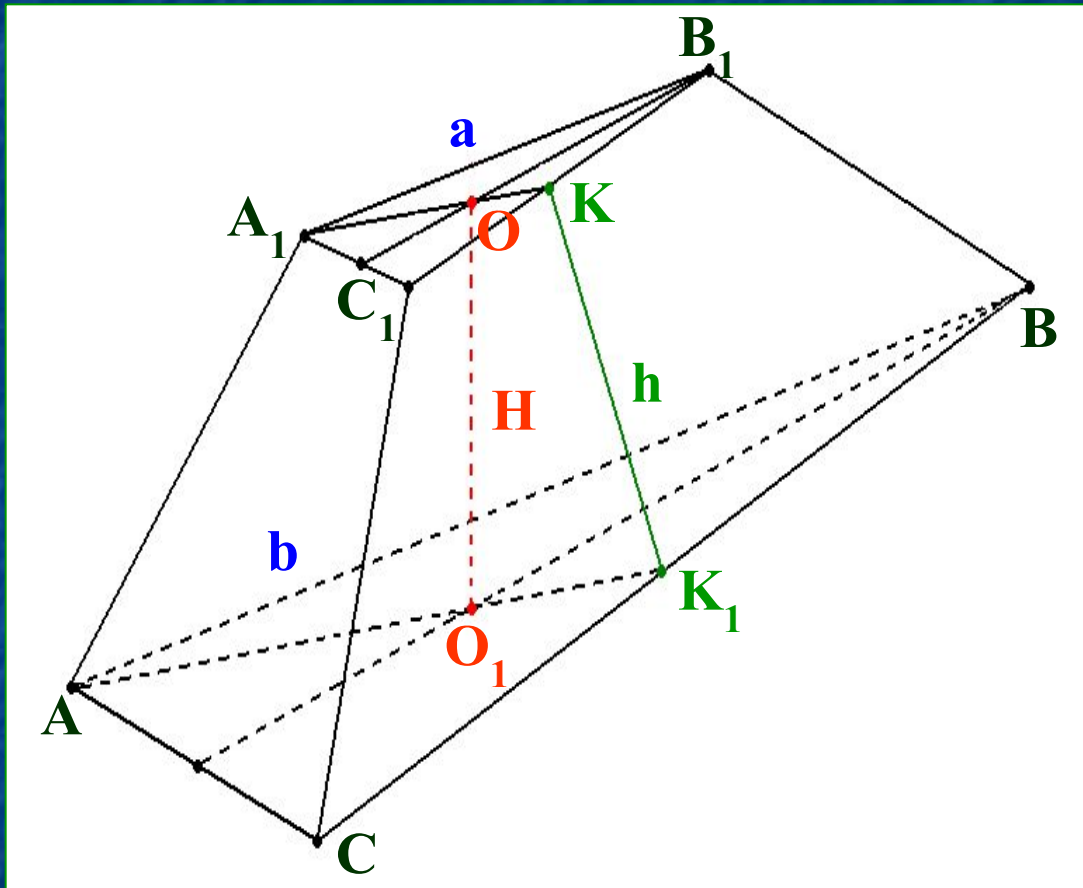
$OO_1 = H$ – высота

$$S_{п.п.} = S_{бок.} + S_{в.осн.} + S_{н.осн.}$$

$$V = \frac{1}{3} \cdot H \cdot (S_{в.осн.} + S_{н.осн.} + \sqrt{S_{в.осн.} \cdot S_{н.осн.}})$$

Правильная треугольная усеченная пирамида –

боковые грани – равные между собой равнобокие трапеции.



$\triangle ABC$ и $\triangle A_1B_1C_1$ –
равносторонние

$OO_1 = H$ – высота

$KK_1 = h$ – апофема

$$P_{в.осн.} = 3 \cdot a$$

$$P_{н.осн.} = 3 \cdot b$$

$$S_{в.осн.} = \frac{a^2 \cdot \sqrt{3}}{4}$$

$$S_{н.осн.} = \frac{b^2 \cdot \sqrt{3}}{4}$$

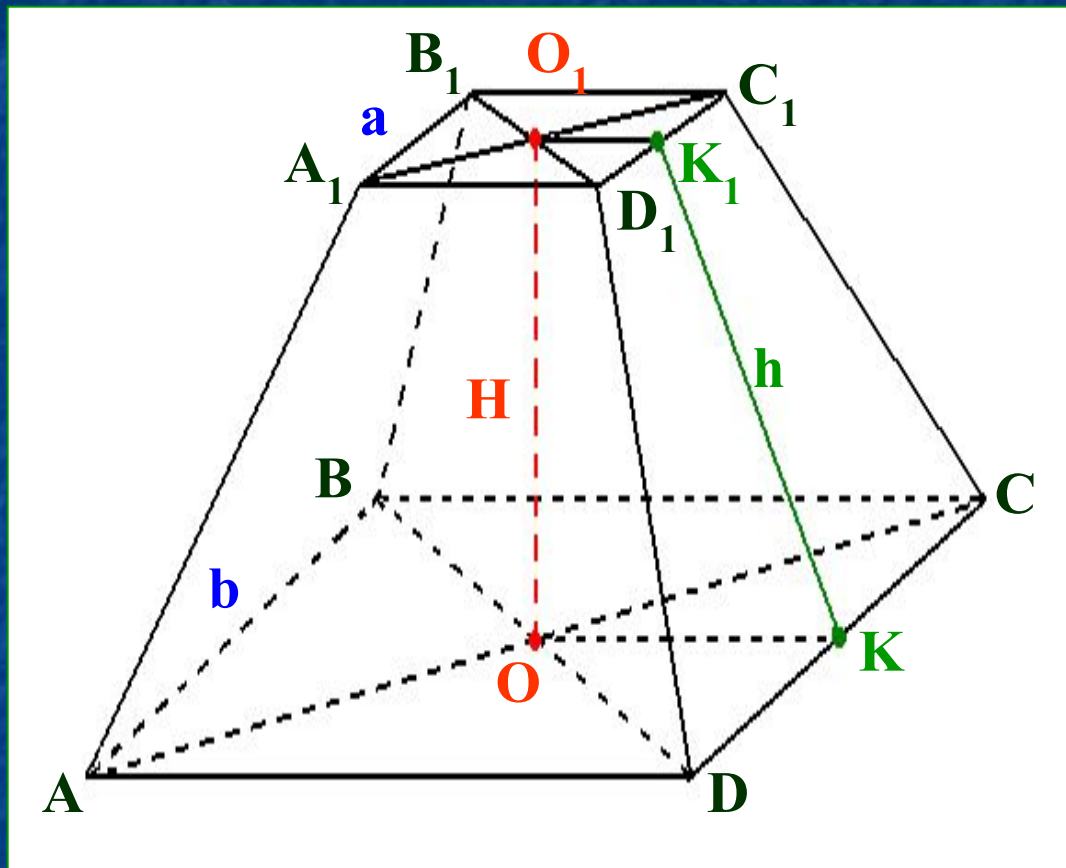
$$S_{бок.} = \frac{1}{2} \cdot h \cdot (P_{в.осн.} + P_{н.осн.})$$

$$S_{бок.} = \frac{3}{2} \cdot h \cdot (a + b)$$

$$V = \frac{1}{3} \cdot H \cdot \left(\frac{a^2 \cdot \sqrt{3}}{4} + \frac{b^2 \cdot \sqrt{3}}{4} + \sqrt{\frac{a^2 \cdot \sqrt{3}}{4} \cdot \frac{b^2 \cdot \sqrt{3}}{4}} \right)$$

$$V = \frac{1}{3} \cdot H \cdot \left(\frac{a^2 \cdot \sqrt{3}}{4} + \frac{b^2 \cdot \sqrt{3}}{4} + \frac{a \cdot b \cdot \sqrt{3}}{4} \right)$$

Правильная четырехугольная усеченная пирамида – боковые грани – равные между собой равнобокие трапеции.



$ABCD$ и $A_1B_1C_1D_1$ – квадраты

$OO_1 = H$ – высота

$KK_1 = h$ – апофема

$$P_{в.осн.} = 4 \cdot a$$

$$P_{н.осн.} = 4 \cdot b$$

$$S_{в.осн.} = a^2$$

$$S_{н.осн.} = b^2$$

$$S_{бок.} = \frac{1}{2} \cdot h \cdot (P_{в.осн.} + P_{н.осн.})$$

$$S_{бок.} = 2 \cdot h \cdot (a + b)$$

$$S_{н.п.} = a^2 + b^2 + 2 \cdot h \cdot (a + b)$$

$$V = \frac{1}{3} \cdot H \cdot (a^2 + b^2 + \sqrt{a^2 \cdot b^2})$$

$$V = \frac{1}{3} \cdot H \cdot (a^2 + b^2 + a \cdot b)$$