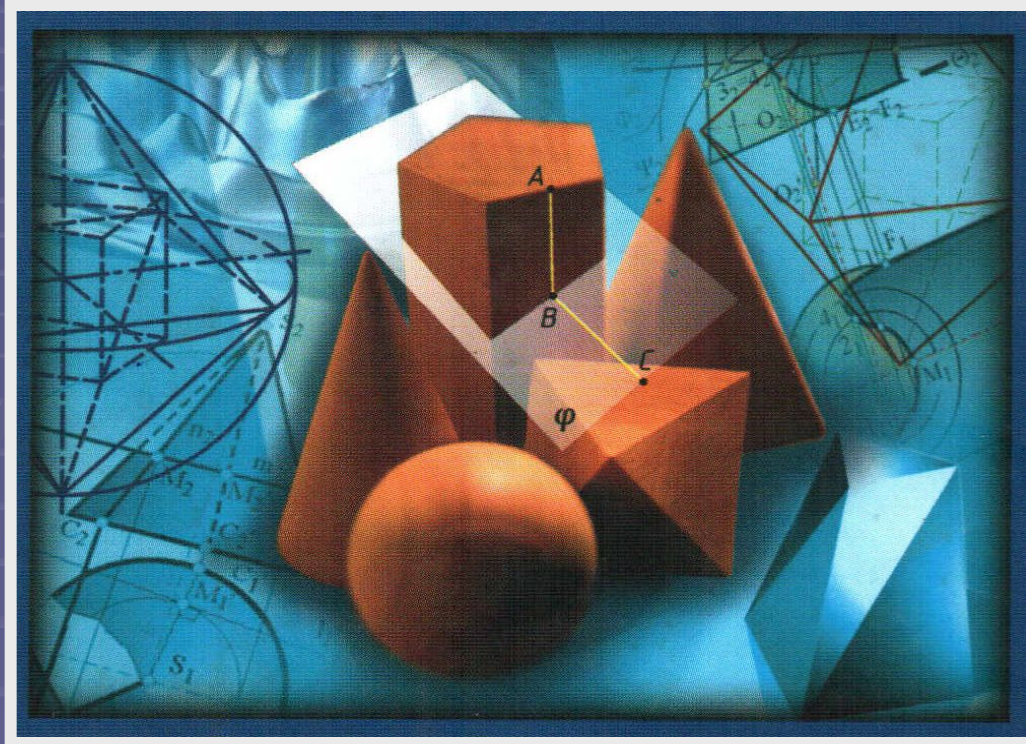
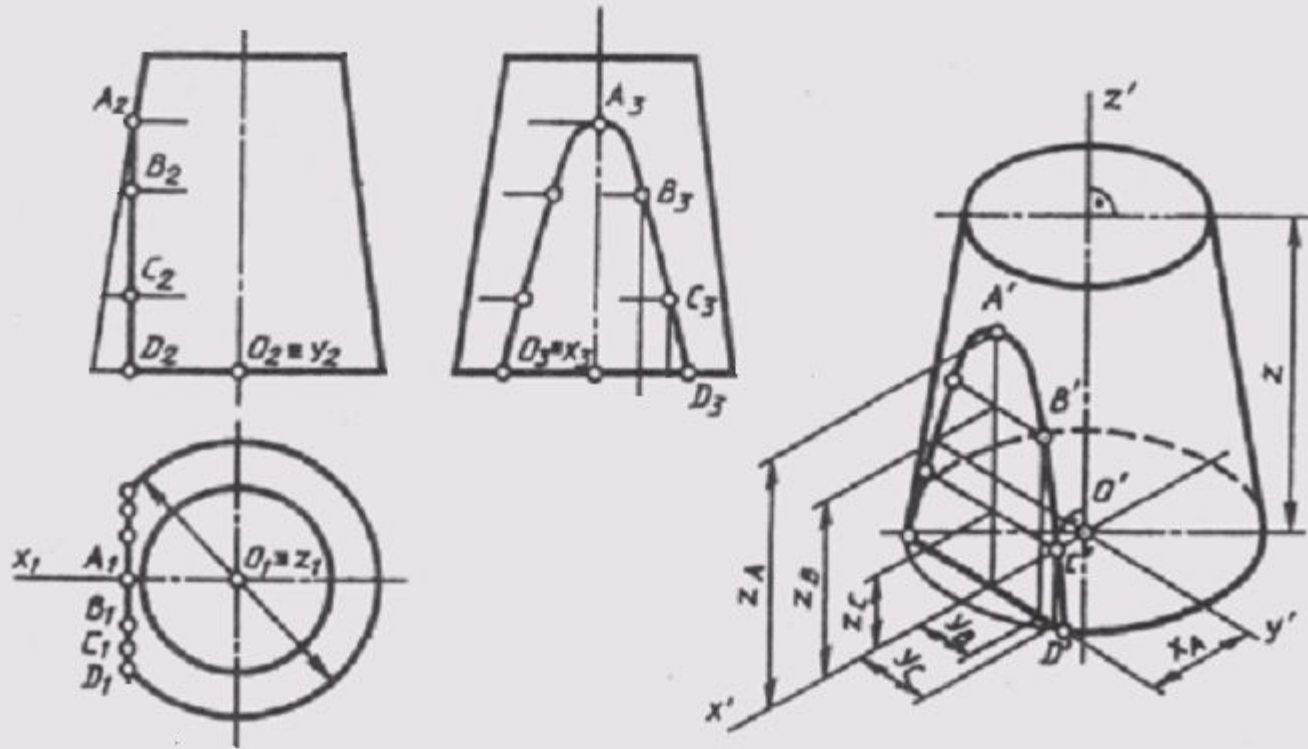


Начертательная геометрия

10 класс



- Начертательная геометрия изучает способы изображения пространственных форм на плоскости.



ГАСПАР МОНЖ

В 1795 году вышел труд
"Начертательная геометрия"

Гаспара Монжа (1746-1818), где он

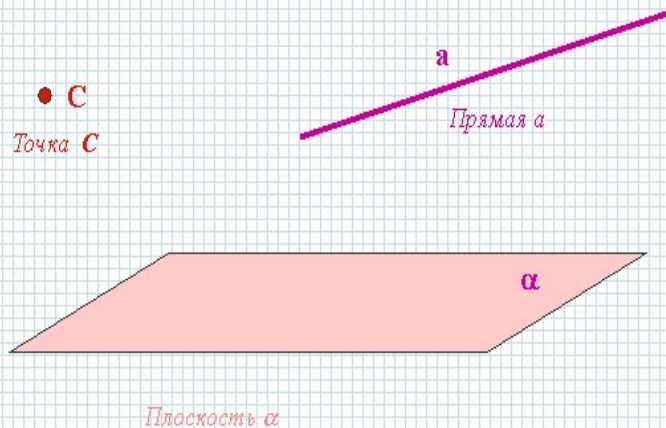
- систематизировал и обобщил накопленный годами опыт геометрических построений,
- описал метод проекций,
- ввел понятие "комплексный чертёж".



НАЧЕРТАТЕЛЬНАЯ ГЕОМЕТРИЯ

ОСНОВНЫЕ ПОНЯТИЯ

Точка, прямая, плоскость.



- Все задачи начертательной геометрии решаются в пространстве, поэтому очень важно научиться правильно изображать **точку, прямую, плоскость** и их сочетание.

ВИДЫ ЗАДАЧ

Пространственные геометрические задачи

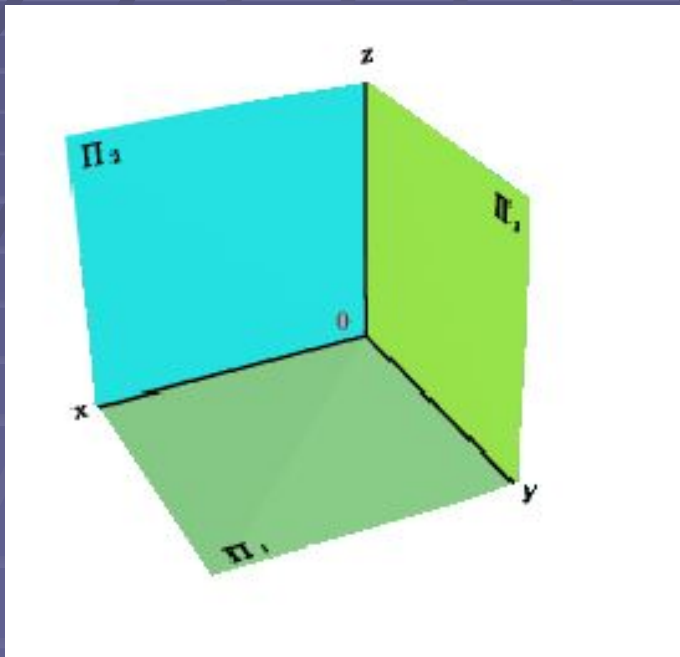
Позиционные

*Определение
взаимного положения
геометрических фигур
относительно друг друга*

Метрические

*Определение метрических
свойств геометрических фигур,
их размеров и расположение
относительно
координат*

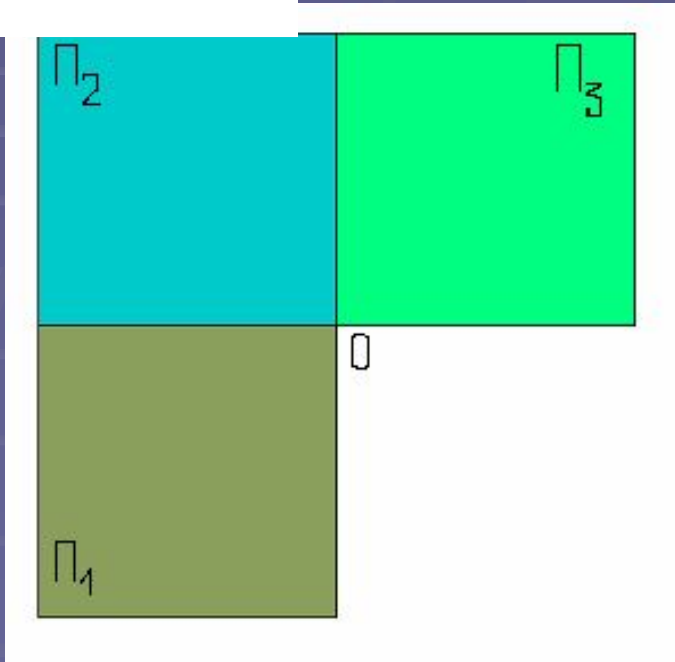
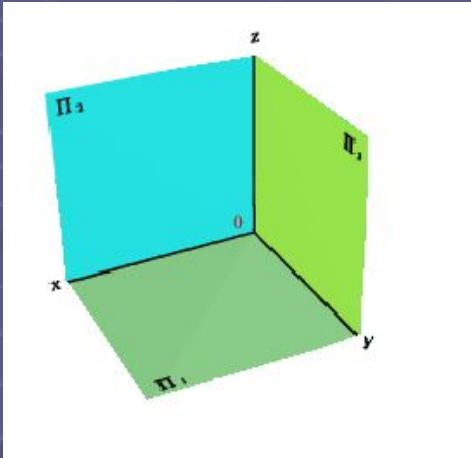
Ортогональное проецирование



- Наиболее удобной для фиксирования положения геометрического образа в пространстве и выявления его формы является система из трёх взаимно перпендикулярных плоскостей проекций

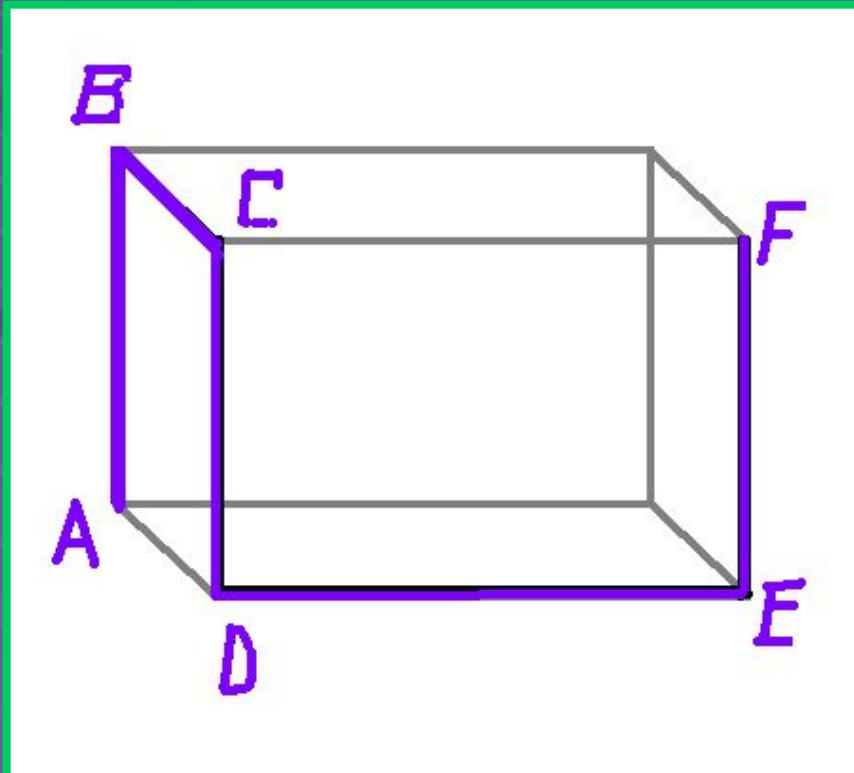
Π_1, Π_2, Π_3

Система трёх плоскостей проекций



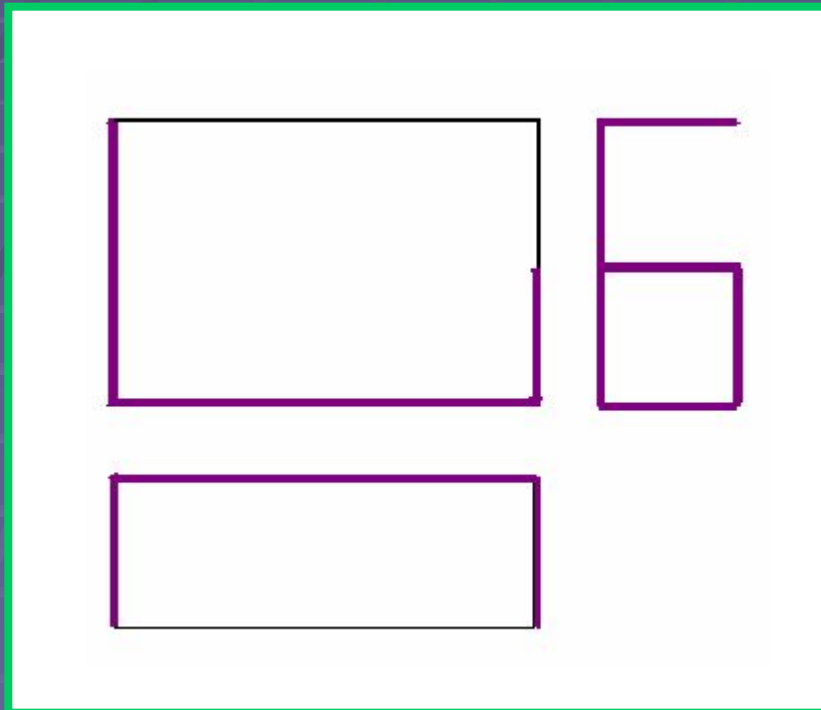
- Π_1 – горизонтальная плоскость
- Π_2 - фронтальная плоскость проекций
- Π_3 – профильная плоскость проекций
- O – начало координат

Задача



- Дано: ломаная ABCDEF
- Построить чертёж ломаной линии в трёх проекциях
- Размеры параллелепипеда 80x50x20

Задача



- Дано: чертёж ломаной линии
- Построить: ломаную в пространстве
- Размеры параллелепипеда $80 \times 50 \times 30$

ОТВЕТ

