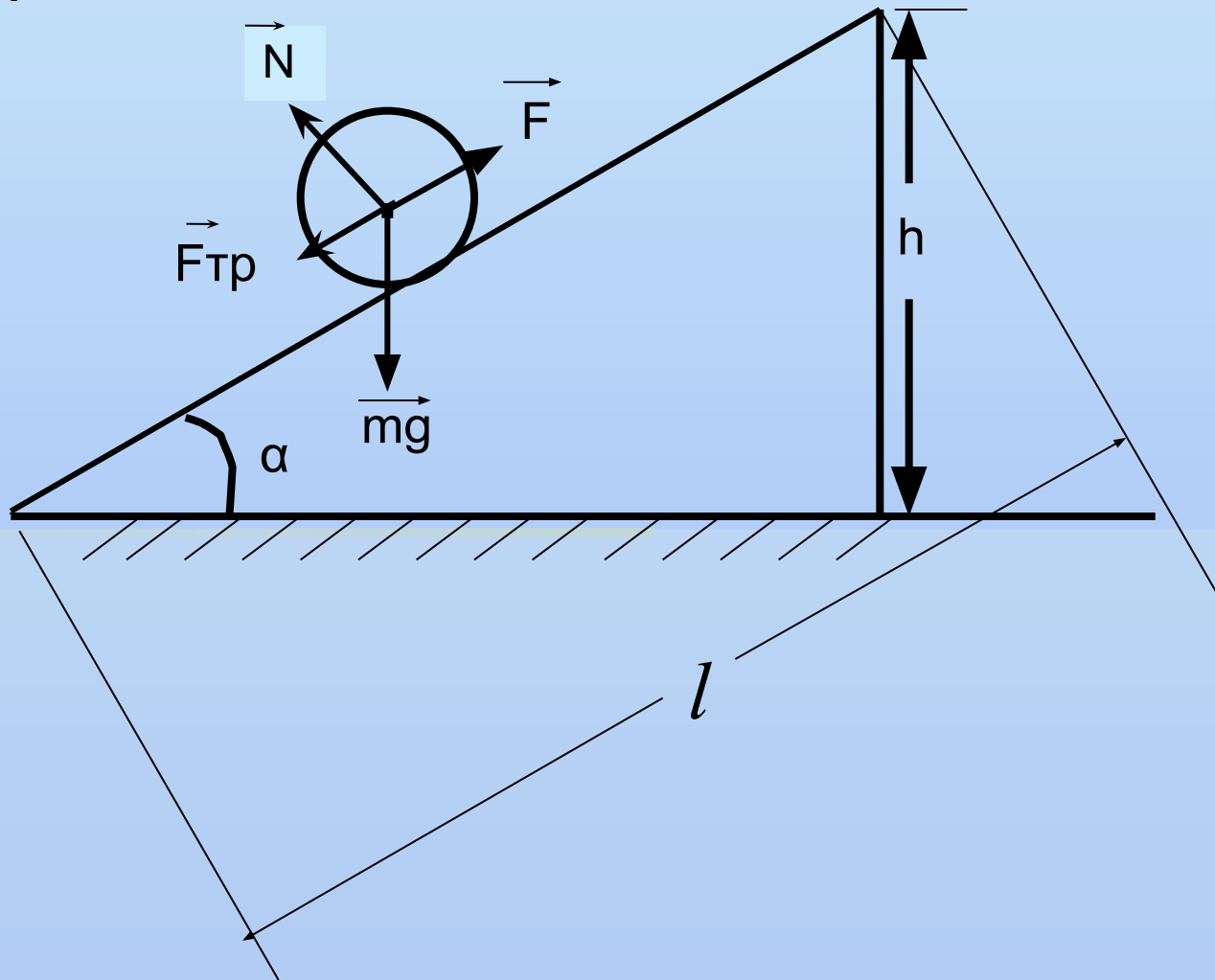


Наклонная плоскость

Наклонная плоскость – это плоскость, образующая с горизонтом острый угол (α)
Главное назначение наклонной плоскости – выигрыш в силе.



Какой выигрыш можно получить? От чего он зависит?

Если $F_{\text{тр,сопр}} = 0$, то $l/h = mg/F$ – выигрыш в силе зависит от отношения l/h .

$$h/l = \sin\alpha; \quad l/h = 1/\sin\alpha, \quad l/h > 1$$

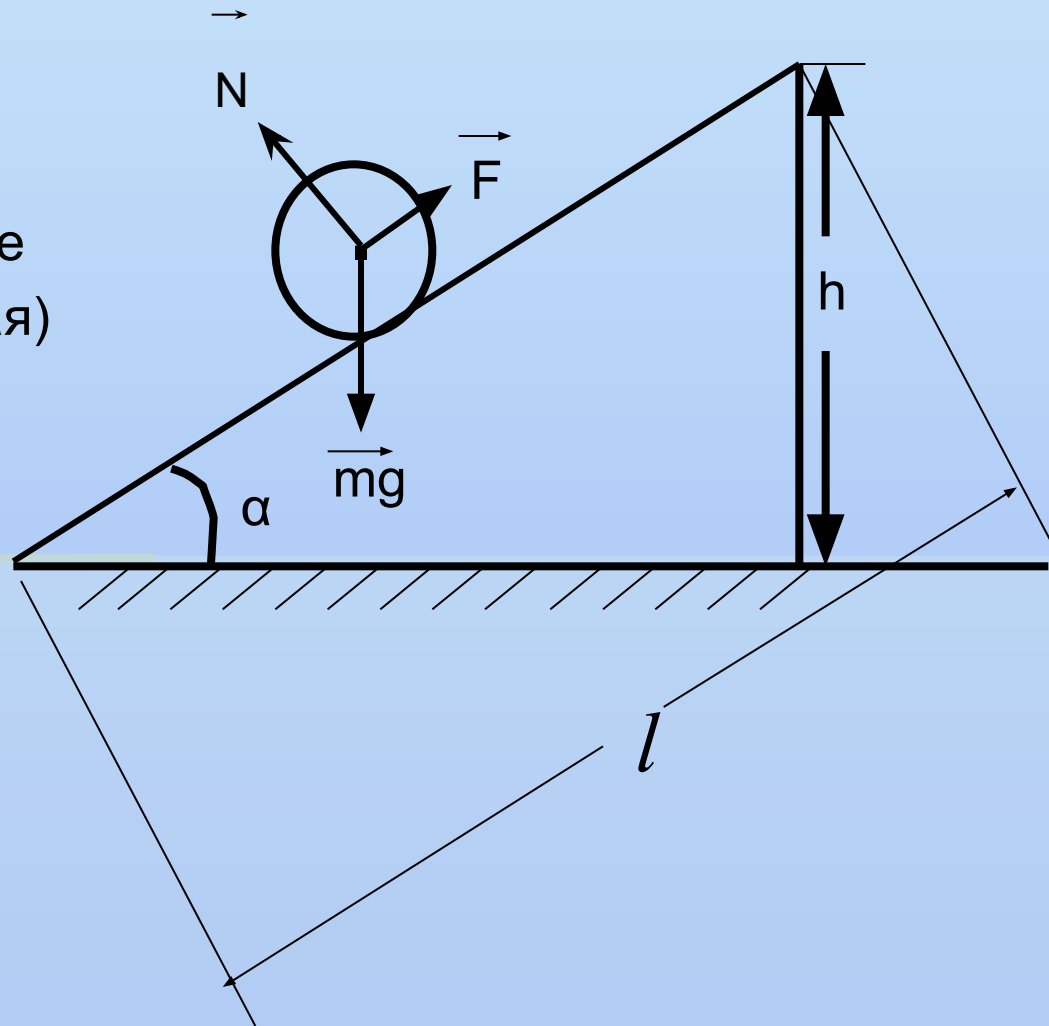
$$F \cdot l = mg \cdot h$$

$A_F = A_{mg}$ – нет выигрыша в работе

A_F – полная работа (затраченная)

A_{mg} – полезная работа

$$\eta = A_{mg}/A_F \cdot 100\% = 100\% = 1$$

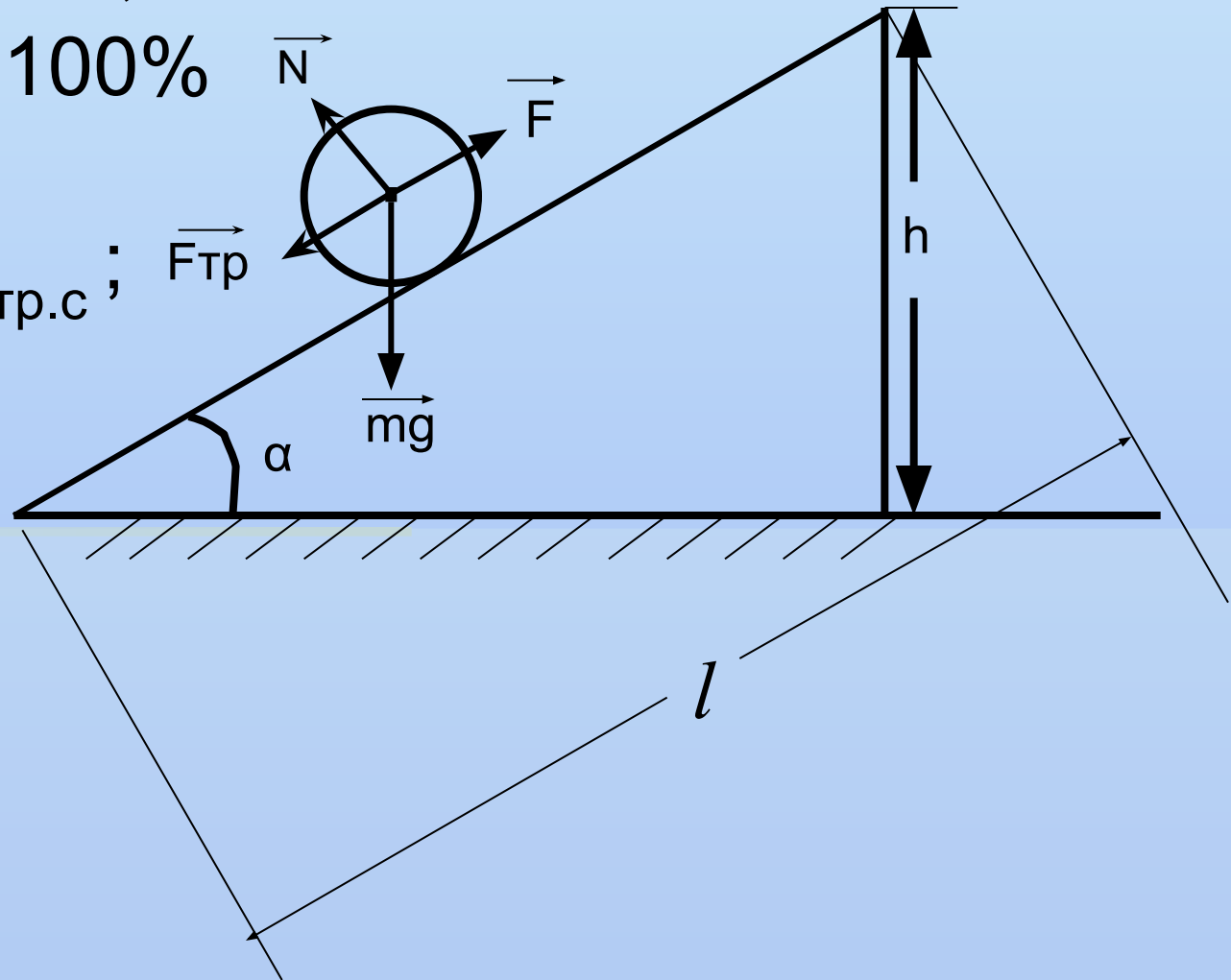


К.П.Д. механизма (полная и полезная работы)

Если $F_{\text{тр,сопр}} \neq 0$, то

$$\eta = A_{\text{mg}} / A_{\text{F}} \cdot 100\% < 100\% < 1$$

$$A_{\text{F}} = A_{\text{mg}} + A_{\text{F тр.с}}; \vec{F}_{\text{тр}}$$
$$A_{\text{F}} > A_{\text{mg}}$$



Примеры:

Разгрузка автосамосвалов, погрузка на железнодорожные платформы, подъем грузов по эстакаде, движение автомобиля под уклон с выключенным двигателем, наклонные транспортеры.

